

1 2 3 4 5 6 7 8 9 10 11 12 13 14

A

B

C

D

E

F

G

H

I

J

A

B

C

D

E

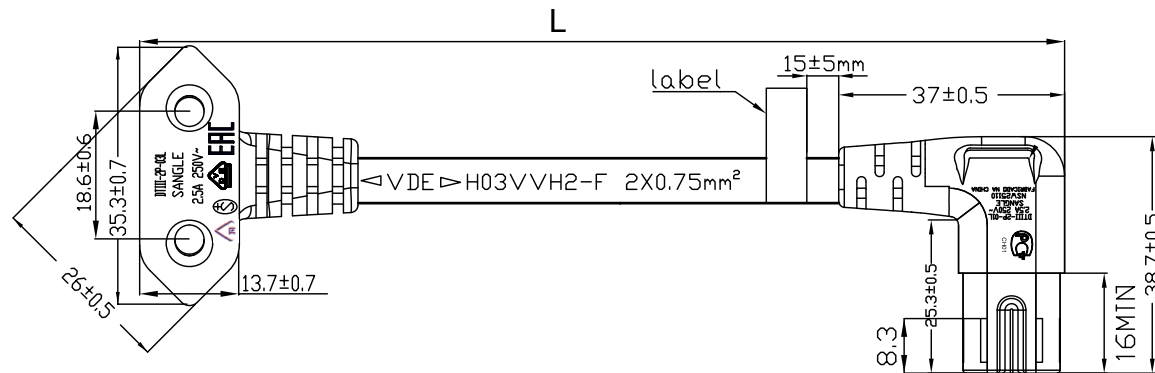
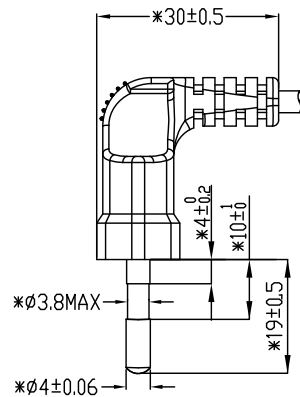
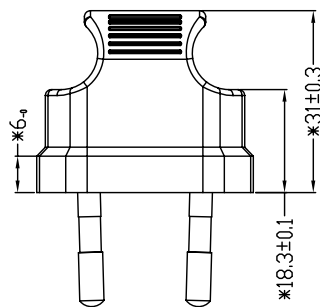
F

G

H

I

J



Nr. / No.	Länge / Length (m)
97344	0.75
97346	1.00
97348	1.50
97350	2.00
97354	3.00
97355	5.00



Nr. / No.	Länge / Length (m)
97345	0.75
97347	1.00
97349	1.50
97351	2.00
97356	3.00
97357	5.00

**Netzkabel**

- für TV-Anwendungen
- Anschlüsse: EURO-Stecker CEE 7/16 90° > C7 Gerätebuchse 90°
- Nennspannung: 250V~
- Nennstromstärke: 2,5A
- Leitung: H03VVH2-F 2x0,75mm²
- RoHS-konform

**Mains cable**

- for TV use
- Connections: EURO plug CEE 7/16 90° > C7 socket 90°
- Rated voltage: 250V~
- Rated current: 2.5A
- Cord: H03VVH2-F 2x0,75mm²
- RoHS compliant

**Änderungen**

Datum	Name	gez.:	Datum	Name
		gez.:	17.04.2014	tf
		gepr.:	17.04.2014	tf
		Norm:		
Änderungen vorbehalten / Subject to change				

Bezeichnung	Blatt
NK 104 S TV schwarz	
Zeichnungs-Nr.:	von



1 2 3 4 5 6 7 8 9 10 11 12 13 14