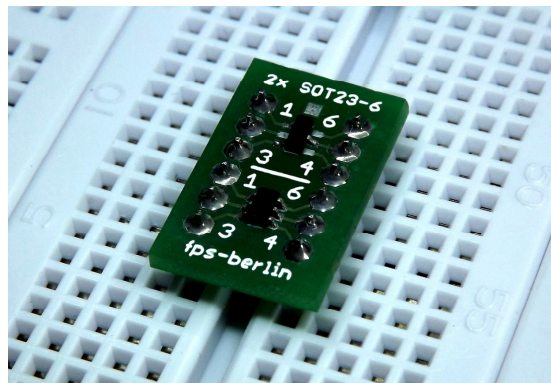


# SMD- Adapterplatten

## Steckboard Edition

nach Rastermaß 2.54mm; Durchlochmontage



**Forschungs- und Projekt-service Berlin**  
Ingenieurbüro für Leiterplattendesign

[www.fps-berlin.de](http://www.fps-berlin.de)

# SMD - Adapterplatine Steckboard Edition

## **Wichtige Hinweise**

Wir übernehmen keine Haftung über Folgeschäden, die durch unsachgemäße Bestückung, fehlerhafte Lötungen und falsch eingebaute oder defekte Bauteile entstehen. Jeder Anwender der SMD - Adapterplatinen ist selbstverantwortlich für den korrekten und sachgemäßen Umgang. Es müssen die üblichen Vorschriften der VDE und EMV eingehalten werden. Aus Sicherheitsgründen empfehlen wir bei dieser Experimentalplatine eine Schutzklein-Spannung von maximal 25V Wechsel- bzw. 60V Gleichspannung.

Für eine saubere und sichere Lötung sollten Sie eine Temperatur von über 350°C vermeiden.

Die Inbetriebnahme erfolgt in Eigenverantwortung.

Sollten Sie eine Beschädigung an der durch uns gelieferten Leiterplatte feststellen, dann senden Sie uns diese Platine zu. Sie erhalten einen Ersatz. Bereits belötete Platinen sind von diesem Tausch ausgeschlossen!

Darstellungen von Platinen können gegenüber dem Original minimal abweichen.

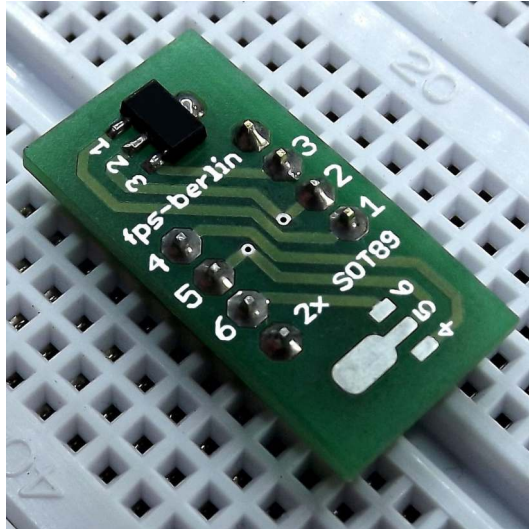
Änderungen, Neuerungen und Ergänzungen finden Sie auf der oben genannten Webseite.

## INHALTSVERZEICHNIS

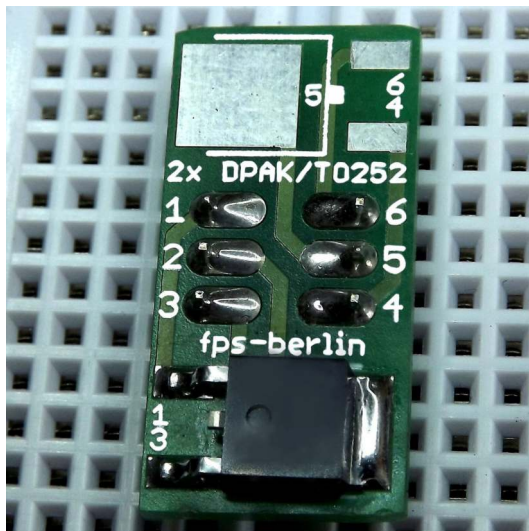
<b>0. AUFBAU UND GRUNDLAGEN .....</b>	<b>4</b>
<b>1. SO08_SBE.....</b>	<b>5</b>
<b>2. SO14_SBE.....</b>	<b>5</b>
<b>3. SO16_SBE.....</b>	<b>5</b>
<b>4. DPAK (TO252)_SBE .....</b>	<b>6</b>
<b>5. SOT89 / SOT223_SBE .....</b>	<b>6</b>
<b>6. SOT23-6 / MSOP10_SBE .....</b>	<b>6</b>
<b>I. ERGÄNZUNGEN UND TIPPS .....</b>	<b>7</b>

## 0. Aufbau und Grundlagen

Die SMD - Adapterplatinen der Baureihe SBE sind speziell zur Verwendung mit Labor-Steckboards entwickelt worden. Der Abstand der für die Montage vorgesehenen Stiftleisten beträgt 7,62mm. Der Bohrdurchmesser der Lötlagen beträgt 1mm. Den maximal zulässigen Strom entnehmen Sie bitte den Einzelbeschreibungen der Adapterplatinen.

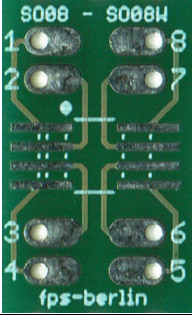
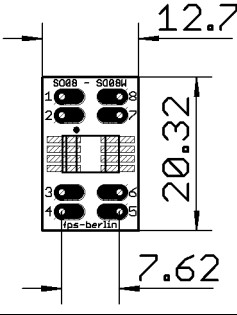


Anwendungsbeispiel Adapterplatine SOT89\_SBE

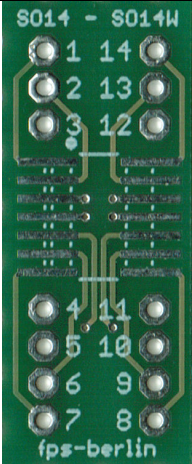
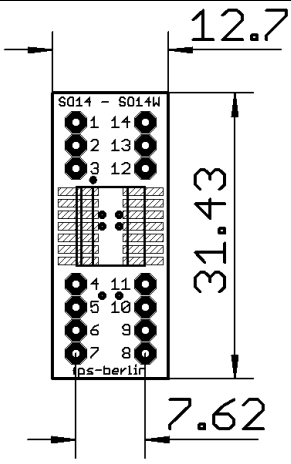


Anwendungsbeispiel Adapterplatine DPAK\_SBE

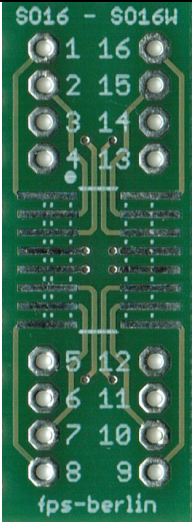
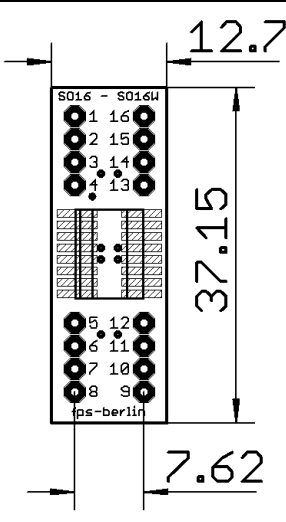
1. SO8\_SBE

		<p>1,8A bei einer Erwärmung um 40°C</p>
<p>Vorderseite</p>	<p>Abmaße in mm</p>	<p>Strombelastbarkeit</p>

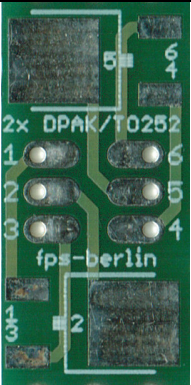
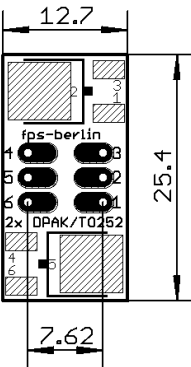
2. SO14\_SBE

		<p>1,8A bei einer Erwärmung um 40°C</p>
<p>Vorderseite</p>	<p>Abmaße in mm</p>	<p>Strombelastbarkeit</p>

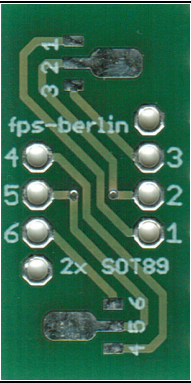
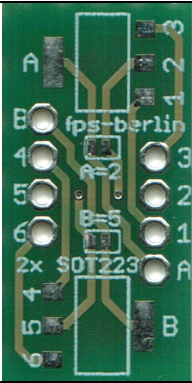
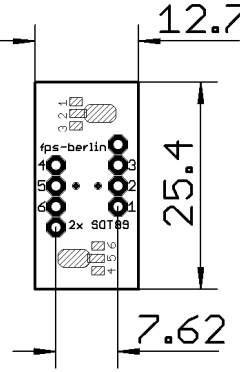
3. SO16\_SBE

		<p>1,8A bei einer Erwärmung um 40°C</p>
<p>Vorderseite</p>	<p>Abmaße in mm</p>	<p>Strombelastbarkeit</p>

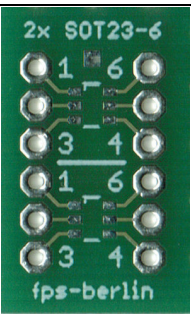
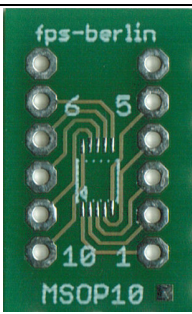
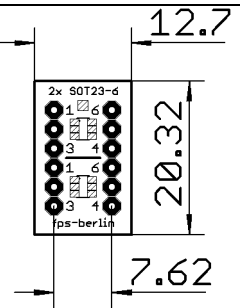
4. DPAK (TO252)\_SBE

		<p>4,0A bei einer Erwärmung um 40°C</p>
<p>Vorderseite</p>	<p>Abmaße in mm</p>	<p>Strombelastbarkeit</p>

5. SOT89 / SOT223\_SBE

			<p>3,3A bei einer Erwärmung um 40°C</p>
<p>Vorderseite</p>	<p>Rückseite</p>	<p>Abmaße in mm</p>	<p>Strombelastbarkeit</p>

6. SOT23-6 / MSOP10\_SBE

			<p>1,8A bei einer Erwärmung um 40°C</p>
<p>Vorderseite</p>	<p>Rückseite</p>	<p>Abmaße in mm</p>	<p>Strombelastbarkeit</p>

## **I. Ergänzungen und Tipps**

Haben Sie Fragen, Anregungen, Kritiken,..., wenden Sie sich bitte an uns.

Wir wünschen Ihnen viel Spaß mit der SMD - Adapterplatine.

Ihr Forschungs- und Projekt-service Berlin