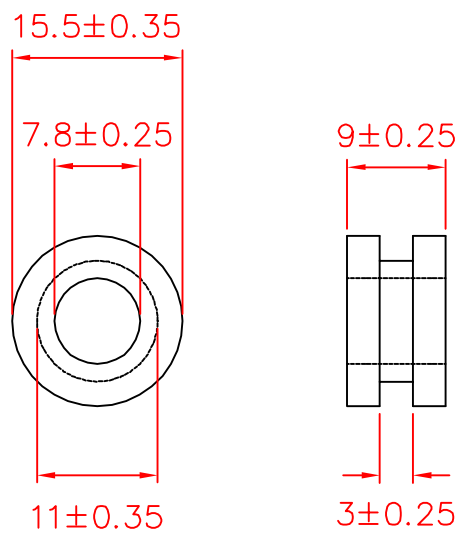


GM-1108



承認

 98.02.02
 邱平裕

審查

製圖

 98.02.02
 謝文通

設計

中文名		MATERIAL	ITEM NO.
護線環		P.V.C.	GM-1108
SCALE	FINISH	NAME	
mm		GROMMET(open)	
△ (. .)	TOLERANCE AS FIGURE	△ (. . .)	02-02-2009
使用機種		DATE	REVISIONS K001
			R.NO.

