

2SD1311

NPN三重拡散形シリコントランジスタ 低周波電力増幅用

NPN Silicon Triple Diffused Transistor
Audio Frequency Power Amplifier

特長/FEATURES

○多用途に使用でき、各種民生機器、事務器等の電源、ドライブとして最適です。

$$V_{CE0} \geq 100 \text{ V}, V_{EBO} \geq 7.0 \text{ V}, I_{C(DC)} \leq 4.0 \text{ A}$$

○TO-220AB相似のプッシュレスパッケージで取付け工数が低減できます。

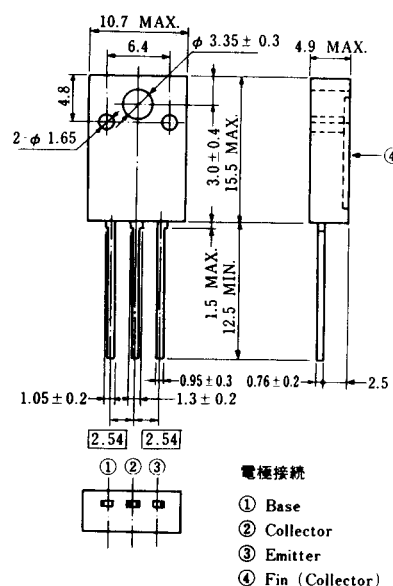
絶対最大定格/ABSOLUTE MAXIMUM RATINGS ($T_a = 25^\circ\text{C}$)

項目	略号	定格	単位
コレクタ・ベース間電圧	V_{CBO}	100	V
コレクタ・エミッタ間電圧	V_{CEO}	100	V
エミッタ・ベース間電圧	V_{EBO}	7.0	V
コレクタ電流(直流)	$I_{C(DC)}$	4.0	A
コレクタ電流(パルス)	$I_{C(pulse)}$ *	6.0	A
ベース電流(直流)	$I_{B(DC)}$	0.6	A
全損失	$P_{T(T_c=25^\circ\text{C})}$	40	W
全損失	$P_{T(T_a=25^\circ\text{C})}$	1.3	W
ジャンクション温度	T_j	150	$^\circ\text{C}$
保存温度	T_{stg}	-55 ~ +150	$^\circ\text{C}$

*PW ≤ 10 ms, duty cycle ≤ 50 %

外形図/PACKAGE DIMENSIONS

(Unit: mm)



電気的特性/ELECTRICAL CHARACTERISTICS ($T_a = 25^\circ\text{C}$)

項目	略号	条件	MIN.	TYP.	MAX.	単位
コレクタシャ断電流	I_{CBO}	$V_{CB} = 100 \text{ V}, I_E = 0$			10	μA
エミッタシャ断電流	I_{EBO}	$V_{EB} = 7.0 \text{ V}, I_C = 0$			10	μA
直流電流増幅率	h_{FE}	$V_{CE} = 5.0 \text{ V}, I_C = 0.5 \text{ A}$ *	40	100	200	
コレクタ飽和電圧	$V_{CE(sat)}$	$I_C = 3.0 \text{ A}, I_B = 0.3 \text{ A}$ *			1.5	V
ベース飽和電圧	$V_{BE(sat)}$	$I_C = 3.0 \text{ A}, I_B = 0.3 \text{ A}$ *			2.0	V
利得帯域幅積	f_T	$V_{CE} = 5.0 \text{ V}, I_C = 0.1 \text{ A}$		20		MHz

*パルス測定 PW ≤ 350 μs , duty cycle ≤ 2 % / Pulse Test