



LEITUNGSSCHUTZSCHALTER 230/400V 6KA,  
1POLIG, B, 20A

Abbildung ähnlich

**Technische Daten:**

<b>Auslösecharakteristik-Klasse</b>		B
<b>Art der Spannung</b>		AC/DC
<b>Versorgungsspannung / bei AC / Bemessungswert</b>	V	400
<b>Betriebsspannung min. AC/DC</b>	V	24
<b>Betriebsspannung max. AC</b>		250/440 V
<b>Betriebsspannung / bei DC / Bemessungswert / maximal</b>	V	60
<b>Gebrauchslage (zulässig)</b>		beliebig
<b>Lebensdauer im Mittel bei Bemessungslast / Anzahl der Betätigungen</b>		20000
<b>Rüttelfestigkeit nach IEC 60068-2-6 / m/s<sup>2</sup></b>		50 bei 25 bis 150 Hz und 60 bei 35 Hz (4 sec)
<b>Berührungsschutz</b>		nach DIN EN 50274 ja
<b>Isolationskoordination Bemessungsisolationsspannung AC / V</b>		250/440
<b>Isolationskoordination Verschmutzungsgrad bei Überspannungskategorie</b>		2/III
<b>Anschlussquerschnitte / ein- und mehrdrähtig mm<sup>2</sup></b>		0,75 bis 35
<b>Anschlussquerschnitte feindrähtig mit Aderendhülse</b>		0,75 bis 25
<b>Klemmenanzugsdrehmomente</b>		2,5 bis 3 Nm
<b>FCKW- und silikonfrei</b>		Ja
<b>Klimabeständigkeit nach IEC 60068-2-30</b>		6 Zyklen

Weitere Informationen:

Information- and Downloadcenter (Kataloge, Broschüren,...)

<http://www.siemens.de/lowvoltage/kataloge>

Global Industry Mall (Online-Bestellsystem)

<http://www.siemens.de/lowvoltage/mall>

Service&Support (Handbücher, Betriebsanleitungen, Zertifikate, Kennlinien, FAQs,...)

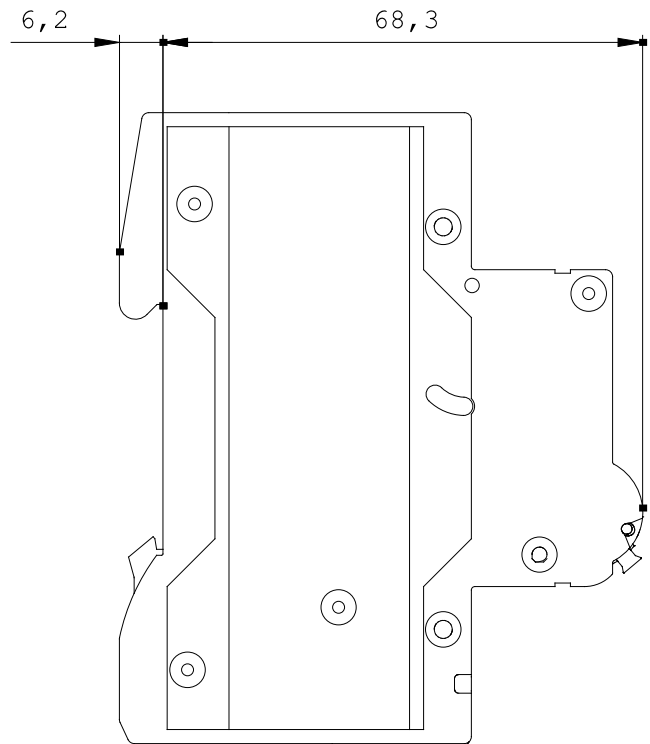
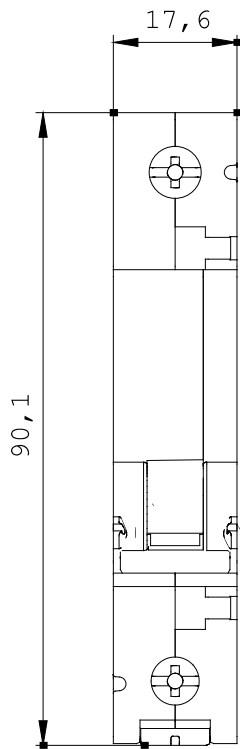
<http://support.automation.siemens.com/WW/view/de/5SL6120-6/all>

Bilddatenbank (Produktfotos, 2D-Maßzeichnungen, 3D-Modelle, Geräteschaltpläne, ...)

[http://www.automation.siemens.com/bilddb/cax\\_de.aspx?mlfb=5SL6120-6](http://www.automation.siemens.com/bilddb/cax_de.aspx?mlfb=5SL6120-6)

Ausschreibungstexte (Leistungsverzeichnisse)

[Datanorm GAEB81](#) [GAEB83](#) [RTF](#) [TXT](#)



letzte Änderung:

11.12.2010