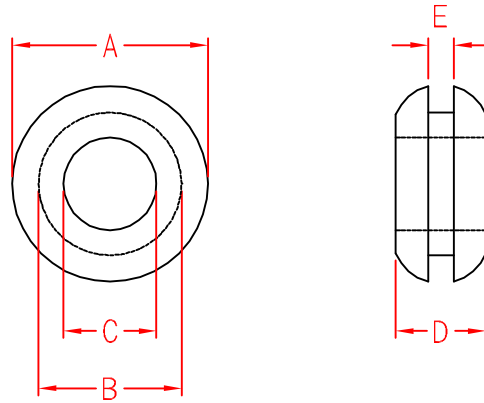


GMQ TYPE



ITEM NO.	A	B	C	D	E
GMQ-0603	8.5±0.25	6.0±0.25	3.0±0.25	4.7±0.25	1.7±0.25
GMQ-0705	10.2±0.35	7.2±0.25	5.0±0.25	4.4±0.25	1.7±0.25
GMQ-1006	13.3±0.35	10.0±0.35	6.4±0.25	6.5±0.25	1.7±0.25
GMQ-1108S	15.5±0.35	10.9±0.35	7.8±0.25	7.8±0.25	2.3±0.25
GMQ-1410	19.5±0.35	13.9±0.35	10.5±0.35	6.4±0.25	3.4±0.25
GMQ-2015	23.7±0.45	20.1±0.45	15.5±0.35	6.1±0.25	1.7±0.25
GMQ-2518	29.9±0.45	25.1±0.45	18.9±0.35	7.2±0.25	1.5±0.25
GMQ-3225	38.1±0.45	31.7±0.45	25.0±0.45	7.8±0.25	1.5±0.25

承認

審查

製圖

設計

中文名 護線環		MATERIAL P.V.C.	ITEM NO. GMQ TYPE
SCALE	FINISH	NAME GROMMET(OPEN)	
△ (.)	TOLERANCE AS FIGURE	△ (.) 02-05-2015 DATE	REVISIONS K003
使用機種			R.NO.



凱士士企業股份有限公司

▶ 請勿實測圖面 ◀