

Einhell

TC-XG 75 Kit

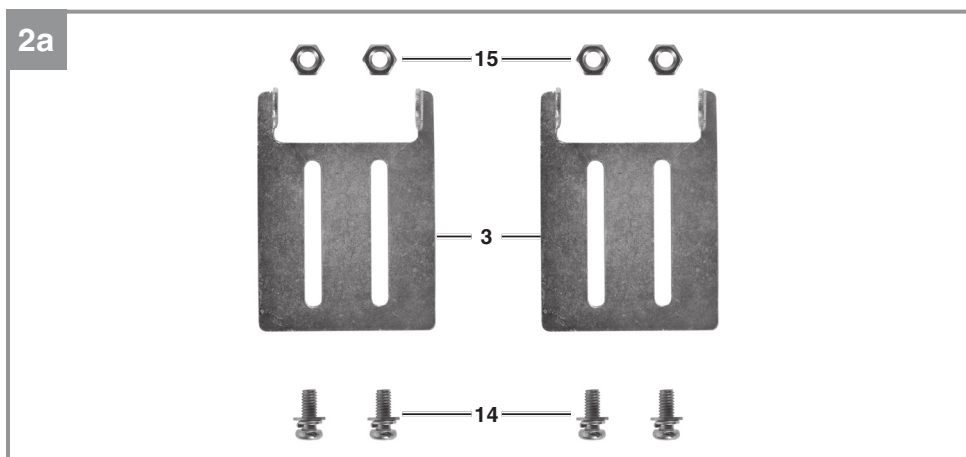
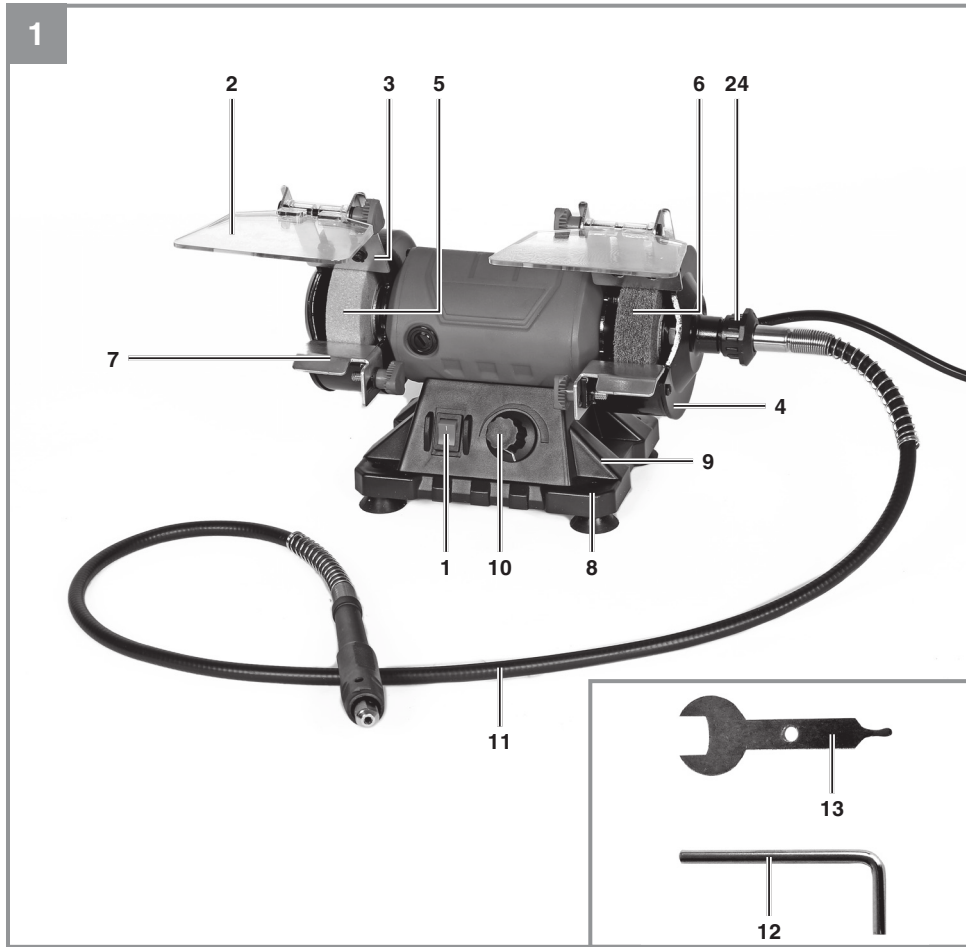
- D Originalbetriebsanleitung
Doppelschleifer
- GB Original operating instructions
Bench Grinder
- F Instructions d'origine
Meuleuse double
- I Istruzioni per l'uso originali
Smerigliatrice da banco
- CZ Originální návod k obsluze
Dvojitá bruska
- SK Originálny návod na obsluhu
Dvojitá brúska
- NL Originele handleiding
Dubbele slijpmachine
- E Manual de instrucciones original
Esmeriladora doble
- SLO Originalna navodila za uporabo
Dvojni brusilnik
- H Eredeti használati utasítás
Kettős köszörűgép

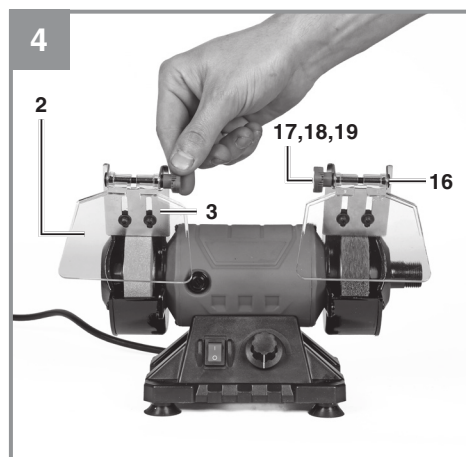
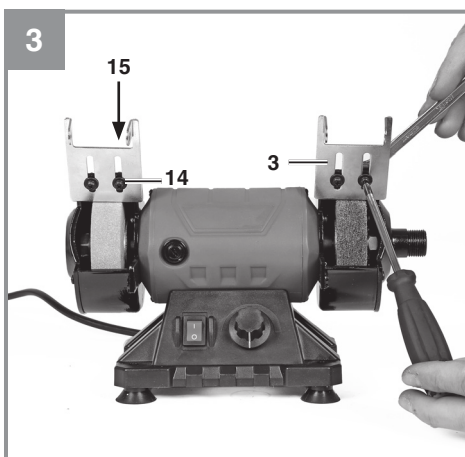
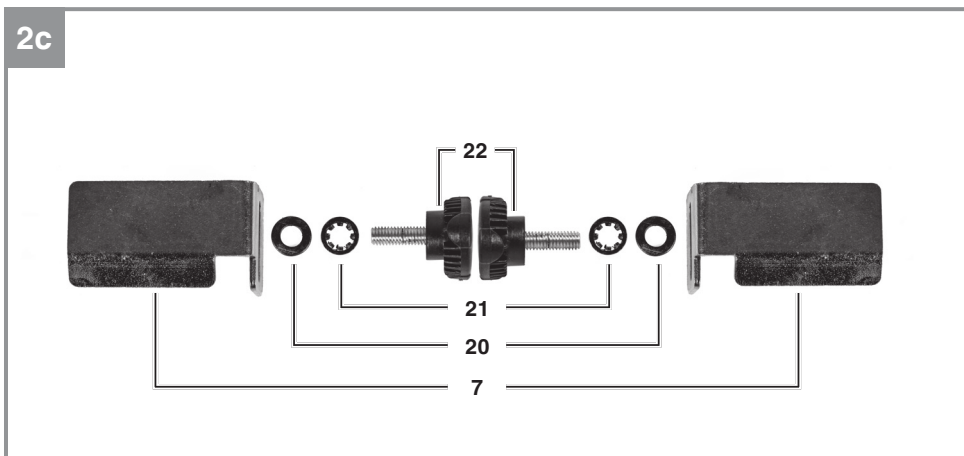
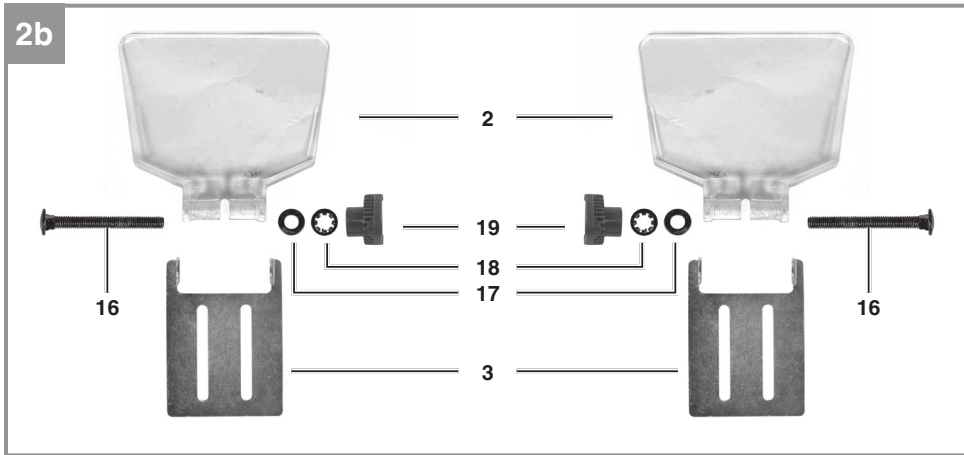


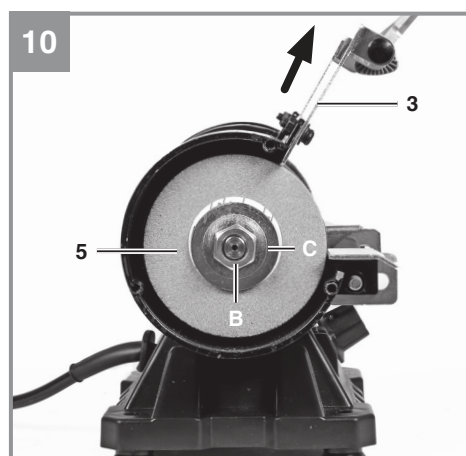
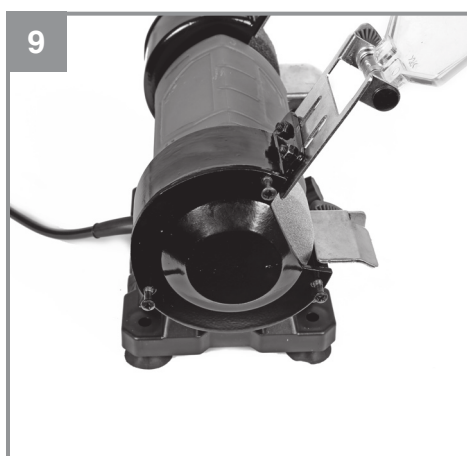
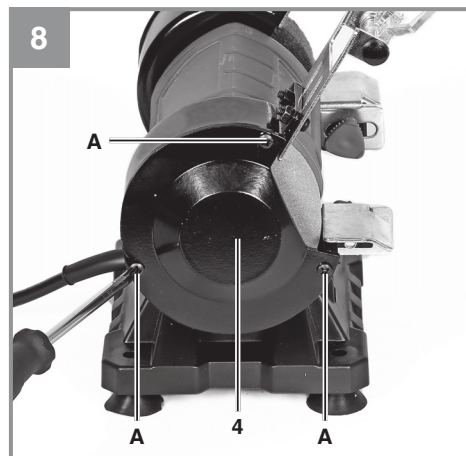
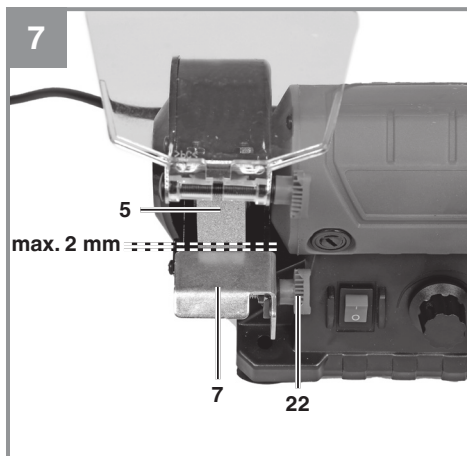
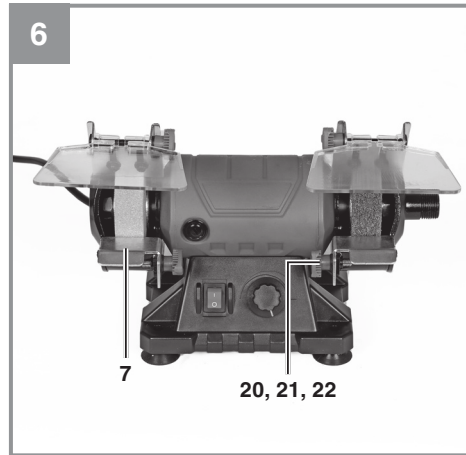
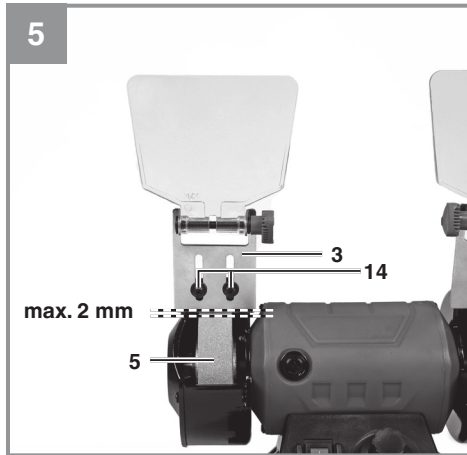
Art.-Nr.: 44.125.59

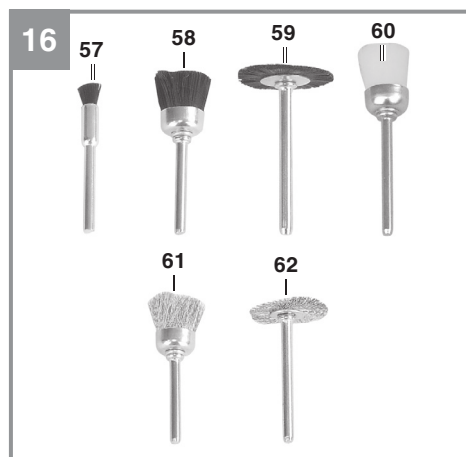
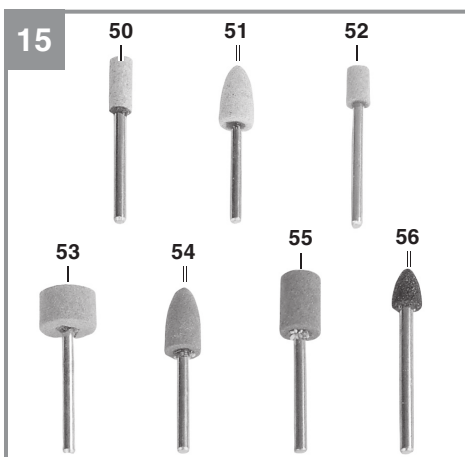
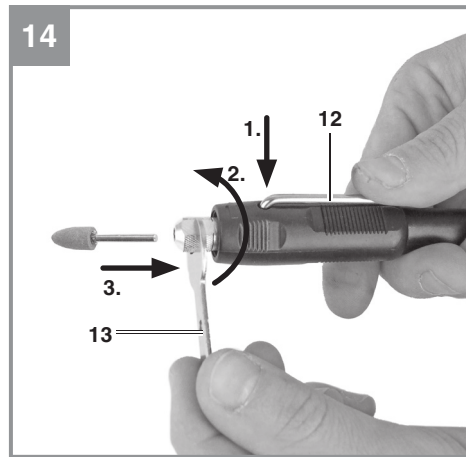
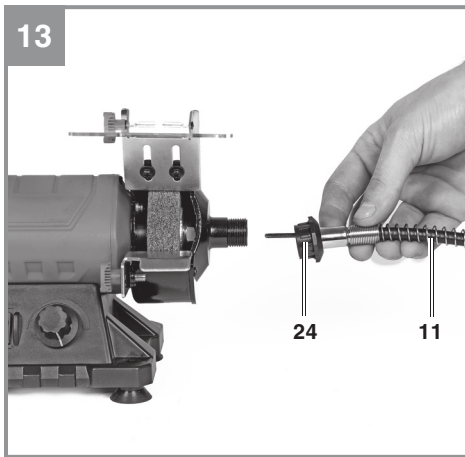
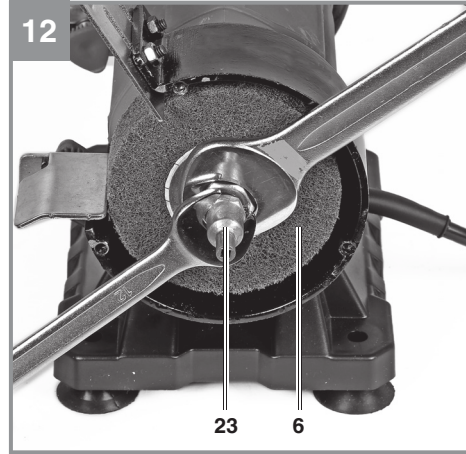
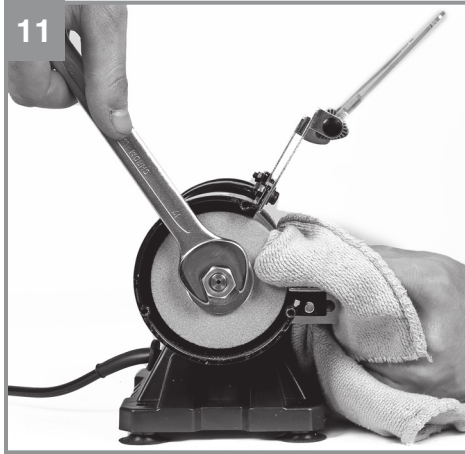


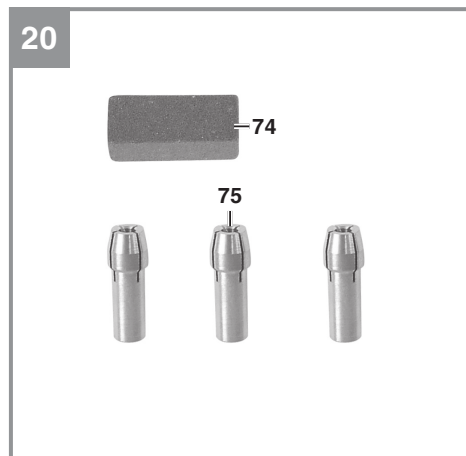
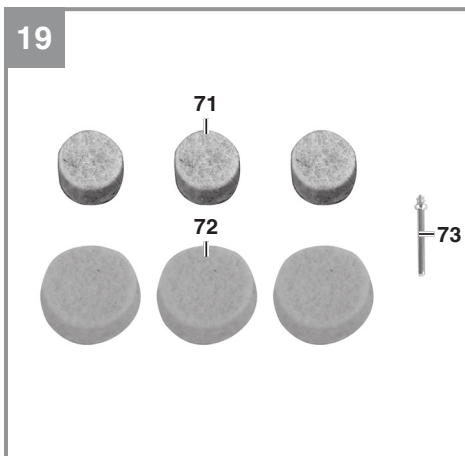
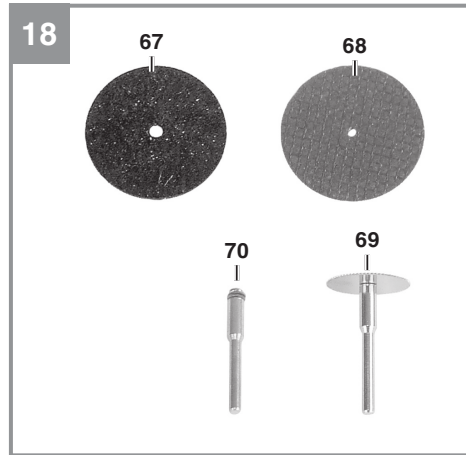
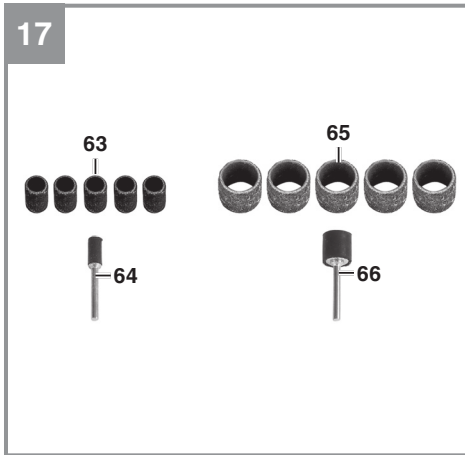
I.-Nr.: 11019













Gefahr! - Zur Verringerung des Verletzungsrisikos Bedienungsanleitung lesen.



Vorsicht! Tragen Sie einen Gehörschutz. Die Einwirkung von Lärm kann Hörverlust bewirken.



Vorsicht! Tragen Sie eine Staubschutzmaske. Beim Bearbeiten von Metall und anderer Materialien kann gesundheitsschädlicher Staub entstehen. Asbesthaltiges Material darf nicht bearbeitet werden!



Vorsicht! Tragen Sie immer eine Schutzbrille. Während der Arbeit entstehende Funken oder aus dem Gerät heraustretende Splitter, Späne und Stäube können Sichtverlust bewirken.



Warnung! Keine beschädigte Schleifscheibe verwenden. Beschädigte Einsatzwerkzeuge können zerbrechen und herumfliegen.



Vorsicht! Tragen Sie Schutzhandschuhe.



Drehrichtung der Schleifscheibe.



Vorsicht! Nicht mit Handmaschinen verwenden. Diese Schleifwerkzeuge dürfen nur auf Maschinen verwendet werden, die nicht in der Hand gehalten werden.



Vorsicht! Nicht zum Nassschleifen und Nasstrennschleifen verwenden. Diese Schleifwerkzeuge sind nur für das Trockenschleifen geeignet.



Vorsicht! Zulässig nur für vollständig geschlossenen Arbeitsbereich. Diese Schleifwerkzeuge dürfen nur auf ortsfesten Schleifmaschinen verwendet werden, deren Schutzeinrichtungen als vollständig geschlossener Arbeitsbereich anerkannt wird.

Gefahr!

Beim Benutzen von Geräten müssen einige Sicherheitsvorkehrungen eingehalten werden, um Verletzungen und Schäden zu verhindern. Lesen Sie diese Bedienungsanleitung / Sicherheitshinweise deshalb sorgfältig durch. Bewahren Sie diese gut auf, damit Ihnen die Informationen jederzeit zur Verfügung stehen. Falls Sie das Gerät an andere Personen übergeben sollten, händigen Sie diese Bedienungsanleitung / Sicherheitshinweise bitte mit aus. Wir übernehmen keine Haftung für Unfälle oder Schäden, die durch Nichtbeachten dieser Anleitung und den Sicherheitshinweisen entstehen.

1. Sicherheitshinweise

Die entsprechenden Sicherheitshinweise finden Sie im beiliegenden Heftchen!

Warnung!

Lesen Sie alle Sicherheitshinweise, Anweisungen, Bebilderungen und technischen Daten, mit denen dieses Elektrowerkzeug versehen ist. Versäumnisse bei der Einhaltung der nachfolgenden Anweisungen können elektrischen Schlag, Brand und/oder schwere Verletzungen verursachen.

Bewahren Sie alle Sicherheitshinweise und Anweisungen für die Zukunft auf.

2. Gerätebeschreibung und Lieferumfang**2.1 Gerätebeschreibung (Bild 1/2a-2c)**

1. Ein-/Aus-Schalter
2. Schutzglas
3. Funkenabweiser
4. Abdeckung
5. Schleifscheibe
6. Polierscheibe
7. Werkstückauflage
8. Befestigungslöcher
9. Bodenplatte
10. Drehzahlregler
11. Flexible Welle
12. Arretierstift
13. Schlüssel
14. Kreuzschlitzschraube
15. Mutter
16. Schlossschraube lang
17. Unterlegscheibe klein
18. Federring klein
19. Feststellknopf

20. Unterlegscheibe groß
21. Federring groß
22. Feststellschraube
23. Wellenaufnahme
24. Überwurfmutter

2.2 Lieferumfang

Bitte überprüfen Sie die Vollständigkeit des Artikels anhand des beschriebenen Lieferumfangs. Bei Fehlteilen wenden Sie sich bitte spätestens innerhalb von 5 Arbeitstagen nach Kauf des Artikels unter Vorlage eines gültigen Kaufbeleges an unser Service Center oder an die Verkaufsstelle, bei der Sie das Gerät erworben haben. Bitte beachten Sie hierzu die Gewährleistungstabelle in den Service-Informationen am Ende der Anleitung.

- Öffnen Sie die Verpackung und nehmen Sie das Gerät vorsichtig aus der Verpackung.
- Entfernen Sie das Verpackungsmaterial sowie Verpackungs- und Transportsicherungen (falls vorhanden).
- Überprüfen Sie, ob der Lieferumfang vollständig ist.
- Kontrollieren Sie das Gerät und die Zubehörteile auf Transportschäden.
- Bewahren Sie die Verpackung nach Möglichkeit bis zum Ablauf der Garantiezeit auf.

Gefahr!

Gerät und Verpackungsmaterial sind kein Kinderspielzeug! Kinder dürfen nicht mit Kunststoffbeuteln, Folien und Kleinteilen spielen! Es besteht Verschluckungs- und Erstickungsgefahr!

- Doppelschleifer
- Schutzglas (2x)
- Funkenabweiser (2x)
- Werkstückauflage (2x)
- Flexible Welle
- Arretierstift
- Schlüssel
- Kreuzschlitzschraube (4x)
- Mutter (4x)
- Schlossschraube lang (2x)
- Unterlegscheibe klein (2x)
- Federring klein (2x)
- Feststellknopf (2x)
- Unterlegscheibe groß (2x)
- Federring groß (2x)
- Feststellschraube (2x)
- Werkzeuge für flexible Welle (vgl. Kapitel 7)
- Originalbetriebsanleitung
- Sicherheitshinweise

3. Bestimmungsgemäße Verwendung

Der Doppelschleifer ist ein Kombigerät zum Schleifen und Polieren von Metallen, Kunststoffen und anderen Materialien unter Verwendung der entsprechenden Schleifscheiben.

Die flexible Welle ist zum Schleifen, Entgraten, Polieren, Schneiden, Reinigen von Holz, Metall und Kunststoffen im Modellbau, Werkstatt und Haushalt ausgelegt. Verwenden Sie das Werkzeug und das Zubehör nur für die beschriebenen Anwendungen.

Die Maschine darf nur nach ihrer Bestimmung verwendet werden! Trotz bestimmungsgemäßer Verwendung können bestimmte Restrisikofaktoren nicht vollständig ausgeräumt werden. Bedingt durch die Konstruktion und den Aufbau der Maschine können folgende Punkte auftreten:

- Berührung der Schleifscheibe im nicht abgedeckten Bereich.
- Herausschleudern von Teilen aus beschädigten Schleifscheiben.
- Herausschleudern von Werkstücken und Werkstückteilen.
- Gehörschäden bei Nichtverwendung des nötigen Gehörschutzes.

Die Maschine darf nur nach ihrer Bestimmung verwendet werden. Jede weitere darüber hinausgehende Verwendung ist nicht bestimmungsgemäß. Für daraus hervorgerufene Schäden oder Verletzungen aller Art haftet der Benutzer/Bediener und nicht der Hersteller.

Bitte beachten Sie, dass unsere Geräte bestimmungsgemäß nicht für den gewerblichen, handwerklichen oder industriellen Einsatz konstruiert wurden. Wir übernehmen keine Gewährleistung, wenn das Gerät in Gewerbe-, Handwerks- oder Industriebetrieben sowie bei gleichzusetzenden Tätigkeiten eingesetzt wird.

4. Technische Daten

Netzspannung: 220-240 V ~ 50 Hz
 Aufnahmeleistung: S1 120 W | S2 5 min 150 W
 Leerlaufdrehzahl n_{max} : 9900 min⁻¹
 Scheiben \varnothing max.: 79 mm
 Scheiben \varnothing min.: 50 mm
 \varnothing Scheiben: 75 mm

Scheibendicke: 20 mm
 \varnothing Bohrung Scheiben: 10 mm
 Max. Umfangsgeschwindigkeit: 38,9 m/s
 Schutzklasse II/II
 Gewicht: ca. 3,0 kg

Einschaltdauer:

Die Einschaltdauer S2 5 min (Kurzzeitbetrieb) sagt aus, dass der Motor mit der Nennleistung (150 W) nur für die auf dem Datenschild angegebene Zeit (5 min) dauernd belastet werden darf. Andernfalls würde er sich unzulässig erwärmen. Während der Pause kühlt sich der Motor wieder auf seine Ausgangstemperatur ab.

Gefahr!

Geräusch

Die Geräuschwerte wurden entsprechend EN 62841 ermittelt.

Betrieb

Schalldruckpegel L_{pA} 82,8 dB(A)
 Unsicherheit K_{pA} 3 dB(A)
 Schalleistungspegel L_{WA} 95,8 dB(A)
 Unsicherheit K_{WA} 3 dB(A)

Tragen Sie einen Gehörschutz.

Die Einwirkung von Lärm kann Gehörverlust bewirken.

Die angegebenen Geräuschemissionswerte sind nach einem genormten Prüfverfahren gemessen worden und können zum Vergleich eines Elektrowerkzeugs mit einem anderen verwendet werden.

Die angegebenen Geräuschemissionswerte können auch zu einer vorläufigen Einschätzung der Belastung verwendet werden.

Warnung:

Die Geräuschemissionen können während der tatsächlichen Benutzung des Elektrowerkzeugs von den Angabewerten abweichen, abhängig von der Art und Weise, in der das Elektrowerkzeug verwendet wird, insbesondere, welche Art von Werkstück bearbeitet wird.

Beschränken Sie die Geräuschentwicklung und Vibration auf ein Minimum!

- Verwenden Sie nur einwandfreie Geräte.
- Warten und reinigen Sie das Gerät regelmäßig.
- Passen Sie Ihre Arbeitsweise dem Gerät an.

- Überlasten Sie das Gerät nicht.
- Lassen Sie das Gerät gegebenenfalls überprüfen.
- Schalten Sie das Gerät aus, wenn es nicht benutzt wird.

Begrenzen Sie die Arbeitszeit!

Dabei sind alle Anteile des Betriebszyklus zu berücksichtigen (beispielsweise Zeiten, in denen das Elektrowerkzeug abgeschaltet ist, und solche, in denen es zwar eingeschaltet ist, aber ohne Belastung läuft).

Vorsicht!

Restrisiken

Auch wenn Sie dieses Elektrowerkzeug vorschriftsmäßig bedienen, bleiben immer Restrisiken bestehen. Folgende Gefahren können im Zusammenhang mit der Bauweise und Ausführung dieses Elektrowerkzeuges auftreten:

1. Lungenschäden, falls keine geeignete Staubschutzmaske getragen wird.
2. Gehörschäden, falls kein geeigneter Gehörschutz getragen wird.
3. Gesundheitsschäden, die aus Hand-Arm-Schwingungen resultieren, falls das Gerät über einen längeren Zeitraum verwendet wird oder nicht ordnungsgemäß geführt und gewartet wird.

5. Vor Inbetriebnahme

Überzeugen Sie sich vor dem Anschließen, dass die Daten auf dem Typenschild mit den Netzdaten übereinstimmen.

Warnung!

Ziehen Sie immer den Netzstecker, bevor Sie Einstellungen am Gerät vornehmen.

Ziehen Sie vor allen Wartungs- und Montagearbeiten den Netzstecker.

- Die Maschine muss standsicher aufgestellt werden.
- Vor Arbeitsbeginn ist die Schleifmaschine mittels der 4 Befestigungslöcher (8) in der Bodenplatte (9) fest mit einer Werkbank o.ä. zu verschrauben.
- Vor Inbetriebnahme müssen alle Abdeckungen und Sicherheitsvorrichtungen ordnungsgemäß montiert sein.
- Die Schleif- und Polierscheibe muss frei laufen können.

- Überzeugen Sie sich vor dem Anschließen der Maschine, dass die Daten auf dem Typenschild mit den Netzdaten übereinstimmen.

5.1 Montage Funkenabweiser / Schutzglas (Bild 3/4)

- Montieren Sie den Funkenabweiser (3) an der Maschine (Bild 3).
- Verwenden Sie dazu die Kreuzschlitzschrauben (14) und Muttern (15).
- Ziehen Sie die Schraubverbindung mittels Kreuzschlitzschraubendreher und Schraubenschlüssel SW 7 mm fest. Hinweis! Nicht im Lieferumfang enthalten.
- Montieren Sie das Schutzglas (2) mittels Schlossschraube (16), Unterlegscheibe (17), Federring (18) und Feststellknopf (19) am Funkenabweiser (3) (Bild 4).

5.2 Einstellung Funkenabweiser (Bild 5)

- Mithilfe der Langlöcher im Funkenabweiser (3) kann dieser in vertikaler Richtung eingestellt werden.
- Lockern Sie dazu die Kreuzschlitzschrauben (14) und verschieben Sie den Funkenabweiser möglichst nahe an die Schleifscheibe (5) / Polierscheibe (6).
- Warnung! Der Abstand zwischen Schleifscheibe (5) / Polierscheibe (6) und Funkenabweiser (3) ist so gering wie möglich und in keinem Fall größer als 2 mm einzustellen.
- Anschließend Funkenabweiser (3) wieder fixieren.
- Warnung! Stellen Sie den Funkenabweiser (3) periodisch ein, sodass der Verschleiß der Schleifscheibe (5) / Polierscheibe (6) ausgeglichen wird.

5.3 Montage Werkstückauflage (Bild 6)

- Montieren Sie die Werkstückauflage (7) an der Maschine.
- Warnung! Die schräge Fläche an der Werkstückauflage muss von der Schleifscheibe (5) / Polierscheibe (6) weg zeigen!
- Verwenden Sie dazu die Unterlegscheibe (20), Federring (21) und Feststellschraube (22).

5.4 Einstellung Werkstückauflage (Bild 7)

- Mithilfe des Langlochs in der Werkstückauflage (7) kann diese in horizontaler Richtung eingestellt werden.
- Lockern Sie dazu die Feststellschraube (22) und verschieben Sie die Werkstückauflage

(7) möglichst nahe an die Schleifscheibe (5) / Polierscheibe (6).

- Warnung! Der Abstand zwischen Schleifscheibe (5) / Polierscheibe (6) und Werkstückauflage (7) ist so gering wie möglich und in keinem Fall größer als 2 mm einzustellen.
- Anschließend Werkstückauflage (7) wieder mit Feststellschraube (22) fixieren.
- Warnung! Stellen Sie die Werkstückauflage (7) periodisch ein, sodass der Verschleiß der Schleifscheibe (5) / Polierscheibe (6) ausgeglichen wird.

5.5 Wechsel der Scheiben (Bild 8-12)

- Vor Austausch der Scheibe: Netzstecker ziehen!
- Lösen Sie die 3 Schrauben (A) an der Abdeckung (4) mittels Kreuzschlitzschraubendreher. Ziehen Sie die Schrauben (A) bis zum Anschlag heraus.
- Nehmen Sie die Abdeckung (4) ab.
- Lockern Sie die Kreuzschlitzschrauben (14) wie unter 5.2 beschrieben, um den Funkenabweiser (3) nach oben zu verschieben. Funkenabweiser (3) auf maximale Höhe positionieren.
- Wenn Sie die Polierscheibe (6) abnehmen möchten, müssen Sie zusätzlich zur Abdeckung (4) die Wellenaufnahme (23) demonstrieren. Lösen Sie diese durch Ansetzen eines Schlüssels SW 17 mm an der Mutter (B) sowie eines weiteren Schlüssels SW 12 mm an der Wellenaufnahme (23) (vgl. Bild 12).
- Hinweis! Verwenden Sie einen Lappen, Tuch oder vergleichbares, um die Schleifscheibe (5) / Polierscheibe (6) gegen Rotation zu sichern.
- Lösen Sie die Mutter (B), indem Sie einen Schraubenschlüssel SW 17 mm ansetzen und die Schleifscheibe (5) / Polierscheibe (6) mit einem Lappen, Tuch oder vergleichbarem festhalten.
- Hinweis! Schraubenschlüssel SW 17 mm sowie SW 12 mm nicht im Lieferumfang enthalten.
- Hinweis! Drehen Sie die Mutter (B) in Rotationsrichtung der Schleifscheibe (5) / Polierscheibe (6).
- Mutter (B), Flansch (C) und alte Scheibe abnehmen.
- Reinigen Sie vor Montage der neuen Scheibe alle sich bei Betrieb drehenden Teile sorgfältig.
- Die neue Schleifscheibe (5) / Polierscheibe (6), Flansch (C) und Mutter (B) in umgekehr-

ter Reihenfolge wieder einsetzen und festziehen.

- Hinweis! Die Mutter (B) mäßig festziehen, die Schraubverbindung fördert bei Betrieb aufgrund der Bauweise eine Klemmung der Scheibe.
- Anschließend die Abdeckung (4) mittels der 3 Schrauben (A) wieder montieren.
- Funkenabweiser (3) wie unter 5.2 beschrieben einstellen.
- Warnung! Bevor Sie mit dem Gerät wieder arbeiten, ist die Funktionsfähigkeit der Schutzeinrichtungen zu prüfen.
- Warnung! Verwenden Sie die Schleifmaschine immer mit beidseitig montierter Scheibe. Dies verringert das Risiko eine rotierende Spindel zu berühren.

5.6 Montage der flexiblen Welle (Abb. 13)

- Stecken Sie die flexible Welle (11) mit dem Vierkant-Profil in die Wellenaufnahme (23) des Gerätes.
- Schrauben Sie die Überwurfmutter (24) der flexiblen Welle am Gerät per Hand fest (Linksgewinde).

Warnung!

Wenn Sie mit der flexiblen Welle (11) Arbeiten, muss das Schutzglas (2) ganz an die Werkstückauflage (7) angelegt werden, um ein unkontrolliertes Berühren der Scheiben zu vermeiden.

5.7 Einsetzen der verschiedenen Werkzeuge in die flexible Welle (Abb. 14)

1. Drücken Sie den mitgelieferten Arretierstift (12) in die Bohrung der flexiblen Welle (11) und drehen Sie diese bis der Stift einrastet.
2. Öffnen Sie nun die Spannhülse (75) mittels mitgeliefertem Schlüssel (13).
3. Das gewünschte Werkzeug bis zum Anschlag in die Spannhülse (75) einsetzen und mittels Schlüssel (13) fixieren.

6. Bedienung

6.1 Ein-/Ausschalter (Bild 1)

Stellen Sie den Ein-/Ausschalter (1) zum Einschalten auf die Position I.
Zum Ausschalten Ein-/Ausschalter (1) in Position 0 bringen.

Gefahr!

Wenn Sie nicht mit der flexiblen Welle (11) arbeiten, darf diese nicht am Gerät montiert sein, da diese unkontrolliert in beliebige Richtungen ausschlagen kann.

Warten Sie nach dem Einschalten ab, bis das Gerät seine maximale Drehzahl erreicht hat. Beginnen Sie erst dann mit dem Schleifen.

6.2 Drehzahlregler (Bild 1)

Die gewünschte Drehzahl können Sie am Regler (10) einstellen.

6.3 Drehzahleinstellungshinweise für flexible Welle

Die richtige Drehzahl ist vom eingesetzten Werkzeug und dem zu bearbeitenden Material abhängig.

- kleine Schleifstifte: hohe Drehzahl
- große Schleifstifte: niedrige Drehzahl

6.4 Arbeitshinweise

- Üben Sie nur mäßigen Druck auf das zu bearbeitende Werkstück aus, damit dieses mit gleichbleibender Drehzahl bearbeitet werden kann.
- Starker Druck beschleunigt den Arbeitsvorgang nicht, sondern führt zum Abbremsen bzw. Stillstand der Antriebseinheit und somit zur Überlastung des Motors.
- Kleine Werkstücke sind zur eigenen Sicherheit mit einer Schraubzwinge oder einem Schraubstock zu sichern.
- Feinarbeiten: Antriebseinheit wie einen Kugelschreiber halten.
- Grobarbeiten: Antriebseinheit wie einen Hammerstiel halten.

6.5 Schleifen

- Legen Sie das Werkstück auf die Werkstückauflage (7) auf und führen Sie es langsam im gewünschten Winkel an die Schleifscheibe (5) heran, bis es diese berührt.
- Bewegen Sie das Werkstück leicht hin und her um ein optimales Schleifergebnis zu erhalten. Die Schleifscheibe (5) wird so außerdem gleichmäßig abgenutzt. Lassen Sie das Werkstück zwischendurch abkühlen.

Vorsicht!

Sollte beim Arbeiten die Schleifscheibe blockieren, nehmen Sie ihr Werkstück weg und warten, bis das Gerät seine Höchstdrehzahl erneut erreicht hat. Gegebenenfalls müssen Sie das

Werkstück mit weniger Kraftaufwand zur Schleifscheibe hinführen.

6.6 Polieren

- Werkstück in Polierrichtung andrücken und in einer Pendelbewegung nach links und rechts bewegen.
- Polierarbeiten immer in Drehrichtung der Polierscheibe (6) durchführen.
- Vorsicht! Polieren gegen die Drehrichtung der Polierscheiben kann zu Beschädigung der Polierscheiben und dadurch zu Verletzungen führen.

7. Werkzeuge für flexible Welle**7.1 Schleifstifte (Abb. 15)**

50. Schleifstift Zylinder groß (sehr fein)
51. Schleifstift Glocke (sehr fein)
52. Schleifstift Zylinder klein (sehr fein)
53. Schleifstift Zylinder groß (fein)
54. Schleifstift Glocke (fein)
55. Schleifstift Zylinder klein (fein)
56. Schleifstift grob

7.2 Bürsten (Abb. 16)

57. Bürste Kunststoff klein
58. Topfbürste Kunststoff
59. Rundbürste Kunststoff
60. Bürste Kunststoff groß
61. Topf-Drahtbürste
62. Rund-Drahtbürste

7.3 Schleifbänder (Abb. 17)

63. Schleifband klein
64. Schleifwalze für Schleifband klein
65. Schleifband groß
66. Schleifwalze für Schleifband groß

7.4 Trenn- und Schleifscheiben (Abb. 18)

67. Trennscheibe
 68. Schleifscheibe
 69. Trennscheibe (fein)
 70. Spanndorn für Trenn- und Schleifscheiben
- Hinweis! Montieren Sie die Trennscheiben (67) bzw. Schleifscheiben (68) am Spanndorn (70). Lösen Sie dazu die Schlitzschraube am Spanndorn (70).

7.5 Polierscheiben (Abb. 19)

71. Filzpolierscheibe klein
72. Filzpolierscheibe groß
73. Aufsatz für Filzscheiben

7.6 Sonstige (Abb. 20)

- 74. Schleifstein
- 75. Spannhülse 2,0 – 3,2 mm

8. Austausch der Netzanschlussleitung**Gefahr!**

Wenn die Netzanschlussleitung dieses Gerätes beschädigt wird, muss sie durch den Hersteller oder seinen Kundendienst oder eine ähnlich qualifizierte Person ersetzt werden, um Gefährdungen zu vermeiden.

9. Reinigung, Wartung und Ersatzteilbestellung**Gefahr!**

Ziehen Sie vor allen Reinigungsarbeiten den Netzstecker.

9.1 Reinigung

- Halten Sie Schutzvorrichtungen, Luftschlitze und Motorenhäuser so staub- und schmutzfrei wie möglich. Reiben Sie das Gerät mit einem sauberen Tuch ab oder blasen Sie es mit Druckluft bei niedrigem Druck aus.
- Wir empfehlen, dass Sie das Gerät direkt nach jeder Benutzung reinigen.
- Reinigen Sie das Gerät regelmäßig mit einem feuchten Tuch und etwas Schmierseife. Verwenden Sie keine Reinigungs- oder Lösungsmittel; diese könnten die Kunststoffteile des Gerätes angreifen. Achten Sie darauf, dass kein Wasser in das Geräteinnere gelangen kann. Das Eindringen von Wasser in ein Elektrogerät erhöht das Risiko eines elektrischen Schlages.

9.2 Wartung

Im Geräteinneren befinden sich keine weiteren zu wartenden Teile.

9.3 Ersatzteilbestellung:

Bei der Ersatzteilbestellung sollten folgende Angaben gemacht werden;

- Typ des Gerätes
- Artikelnummer des Gerätes
- Ident-Nummer des Gerätes
- Ersatzteilnummer des erforderlichen Ersatzteils

Aktuelle Preise und Infos finden Sie unter www.isc-gmbh.info

9.4 Transport

Transportieren Sie die Maschine nur durch Anheben am Motorgehäuse oder an der Bodenplatte (9). Verwenden Sie Schutzvorrichtungen wie Schutzglas (2), Funkenabweiser (3) und Werkstückauflage (7) niemals zur Handhabung oder Transport.

10. Entsorgung und Wiederverwertung

Das Gerät befindet sich in einer Verpackung um Transportschäden zu verhindern. Diese Verpackung ist Rohstoff und ist somit wieder verwendbar oder kann dem Rohstoffkreislauf zurückgeführt werden. Das Gerät und dessen Zubehör bestehen aus verschiedenen Materialien, wie z.B. Metall und Kunststoffe. Defekte Geräte gehören nicht in den Hausmüll. Zur fachgerechten Entsorgung sollte das Gerät an einer geeigneten Sammelstellen abgegeben werden. Wenn Ihnen keine Sammelstelle bekannt ist, sollten Sie bei der Gemeindeverwaltung nachfragen.

11. Lagerung

Lagern Sie das Gerät und dessen Zubehör an einem dunklen, trockenen und frostfreiem Ort. Die optimale Lagertemperatur liegt zwischen 5 und 30 °C. Bewahren Sie das Elektrowerkzeug in der Originalverpackung auf.



Nur für EU-Länder

Werfen Sie Elektrowerkzeuge nicht in den Hausmüll!

Gemäß europäischer Richtlinie 2012/19/EU über Elektro- und Elektronik-Altgeräte und Umsetzung in nationales Recht müssen verbrauchte Elektrowerkzeuge getrennt gesammelt werden und einer umweltgerechten Wiederverwertung zugeführt werden.

Recycling-Alternative zur Rücksendeaufforderung:

Der Eigentümer des Elektrogerätes ist alternativ anstelle Rücksendung zur Mitwirkung bei der sachgerechten Verwertung im Falle der Eigentumsaufgabe verpflichtet. Das Altgerät kann hierfür auch einer Rücknahmestelle überlassen werden, die eine Beseitigung im Sinne der nationalen Kreislaufwirtschafts- und Abfallgesetze durchführt. Nicht betroffen sind den Altgeräten beigefügte Zubehörteile und Hilfsmittel ohne Elektrobestandteile.

Der Nachdruck oder sonstige Vervielfältigung von Dokumentation und Begleitpapieren der Produkte, auch auszugsweise, ist nur mit ausdrücklicher Zustimmung der iSC GmbH zulässig.

Technische Änderungen vorbehalten

Service-Informationen

Wir unterhalten in allen Ländern, welche in der Garantieurkunde benannt sind, kompetente Service-Partner, deren Kontakte Sie der Garantieurkunde entnehmen. Diese stehen Ihnen für alle Service-Belange wie Reparatur, Ersatzteil- und Verschleißteil-Versorgung oder den Bezug von Verbrauchsmaterialien zur Verfügung.

Es ist zu beachten, dass bei diesem Produkt folgende Teile einem gebrauchsgemäßen oder natürlichen Verschleiß unterliegen bzw. folgende Teile als Verbrauchsmaterialien benötigt werden.

Kategorie	Beispiel
Verschleißteile*	
Verbrauchsmaterial/ Verbrauchsteile*	Schleifscheiben
Fehlteile	

* nicht zwingend im Lieferumfang enthalten!

Bei Mängel oder Fehlern bitten wir Sie, den Fehlerfall im Internet unter www.isc-gmbh.info anzumelden. Bitte achten Sie auf eine genaue Fehlerbeschreibung und beantworten Sie dazu in jedem Fall folgende Fragen:

- Hat das Gerät bereits einmal funktioniert oder war es von Anfang an defekt?
- Ist Ihnen vor dem Auftreten des Defektes etwas aufgefallen (Symptom vor Defekt)?
- Welche Fehlfunktion weist das Gerät Ihrer Meinung nach auf (Hauptsymptom)?
Beschreiben Sie diese Fehlfunktion.

Garantieurkunde

Sehr geehrte Kundin, sehr geehrter Kunde,
unsere Produkte unterliegen einer strengen Qualitätskontrolle. Sollte dieses Gerät dennoch einmal nicht einwandfrei funktionieren, bedauern wir dies sehr und bitten Sie, sich an unseren Servicedienst unter der auf dieser Garantiekarte angegebenen Adresse zu wenden. Gerne stehen wir Ihnen auch telefonisch über die angegebene Servicrufnummer zur Verfügung. Für die Geltendmachung von Garantieansprüchen gilt folgendes:

1. Diese Garantiebedingungen richten sich ausschließlich an Verbraucher, d. h. natürliche Personen, die dieses Produkt weder im Rahmen ihrer gewerblichen noch anderen selbständigen Tätigkeit nutzen wollen. Diese Garantiebedingungen regeln zusätzliche Garantieleistungen, die der u. g. Hersteller zusätzlich zur gesetzlichen Gewährleistung Käufern seiner Neugeräte verspricht. Ihre gesetzlichen Gewährleistungsansprüche werden von dieser Garantie nicht berührt. Unsere Garantieleistung ist für Sie kostenlos.
2. Die Garantieleistung erstreckt sich ausschließlich auf Mängel an einem von Ihnen erworbenen neuen Gerät des u. g. Herstellers, die auf einem Material- oder Herstellungsfehler beruhen und ist nach unserer Wahl auf die Behebung solcher Mängel am Gerät oder den Austausch des Gerätes beschränkt. Bitte beachten Sie, dass unsere Geräte bestimmungsgemäß nicht für den gewerblichen, handwerklichen oder beruflichen Einsatz konstruiert wurden. Ein Garantievertrag kommt daher nicht zustande, wenn das Gerät innerhalb der Garantiezeit in Gewerbe-, Handwerks- oder Industriebetrieben verwendet wurde oder einer gleichzusetzenden Beanspruchung ausgesetzt war.
3. Von unserer Garantie ausgenommen sind:
 - Schäden am Gerät, die durch Nichtbeachtung der Montageanleitung oder aufgrund nicht fachgerechter Installation, Nichtbeachtung der Gebrauchsanleitung (wie durch z.B. Anschluss an eine falsche Netzspannung oder Stromart) oder Nichtbeachtung der Wartungs- und Sicherheitsbestimmungen oder durch Aussetzen des Geräts an anomale Umweltbedingungen oder durch mangelnde Pflege und Wartung entstanden sind.
 - Schäden am Gerät, die durch missbräuchliche oder unsachgemäße Anwendungen (wie z.B. Überlastung des Gerätes oder Verwendung von nicht zugelassenen Einsatzwerkzeugen oder Zubehör), Eindringen von Fremdkörpern in das Gerät (wie z.B. Sand, Steine oder Staub, Transportschäden), Gewaltanwendung oder Fremdeinwirkungen (wie z. B. Schäden durch Herunterfallen) entstanden sind.
 - Schäden am Gerät oder an Teilen des Geräts, die auf einen gebrauchsgemäßen, üblichen oder sonstigen natürlichen Verschleiß zurückzuführen sind.
4. Die Garantiezeit beträgt 24 Monate und beginnt mit dem Kaufdatum des Gerätes. Garantieansprüche sind vor Ablauf der Garantiezeit innerhalb von zwei Wochen, nachdem Sie den Defekt erkannt haben, geltend zu machen. Die Geltendmachung von Garantieansprüchen nach Ablauf der Garantiezeit ist ausgeschlossen. Die Reparatur oder der Austausch des Gerätes führt weder zu einer Verlängerung der Garantiezeit noch wird eine neue Garantiezeit durch diese Leistung für das Gerät oder für etwaige eingebaute Ersatzteile in Gang gesetzt. Dies gilt auch bei Einsatz eines Vor-Ort-Services.
5. Für die Geltendmachung Ihres Garantieanspruches melden Sie bitte das defekte Gerät an unter: www.isc-gmbh.info. Halten Sie bitte den Kaufbeleg oder andere Nachweise Ihres Kaufs des Neugeräts bereit. Geräte, die ohne entsprechende Nachweise oder ohne Typenschild eingeschickt werden, sind von der Garantieleistung aufgrund mangelnder Zuordnungsmöglichkeit ausgeschlossen. Ist der Defekt des Gerätes von unserer Garantieleistung erfasst, erhalten Sie umgehend ein repariertes oder neues Gerät zurück.

Selbstverständlich beheben wir gegen Erstattung der Kosten auch gerne Defekte am Gerät, die vom Garantiumfang nicht oder nicht mehr erfasst sind. Dazu senden Sie das Gerät bitte an unsere Serviceadresse.

Für Verschleiß-, Verbrauchs- und Fehlteile verweisen wir auf die Einschränkungen dieser Garantie gemäß den Service-Informationen dieser Bedienungsanleitung.

iSC GmbH · Eschenstraße 6 · 94405 Landau/Isar (Deutschland)

Sehr geehrte Kundin, sehr geehrter Kunde,
um Ihnen noch mehr Service zu bieten, haben Sie die Möglichkeit auf unserem Onlineportal weitere Informationen abzurufen.

Sollten einmal Probleme oder Fragen zu Ihrem Produkt auftreten, können Sie schnell und einfach unter www.isc-gmbh.info viele Aktionen durchführen. Hier einige Beispiele:

- Ersatzteile bestellen
- Aktuelle Preisauskünfte
- Verfügbarkeiten der Ersatzteile
- Servicestellen Vorort für Benzingeräte
- Defekte Geräte anmelden
- Garantieverlängerungen (nur bei bestimmten Geräten)
- Bestellverfolgung

Wir freuen uns auf Ihren Besuch online unter www.isc-gmbh.info!



The graphic features a central globe with the ISC logo in the center. Surrounding the globe are several service-related terms in rounded rectangular boxes: 'Garantieabwicklung', 'Produktinfos', 'Downloads', 'Ersatzteilservice', 'Reparatur', 'Zubehör', and 'Servicepartner'. In the top right corner, there is a black box with the white text 'ISC'. At the bottom right, the website address 'www.isc-gmbh.info' is displayed. The background of the graphic is a grayscale image of a woman's face wearing a headset, suggesting customer service.

Eine Adresse für alle Fälle!
www.isc-gmbh.info

ISC

Garantieabwicklung

Produktinfos

Downloads

Ersatzteilservice

Reparatur

Zubehör

Servicepartner

International Service Center

www.isc-gmbh.info

Telefon: 09951 / 95 920 00 · Telefax: 09951/95 917 00
E-Mail: info@einhell.de · Internet: www.isc-gmbh.info
ISC GmbH · Eschenstraße 6 · 94405 Landau/Isar (Deutschland)



Danger! - Read the operating instructions to reduce the risk of injury



Caution! Wear ear-muffs. The impact of noise can cause damage to hearing.



Caution! Wear a breathing mask. Harmful dust can be generated when working on metal and other materials. Never use the tool to work on any materials containing asbestos!



Caution! Always wear safety goggles. Sparks generated during work or splinters, chips and dust emitted by the equipment can cause loss of sight.



Warning! Do not use a damaged grinding/sanding wheel. Damaged plug-in tools may break into pieces that are catapulted into the surroundings.



Caution! Wear gloves.



Direction of rotation of the grinding/sanding wheel.



Caution! Do not use with hand-held machines. These grinding/sanding tools are allowed to be used only on machines that are not held in your hand.



Caution! Do not use for wet grinding/sanding and wet abrasive cutting. These grinding tools are suitable only for dry grinding/sanding.



Caution! Permitted only for a fully enclosed work area. These grinding/sanding tools are allowed to be used only on stationary grinding/sanding machines whose guards and safety devices are deemed to be a fully enclosed work area.

Danger!

When using the equipment, a few safety precautions must be observed to avoid injuries and damage. Please read the complete operating instructions and safety regulations with due care. Keep this manual in a safe place, so that the information is available at all times. If you give the equipment to any other person, hand over these operating instructions and safety regulations as well. We cannot accept any liability for damage or accidents which arise due to a failure to follow these instructions and the safety instructions.

1. Safety regulations

The corresponding safety information can be found in the enclosed booklet.

Warning!

Read all the safety information, instructions, illustrations and technical data provided on or with this power tool. Failure to adhere to the following instructions may result in electric shock, fire and/or serious injury.

Keep all the safety information and instructions in a safe place for future use.

2. Layout and items supplied**2.1 Layout (Fig. 1/2a-2c)**

1. ON/OFF switch
2. Safety window
3. Spark deflector
4. Cover
5. Grinding wheel
6. Polishing Wheel
7. Workpiece support
8. Mounting holes
9. Base plate
10. Speed controller
11. Flexible shaft
12. Locking pin
13. Wrench
14. Recessed head screw
15. Nut
16. Lock bolt (long)
17. Washer (small)
18. Spring washer (small)
19. Locking button
20. Washer, large
21. Spring washer, large
22. Locking screw
23. Shaft mount

24. Union nut

2.2 Items supplied

Please check that the article is complete as specified in the scope of delivery. If parts are missing, please contact our service center or the sales outlet where you made your purchase at the latest within 5 working days after purchasing the product and upon presentation of a valid bill of purchase. Also, refer to the warranty table in the service information at the end of the operating instructions.

- Open the packaging and take out the equipment with care.
- Remove the packaging material and any packaging and/or transportation braces (if available).
- Check to see if all items are supplied.
- Inspect the equipment and accessories for transport damage.
- If possible, please keep the packaging until the end of the guarantee period.

Danger!

The equipment and packaging material are not toys. Do not let children play with plastic bags, foils or small parts. There is a danger of swallowing or suffocating!

- Double-Wheel Grinder
- Safety window (2x)
- Spark deflector (2x)
- Workpiece support (2x)
- Flexible shaft
- Locking pin
- Wrench
- Recessed head screw (4x)
- Nut (4x)
- Lock bolt (long) (2x)
- Washer (small) (2x)
- Spring washer (small) (2x)
- Locking button (2x)
- Washer (large) (2x)
- Spring washer (large) (2x)
- Locking screw (2x)
- Tools for the flexible shaft (see Chapter 7)
- Original operating instructions
- Safety information

3. Proper use

The double-wheel grinder is a combination tool for the grinding and polishing of metals, plastics and other materials using the appropriate grinding wheels.

The flexible shaft is designed for the grinding, deburring, polishing, cutting and cleaning of wood, metal and plastic in model-making, in workshops and in the home. Use the tool and its accessories only for the applications described.

The machine is allowed to be used only for its intended purpose! Even when the equipment is used as prescribed it is still impossible to eliminate certain residual risk factors. The following hazards may arise in connection with the machine's construction and layout:

- Contact with the grinding wheel where it is not covered.
- Catapulting of parts from out of damaged grinding wheels.
- Catapulting of workpieces and parts of workpieces.
- Damage to hearing if essential ear-muffs are not used.

The equipment is allowed to be used only for its prescribed purpose. Any other use is deemed to be a case of misuse. The user/operator and not the manufacturer will be liable for any damage or injuries of any kind resulting from such misuse.

Please note that our equipment has not been designed for use in commercial, trade or industrial applications. Our warranty will be voided if the equipment is used in commercial, trade or industrial businesses or for equivalent purposes.

4. Technical data

Mains voltage: 220 -240 V ~ 50 Hz
 Power consumption: S1 120 W | S2 5 min 150 W
 Idle speed n_{max} : 9900 min⁻¹
 Max. wheel diameter: 79 mm
 Min. wheel diameter: 50 mm
 Wheel diameter: 75 mm
 Wheel thickness: 20 mm
 Wheel hole diameter: 10 mm
 Max. peripheral speed: 38,9 m/s
 Protection Class II/□

Weight: approx. 3.0 kg

Load factor:

A load factor of S2 5 min (intermittent periodic duty) means that you may operate the motor continuously at its nominal power level (150 W) for no longer than the time stipulated on the specifications label (5 minutes ON period). If you fail to observe this time limit the motor will overheat. During the OFF period the motor will cool again to its starting temperature.

Danger! Noise

The noise emission values were measured in accordance with EN 62841.

Operation

L_{pA} sound pressure level 82.8 dB(A)
 K_{pA} uncertainty 3 dB(A)
 L_{WA} sound power level 95.8 dB(A)
 K_{WA} uncertainty 3 dB(A)

Wear ear-muffs.

The impact of noise can cause damage to hearing.

The stated noise emission values were measured in accordance with a set of standardized criteria and can be used to compare one power tool with another.

The stated noise emission values can also be used to make an initial assessment of exposure.

Warning:

The noise emission levels may vary from the level specified during actual use, depending on the way in which the power tool is used, especially the type of workpiece it is used for.

Keep the noise emissions and vibrations to a minimum.

- Only use appliances which are in perfect working order.
- Service and clean the appliance regularly.
- Adapt your working style to suit the appliance.
- Do not overload the appliance.
- Have the appliance serviced whenever necessary.
- Switch the appliance off when it is not in use.

Limit the operating time!

All stages of the operating cycle must be considered (for example, times in which the electric tools are switched off and times in which the tool is switched on but operates without load).

Caution!**Residual risks**

Even if you use this electric power tool in accordance with instructions, certain residual risks cannot be ruled out. The following hazards may arise in connection with the equipment's construction and layout:

1. Lung damage if no suitable protective dust mask is used.
2. Damage to hearing if no suitable ear protection is used.
3. Health damage caused by hand-arm vibrations if the equipment is used over a prolonged period or is not properly guided and maintained.

5. Before starting the equipment

Before you connect the equipment to the mains supply make sure that the data on the rating plate are identical to the mains data.

Warning!

Always pull the power plug before making adjustments to the equipment.

Pull the power plug before doing any maintenance or assembly work on the equipment.

- The equipment has to be set up where it can stand securely.
- Before starting work, firmly screw the grinding/sanding machine to the workbench or equivalent using the 4 mounting holes (8) in the base plate (9).
- All covers and safety devices have to be properly fitted before the equipment is switched on.
- The grinding and polishing wheel must rotate freely.
- Check that the voltage on the rating plate is the same as your supply voltage before you connect the equipment to the power supply.

5.1 Assembling the spark deflector / safety window (Fig. 3/4)

- Fasten the spark deflector (3) to the machine (Fig. 3).
- Use the recessed head screw (14) and (15) to do so.
- Tighten the screw connection using a crosstip screwdriver and size 7 wrench. Important! Not supplied.
- Fit the safety window (2) to the spark deflector (3) using the lock bolt (16), washer (17), spring washer (18) and locking knob (19) (Fig. 4).

5.2 Adjusting the spark reflector (Fig. 5)

- The spark deflector (3) can be adjusted in the vertical direction using the slots in the spark deflector.
- To do this, slacken the recessed head screws (14) and move the spark deflector so that it is as close as possible to the grinding/sanding wheel (5) / polishing wheel (6).
- Warning! The gap between the grinding/sanding wheel (5) / polishing wheel (6) and the spark deflector (3) must be set so that it is as small as possible and certainly does not exceed 2 mm.
- Then secure the spark deflector (3) again.
- Warning! Adjust the spark deflector (3) periodically to compensate for wear on the grinding/sanding wheel (5) / polishing wheel (6).

5.3 Fitting the workpiece support (Fig. 6)

- Fit the workpiece support (7) to the machine.
- Warning! The angled surface of the workpiece support must face away from the grinding/sanding wheel (5) / polishing wheel (6)!
- To do this, washer (20), spring washer (21) and locking screw (22).

5.4 Adjusting the workpiece support (Fig. 7)

- The workpiece support (7) can be adjusted in the horizontal direction using the slot in the workpiece support.
- To do this, slacken the locking screw (22) and move the workpiece support (7) so that it is as close as possible to the grinding/sanding wheel (5) / polishing wheel (6).
- Warning! The gap between the grinding/sanding wheel (5) / polishing wheel (6) and the workpiece support (7) must be set so that it is as small as possible and certainly does not exceed 2 mm.
- Then secure the workpiece support (7) again with the locking screw (22).

- Warning! Adjust the workpiece support (7) periodically to compensate for wear on the grinding/sanding wheel (5) / polishing wheel (6).

5.5 Changing the wheels (Fig. 8-12)

- Before you replace the wheel: Pull out the power plug!
- Undo the three screws (A) in the cover (4) using a crosstip screwdriver. Pull the screws (A) out as far as they will go.
- Lift the cover (4) off.
- Slacken the recessed head screws (14) as described in 5.2 so that the spark deflector (3) can be moved upwards. Position the spark deflector (3) at the maximum height.
- If you want to remove the polishing wheel (6), you also have to remove the cover (4) on the shaft mount (23) as well. Undo it by placing a size 17 mm wrench on the nut (B) and another wrench, size 12 mm, on the shaft mount (23) (see Fig. 12).
- Important! Use a rag, cloth or similar to prevent the grinding/sanding wheel (5) / polishing wheel (6) from rotating.
- Undo the nut (B) using a size 17 mm wrench while holding the grinding/sanding wheel (5) / polishing wheel (6) firmly with a rag, cloth or similar.
- Important! A size 12 mm wrench and size 17 mm wrench are not supplied with the product.
- Important! Turn the nut (B) in the direction of rotation of the grinding/sanding wheel (5) / polishing wheel (6).
- Remove the nut (B), flange (C) and old wheel.
- Carefully clean all parts which rotate during operation before fitting the new wheel.
- Fit the new grinding/sanding wheel (5) / polishing wheel (6), flange (C) and nut (B) again in reverse order and tighten them.
- Note! Tighten the nut (B) moderately - the screw connection is designed to promote the clamping of the grinding/sanding wheel during operation.
- Then refit the cover (4) using the 3 screws (A).
- Adjust the spark deflector (3) as described in 5.2.
- Warning! Check that the safety devices are in good working condition before you work with the equipment again.
- Warning! Always use the grinding/sanding machine with a grinding/sanding wheel fitted on each side. This will reduce the risk of touching a rotating spindle.

5.6 Installing the flexible shaft (Fig. 13)

- Insert the flexible shaft (11) with the square profile in the shaft mount (23) of the tool.
- Screw the union nut (24) of the flexible shaft onto the tool by hand (left-hand thread).

Warning!

When you work with the flexible shaft (11), the safety glass (2) must be placed right up against the workpiece support (7) in order to prevent uncontrolled touching of the wheels.

5.7 Inserting the various tools into the flexible shaft (Fig. 14)

1. Press the supplied locking pin (12) into the hole in the flexible shaft (11) and turn the shaft until the pin latches in place.
2. Then open the clamping sleeve (75) using the supplied wrench (13).
3. Insert the required tool into the clamping sleeve (75) as far as the stop and tighten it using the wrench (13).

6. Operation

6.1 ON/OFF switch (1)

To switch on the equipment set the On/Off switch (1) to position I.

Move the ON/OFF switch (1) to position 0 to switch off the equipment.

Danger!

When you are not working with the flexible shaft (11), it is not allowed to be mounted on the equipment because it could then fly around out of control.

After switching on the equipment wait for the equipment to reach its maximum speed of rotation before commencing with the sanding/grinding work.

6.2 Speed controller (Fig. 1)

The required speed can be set with the speed control (10).

6.3 Information on setting the speed for the flexible shaft

The correct speed depends on the tool used and the type of material being processed.

- Small grinding pins: High speed
- Large grinding pins: Low speed

6.4 Notes on working practice

- Exert only moderate pressure on the workpiece so that it can be machined at constant speed.
- Instead of accelerating your work, high pressure will cause the drive unit to slow down and even stop, thus overloading the motor.
- For your own safety, it is essential to secure small workpieces with a screw clamp or vise.
- Precision work: hold the drive unit like a pen.
- Rough work: hold the drive unit like the handle of a hammer.

6.5 Grinding/sanding

- Place the workpiece onto the workpiece support (7) and slowly guide the workpiece towards the grinding wheel (5) at the desired angle to the point where workpiece and grinding wheel make contact.
- Move the workpiece slightly back and forth to produce an optimal grinding result. This way the grinding wheel (5) is evenly worn. Allow the workpiece cool every now and then.

Caution!

If the grinding/sanding wheel becomes jammed during operation, remove the workpiece and wait until the tool reaches its top speed again. If necessary, use less force when moving the workpiece against the grinding/sanding wheel.

6.6 Polishing

- Press on the workpiece in the polishing direction and move back and forth from left to right in a pendulum action.
- Always carry out polishing work in the direction of rotation of the polishing wheel (6).
- Caution! Polishing in the opposite direction to the direction of rotation of the polishing wheels can cause damage to the polishing wheels, which in turn can result in injuries.

7. Tools for the flexible shaft

7.1 Grinding pins (Fig. 15)

- 50. Cylinder grinding pin, large (very fine)
- 51. Bell grinding pin (very fine)
- 52. Cylinder grinding pin, small (very fine)
- 53. Cylinder grinding pin, large (fine)
- 54. Bell grinding pin (fine)
- 55. Cylinder grinding pin, small (fine)
- 56. Grinding pin, coarse

7.2 Brushes (Fig. 16)

- 57. Plastic brush, small
- 58. Cup brush, plastic
- 59. Round brush, plastic
- 60. Plastic brush, large
- 61. Cup wire brush
- 62. Round wire brush

7.3 Grinding/sanding belts (Fig. 17)

- 63. Grinding belt, small
- 64. Grinding head for grinding belt, small
- 65. Grinding belt, large
- 66. Grinding head for grinding belt, large

7.4 Cutting wheels and grinding/sanding wheels (Fig. 18)

- 67. Cutting wheel
- 68. Grinding wheel
- 69. Cutting wheel (fine)
- 70. Clamping spindle for cutting-off wheels and grinding wheels

Important! Fit the cutting wheels (67) or grinding/sanding wheels (68) to the clamping spindle (70). To do so, undo the slotted screw on the clamping spindle (70).

7.5 Polishing wheel (Fig. 19)

- 71. Felt polishing wheel (small)
- 72. Felt polishing wheel (large)
- 73. Attachment for felt wheels

7.6 Others (Fig. 20)

- 74. Grinding stone
- 75. Clamping sleeve 2,0-3.2 mm

8. Replacing the power cable

Danger!

If the power cable for this equipment is damaged, it must be replaced by the manufacturer or its after-sales service or similarly trained personnel to avoid danger.

9. Cleaning, maintenance and ordering of spare parts

Danger!

Always pull out the mains power plug before starting any cleaning work.

9.1 Cleaning

- Keep all safety devices, air vents and the motor housing free of dirt and dust as far as possible. Wipe the equipment with a clean cloth or blow it with compressed air at low pressure.
- We recommend that you clean the device immediately each time you have finished using it.
- Clean the equipment regularly with a moist cloth and some soft soap. Do not use cleaning agents or solvents; these could attack the plastic parts of the equipment. Ensure that no water can seep into the device. The ingress of water into an electric tool increases the risk of an electric shock.

9.2 Maintenance

There are no parts inside the equipment which require additional maintenance.

9.3 Ordering replacement parts:

Please quote the following data when ordering replacement parts:

- Type of machine
- Article number of the machine
- Identification number of the machine
- Replacement part number of the part required

For our latest prices and information please go to www.isc-gmbh.info

9.4 Transport

Transport the machine only by lifting it by the motor housing or by the base plate (9). Never use safety devices such as the safety window (2), the spark deflector (3) or the workpiece support (7) for handling or transporting purposes.

10. Disposal and recycling

The equipment is supplied in packaging to prevent it from being damaged in transit. The raw materials in this packaging can be reused or recycled. The equipment and its accessories are made of various types of material, such as metal and plastic. Never place defective equipment in your household refuse. The equipment should be taken to a suitable collection center for proper disposal. If you do not know the whereabouts of such a collection point, you should ask in your local council offices.

11. Storage

Store the equipment and accessories in a dark and dry place at above freezing temperature. The ideal storage temperature is between 5 and 30 °C. Store the electric tool in its original packaging.



For EU countries only

Never place any electric power tools in your household refuse.

To comply with European Directive 2012/19/EC concerning old electric and electronic equipment and its implementation in national laws, old electric power tools have to be separated from other waste and disposed of in an environment-friendly fashion, e.g. by taking to a recycling depot.

Recycling alternative to the return request:

As an alternative to returning the equipment to the manufacturer, the owner of the electrical equipment must make sure that the equipment is properly disposed of if he no longer wants to keep the equipment. The old equipment can be returned to a suitable collection point that will dispose of the equipment in accordance with the national recycling and waste disposal regulations. This does not apply to any accessories or aids without electrical components supplied with the old equipment.

The reprinting or reproduction by any other means, in whole or in part, of documentation and papers accompanying products is permitted only with the express consent of the iSC GmbH.

Subject to technical changes

Service information

We have competent service partners in all countries named on the guarantee certificate whose contact details can also be found on the guarantee certificate. These partners will help you with all service requests such as repairs, spare and wearing part orders or the purchase of consumables.

Please note that the following parts of this product are subject to normal or natural wear and that the following parts are therefore also required for use as consumables.

Category	Example
Wear parts*	
Consumables*	Grinding/sanding disks
Missing parts	

* Not necessarily included in the scope of delivery!

In the event of defects or faults, please register the problem on the internet at www.isc-gmbh.info. Please ensure that you provide a precise description of the problem and answer the following questions in all cases:

- Did the equipment work at all or was it defective from the beginning?
- Did you notice anything (symptom or defect) prior to the failure?
- What malfunction does the equipment have in your opinion (main symptom)?
Describe this malfunction.

Warranty certificate

Dear Customer,

All of our products undergo strict quality checks to ensure that they reach you in perfect condition. In the unlikely event that your device develops a fault, please contact our service department at the address shown on this guarantee card. You can also contact us by telephone using the service number shown. Please note the following terms under which guarantee claims can be made:

1. These guarantee terms apply to consumers only, i.e. natural persons intending to use this product neither for their commercial activities nor for any other self-employed activities. These warranty terms regulate additional warranty services, which the manufacturer mentioned below promises to buyers of its new products in addition to their statutory rights of guarantee. Your statutory guarantee claims are not affected by this guarantee. Our guarantee is free of charge to you.
2. The warranty services cover only defects due to material or manufacturing faults on a product which you have bought from the manufacturer mentioned below and are limited to either the rectification of said defects on the product or the replacement of the product, whichever we prefer.
Please note that our devices are not designed for use in commercial, trade or professional applications. A guarantee contract will not be created if the device has been used by commercial, trade or industrial business or has been exposed to similar stresses during the guarantee period.
3. The following are not covered by our guarantee:
 - Damage to the device caused by a failure to follow the assembly instructions or due to incorrect installation, a failure to follow the operating instructions (for example connecting it to an incorrect mains voltage or current type) or a failure to follow the maintenance and safety instructions or by exposing the device to abnormal environmental conditions or by lack of care and maintenance.
 - Damage to the device caused by abuse or incorrect use (for example overloading the device or the use of unapproved tools or accessories), ingress of foreign bodies into the device (such as sand, stones or dust, transport damage), the use of force or damage caused by external forces (for example by dropping it).
 - Damage to the device or parts of the device caused by normal or natural wear or tear or by normal use of the device.
4. The guarantee is valid for a period of 24 months starting from the purchase date of the device. Guarantee claims should be submitted before the end of the guarantee period within two weeks of the defect being noticed. No guarantee claims will be accepted after the end of the guarantee period. The original guarantee period remains applicable to the device even if repairs are carried out or parts are replaced. In such cases, the work performed or parts fitted will not result in an extension of the guarantee period, and no new guarantee will become active for the work performed or parts fitted. This also applies if an on-site service is used.
5. To make a claim under the guarantee, please register the defective device at: www.isc-gmbh.info. Please keep your bill of purchase or other proof of purchase for the new device. Devices that are returned without proof of purchase or without a rating plate shall not be covered by the guarantee, because appropriate identification will not be possible. If the defect is covered by our guarantee, then the item in question will either be repaired immediately and returned to you or we will send you a new replacement.

Of course, we are also happy offer a chargeable repair service for any defects which are not covered by the scope of this guarantee or for units which are no longer covered. To take advantage of this service, please send the device to our service address.

Also refer to the restrictions of this warranty concerning wear parts, consumables and missing parts as set out in the service information in these operating instructions.



Danger! - Lisez ce mode d'emploi pour diminuer le risque de blessures



Prudence! Portez une protection de l'ouïe. L'exposition au bruit peut entraîner une perte de l'ouïe.



Attention ! Portez un masque anti-poussière. Lors de travaux sur métal et autres matériaux, de la poussière nuisible à la santé peut être dégagée. Ne travaillez pas sur du matériau contenant de l'amiante !



Attention ! Portez toujours des lunettes de protection. Les étincelles générées pendant le travail ou les éclats, les copeaux et la poussière sortant de l'appareil peuvent entraîner une perte de la vue.



Avertissement ! N'utilisez pas de meule endommagée. Les outils endommagés peuvent casser et être projetés.



Attention ! Portez des gants de protection.



Sens de rotation de la meule.



Attention ! Ne l'utilisez pas avec des machines portables. Ces outils de ponçage doivent uniquement être utilisés sur des machines qui ne sont pas tenues à la main.



Attention ! Ne l'utilisez ni pour le ponçage sous arrosage ni pour le tronçonnage sous arrosage. Ces outils de ponçage conviennent uniquement au ponçage à sec.



Attention ! Autorisé uniquement pour les zones de travail complètement fermées. Ces outils de ponçage doivent uniquement être utilisés sur des meuleuses fixes, dont les dispositifs de protection sont reconnus comme zone de travail complètement fermée.

Danger !

Lors de l'utilisation d'appareils, il faut respecter certaines mesures de sécurité afin d'éviter des blessures et dommages. Veuillez donc lire attentivement ce mode d'emploi/ces consignes de sécurité. Veillez à le conserver en bon état pour pouvoir accéder aux informations à tout moment. Si l'appareil doit être remis à d'autres personnes, veillez à leur remettre aussi ce mode d'emploi/ces consignes de sécurité. Nous déclinons toute responsabilité pour les accidents et dommages dus au non-respect de ce mode d'emploi et des consignes de sécurité.

1. Consignes de sécurité

Vous trouverez les consignes de sécurité correspondantes dans le cahier en annexe.

Avertissement !

Veillez lire toutes les consignes de sécurité, instructions, illustrations et caractéristiques techniques de cet outil électrique. Toute omission lors du respect des instructions ci-après peut entraîner des décharges électriques, un incendie et/ou de graves blessures.

Conservez toutes les consignes de sécurité et toutes les instructions pour l'avenir.

2. Description de l'appareil et volume de livraison**2.1 Description de l'appareil (figures 1/2a-2c)**

1. Interrupteur marche/arrêt
2. Verre de protection
3. Pare-étincelles
4. Recouvrement
5. Meule de ponçage
6. Meule de polissage
7. Support de pièce à usiner
8. Trous de fixation
9. Plaque de base
10. Régulateur de vitesse de rotation
11. Arbre flexible
12. Goujon de blocage
13. Clé
14. Vis cruciforme
15. Écrou
16. Boulon à collet carré long
17. Rondelle, petite
18. Rondelle élastique petite
19. Bouton de blocage
20. Rondelle, grande

21. Rondelle élastique grande
22. Vis de fixation
23. Logement d'arbre
24. Écrou-raccord

2.2 Volume de livraison

Veillez contrôler si l'article est complet à l'aide de la description du volume de livraison. S'il manque des pièces, adressez-vous dans un délai de 5 jours maximum après votre achat à notre service après-vente ou au magasin où vous avez acheté l'appareil muni d'une preuve d'achat valable. Veuillez consulter pour cela le tableau des garanties dans les informations service après-vente à la fin du mode d'emploi.

- Ouvrez l'emballage et prenez l'appareil en le sortant avec précaution de l'emballage.
- Retirez le matériel d'emballage tout comme les sécurités d'emballage et de transport (s'il y en a).
- Vérifiez si la livraison est bien complète.
- Contrôlez si l'appareil et ses accessoires ne sont pas endommagés par le transport.
- Conservez l'emballage autant que possible jusqu'à la fin de la période de garantie.

Danger !

L'appareil et le matériel d'emballage ne sont pas des jouets ! Il est interdit de laisser des enfants jouer avec des sacs et des films en plastique et avec des pièces de petite taille. Ils risquent de les avaler et de s'étouffer !

- Meuleuse double
- Verre de protection (2x)
- Pare-étincelles (2x)
- Support de pièce à usiner (2x)
- Arbre flexible
- Goujon de blocage
- Clé
- Vis cruciforme (4x)
- Écrou (4x)
- Boulon à collet carré long (2x)
- Rondelle, petite (2x)
- Rondelle élastique petite (2x)
- Bouton de blocage (2x)
- Rondelle, grande (2x)
- Rondelle élastique grande (2x)
- Vis de fixation (2x)
- Outils pour arbre flexible (cf. chapitre 7)
- Mode d'emploi d'origine
- Consignes de sécurité

3. Utilisation conforme à l'affectation

Le touret à meuler deux meules est un outil combiné pour le meulage et le polissage de métaux, plastiques et autres matériaux sous réserve d'utiliser les meules correspondantes.

L'arbre flexible convient pour le meulage, l'ébavurage, le polissage, la coupe, le nettoyage du bois, du métal et des plastiques pour le modelisme, à l'atelier et à la maison. Utilisez l'outil et les accessoires uniquement pour les applications décrites.

La machine doit exclusivement être employée conformément à son affectation ! Malgré l'emploi conforme à l'affectation, certains facteurs de risque résiduels ne peuvent être complètement supprimés. En raison de la construction et de la structure de la machine, les points suivants peuvent se produire.

- Contact avec le disque de ponçage à un endroit sans protection.
- Propulsion de pièces par la meule endommagée.
- Des pièces à usiner et des parties de celles-ci sont catapultées.
- Troubles de l'ouïe si vous n'employez pas de protection des oreilles.

La machine doit exclusivement être employée conformément à son affectation. Chaque utilisation allant au-delà de cette affectation est considérée comme non conforme. Pour les dommages en résultant ou les blessures de tout genre, le producteur décline toute responsabilité et l'opérateur/l'exploitant est responsable.

Veillez au fait que nos appareils, conformément à leur affectation, n'ont pas été construits, pour être utilisés dans un environnement professionnel, industriel ou artisanal. Nous déclinons toute responsabilité si l'appareil est utilisé professionnellement, artisanalement ou dans des sociétés industrielles, tout comme pour toute activité équivalente.

4. Données techniques

Tension du réseau : 220-240 V ~ 50 Hz
 Puissance absorbée :
 S1 120 W | S2 5 min 150 W

Vitesse de rotation à vide n_{max} : 9900 tr/min
 Meules Ø max. : 79 mm
 Meules Ø min. : 50 mm
 Ø meules : 75 mm
 Épaisseur des meules : 20 mm
 Ø trou des meules : 10 mm
 Vitesse circonférentielle max. : 38,9 m/s
 Catégorie de protection II/□
 Poids : env. 3,0 kg

Durée de mise en circuit :

La durée de mise en circuit S2 5 min. (service bref) indique que le moteur de cette puissance nominale (150 W) ne doit être chargé en continu que pour le temps (5 min.) indiqué sur la plaque signalétique. Sinon, il se réchaufferait de façon inadmissible. Pendant la pause, le moteur refroidit jusqu'à sa température de départ.

Danger !

Bruit

Les valeurs de bruit ont été déterminées conformément à EN 62841.

Fonctionnement

Niveau de pression acoustique L_{pA} 82,8 dB(A)
 Imprécision K_{pA} 3 dB(A)
 Niveau de puissance acoustique L_{WA} 95,8 dB(A)
 Imprécision K_{WA} 3 dB(A)

Portez une protection de l'ouïe.

L'exposition au bruit peut entraîner une perte de l'ouïe.

Les valeurs d'émissions sonores indiquées ont été mesurées selon une méthode d'essai normée et peuvent être utilisées pour comparer un outil électrique avec un autre.

Les valeurs d'émissions sonores indiquées peuvent également être utilisées pour une estimation provisoire de la sollicitation.

Avertissement :

Les émissions sonores pendant l'utilisation effective de l'outil électrique peuvent différer des valeurs indiquées, en fonction du type d'emploi de l'outil électrique, en particulier du type de pièce usinée.

Limitez le niveau sonore et les vibrations à un minimum !

- Utilisez exclusivement des appareils en excellent état.
- Entretenez et nettoyez l'appareil régulièrement.
- Adaptez votre façon de travailler à l'appareil.
- Ne surchargez pas l'appareil.
- Faites contrôler l'appareil le cas échéant.
- Mettez l'appareil hors circuit lorsque vous ne l'utilisez pas.

Limitez le temps de travail !

Pour cela, tous les composants du cycle de fonctionnement doivent être pris en compte (par exemple, les temps pendant lesquels l'outil électrique est éteint et ceux pendant lesquels il est certes allumé mais fonctionne sans sollicitation).

Prudence !

Risques résiduels

Même en utilisant cet outil électrique conformément aux prescriptions, il reste toujours des risques résiduels. Les dangers suivants peuvent apparaître en rapport avec la construction et le modèle de cet outil électrique :

1. Lésions des poumons si aucun masque anti-poussière adéquat n'est porté.
2. Déficience auditive si aucun casque anti-bruit approprié n'est porté.
3. Atteintes à la santé issues des vibrations main-bras, si l'appareil est utilisé pendant une longue période ou s'il n'a pas été employé ou entretenu dans les règles de l'art.

5. Avant la mise en service

Assurez-vous, avant de connecter la machine, que les données se trouvant sur la plaque de signalisation correspondent bien aux données du réseau.

Avertissement !

Enlevez systématiquement la fiche de contact avant de paramétrer l'appareil.

Retirez toujours la fiche de contact avant les travaux de maintenance et de montage.

- La machine doit être installée de manière stable.
- Avant le début du travail, il faut fixer solidement la meuleuse à l'établi ou similaire à l'aide des 4 trous de fixation (8) dans la

plaque de base (9).

- Avant la mise en service, tous les recouvrements et dispositifs de sécurité doivent être montés dans les règles de l'art.
- La meule abrasive et la meule de polissage doivent pouvoir fonctionner librement.
- Assurez-vous, avant de brancher la machine, que les données se trouvant sur la plaque signalétique correspondent bien aux données du réseau.

5.1 Montage du pare-étincelles / verre de protection (figures 3/4)

- Montez le pare-étincelles (3) sur la machine (figure 3).
- Utilisez pour ce faire les vis cruciformes (14) et écrous (15).
- Serrez le raccord vissé à l'aide du tournevis cruciforme et de la clé à vis 7 mm. Remarque ! Non compris dans la livraison.
- Montez le verre de protection (2) à l'aide du boulon à collet carré (16), de la rondelle (17), de la rondelle élastique (18) et du bouton de blocage (19) sur le pare-étincelles (3) (figure 4).

5.2 Réglage du pare-étincelles (figure 5)

- Le pare-étincelles (3) peut être réglé dans la direction verticale à l'aide de ses trous oblongs.
- Desserrez pour ce faire les vis cruciformes (14) et déplacez le pare-étincelles aussi près que possible de la meule de ponçage (5) / meule de polissage (6).
- Avertissement ! L'écart entre la meule de ponçage (5) / meule de polissage (6) et le pare-étincelles (3) doit être réglé aussi petit que possible et en aucun cas supérieur à 2 mm.
- Refixez ensuite le pare-étincelles (3).
- Avertissement ! Ajustez périodiquement le pare-étincelles (3) de telle sorte que l'usure de la meule de ponçage (5) / meule de polissage (6) s'équilibre.

5.3 Montage du support de pièce à usiner (figure 6)

- Montez le support de pièce à usiner (7) sur la machine.
- Avertissement ! La surface inclinée du support de pièce à usiner doit pointer à l'opposé de la meule de ponçage (5) / meule de polissage (6) !
- Utilisez pour ce faire la rondelle (20), la rondelle élastique (21) et la vis de fixation (22).

5.4 Réglage du support de pièce à usiner (figure 7)

- Le support de pièce à usiner (7) peut être réglé dans la direction horizontale à l'aide de son trou oblong.
- Desserrez pour ce faire la vis de fixation (22) et déplacez le support de pièce à usiner (7) aussi près que possible de la meule de ponçage (5) / meule de polissage (6).
- Avertissement ! L'écart entre la meule de ponçage (5) / meule de polissage (6) et le support de pièce à usiner (7) doit être réglé aussi petit que possible et en aucun cas supérieur à 2 mm.
- Refixez ensuite le support de pièce à usiner (7) avec la vis de fixation (22).
- Avertissement ! Ajustez périodiquement le support de pièce à usiner (7) de telle sorte que l'usure de la meule de ponçage (5) / meule de polissage (6) s'équilibre.

5.5 Remplacement des meules (figures 8-12)

- Avant le remplacement de la meule : Débranchez la fiche de contact !
- Desserrez les 3 vis (A) du recouvrement (4) au moyen du tournevis cruciforme. Retirez les vis (A) jusqu'à la butée.
- Retirez le recouvrement (4).
- Desserrez les vis cruciformes (14) comme décrit au point 5.2, afin de déplacer le pare-étincelles (3) vers le haut. Positionnez le pare-étincelles (3) à la hauteur maximale.
- Si vous souhaitez enlever la meule de polissage (6), vous devez démonter le logement d'arbre (23) en plus du recouvrement (4). Desserrez-la en plaçant une clé 17 mm sur l'écrou (B) ainsi qu'une autre clé 12 mm sur le logement d'arbre (23) (cf. figure 12).
- Remarque ! Utilisez un chiffon ou similaire pour bloquer la meule de ponçage (5) / meule de polissage (6) contre la rotation.
- Desserrez l'écrou (B) en plaçant une clé à vis 17 mm et en maintenant la meule de ponçage (5) / meule de polissage (6) avec un chiffon ou similaire.
- Remarque ! Clés à vis 17 mm et 12 mm non comprises dans la livraison.
- Remarque ! Tournez l'écrou (B) dans le sens de rotation de la meule de ponçage (5) / meule de polissage (6).
- Retirez l'écrou (B), la bride (C) et l'ancienne meule.
- Avant de monter la nouvelle meule, nettoyez minutieusement toutes les pièces tournant en fonctionnement.

- Réinsérez la nouvelle meule de ponçage (5) / meule de polissage (6), la bride (C) et l'écrou (B) dans l'ordre inverse et serrez-les.
- Remarque ! Serrez modérément l'écrou (B), le raccord vissé favorise en fonctionnement en raison de sa construction un blocage de la meule.
- Ensuite remontez le recouvrement (4) au moyen des 3 vis (A).
- Réglez le pare-étincelles (3) comme décrit au point 5.2.
- Avertissement ! Avant de travailler à nouveau avec l'appareil, il faut contrôler le bon fonctionnement des dispositifs de protection.
- Avertissement ! Utilisez toujours la meuleuse avec meule montée des deux côtés. Cela diminue le risque de toucher une broche rotative.

5.6 Montage de l'arbre flexible (fig. 13)

- Enfichez l'arbre flexible (11) avec le profil caré dans le logement d'arbre (23) de l'appareil.
- Vissez l'écrou-raccord (24) de l'arbre flexible sur l'appareil à la main (filet à gauche).

Avertissement !

Lorsque vous travaillez avec l'arbre flexible (11), le verre de protection (2) doit être positionné contre le support de pièce à usiner (7) afin d'éviter tout contact involontaire avec les meules.

5.7 Insertion des différents outils dans l'arbre flexible (fig. 14)

1. Enfoncez le goujon de blocage (12) fourni dans le perçage de l'arbre flexible (11) et tournez-le jusqu'à ce que la pointe s'encrente.
2. Ouvrez à présent la douille de serrage (75) au moyen de la clé (13) fournie.
3. Insérez l'outil souhaité jusqu'à la butée dans la douille de serrage (75) et fixez-le au moyen de la clé (13).

6. Commande

6.1 interrupteur Marche/Arrêt (1)

Mettez l'interrupteur Marche / Arrêt (1) en position I pour la mise en circuit.

Pour la mise hors circuit, mettre l'interrupteur Marche / Arrêt (1) en position 0.

Danger !

Lorsque vous ne travaillez pas avec l'arbre flexible (11), celui-ci ne doit pas être monté sur

l'appareil car celui-ci peut fouetter de façon incontrôlée dans n'importe quelle direction.

Attendez, après la mise en service, jusqu'à ce que l'appareil ait atteint sa vitesse de rotation maximale. Ne commencez qu'alors le meulage.

6.2 Régulateur de vitesse de rotation (figure 1)

Vous pouvez régler la vitesse de rotation souhaitée sur le régulateur de vitesse de rotation (10).

6.3 Remarques relatives au réglage de la vitesse de rotation pour l'arbre flexible

La vitesse de rotation correcte dépend de l'outil utilisé et du matériau à usiner.

- Petites meules sur tige : vitesse de rotation élevée
- Grandes meules sur tige : faible vitesse de rotation

6.4 Consignes de travail

- Exercez seulement une pression modérée sur la pièce à usiner afin que celle-ci puisse être usinée à une vitesse de rotation constante.
- Une pression importante n'accélère pas le processus de travail mais entraîne au contraire le freinage ou l'arrêt de l'unité d'entraînement et ainsi la surcharge du moteur.
- Pour votre propre sécurité, il faut bloquer les petites pièces à usiner à l'aide d'un serre-joint ou d'un étau.
- Usinage fin : maintenez l'unité d'entraînement comme un stylo à bille.
- Usinage grossier : maintenez l'unité d'entraînement comme un manche de marteau.

6.5 Ponçage

- Placez la pièce à usiner sur son support (7) et approchez-la doucement du disque de ponçage (5) dans l'angle voulu jusqu'à ce qu'elle le touche.
- Faites bouger la pièce à usiner d'un côté à l'autre et inversement pour obtenir un meilleur résultat. Le disque de ponçage (5) sera alors usé de façon plus régulière. Laissez de temps en temps refroidir la pièce à usiner.

Attention !

Si lors du travail, la meule se bloque, retirez votre pièce à usiner et attendez que l'appareil atteigne à nouveau sa vitesse maximale. Le cas échéant

approchez la pièce de la meule en exerçant moins de force.

6.6 Polissage

- Appuyez sur la pièce à usiner dans le sens du polissage et déplacez-la dans un mouvement de balancier de gauche à droite.
- Exécutez les travaux de polissage toujours dans le sens de rotation de la meule de polissage (6).
- Attention ! Le polissage dans le sens contraire au sens de rotation des meules de polissage peut endommager les meules et provoquer ainsi des blessures.

7. Outils pour arbre flexible

7.1 Meules sur tige (fig. 15)

- 50. Meule sur tige cylindre grand (très fin)
- 51. Meule sur tige cloche (très fin)
- 52. Meule sur tige cylindre petit (très fin)
- 53. Meule sur tige cylindre grand (fin)
- 54. Meule sur tige cloche (fin)
- 55. Meule sur tige cylindre petit (fin)
- 56. Meule sur tige grossier

7.2 Brosses (fig. 16)

- 57. Brosse plastique petite
- 58. Brosse à boisseau plastique
- 59. Brosse ronde plastique
- 60. Brosse plastique grande
- 61. Brosse métallique à boisseau
- 62. Brosse métallique ronde

7.3 Bandes abrasives (fig. 17)

- 63. Bande abrasive petit
- 64. Rouleau abrasif pour bande abrasive petit
- 65. Bande abrasive grande
- 66. Rouleau abrasif pour bande abrasive grande

7.4 Meules tronçonneuses et de ponçage (fig. 18)

- 67. Meule tronçonneuse
- 68. Meule de ponçage
- 69. Meule tronçonneuse (fine)
- 70. Mandrin pour meules tronçonneuses et de ponçage

Remarque ! Montez les meules tronçonneuses (67) ou meules de ponçage (68) sur le mandrin (70). Desserrez pour ce faire la vis à fente sur le mandrin (70).

7.5 Meules de polissage (fig. 19)

- 71. Meule de polissage en feutre petite
- 72. Meule de polissage en feutre grande
- 73. Embout pour meules en feutre

7.6 Divers (fig. 20)

- 74. Pierre à aiguïser
- 75. Douille de serrage 2,0 – 3,2 mm

8. Remplacement de la ligne de raccordement réseau

Danger !

Si la ligne de raccordement réseau de cet appareil est endommagée, il faut la faire remplacer par le producteur ou son service après-vente ou par une personne de qualification semblable afin d'éviter tout risque.

9. Nettoyage, maintenance et commande de pièces de rechange

Danger !

Retirez la fiche de contact avant tous travaux de nettoyage.

9.1 Nettoyage

- Maintenez les dispositifs de protection, les fentes à air et le carter de moteur aussi propres (sans poussière) que possible. Frottez l'appareil avec un chiffon propre ou soufflez dessus avec de l'air comprimé à basse pression.
- Nous recommandons de nettoyer l'appareil directement après chaque utilisation.
- Nettoyez l'appareil régulièrement à l'aide d'un chiffon humide et un peu de savon. N'utilisez aucun produit de nettoyage ni détergeant; ils pourraient endommager les pièces en matières plastiques de l'appareil. Veillez à ce qu'aucune eau n'entre à l'intérieur de l'appareil. La pénétration de l'eau dans un appareil électrique augmente le risque de décharge électrique.

9.2 Maintenance

Aucune pièce à l'intérieur de l'appareil n'a besoin de maintenance.

9.3 Commande de pièces de rechange :

Pour les commandes de pièces de rechange, veuillez indiquer les références suivantes:

- Type de l'appareil
- No. d'article de l'appareil
- No. d'identification de l'appareil
- No. de pièce de rechange de la pièce requise

Vous trouverez les prix et informations actuelles à l'adresse www.isc-gmbh.info

9.4 Transport

Transportez la machine uniquement en la soulevant au niveau du carter du moteur ou au niveau de la plaque de base (9). N'utilisez jamais les dispositifs de protection comme le verre de protection (2), le pare-étincelles (3) et le support de pièce à usiner (7) pour la manipulation ou le transport.

10. Mise au rebut et recyclage

L'appareil se trouve dans un emballage permettant d'éviter les dommages dus au transport. Cet emballage est une matière première et peut donc être réutilisé ultérieurement ou être réintroduit dans le circuit des matières premières. L'appareil et ses accessoires sont en matériaux divers, comme par ex. des métaux et matières plastiques. Les appareils défectueux ne doivent pas être jetés dans les poubelles domestiques. Pour une mise au rebut conforme à la réglementation, l'appareil doit être déposé dans un centre de collecte approprié. Si vous ne connaissez pas de centre de collecte, veuillez vous renseigner auprès de l'administration de votre commune.

11. Stockage

Entreposez l'appareil et ses accessoires dans un endroit sombre, sec et à l'abri du gel tout comme inaccessible aux enfants. La température de stockage optimale est comprise entre 5 et 30 °C. Conservez l'outil électrique dans l'emballage d'origine.



Uniquement pour les pays de l'Union Européenne

Ne jetez pas les outils électriques dans les ordures ménagères!

Selon la norme européenne 2012/19/CE relative aux appareils électriques et systèmes électroniques usés et selon son application dans le droit national, les outils électriques usés doivent être récoltés à part et apportés à un recyclage respectueux de l'environnement.

Possibilité de recyclage en alternative à la demande de renvoi :

Le propriétaire de l'appareil électrique est obligé, en guise d'alternative à un envoi en retour, à contribuer à un recyclage effectué dans les règles de l'art en cas de cessation de la propriété. L'ancien appareil peut être remis à un point de collecte dans ce but. Cet organisme devra l'éliminer dans le sens de la Loi sur le cycle des matières et les déchets. Ne sont pas concernés les accessoires et ressources fournies sans composants électroniques.

Toute réimpression ou autre reproduction de la documentation et des papiers joints aux produits, même sous forme d'extraits, est uniquement permise une fois l'accord explicite de l'ISC GmbH obtenu.

Sous réserve de modifications techniques

Informations service après-vente

Nous disposons dans tous les pays mentionnés dans le bon de garantie de partenaires de service après-vente compétents dont vous trouverez les coordonnées dans le bon de garantie. Ceux-ci se tiennent à votre disposition pour tout ce qui concerne le service après-vente comme les réparations, l'approvisionnement en pièces de rechange et d'usure ou l'achat de pièces de consommation.

Il faut tenir compte du fait que pour ce produit les pièces suivantes sont soumises à une usure liée à l'utilisation ou à une usure naturelle ou que les pièces suivantes sont nécessaires en tant que consommables.

Catégorie	Exemple
Pièces d'usure*	
Matériel de consommation/ pièces de consommation*	meules
Pièces manquantes	

*Pas obligatoirement compris dans la livraison !

En cas de vices ou de défauts, nous vous prions d'enregistrer le cas du défaut sur internet à l'adresse www.isc-gmbh.info. Veuillez donner une description précise du défaut et répondre dans tous les cas aux questions suivantes :

- est-ce que l'appareil a fonctionné une fois ou était-il défectueux dès le départ ?
- avez-vous remarqué quelque chose avant la panne (symptôme avant la panne) ?
- quel est le défaut de fonctionnement de l'appareil à votre avis (symptôme principal) ?
Décrivez ce défaut de fonctionnement.

Bon de garantie

Chère cliente, cher client,
nos produits sont soumis à un contrôle de qualité très strict. Si toutefois, il arrivait que cet appareil ne fonctionne pas parfaitement, nous en sommes désolés et nous vous prions de vous adresser à notre service après-vente à l'adresse indiquée sur le bon de garantie. Nous nous tenons également volontiers à votre disposition par téléphone au numéro de service après-vente indiqué. La garantie est valable dans les conditions suivantes :

1. Ces conditions de garantie s'adressent uniquement à des consommateurs, c'est à dire à des personnes physiques qui ne souhaitent ni utiliser ce produit dans le cadre de leur activité industrielle ou artisanale, ni dans le cadre de toute autre activité indépendante. Les conditions de garantie réglementent les prestations de garantie supplémentaires que le fabricant mentionné ci-dessous promet aux acheteurs de ses appareils en supplément de la prestation de garantie légale. Vos droits légaux en matière de garantie restent inchangés. Notre prestation de garanti est gratuite pour vous.
2. La prestation de garantie s'étend exclusivement aux défauts résultant d'une erreur de fabrication ou de matériau d'un appareil neuf du fabricant mentionné ci-dessous et acheté par vos soins. La prestation de garantie se limite selon notre décision soit à la résolution de tels défauts sur l'appareil, soit à l'échange de l'appareil.

Veillez au fait que nos appareils, conformément au règlement, n'ont pas été conçus pour être utilisés dans un environnement professionnel, industriel ou artisanal. Il n'y a donc pas de contrat de garantie quand l'appareil a été utilisé professionnellement, artisanalement ou par des sociétés industrielles ou exposé à une sollicitation semblable pendant la durée de la garantie.

3. Sont exclus de notre garantie :
 - les dommages liés au non-respect des instructions de montage ou en raison d'une installation incorrecte, au non-respect du mode d'emploi (en raison par ex. du branchement de l'appareil sur la tension de réseau ou le type de courant incorrect), au non-respect des dispositions de maintenance et de sécurité ou résultant d'une exposition de l'appareil à des conditions environnementales anormales ou d'un manque d'entretien et de maintenance.
 - les dommages résultant d'une utilisation abusive ou non conforme (comme par ex. une surcharge de l'appareil ou une utilisation d'outils ou d'accessoires non autorisés), de la pénétration d'objets étrangers dans l'appareil (comme par ex. du sable, des pierres ou de la poussière), de l'utilisation de la force ou de la violence (comme par ex. les dommages liés aux chutes).
 - les dommages sur l'appareil ou des parties de l'appareil résultant de l'usure normale liée à l'utilisation de l'appareil ou de toute autre usure naturelle.
4. La durée de garantie est de 24 mois et débute à la date d'achat de l'appareil. Les droits à la garantie doivent être revendiqués avant l'expiration de la durée de garantie dans un délai de deux semaines après avoir constaté le défaut. La revendication de droits à la garantie après expiration de la durée de garantie est exclue. La réparation ou l'échange de l'appareil n'entraîne ni une extension de la durée de garantie ni le début d'une nouvelle durée de garantie pour cet appareil ou toute autre pièce de rechange installée sur l'appareil. Cela est valable également dans le cas d'une intervention du service après-vente à domicile.
5. Pour faire valoir vos droits à la garantie, veuillez enregistrer l'appareil défectueux à l'adresse suivante : www.isc-gmbh.info. Veuillez garder à disposition la preuve d'achat ou tout autre justificatif de l'achat de votre nouvel appareil. Les appareils envoyés sans les justificatifs correspondants ou sans plaque signalétique sont exclus de la prestation de garantie en raison de l'impossibilité de les enregistrer. Si le défaut de l'appareil est inclut dans la garantie, vous recevrez sans délai un appareil réparé ou un nouvel appareil.

Bien entendu, nous réparons volontiers les défauts de votre appareil qui ne sont pas ou plus compris dans l'étendue de la garantie contre le remboursement des frais de réparation. Pour cela, veuillez envoyer l'appareil à notre adresse de service après-vente.

Pour les pièces d'usure, de consommation et manquantes, nous renvoyons aux restrictions de cette garantie conformément aux informations du service après-vente de ce mode d'emploi.



Pericolo! - Per ridurre il rischio di lesioni leggete le istruzioni per l'uso



Attenzione! Portate cuffie antirumore. L'effetto del rumore può causare la perdita dell'udito.



Attenzione! Indossate una maschera antipolvere. Lavorando metalli e altri materiali si può sviluppare della polvere nociva per la salute. Non lavorate materiale contenente amianto!



Attenzione! Indossate sempre occhiali protettivi. Scintille che si sviluppano durante il lavoro o schegge, trucioli e polveri che escono dall'apparecchio possono causare la perdita della vista.



Avvertimento! Non utilizzate dischi abrasivi danneggiati. Gli utensili danneggiati possono rompersi e staccarsi improvvisamente dall'utensile.



Attenzione! Indossate i guanti protettivi.



Senso di rotazione del disco abrasivo.



Attenzione! Non utilizzate l'utensile con apparecchi a mano. Questi utensili di smerigliatura devono essere utilizzati solo su apparecchi che non vengono tenuti in mano.



Attenzione! Non utilizzate l'apparecchio per smerigliare e troncare a umido. Questi utensili di smerigliatura sono adatti solo per la smerigliatura a secco.



Attenzione! Uso consentito solo per zone di lavoro completamente chiuse. Questi utensili di smerigliatura devono essere utilizzati solo su smerigliatrici fisse con ripari riconosciuti come zona di lavoro completamente chiusa.

Pericolo!

Nell'usare gli apparecchi si devono rispettare diverse avvertenze di sicurezza per evitare lesioni e danni. Quindi leggete attentamente queste istruzioni per l'uso/le avvertenze di sicurezza. Conservate bene le informazioni per averle a disposizione in qualsiasi momento. Se date l'apparecchio ad altre persone, consegnate queste istruzioni per l'uso/le avvertenze di sicurezza insieme all'apparecchio. Non ci assumiamo alcuna responsabilità per incidenti o danni causati dal mancato rispetto di queste istruzioni e delle avvertenze di sicurezza.

1. Avvertenze sulla sicurezza

Le relative avvertenze di sicurezza si trovano nell'opuscolo allegato.

Avvertimento!

Leggete tutte le avvertenze di sicurezza, le istruzioni, le illustrazioni e le caratteristiche tecniche che accompagnano il presente elettrodomestico. Il mancato rispetto delle seguenti istruzioni può causare scosse elettriche, incendi e/o gravi lesioni.

Conservate tutte le avvertenze di sicurezza e le istruzioni per eventuali necessità future.

2. Descrizione dell'apparecchio ed elementi forniti

2.1 Descrizione dell'apparecchio (Fig. 1/2a-2c)

1. Interruttore ON/OFF
2. Vetro protettivo
3. Parascintille
4. Copertura
5. Disco abrasivo
6. Disco lucidatore
7. Superficie di appoggio
8. Fori di fissaggio
9. Piastra di base
10. Regolatore del numero di giri
11. Albero flessibile
12. Perno di bloccaggio
13. Chiave
14. Vite con intaglio a croce
15. Dado
16. Vite a testa tonda lunga
17. Rosetta piccola
18. Rondella elastica piccola
19. Pulsante di bloccaggio

20. Rosetta grande
21. Rondella elastica grande
22. Vite di fissaggio
23. Sede dell'albero
24. Dado a risvolto

2.2 Elementi forniti

Verificate che l'articolo sia completo sulla base degli elementi forniti descritti. In caso di parti mancanti, rivolgetevi al nostro Centro Servizio Assistenza o al punto vendita in cui avete acquistato l'apparecchio presentando un documento di acquisto valido entro e non oltre i 5 giorni lavorativi dall'acquisto dell'articolo. Al riguardo fate attenzione alla Tabella Garanzia nelle informazioni sul Servizio Assistenza alla fine delle istruzioni.

- Aprite l'imballaggio e togliete con cautela l'apparecchio dalla confezione.
- Togliete il materiale d'imballaggio e anche i fermi di trasporto / imballo (se presenti).
- Controllate che siano presenti tutti gli elementi forniti.
- Verificate che l'apparecchio e gli accessori non presentino danni dovuti al trasporto.
- Se possibile, conservate l'imballaggio fino alla scadenza della garanzia.

Pericolo!

L'apparecchio e il materiale d'imballaggio non sono giocattoli! I bambini non devono giocare con sacchetti di plastica, film e piccoli pezzi! Sussiste pericolo di ingerimento e soffocamento!

- Smerigliatrice da banco
- Vetro protettivo (2 pz.)
- Parascintille (2 pz.)
- Superficie di appoggio (2 pz.)
- Albero flessibile
- Perno di bloccaggio
- Chiave
- Vite con intaglio a croce (4 pz.)
- Dado (4 pz.)
- Vite a testa tonda lunga (2 pz.)
- Rosetta piccola (2 pz.)
- Rondella elastica piccola (2 pz.)
- Pulsante di bloccaggio (2 pz.)
- Rosetta grande (2 pz.)
- Rondella elastica grande (2 pz.)
- Vite di fissaggio (2 pz.)
- Utensili per albero flessibile (cfr. capitolo 7)
- Istruzioni per l'uso originali
- Avvertenze di sicurezza

3. Utilizzo proprio

La smerigliatrice da banco è un apparecchio combinato per la levigatura e la lucidatura di metalli, materie plastiche e altri materiali utilizzando dischi abrasivi diversi a seconda del materiale da lavorare.

L'albero flessibile è concepito per levigare, sbavare, lucidare, tagliare, pulire il legno, il metallo e la plastica nella costruzione di modellini, nei fai-da-te e in casa. Utilizzate l'utensile e gli accessori soltanto per gli impieghi descritti.

L'elettrotensile deve essere usato solamente per lo scopo a cui è destinato. Anche se l'elettrotensile viene usato in modo corretto non si possono escludere completamente determinati fattori di rischio residuo. Visto il funzionamento e la struttura dell'elettrotensile si possono presentare i seguenti punti:

- Contatto con il disco abrasivo nella zona non coperta.
- Parti di dischi abrasivi danneggiati scagliate all'ingiro
- Pezzi da lavorare e loro frammenti scagliati all'ingiro.
- Danni all'udito se non si indossano le cuffie antirumore necessarie.

L'apparecchio deve venire usato solamente per lo scopo a cui è destinato. Ogni altro tipo di uso che esuli da quello previsto non è un uso conforme. L'utilizzatore/l'operatore, e non il costruttore, è responsabile dei danni e delle lesioni di ogni tipo che ne risultino.

Tenete presente che i nostri apparecchi non sono stati costruiti per l'impiego professionale, artigianale o industriale. Non ci assumiamo alcuna garanzia quando l'apparecchio viene usato in imprese commerciali, artigianali o industriali, o in attività equivalenti.

4. Caratteristiche tecniche

Tensione di rete: 220-240 V ~ 50 Hz
Potenza assorbita: ... S1 120 W | S2 5 min 150 W
Numero di giri al minimo n_{max} : 9900 min⁻¹
Disco ø max.: 79 mm
Disco ø min.: 50 mm
ø dischi: 75 mm

Spessore del disco: 20 mm
ø foro dischi: 10 mm
Velocità periferica max.: 38,9 m/s
Grado di protezione II/
Peso: ca. 3,0 kg

Durata di inserimento

La durata di inserimento S2 di 5 min (esercizio breve) indica che il motore può essere sollecitato con la potenza nominale (150 W) in modo continuo solo per il periodo (5 min) riportato sulla targhetta delle caratteristiche tecniche. In caso contrario si riscalderebbe eccessivamente. Durante la pausa il motore si raffredda ritornando alla temperatura iniziale.

Pericolo!

Rumore

I valori del rumore sono stati rilevati secondo la norma EN 62841.

Esercizio

Livello di pressione acustica L_{pA} 82,8 dB (A)
Incertezza K_{pA} 3 dB (A)
Livello di potenza acustica L_{WA} 95,8 dB (A)
Incertezza K_{WA} 3 dB (A)

Portate protettori auricolari.

Il rumore può causare la perdita dell'udito.

I valori di emissione dei rumori indicati sono stati misurati secondo un metodo di prova normalizzato e possono essere usati per il confronto tra elettrotensili di marchi diversi.

I valori di emissione dei rumori indicati possono essere usati anche per una valutazione preliminare delle sollecitazioni.

Avvertimento:

Le emissioni di rumori durante l'utilizzo effettivo dell'elettrotensile possono variare dai valori indicati a seconda del modo in cui l'elettrotensile viene utilizzato, in particolare a seconda del tipo di pezzo lavorato.

Limitate al minimo lo sviluppo di rumore e le vibrazioni!

- Utilizzate soltanto apparecchi in perfetto stato.
- Eseguite regolarmente la manutenzione e la pulizia dell'apparecchio.
- Adattate il vostro modo di lavorare

- all'apparecchio.
- Non sovraccaricate l'apparecchio.
- Fate eventualmente controllare l'apparecchio.
- Spegnete l'apparecchio se non lo utilizzate.

Limitate il tempo di lavoro!

Al riguardo si devono prendere in considerazione tutte le fasi del ciclo di esercizio (ad esempio i periodi in cui l'elettrotensile è disinserito e quelli in cui è inserito, ma funziona a vuoto).

Attenzione!

Rischi residui

Anche se questo elettrotensile viene utilizzato secondo le norme, continuano a sussistere rischi residui. In relazione alla struttura e al funzionamento di questo elettrotensile potrebbero presentarsi i seguenti pericoli:

1. Danni all'apparato respiratorio nel caso in cui non venga indossata una maschera antipolvere adeguata.
2. Danni all'udito nel caso in cui non vengano indossate cuffie antirumore adeguate.
3. Danni alla salute derivanti da vibrazioni mano-braccio se l'apparecchio viene utilizzato a lungo, non viene tenuto in modo corretto o se la manutenzione non è appropriata.

5. Prima della messa in esercizio

Prima di inserire la spina nella presa di corrente assicuratevi che i dati sulla targhetta di identificazione corrispondano a quelli di rete.

Avvertenza!

Staccate sempre la spina di alimentazione prima di ogni impostazione all'utensile.

Prima di qualsiasi lavoro di manutenzione e montaggio staccate la spina dalla presa di corrente.

- L'apparecchio deve trovarsi in posizione sicura.
- Prima di iniziare a lavorare si deve fissare la smerigliatrice a un banco di lavoro o simile usando i 4 fori di fissaggio (8) della piastra di base (9).
- Prima della messa in esercizio devono essere regolarmente montati tutti i dispositivi di sicurezza e le coperture.
- Il disco abrasivo e il disco lucidatore devono potersi muovere liberamente.
- Prima di inserire la spina nella presa di cor-

rente assicuratevi che i dati sulla targhetta di identificazione corrispondano a quelli di rete.

5.1 Montaggio di parascintille / vetro protettivo (Fig. 3/4)

- Montate il parascintille (3) all'apparecchio (Fig. 3).
- Per farlo utilizzate le viti con intaglio a croce (14) e i dadi (15).
- Serrate il collegamento a vite con un cacciavite a stella e una chiave per dadi da 7 mm. Avvertenza! Non compresi tra gli elementi forniti.
- Montate il vetro protettivo (2) con la vite a testa tonda (16), la rosetta (17), la rondella elastica (18) e il pulsante di bloccaggio (19) sul parascintille (3) (Fig. 4).

5.2 Regolazione del parascintille (Fig. 5)

- Il parascintille (3) può essere regolato in senso verticale tramite le asole.
- A tale scopo allentate le viti con intaglio a croce (14) e avvicinate il parascintille il più possibile al disco abrasivo (5) / disco lucidatore (6).
- Avvertimento! Tra il disco abrasivo (5) / disco lucidatore (6) e il parascintille (3) deve essere regolata la distanza minore possibile, che non deve superare in nessun caso i 2 mm.
- Poi fissate di nuovo il parascintille (3).
- Avvertimento! Regolate periodicamente il parascintille (3) in modo da adeguarlo all'usura del disco abrasivo (5) / disco lucidatore (6).

5.3 Montaggio della superficie di appoggio (Fig. 6)

- Montate la superficie di appoggio (7) all'apparecchio.
- Avvertimento! La parte inclinata della superficie di appoggio deve essere orientata in senso opposto rispetto al disco abrasivo (5) / disco lucidatore (6)!
- Per farlo utilizzate la rosetta (20), la rondella elastica (21) e il pulsante di bloccaggio (22).

5.4 Regolazione della superficie di appoggio (Fig. 7)

- La superficie di appoggio (7) può essere regolata in senso orizzontale tramite l'asola.
- A tale scopo allentate la vite di fissaggio (22) e avvicinate la superficie di appoggio (7) il più possibile al disco abrasivo (5) / disco lucidatore (6).
- Avvertimento! Tra il disco abrasivo (5) / disco lucidatore (6) e la superficie di appoggio (7) deve essere regolata la distanza minore pos-

sibile, che non deve superare in nessun caso i 2 mm.

- Fissate poi di nuovo la superficie di appoggio (7) con la vite di fissaggio (22).
- Avvertimento! Regolate periodicamente la superficie di appoggio (7) in modo da adeguarla all'usura del disco abrasivo (5) / disco lucidatore (6).

5.5 Cambio dei dischi (Fig. 8-12)

- Prima di sostituire il disco: staccate la spina dalla presa di corrente!
- Svitare le 3 viti (A) della copertura (4) con un cacciavite a stella. Estraiete le viti (A) fino alla battuta.
- Togliete la copertura (4).
- Allentate le viti con intaglio a croce (14) come descritto al punto 5.2 per spostare verso l'alto il parascintille (3). Posizionate il parascintille (3) all'altezza massima.
- Se volete togliere il disco lucidatore (6) oltre alla copertura (4) dovete smontare anche la sede dell'albero (23). Staccatela tenendo il dado (B) con una chiave da 17 mm e la sede dell'albero (23) con un'altra chiave da 12 mm (cfr. Fig. 12).
- Avvertenza! Utilizzate un panno, uno straccio o simili per tenere il disco abrasivo (5) / disco lucidatore (6) in modo che non ruoti.
- Svitare il dado (B) usando una chiave per dadi da 17 mm e tenendo fermo il disco abrasivo (5) / disco lucidatore (6) con un panno, uno straccio o simili.
- Avvertenza! La chiave per dadi da 17 mm e quella da 12 mm non sono comprese tra gli elementi forniti.
- Avvertenza! Ruotate il dado (B) nel senso di rotazione del disco abrasivo (5) / disco lucidatore (6).
- Togliete il dado (B), la flangia (C) e il vecchio disco.
- Prima di montare il nuovo disco pulite attentamente tutte le parti che ruotano durante l'esercizio.
- Rimontate in ordine inverso il nuovo disco abrasivo (5) / disco lucidatore (6), la flangia (C) e il dado (B) e serrateli.
- Avvertenza! Serrate il dado (B) con forza moderata, grazie alla sua struttura il collegamento a vite serra bene durante l'esercizio il disco abrasivo.
- Rimontate poi la copertura (4) usando le 3 viti (A).
- Regolate il parascintille (3) come descritto al punto 5.2.

- Avvertimento! Prima di continuare a lavorare con l'apparecchio si deve verificare che i dispositivi di protezione funzionino.
- Avvertimento! Utilizzate sempre la smerigliatrice con i dischi abrasivi montati su entrambi i lati. Questo riduce il rischio di toccare un mandrino in rotazione.

5.6 Montaggio dell'albero flessibile (Fig. 13)

- Inserite l'albero flessibile (11) con il profilo quadrato nella sede dell'albero (23) dell'apparecchio.
- Serrate saldamente a mano il dado a risvolto (24) dell'albero flessibile all'apparecchio (filetto sinistrorso).

Avvertimento!

Se lavorate con l'albero flessibile (11) il vetro protettivo (2) deve trovarsi completamente sull'appoggio per il pezzo da lavorare (7) per evitare un contatto incontrollato con i dischi abrasivi.

5.7 Inserimento dei vari utensili nell'albero flessibile (Fig. 14)

1. Premete il perno di bloccaggio fornito (12) nel foro dell'albero flessibile (11) e ruotatelo fino a quando il perno non scatta in posizione.
2. Ora aprite la bussola di serraggio (75) con la chiave fornita (13).
3. Inserite l'utensile desiderato nella bussola di serraggio (75) fino alla battuta e fissatelo con la chiave (13).

6. Uso

6.1 Interruttore ON/OFF (1)

Per accendere spostate l'interruttore ON/OFF (1) in posizione I.

Per spegnere portate l'interruttore ON/OFF (1) in posizione 0.

Pericolo!

Se non lavorate con l'albero flessibile (11) quest'ultimo non deve essere montato sull'apparecchio, dato che potrebbe muoversi in qualsiasi direzione in modo incontrollato.

Dopo l'accensione, attendete che l'apparecchio raggiunga il numero massimo di giri. Iniziate a levigare solo in questo momento.

6.2 Regolatore del numero di giri (Fig. 1)

Potete impostare il numero di giri desiderato sul regolatore (10).

6.3 Indicazioni sull'impostazione del numero di giri dell'albero flessibile

Il numero giusto di giri dipende dall'utensile inserito e dal materiale da lavorare.

- Piccole punte abrasive: numero di giri elevato
- Grandi punte abrasive: numero di giri basso

6.4 Istruzioni di lavoro

- Esercitate soltanto una pressione moderata sul pezzo da lavorare in modo che possa essere lavorato con un numero di giri costante.
- Una pressione elevata non accelera il lavoro ma frena o blocca l'unità di azionamento e quindi comporta un sovraccarico del motore.
- Per la vostra sicurezza fissate dei pezzi da lavorare piccoli con un sergente o un morsetto a vite.
- Lavori di finitura: tenete l'unità di azionamento come una penna biro
- Lavori di sgrossatura: tenete l'unità di azionamento come il manico di un martello.

6.5 Smerigliatura

- Mettete il pezzo da lavorare sull'appoggio (7) e avvicinatelo lentamente nell'inclinazione desiderata al disco abrasivo (5) fino a toccarlo.
- Muovete il pezzo da lavorare avanti e indietro per ottenere un risultato di levigatura ottimale. Inoltre il disco abrasivo (5) verrà consumato in modo uniforme. Di tanto in tanto lasciate raffreddare il pezzo da lavorare.

Attenzione!

Se durante il lavoro il disco abrasivo dovesse bloccarsi, allontanate il pezzo da lavorare e aspettate fino a quando l'apparecchio abbia di nuovo raggiunto il numero di giri massimo. Eventualmente dovete avvicinare il pezzo da lavorare al disco abrasivo con meno forza.

6.6 Lucidatura

- Spingete il pezzo da lavorare in direzione di lucidatura e muovetelo con un movimento pendolare verso sinistra e verso destra.
- Eseguite i lavori di lucidatura sempre nel senso di rotazione del disco lucidatore (6).
- Attenzione! Lucidando in senso contrario a quello di rotazione dei dischi lucidatori, essi possono venire danneggiati e così provocare lesioni.

7. Utensili per albero flessibile

7.1 Punte abrasive (Fig. 15)

50. Punta abrasiva cilindrica, grande (molto fine)
51. Punta abrasiva a campana (molto fine)
52. Punta abrasiva cilindrica, piccola (molto fine)
53. Punta abrasiva cilindrica, grande (fine)
54. Punta abrasiva a campana (fine)
55. Punta abrasiva cilindrica, piccola (fine)
56. Punta abrasiva grossa

7.2 Spazzole (Fig. 16)

57. Spazzola in plastica piccola
58. Spazzola a tazza in plastica
59. Spazzola rotonda in plastica
60. Spazzola in plastica grande
61. Spazzola metallica a tazza
62. Spazzola metallica rotonda

7.3 Nastri abrasivi (Fig. 17)

63. Nastro abrasivo piccolo
64. Rullo abrasivo per nastro abrasivo piccolo
65. Nastro abrasivo grande
66. Rullo abrasivo per nastro abrasivo grande

7.4 Dischi troncatore e abrasivi (Fig. 18)

67. Disco troncatore
68. Disco abrasivo
69. Disco troncatore (fine)
70. Mandrino per dischi troncatore e dischi abrasivi

Avvertenza! Montate i dischi troncatore (67) ovvero i dischi abrasivi (68) al mandrino (70). A questo fine allentate la vite con testa a intaglio del mandrino (70).

7.5 Dischi lucidatori (Fig. 19)

71. Disco lucidatore in feltro (piccolo)
72. Disco lucidatore in feltro (grande)
73. Accessorio per dischi lucidatori

7.6 Altro (Fig. 20)

74. Cote
75. Bussola di serraggio 2,0 – 3,2 mm

8. Sostituzione del cavo di alimentazione

Pericolo!

Se il cavo di alimentazione di questo apparecchio viene danneggiato deve essere sostituito dal produttore, dal suo servizio di assistenza clienti o

da una persona al pari qualificata al fine di evitare pericoli.

9. Pulizia, manutenzione e ordinazione dei pezzi di ricambio

Pericolo!

Prima di qualsiasi lavoro di pulizia staccate la spina dalla presa di corrente.

9.1 Pulizia

- Tenete il più possibile i dispositivi di protezione, le fessure di aerazione e la carcassa del motore liberi da polvere e sporco. Strofinare l'apparecchio con un panno pulito o soffiare con l'aria compressa a pressione bassa.
- Consigliamo di pulire l'apparecchio subito dopo averlo usato.
- Pulite l'apparecchio regolarmente con un panno asciutto ed un po' di sapone. Non usate detergenti o solventi perché questi ultimi potrebbero danneggiare le parti in plastica dell'apparecchio. Fate attenzione che non possa penetrare dell'acqua nell'interno dell'apparecchio. La penetrazione di acqua in un elettrodomestico aumenta il rischio di una scossa elettrica.

9.2 Manutenzione

All'interno dell'apparecchio non si trovano altre parti sottoposte ad una manutenzione qualsiasi.

9.3 Ordinazione di pezzi di ricambio:

Volendo commissionare dei pezzi di ricambio, si dovrebbe dichiarare quanto segue:

- modello dell'apparecchio
- numero dell'articolo dell'apparecchio
- numero d'ident. dell'apparecchio
- numero del pezzo di ricambio del ricambio necessitato.

Per i prezzi e le informazioni attuali si veda www.isc-gmbh.info

9.4 Trasporto

Trasportate l'apparecchio sollevandolo soltanto dalla carcassa del motore o dalla piastra di base (9). Non utilizzate mai i dispositivi di protezione come vetro protettivo (2), parascintille (3) e superficie di appoggio (7) per spostare o trasportare l'apparecchio.

10. Smaltimento e riciclaggio

L'apparecchio si trova in un imballaggio per evitare i danni dovuti al trasporto. Questo imballaggio rappresenta una materia prima e può perciò essere utilizzato di nuovo o riciclato. L'apparecchio e i suoi accessori sono fatti di materiali diversi, per es. metallo e plastica. Gli apparecchi difettosi non devono essere gettati nei rifiuti domestici. Per uno smaltimento corretto l'apparecchio va consegnato ad un apposito centro di raccolta. Se non vi è noto nessun centro di raccolta, rivolgetevi per informazioni all'amministrazione comunale.

11. Conservazione

Conservate l'apparecchio e i suoi accessori in un luogo buio, asciutto, al riparo dal gelo e non accessibile ai bambini. La temperatura ottimale per la conservazione è compresa tra i 5 e i 30 °C. Conservate l'elettrodomestico nell'imballaggio originale.



Solo per paesi membri dell'UE

Non smaltite gli elettroutensili nei rifiuti domestici!

Secondo la direttiva europea 2012/19/CE sui rifiuti di apparecchiature elettriche ed elettroniche e il suo recepimento nelle normative nazionali, gli elettroutensili usati devono venire raccolti separatamente e venire smaltiti in modo ecocompatibile.

Alternativa di riciclaggio alla richiesta di restituzione:

il proprietario dell'apparecchio elettrico è tenuto in alternativa, invece della restituzione, a collaborare in modo che lo smaltimento venga eseguito correttamente in caso ceda l'apparecchio. L'apparecchio vecchio può anche venire consegnato ad un centro di raccolta che provvede poi allo smaltimento secondo le norme nazionali sul riciclaggio e sui rifiuti. Non ne sono interessati gli accessori e i mezzi ausiliari senza elementi elettrici forniti insieme ai vecchi apparecchi.

La ristampa o l'ulteriore riproduzione, anche parziale, della documentazione o dei documenti d'accompagnamento dei prodotti è consentita solo con l'esplicita autorizzazione da parte della iSC GmbH.

Con riserva di apportare modifiche tecniche

Informazioni sul Servizio Assistenza

In tutti i Paesi indicati nel certificato di garanzia disponiamo di competenti partner per il Servizio Assistenza (per i relativi dati di contatto si veda il certificato di garanzia), che sono a vostra disposizione per tutte le richieste di assistenza come riparazione, fornitura di pezzi di ricambio e parti di usura o vendita di materiali di consumo.

Si deve tenere presente che le seguenti parti di questo prodotto sono soggette a un'usura naturale o dovuta all'uso ovvero che le seguenti parti sono necessarie come materiali di consumo.

Categoria	Esempio
Parti soggette ad usura *	
Materiale di consumo/parti di consumo *	Dischi abrasivi
Parti mancanti	

* non necessariamente compreso tra gli elementi forniti!

In presenza di difetti o errori vi preghiamo di denunciare il caso sul sito internet www.isc-gmbh.info. Vi preghiamo di descrivere con precisione l'anomalia e a tal riguardo di rispondere in ogni caso alle seguenti domande:

- L'apparecchio ha già funzionato una volta o era difettoso fin dall'inizio?
- Avete notato qualcosa prima che si manifestasse il difetto (sintomo prima del difetto)?
- A vostro parere che cosa non funziona nell'apparecchio (sintomo principale)?
Descrivete che cosa non funziona.

Certificato di garanzia

Gentili clienti,

i nostri prodotti sono soggetti ad un rigido controllo di qualità. Se l'apparecchio non dovesse tuttavia funzionare correttamente, ci scusiamo e vi preghiamo di rivolgervi al nostro servizio di assistenza clienti all'indirizzo indicato in questa scheda di garanzia. Siamo a vostra disposizione anche telefonicamente al numero del Servizio Assistenza indicato. Per la rivendicazione dei diritti di garanzia vale quanto segue:

1. Le presenti condizioni di garanzia si rivolgono esclusivamente a consumatori, vale a dire a persone fisiche che non intendono utilizzare questo prodotto né in ambito professionale né per altre attività di lavoro autonomo. Le presenti condizioni di garanzia regolano prestazioni di garanzia supplementari che il produttore su indicato concede in aggiunta alla garanzia legale agli acquirenti di nuovi apparecchi. La presente garanzia non tocca i vostri diritti al ricorso in garanzia previsti dalla legge. Le nostre prestazioni di garanzia sono per voi gratuite.
2. La prestazione di garanzia riguarda esclusivamente i difetti di un nuovo apparecchio da voi acquistato del produttore di cui sopra, riconducibili a errori di materiale o di produzione, ed è limitata, a nostra discrezione, all'eliminazione di questi difetti dell'apparecchio o alla sostituzione dell'apparecchio stesso.
Tenete presente che i nostri apparecchi non sono stati costruiti per l'impiego artigianale, professionale o imprenditoriale. Pertanto un contratto di garanzia non viene concluso se l'apparecchio è stato usato entro il periodo di garanzia in attività artigianali, imprenditoriali o industriali o se è stato sottoposto a sollecitazioni equivalenti.
3. Sono esclusi dalla nostra garanzia:
 - Danni all'apparecchio causati dalla mancata osservanza delle istruzioni di montaggio o per un'installazione non corretta, dalla mancata osservanza delle istruzioni per l'uso (come ad es. collegamento a una tensione di rete o a un tipo di corrente non corretti), dalla mancata osservanza delle norme relative alla manutenzione e alla sicurezza, dall'esposizione dell'apparecchio a condizioni ambientali anomale o per la mancata esecuzione di pulizia e manutenzione.
 - Danni all'apparecchio dovuti a usi impropri o illeciti (come per es. sovraccarico dell'apparecchio o utilizzo di utensili di ricambio o accessori non consentiti), alla penetrazione di corpi estranei nell'apparecchio (come per es. sabbia, pietre o polvere, danni dovuti al trasporto), all'impiego della forza o a influenze esterne (come per es. danni causati da caduta).
 - Danni all'apparecchio o a parti di esso da ricondurre a un'usura comune, dovuta all'uso o di altro tipo naturale.
4. Il periodo di garanzia è 24 mesi e inizia a partire dalla data di acquisto dell'apparecchio. I diritti di garanzia devono essere fatti valere prima della scadenza del periodo di garanzia, entro due settimane dopo avere accertato il difetto. È esclusa la rivendicazione di diritti di garanzia dopo la scadenza del relativo periodo. La riparazione o la sostituzione dell'apparecchio non comporta una proroga del periodo di garanzia e con questa prestazione per l'apparecchio o per pezzi di ricambio eventualmente installati non inizia un nuovo periodo di garanzia. Ciò vale anche nel caso in cui si ricorra a un servizio sul posto.
5. Per rivendicare il diritto di garanzia vi preghiamo di comunicare che l'apparecchio è difettoso tramite sito internet: www.isc-gmbh.info. Tenete a portata di mano il documento di acquisto o altri documenti come prova dell'acquisto del vostro apparecchio nuovo. Apparecchi inviati senza i relativi documenti o senza targhetta d'identificazione sono esclusi dalla prestazione di garanzia perché non possono essere classificati in modo corrispondente. Se il difetto dell'apparecchio rientra nella nostra prestazione di garanzia, ricevete prontamente l'apparecchio riparato o un apparecchio nuovo.

Naturalmente effettuiamo a pagamento anche riparazioni sull'apparecchio che non rientrano o non rientrano più nella garanzia. A tale scopo inviate l'apparecchio all'indirizzo del nostro Centro Assistenza.

Per parti mancanti, di consumo e soggette a usura rimandiamo alle limitazioni di questa garanzia secondo le informazioni sul Servizio Assistenza di queste istruzioni per l'uso.



Nebezpečí! - Ke snížení rizika zranění si přečíst návod k obsluze



Varování! Noste ochranu sluchu. Působení hluku může způsobit ztrátu sluchu.



Pozor! Noste ochrannou masku proti prachu. Při obrábění / broušení kovu a jiných materiálů může vznikat zdraví škodlivý prach. Materiál obsahující azbest nesmí být opracováván!



Pozor! Noste vždy ochranné brýle. Jiskry vznikající při práci nebo odštěpky dřeva, třísky a prachy vystupující z přístroje mohou způsobit ztrátu viditelnosti.



Varování! Nepoužívejte poškozený brusný kotouč. Poškozené přídatné nástroje se mohou rozlomit a rozlétnout do okolí.



Pozor! Noste ochranné rukavice.



Směr otáčení brusného kotouče.



Pozor! Nepoužívejte na ručních přístrojích. Tyto brusné nástroje se smí používat pouze na strojích, které se nedrží v ruce.



Pozor! Nepoužívejte k broušení za mokra a k rozbrušování za mokra. Tyto nástroje jsou určeny pouze pro broušení za sucha.



Pozor! Jsou přípustné pouze pro kompletně uzavřenou pracovní oblast. Tyto brusné nástroje se smí používat pouze na stacionárních brusných, jejichž ochranná zařízení jsou uznána jako kompletně uzavřená pracovní oblast.

Nebezpečí!

Při používání přístrojů musí být dodržována určitá bezpečnostní opatření, aby se zabránilo zraněním a škodám. Přečtěte si proto pečlivě tento návod k obsluze / bezpečnostní pokyny. Dobře si ho/ je uložte, abyste měli tyto informace kdykoliv po ruce. Pokud předáte přístroj jiným osobám, předejte s ním prosím i tento návod k obsluze/ bezpečnostní pokyny. Nepřebíráme žádné ručení za škody a úrazy vzniklé v důsledku nedodržování tohoto návodu k obsluze a bezpečnostních pokynů.

1. Bezpečnostní pokyny

Příslušné bezpečnostní pokyny naleznete v příložené brožurce.

Varování!

Přečtěte si veškeré bezpečnostní pokyny, grafická znázornění a technické údaje, jimiž je toto elektrické nářadí opatřeno. Zanedbání při dodržování následujících instrukcí mohou mít za následek zásah elektrickým proudem, požár a/ nebo těžká zranění.

Všechny bezpečnostní pokyny a instrukce si uložte pro budoucí použití.

2. Popis přístroje a rozsah dodávky**2.1 Popis přístroje (obr. 1/2a–2c)**

1. Za-/vypínač
2. Ochranné sklo
3. Chránič proti jiskrám
4. Kryt
5. Brusný kotouč
6. Leštící kotouč
7. Opěrná plocha pro obrobky
8. Upevňovací otvory
9. Základní deska
10. Regulátor otáček
11. Flexibilní hřídel
12. Aretační kolík
13. Klíče
14. Šroub s křížovou drážkou
15. Matice
16. Zámkový šroub dlouhý
17. Podložka malá
18. Pružný kroužek malý
19. Zajišťovací knoflík
20. Podložka velká
21. Pružný kroužek velký
22. Zajišťovací šroub

23. Uchycení hřídele
24. Převlečná matice

2.2 Rozsah dodávky

Zkontrolujte prosím úplnost výrobku na základě popsaného rozsahu dodávky. V případě chybějících dílů se prosím obraťte nejpozději během 5 pracovních dnů po zakoupení výrobku za předložení platného dokladu o koupi na naše servisní středisko nebo prodejnu, kde jste přístroj zakoupili. Dbejte prosím na tabulku o záruce v servisních informacích na konci návodu.

- Otevřete balení a přístroj opatrně vyjměte z balení.
- Odstraňte obalový materiál a ochrany balení / dopravní pojistky (jsou-li k dispozici).
- Překontrolujte, zda je rozsah dodávky úplný.
- Zkontrolujte přístroj a příslušenství, zda nebyly při přepravě poškozeny.
- Balení si pokud možno uložte až do uplynutí záruční doby.

Nebezpečí!

Přístroj a obalový materiál nejsou dětská hračka! Děti si nesmějí hrát s plastovými sáčky, fóliemi a malými díly! Hrozí nebezpečí spolknutí a udušení!

- Dvojitá bruska
- Ochranné sklo (2x)
- Chránič před jiskrami (2x)
- Opěrná plocha pro obrobky (2x)
- Flexibilní hřídel
- Aretační kolík
- Klíče
- Šroub s křížovou drážkou (4x)
- Matice (4x)
- Zámkový šroub dlouhý (2x)
- Podložka malá (2x)
- Pružný kroužek malý (2x)
- Zajišťovací knoflík (2x)
- Podložka velká (2x)
- Pružný kroužek velký (2x)
- Zajišťovací šroub (2x)
- Nástroje pro flexibilní hřídel (srv. kapitola 7)
- Originální návod k použití
- Bezpečnostní pokyny

3. Použití podle účelu určení

Dvojitá bruska je kombinovaný přístroj na broušení a leštění kovů, plastů a jiných materiálů za použití příslušných brusných kotoučů.

Flexibilní hřídel je koncipována pro broušení, začišťování, leštění, řezání, čištění dřeva, kovů a plastů v modelářství, v dílně a domácnosti. Používejte nástroj a jeho příslušenství pouze k popsanému účelu použití.

Stroj smí být použit pouze podle účelu svého určení! I přes použití podle účelu určení nelze zcela vyloučit určité rizikové faktory. Podmíněno konstrukcí a uspořádáním stroje se mohou vyskytnout následující rizika.

- Dotknutí se brusného kotouče v nezakryté oblasti.
- Vymrštění částí z poškozených brusných kotoučů.
- Vymrštění obrobků a částí obrobků.
- Poškození sluchu při nepoužívání ochrany sluchu.

Přístroj smí být používán pouze podle svého účelu určení. Každé další, toto překračující použití, neodpovídá použití podle účelu určení. Za z toho vyplývající škody nebo zranění všeho druhu ručí uživatel/obsluhující osoba a ne výrobce.

Dbejte prosím na to, že naše přístroje nebyly podle svého účelu určení konstruovány pro živnostenské, řemeslnické nebo průmyslové použití. Nepřebíráme proto žádné ručení, pokud je přístroj používán v živnostenských, řemeslných nebo průmyslových podnicích a při srovnatelných činnostech.

4. Technická data

Síťové napětí: 220–240 V ~ 50 Hz
 Příkon: S1 120 W | S2 5 min 150 W
 Otáčky naprázdno n_{max} : 9 900 min⁻¹
 Max. průměr kotouče: 79 mm
 Min. průměr kotouče: 50 mm
 Průměr otvoru kotouče: 75 mm
 Tloušťka kotouče: 20 mm
 \varnothing otvoru kotouče: 10 mm
 Max. obvodová rychlost: 38,9 m/s
 Třída ochrany II/II
 Hmotnost: cca 3,0 kg

Doba zapnutí:

Doba zapnutí S2 5 min (krátkodobý chod) znamená, že motor se jmenovitým výkonem (150 W) smí být trvale zatěžován pouze po dobu uvedenou na datovém štítku (5 min). Jinak by se nepřípustně zahřál. Během přestávky se motor opět ochladí na svoji výchozí teplotu.

Nebezpečí!

Hluk

Hodnoty emise hluku změřeny podle normy EN 62841.

Provoz

Hladina akustického tlaku L_{pA} 82,8 dB(A)

Nejistota K_{pA} 3 dB(A)

Hladina akustického výkonu L_{WA} 95,8 dB(A)

Nejistota K_{WA} 3 dB(A)

Noste ochranu sluchu.

Působení hluku může způsobit ztrátu sluchu.

Udané emisní hodnoty hluku byly změřeny podle normovaného zkušební postupu a lze je použít pro srovnání elektrického nástroje s jiným elektrickým nástrojem.

Udané emisní hodnoty hluku mohou být využity také pro předběžný odhad zatížení.

Varování:

Emise hluku se mohou během skutečného používání elektrického nářadí lišit od udaných hodnot, protože závisejí na způsobu používání elektrického nářadí, zejména na tom, jaký druh obrobku se zpracovává.

Omezte tvorbu hluku a vibrace na minimum!

- Používejte pouze přístroje v bezvadném stavu.
- Pravidelně provádějte údržbu a čištění přístroje.
- Přizpůsobte Váš způsob práce přístroji.
- Nepřetěžujte přístroj.
- V případě potřeby nechte přístroj zkontrolovat.
- Přístroj vypněte, pokud ho nepoužíváte.

Omezte pracovní dobu!

Přitom je třeba zohlednit všechny části pracovního cyklu (například doby, ve kterých je elektrický přístroj vypnut, a takové, ve kterých je přístroj zapnutý, ale běží bez zatížení).

Pozor!

I přesto, že obsluhujete elektrický přístroj podle předpisů, existují vždy zbývající rizika. V souvislosti s konstrukcí a provedením elektrického přístroje se mohou vyskytnout následující nebezpečí:

1. Poškození plic, pokud se nenosí žádná vhodná ochranná maska proti prachu.
2. Poškození sluchu, pokud se nenosí žádná vhodná ochrana sluchu.
3. Poškození zdraví, které je následkem vibrací na ruce a paže, pokud se přístroj používá delší dobu nebo není řádně veden a udržován.

5. Před uvedením do provozu

Před zapnutím se přesvědčte, zda údaje na typovém štítku souhlasí s údaji sítě.

Varování!

Než začnete na přístroji provádět nastavení, vždy vytáhněte síťovou zástrčku ze zásuvky.

Před všemi údržbářskými a montážními pracemi vytáhněte síťovou zástrčku.

- Stroj musí být stabilně postaven.
- Před začátkem práce je třeba brusku pevně přišroubovat pomocí 4 upevňovacích otvorů (8) v základní desce (9) k pracovnímu stolu apod.
- Před uvedením do provozu musí být všechny kryty a bezpečnostní zařízení správně namontovány.
- Brusný a leštící kotouč musí být volně otočný.
- Před připojením stroje se přesvědčte, zda souhlasí údaje na typovém štítku s údaji sítě.

5.1 Montáž chrániče před jiskrami / ochranného skla (obr. 3/4)

- Na stroj namontujte chránič před jiskrami (3) (obr. 3).
- Použijte k tomu šrouby s křížovou drážkou (14) a matice (15).
- Šroubový spoj utáhněte pomocí křížového šroubováku a klíče na šrouby vel. 7 mm. Upozornění! Není součástí dodávky.
- Namontujte ochranné sklo (2) na chránič před jiskrami (3) pomocí zámkového šroubu (16), podložky (17), pružného kroužku (18) a zajišťovacího knoflíku (19) (obr. 4).

5.2 Nastavení chrániče před jiskrami (obr. 5)

- Pomocí podélných otvorů v chrániči před jiskrami (3) lze provést jeho nastavení ve svislém směru.
- Povolte šrouby s křížovou drážkou (14) a posuňte chránič před jiskrami co nejbližší k brusnému kotouči (5) / leštícímu kotouči (6).
- **Varování!** Vzdálenost mezi brusným kotoučem (5) / leštícím kotoučem (6) a chráničem před jiskrami (3) musí být co nejmenší a v žádném případě se nesmí nastavovat větší než 2 mm.
- Následně chránič před jiskrami (3) opět zafixujte.
- **Varování!** Chránič před jiskrami (3) pravidelně nastavujte, aby se vyrovnávalo opotřebení brusného kotouče (5) / leštícího kotouče (6).

5.3 Montáž opěrné plochy pro obrobky (obr. 6)

- Na stroj namontujte opěrnou plochu pro obrobky (7).
- **Varování!** Šikmá plocha na opěrné ploše pro obrobky musí ukazovat směrem pryč od brusného kotouče (5) / leštícího kotouče (6)!
- Použijte k tomu podložku (20), pružný kroužek (21) a zajišťovací šroub (22).

5.4 Nastavení opěrné plochy pro obrobky (obr. 7)

- Pomocí podélného otvoru v opěrné ploše pro obrobky (7) lze provést její nastavení ve vodorovném směru.
- Povolte zajišťovací šroub (22) a opěrnou plochu pro obrobky (7) posuňte co nejbližší k brusnému kotouči (5) / leštícímu kotouči (6).
- **Varování!** Vzdálenost mezi brusným kotoučem (5) / leštícím kotoučem (6) a opěrnou plochou pro obrobky (7) musí být co nejmenší a v žádném případě se nesmí nastavovat větší než 2 mm.
- Následně opěrnou plochu pro obrobky (7) opět zafixujte zajišťovacím šroubem (22).
- **Varování!** Opěrnou plochu pro obrobky (7) pravidelně nastavujte, aby se vyrovnávalo opotřebení brusného kotouče (5) / leštícího kotouče (6).

5.5 Výměna kotoučů (obr. 8–12)

- Před výměnou kotouče: Vytáhněte síťovou zástrčku!
- Povolte 3 šrouby (A) na krytu (4) pomocí křížového šroubováku. Šrouby (A) nyní vytáhněte až nadoraz.
- Kryt (4) sejměte.

- Povolte šrouby s křížovou drážkou (14) tak, jak je popsáno v bodě 5.2, aby bylo možné chránič před jiskrami (3) posunout nahoru. Chránič před jiskrami (3) posuňte do maximální výšky.
- Pokud chcete leštící kotouč (6) sejmout, musíte kromě krytu (4) odmontovat i uchycení hřídele (23). Povolte ji nasazením klíče vel. 17 mm na matici (B) a dalšího klíče vel. 12 mm na uchycení hřídele (23) (srv. obr. 12).
- Upozornění! Pro zajištění brusného kotouče (5) / leštícího kotouče (6) proti otáčení použijte hadr, utěrku nebo srovnatelnou pomůcku.
- Povolte matici (B) nasazením klíče na šrouby vel. 17 mm a uchopením brusného kotouče (5) / leštícího kotouče (6) pomocí hadru, utěrky nebo srovnatelné pomůcky.
- Upozornění! Klíče vel. 17 mm a vel. 12 mm nejsou součástí dodávky.
- Upozornění! Otáčejte matici (B) ve směru otáčení brusného kotouče (5) / leštícího kotouče (6).
- Matici (B), přírubu (C) a starý kotouč sejměte.
- Před montáží nového kotouče pečlivě vyčistěte všechny části, které se při provozu přístroje otáčejí.
- Nasaďte nový brusný kotouč (5) / leštící kotouč (6), přírubu (C) a matici (B) v opačném pořadí a utáhněte je.
- Upozornění! Matici (B) utáhněte mírně, šroubové spojení při provozu zaručuje na základě své konstrukce sevření brusného kotouče.
- Následně opět namontujte kryt (4) pomocí 3 šroubů (A).
- Nastavte chránič před jiskrami (3) tak, jak je popsáno v bodě 5.2.
- Varování! Než začnete s přístrojem opět pracovat, překontrolujte funkčnost ochranných zařízení.
- Varování! Brusku vždy používejte jen s oboustranně namontovanými brusnými kotouči. To snižuje riziko kontaktu s rotujícím vřetenem.

5.6 Montáž flexibilní hřídele (obr. 13)

- Flexibilní hřídel (11) zasuňte čtyřhranným profilem do uchycení hřídele (23) v přístroji.
- Převlečnou matici (24) flexibilní hřídele přišroubujte rukou pevně na přístroj (levotočivý závit).

Varování!

Pokud pracujete s flexibilní hřídelí (11), musí ochranné sklo (2) zcela přiléhat na opěrnou plochu pro obrobky (7), aby se zabránilo nekontrolovanému dotyku kotoučů.

5.7 Nasazení různých nástrojů do flexibilní hřídele (obr. 14)

1. Zatlačte dodaný aretační kolík (12) do otvoru flexibilní hřídele (11) a otáčejte s ním, dokud kolík nezapadne.
2. Nyní otevřete upínací pouzdro (75) pomocí dodaného klíče (13).
3. Požadovaný nástroj vložte až na doraz do upínacího pouzdra (75) a utáhněte ho pomocí klíče (13).

6. Obsluha

6.1 Za-/vypínač (1)

Na zapnutí nastavte za-/vypínač (1) do polohy I. Na vypnutí nastavte za-/vypínač (1) do polohy 0.

Nebezpečí!

Pokud s flexibilní hřídelí (11) nepracujete, nesmí být tato namontována na přístroji, protože by se mohla nekontrolovaně vyvrstít do všemožných směrů.

Po zapnutí vyčkejte, až přístroj dosáhne svých maximálních otáček. Teprve potom začněte s broušením.

6.2 Regulátor otáček (obr. 1)

Na regulátoru (10) můžete nastavit požadovaný počet otáček.

6.3 Upozornění ohledně nastavování otáček u flexibilní hřídele

Správný počet otáček závisí na nasazeném nástroji a na materiálu určenému k opravování.

- malá brusná tělíska: vysoký počet otáček
- velká brusná tělíska: nízký počet otáček

6.4 Pracovní pokyny

- Na opracovávání obrobek tlačte pouze mírně, aby mohl být opracováván při rovnoměrném počtu otáček.
- Silný tlak neurychlí pracovní proces, ale vede ke zbrzdění resp. zastavení hnací jednotky, a tím k přetížení motoru.
- Malé obrobky musí být pro vlastní bezpečnost zajištěny pomocí svěrky nebo svěráku.

- Jemné práce: Hnací jednotku držte jako propisovací tužku
- Hrubé práce: Hnací jednotku držte jako násadu kladiva.

6.5 Broušení

- Položte obrobek na opěrnou plochu pro obrobky (7) a ved'te ho pomalu v požadovaném úhlu směrem k brusnému kotouči (5), až se ho dotkne.
- Pohybujte obrobkem lehce tam a zpět, aby jste získali optimální výsledek. Brusný kotouč (5) je tak kromě toho rovnoměrně opotřebován. Nechte obrobek v mezičase ochladit.

Pozor!

Pokud by se při práci brusný kotouč zablokoval, odejměte obrobek a vyčkejte, až přístroj opět dosáhne maximálních otáček. Případně musíte výrobek přibližovat k brusnému kotouči menší silou.

6.6 Leštění

- Obrobek přitlačte ve směru leštění a pohybujte kývavým pohybem směrem doleva a doprava.
- Lešticí práce provádějte vždy ve směru otáčení lešticího kotouče (6).
- Pozor! Leštění proti směru otáčení lešticích kotoučů může vést k poškození lešticích kotoučů a tím ke zraněním.

7. Nástroje pro flexibilní hřídel

7.1 Brusná tělíska (obr. 15)

50. Brusné tělísko válcové velké (velmi jemné)
51. Brusné tělísko zvonkovitého tvaru (velmi jemné)
52. Brusné tělísko válcové malé (velmi jemné)
53. Brusné tělísko válcové velké (jemné)
54. Brusné tělísko zvonkovitého tvaru (jemné)
55. Brusné tělísko válcové malé (jemné)
56. Brusné tělísko hrubé

7.2 Kartáče (obr. 16)

57. Kartáč plastový malý
58. Hrnčový kartáč plastový
59. Kruhový kartáč plastový
60. Kartáč plastový velký
61. Hrnčový drátěný kartáč
62. Kruhový drátěný kartáč

7.3 Brusné pásy (obr. 17)

63. Brusný pás malý
64. Brusný válec pro brusný pás malý
65. Brusný pás (velký)
66. Brusný válec pro brusný pás (velký)

7.4 Dělicí a brusné kotouče (obr. 18)

67. Dělicí kotouč
68. Brusný kotouč
69. Dělicí kotouč (jemný)
70. Upínací trn pro dělicí a brusné kotouče
Upozornění! Dělicí kotouče (67), resp. brusné kotouče (68) montujte na upínací trn (70). Uvolněte šroub s rovným zářezem na upínacím trnu (70).

7.5 Lešticí kotouče (obr. 19)

71. Plstěný lešticí kotouč malý
72. Plstěný lešticí kotouč velký
73. Nástavec pro plstěné kotouče

7.6 Ostatní (obr. 20)

74. Brousek
75. Upínací pouzdro 2,0–3,2 mm

8. Výměna síťového napájecího vedení

Nebezpečí!

Pokud je síťové napájecí vedení poškozeno, musí být nahrazeno výrobcem nebo jeho zákaznickým servisem nebo kvalifikovanou osobou, aby se zabránilo nebezpečím.

9. Čištění, údržba a objednání náhradních dílů

Nebezpečí!

Před všemi čisticími pracemi vytáhněte síťovou zástrčku.

9.1 Čištění

- Udržujte bezpečnostní zařízení, větrací otvory a kryt motoru tak prosté prachu a nečistot, jak jen to je možné. Otřete přístroj čistým hadrem nebo ho profoukněte stlačeným vzduchem při nízkém tlaku.
- Doporučujeme přímo po každém použití přístroj vyčistit.
- Pravidelně přístroj čistěte vlhkým hadrem a trochou mazlavého mýdla. Nepoužívejte čisticí prostředky nebo rozpouštědla; tyto

by mohly narušit plastové díly přístroje.
Dbejte na to, aby se do přístroje nedostala voda. Vniknutí vody do elektrického přístroje zvyšuje riziko úderu elektrickým proudem.

9.2 Údržba

Uvnitř přístroje se nevyskytují žádné další díly vyžadující údržbu.

9.3 Objednání náhradních dílů:

Při objednávce náhradních dílů je třeba uvést následující údaje:

- Typ přístroje
- Číslo artiklu přístroje
- Identifikační číslo přístroje
- Číslo požadovaného náhradního dílu

Aktuální ceny a informace naleznete na www.isc-gmbh.info

9.4 Přeprava

Stroj přepravujte pouze nadzvedáváním za těleso motoru nebo za základní desku (9). Ke zvedání nebo přemisťování nikdy nepoužívejte ochranné pomůcky jako ochranné sklo (2), chránič před jiskrami (3) a opěrnou plochu pro obrobky (7).

10. Likvidace a recyklace

Přístroj je uložen v balení, aby bylo zabráněno poškození při přepravě. Toto balení je surovina a tím znovu použitelné nebo může být dáno zpět do cirkulace surovin. Přístroj a jeho příslušenství jsou vyrobeny z rozdílných materiálů, jako např. kov a plasty. Defektní přístroje nepatří do domovního odpadu. K odborné likvidaci by měl být přístroj odevzdán na příslušném sběrném místě. Pokud žádné takové sběrné místo neznáte, měli byste se informovat na místním zastupitelství.

11. Skladování

Skladujte přístroj a jeho příslušenství na tmavém, suchém a nezamrzajícím místě a mimo dosah dětí. Optimální teplota skladování leží mezi 5 a 30 °C. Uložte elektrický přístroj v originálním balení.



Jen pro země EU

Elektrické nářadí a přístroje neodhazujte do domovního odpadu!

Podle evropské směrnice 2012/19/ES o odpadních elektrických a elektronických zařízeních (OEEZ) a při prosazování národního práva musí být spotřebované elektrické nářadí sbíráno samostatně a musí být dopraveno do odpovídajícího ekologického recyklačního závodu.

Alternativa recyklace k výzvě na zpětné odeslání výrobku:

Vlastník elektrického přístroje je povinen alternativně namísto zpětného odeslání zařízení spolupůsobit při jeho správném zužitkování v případě, že se vzdá jeho vlastnictví. Starý přístroj lze v takovém případě odevzdat také ve sběrně, která provede odstranění ve smyslu národního zákona o recyklaci a odpadech. Tyto předpisy se nevztahují na díly příslušenství a pomocné prostředky bez elektrických součástí přidané ke starým přístrojům.

Patisk nebo jiné rozmnožování dokumentace a průvodních listin, také ve výtazcích, je přípustný pouze s výslovným souhlasem firmy iSC GmbH.

Technické změny vyhrazeny

Servisní informace

Ve všech zemích uvedených v záručním listu máme kompetentní servisní partnery, jejichž kontaktní údaje naleznete v záručním listu. Jsou Vám k dispozici pro všechny servisní požadavky jako opravy, objednávání náhradních a rychle opotřebitelných dílů nebo nákup spotřebních materiálů.

Je třeba dbát na to, že u tohoto přístroje podléhají následující díly opotřebení přiměřenému použití nebo přirozenému opotřebení, resp. jsou potřebné jako spotřební materiál.

Kategorie	Příklad
Rychle opotřebitelné díly*	
Spotřební materiál/spotřební díly*	Brusné kotouče
Chybějící díly	

* není nutně obsaženo v rozsahu dodávky!

V případě nedostatků nebo chyb Vás žádáme, abyste příslušnou chybu nahlásili na internetové stránce www.isc-gmbh.info. Dbejte prosím na přesný popis chyby a odpovězte přitom v každém případě na následující otázky:

- Fungoval přístroj předtím nebo byl od začátku defektní?
- Všimli jste si něčeho před vyskytnutím poruchy (příznak před poruchou)?
- Jakou chybnou funkci přístroj podle Vašeho názoru vykazuje (hlavní příznak)?
Popište tuto chybnou funkci.

Záruční list

Vážená zákaznice, vážený zákazník,
naše výrobky podléhají přísné kontrole kvality. Pokud i přesto tento přístroj bezvadně nefunguje, je nám to velice líto a prosíme Vás, abyste se obrátili na naši servisní službu na adrese uvedené na tomto záručním listu. Rádi Vám budeme k dispozici také telefonicky na uvedeném servisním telefonním čísle. Pro uplatňování požadavků poskytnutí záruky platí následující:

1. Tyto záruční podmínky jsou určeny výlučně pro spotřebitele, tzn. fyzické osoby, které tento výrobek nebudou používat ani v rámci své profesní, ani jiné výdělečně činné aktivity. Tyto záruční podmínky upravují dodatečné záruky, které níže uvedený výrobce poskytuje kupujícím nových přístrojů navíc k zákonné záruce. Vaše zákonem stanovené nároky na záruku zůstanou touto zárukou nedotčeny. Naše záruka je pro Vás bezplatná.
2. Záruka se vztahuje výhradně na nedostatky na vámi zakoupeném novém přístroji níže uvedeného výrobce, které jsou způsobené chybou materiálu nebo výrobní chybou, a podle našeho uvážení je omezena na odstranění těchto nedostatků na přístroji nebo výměnu přístroje. Dbejte prosím na to, že naše přístroje nebyly podle svého účelu určeny konstruovány pro živnostenské, řemeslnické nebo odborné použití. Záruční smlouva se proto nenaplní, pokud byl přístroj během záruční doby používán v živnostenských, řemeslnických nebo průmyslových podmínkách nebo byl vystaven srovnatelnému zatížení.
3. Z naší záruky jsou vyloučeny:
 - Škody na přístroji, které vznikly nedodržením montážního návodu nebo na základě neoborné instalace, nedodržením návodu k použití (jako např. připojení na chybné síťové napětí nebo druh el. proudu), nebo nedodržením pokynů k údržbě a bezpečnostních pokynů, vystavením přístroje nepřírodným povětrnostním podmínkám nebo nedostatečnou péčí a údržbou.
 - Škody na přístroji, které vznikly neoprávněným nebo nesprávným použitím (jako např. přetížení přístroje nebo použitím neschválených přídatných nástrojů nebo příslušenství), vniknutím cizích těles do přístroje (jako např. písek, kameny nebo prach, škody při přepravě), používáním násilí nebo cizím působením (jako např. škody způsobené pádem).
 - Škody na přístroji nebo na dílech přístroje, které jsou způsobeny běžným opotřebením přiměřeného použití nebo jiným přirozeným opotřebením.
4. Záruční doba činí 24 měsíců a začíná datem koupě přístroje. Požadavky poskytnutí záruky musí být uplatňovány před uplynutím záruční doby během dvou týdnů poté, co byla vada zjištěna. Uplatňování požadavků poskytnutí záruky po uplynutí záruční doby je vyloučeno. Oprava nebo výměna přístroje nevede ani k prodloužení záruční doby, ani nedojde tímto výkonem k zahájení nové záruční doby pro tento přístroj nebo pro jakékoli zabudované náhradní díly. To platí také při využití místního servisu.
5. Pro uplatňování požadavků na poskytnutí záruky nahlaste prosím váš defektní přístroj na: www.isc-gmbh.info. Mějte připravenou nákupní účtenku nebo jiné doklady o vašem nákupu. Přístroje, které jsou zaslány bez odpovídajících dokladů a bez typového štítku, jsou ze záručního plnění vyloučeny z důvodu nedostatečné možnosti jednoznačného přiřazení. Pokud je defekt přístroje zahrnut v naší záruce, obdržíte obratem zpátky opravený nebo nový přístroj.

Samozřejmě Vám rádi odstraníme nedostatky na přístroji na Vaše náklady, pokud tyto nedostatky nejsou nebo už nejsou zahrnuty v rozsahu záruky. V takovém případě nám prosím zašlete přístroj na naši servisní adresu.

V případě rychle opotřebitelných dílů, spotřebních dílů a chybějících dílů poukazujeme na omezení této záruky podle servisních informací uvedených v tomto návodu k obsluze.



Nebezpečenstvo! - Aby ste znížili riziko poranenia, prečítajte si návod na obsluhu



Pozor! Používajte ochranu sluchu. Pôsobenie hluku môže spôsobiť poškodenie sluchu.



Opatrne! Používajte ochrannú masku proti prachu. Pri práci s kovem a inými materiálmi môže vznikáť zdraviu škodlivý prach. Materiál obsahujúci azbest nesmie byť opracovaný!



Opatrne! Noste vždy ochranné okuliare. Iskry vznikajúce pri práci alebo úlomky, triesky a prach vystupujúce z prístroja, by mohli viesť k trvalému poškodeniu zraku.



Varovanie! Nepoužívajte poškodené brúsne kotúče. Poškodené obrábacie nástroje sa môžu rozlomiť a odletieť.



Opatrne! Používajte ochranné rukavice.



Smer otáčania brúsneho kotúča.



Opatrne! Nepoužívajte s ručnými strojmi. Tieto brúsne nástroje sa smú používať len na strojoch, ktoré sa nedržia v ruke.



Opatrne! Nepoužívajte na brúsenie a rozbrusovanie za mokra. Tieto brúsne nástroje sú vhodné len na brúsenie na sucho.



Opatrne! Prípustné len pre úplne uzavretú pracovnú oblasť. Tieto brúsne nástroje sa smú používať len na stacionárnych brúskach, ktorých ochranné zariadenia sa považujú za úplne uzavretú pracovnú plochu.

Nebezpečenstvo!

Pri používaní prístrojov sa musia dodržiavať príslušné bezpečnostné opatrenia, aby bolo možné zabrániť prípadným zraneniam a vecným škodám. Preto si starostlivo prečítajte tento návod na obsluhu/bezpečnostné pokyny. Následne ich starostlivo uschovajte, aby ste mali vždy k dispozícii potrebné informácie. V prípade, že budete prístroj požičiavať tretím osobám, prosím odovzdajte im spolu s prístrojom tento návod na obsluhu/bezpečnostné pokyny. Nepreberáme žiadne ručenie za nehody ani škody, ktoré vzniknú nedodržaním tohto návodu na obsluhu a bezpečnostných pokynov.

1. Bezpečnostné pokyny

Príslušné bezpečnostné pokyny nájdete v priloženej brožúrke.

Výstraha!

Prečítajte si všetky bezpečnostné predpisy, pokyny, zobrazenia a technické údaje, ktorými je tento elektrický nástroj vybavený.

Nedostatky pri dodržovaní nasledujúcich pokynov môžu mať za následok úraz elektrickým prúdom, vznik požiaru a/alebo ťažké poranenia.

Všetky bezpečnostné predpisy a pokyny si odložte pre budúce použitie.

2. Popis prístroja a objem dodávky**2.1 Popis prístroja (obr. 1/2a – 2c)**

1. Vypínač zap/vyp
2. Ochranné sklo
3. Ochrana proti iskrám
4. Kryt
5. Brúsny kotúč
6. Leštiaci kotúč
7. Podložka pre obrobok
8. Upevňovacie otvory
9. Základná doska
10. Regulátor otáčok
11. Flexibilný hriadeľ
12. Aretačný čap
13. Kľúč
14. Skrutka s krížovou hlavou
15. Matica
16. Uzatváracia skrutka dlhá
17. Podložka malá
18. Pružná podložka malá
19. Blokovacie tlačidlo
20. Podložka veľká

21. Pružná podložka veľká
22. Aretačná skrutka
23. Uchytenie hriadeľa
24. Prevečná matica

2.2 Objem dodávky

Prosím, skontrolujte kompletnosť výrobku na základe uvedeného objemu dodávky. V prípade chýbajúcich častí sa prosím obráťte najneskôr do 5 pracovných dní od zakúpenia výrobku s predložením platného dokladu o kúpe na naše servisné stredisko alebo na obchod, v ktorom ste prístroj zakúpili. Prosím, dbajte pritom na záručnú tabuľku uvedenú v servisných informáciách na konci návodu.

- Otvorte balenie a opatrne vyberte prístroj von z balenia.
- Odstráňte obalový materiál ako aj obalové/transportné poistky (pokiaľ sú obsiahnuté).
- Skontrolujte, či obsah dodávky kompletný.
- Skontrolujte, či nedošlo k poškodeniu prístroja a príslušenstva transportom.
- Pokiaľ možno, uschovajte si obal až do konca záručnej doby.

Nebezpečenstvo!

Prístroj a obalový materiál nie sú hračky! Deti sa nesmú hrať s plastovými vreckami, fóliami ani malými dielmi! Hrozí nebezpečenstvo prehltnutia a udusení!

- Dvojitá brúska
- Ochranné sklo (2x)
- Ochrana proti iskrám (2x)
- Podložka pre obrobok (2x)
- Flexibilný hriadeľ
- Aretačný čap
- Kľúč
- Skrutka s krížovou hlavou (4x)
- Matica (4x)
- Uzatváracia skrutka dlhá (2x)
- Podložka malá (2x)
- Pružná podložka malá (2x)
- Blokovacie tlačidlo (2x)
- Podložka veľká (2x)
- Pružná podložka veľká (2x)
- Aretačná skrutka (2x)
- Nástroje pre flexibilný hriadeľ (pozri kapitola 7)
- Preklad návodu na obsluhu
- Bezpečnostné pokyny

3. Správne použitie prístroja

Táto dvojitá brúska je kombinované zariadenie na brúsenie a leštenie kovov, plastov a iných materiálov pri použití príslušných brúsnych kotúčov.

Flexibilný hriadeľ je určený na brúsenie, odhroťovanie, leštenie, rezanie, čistenie dreva, kovu a umelých hmôt pri výrobe modelov, v dielni a domácnosti. Toto náradie a jeho príslušenstvo používajte iba na opísané účely.

Prístroj sa smie používať len pre ten účel, na ktorý bol určený! Napriek správne účelovému použitiu sa niektoré špecifické rizikové faktory nemôžu celkom vylúčiť. Z dôvodu danej konštrukcie a stavby tohto stroja sa môžu vyskytnúť nasledujúce body:

- Kontakt s brúsnym kotúčom v odkrytej oblasti.
- Vymrštenie častíc z poškodených brúsnych kotúčov.
- Vymrštenie obrobkov a častí obrobkov.
- Poškodenie sluchu pri nepoužívaní potrebnej ochrany sluchu.

Prístroj smie byť použitý len na ten účel, na ktorý bol určený. Akékoľvek iné odlišné použitie sa považuje za nespĺňajúce účel použitia. Za škody alebo zranenia akéhokoľvek druhu spôsobené nesprávnym používaním rúči používateľ / obsluhujúca osoba, nie však výrobca.

Prosím berte ohľad na skutočnosť, že naše prístroje neboli svojím určením konštruované na profesionálne, remeselnícke ani priemyselné použitie. Nepreberáme žiadne záručné ručenie, ak sa prístroj bude používať v profesionálnych, remeselníckych alebo priemyselných prevádzkach ako aj na činnosti rovnocenné s takýmto použitím.

4. Technické údaje

Sieťové napätie:220-240 V~, 50 Hz
 Príkon: S1 120 W | S2 5 min 150 W
 Otáčky pri voľnobehu n_{max} :9900 min⁻¹
 Kotúč ø max.: 79 mm
 Kotúč ø min.: 50 mm
 ø kotúčov: 75 mm
 Hrúbka kotúča: 20 mm
 ø otvoru kotúčov: 10 mm
 Max. obvodová rýchlosť:38,9 m/s
 Trieda ochrany II/II

Hmotnosť: cca 3,0 kg

Doba zapnutia:

Doba zapnutia S2 5 minút (krátkodobá prevádzka) znamená, že sa tento motor s menovitým výkonom (150 W) môže trvalo zaťažiť len po dobu uvedenú na výrobnom štítku (5 minút). V opačnom prípade by sa motor neprípustne zohrial. Počas prestávky sa motor znovu ochladí na svoju východiskovú teplotu.

Nebezpečenstvo!

Hluk

Hodnoty hluku boli merané podľa EN 62841.

Prevádzka

Hladina akustického tlaku L_{pA} 82,8 dB (A)
 Nepresnosť K_{pA} 3 dB (A)
 Hladina akustického výkonu L_{WA} 95,8 dB (A)
 Nepresnosť K_{WA} 3 dB (A)

Používajte ochranu sluchu.

Hluk môže spôsobiť poškodenie sluchu.

Uvedené emisné hodnoty hluku boli namerané podľa normovaného skúšobného postupu a môžu sa použiť na porovnanie elektrického prístroja s inými prístrojmi.

Uvedené celkové emisné hodnoty hluku sa môžu taktiež použiť s cieľom predbežného posúdenia zaťaženia.

Varovanie:

Emisie hluku sa môžu počas skutočného používania elektrického prístroja líšiť od uvedených hodnôt, v závislosti od príslušného spôsobu, akým sa elektrický prístroj bude používať, predovšetkým o to, aký druh obrobku sa obrába.

Obmedzte tvorbu hluku a vibráciu na minimum!

- Používajte len prístroje v bezchybnom stave.
- Pravidelne vykonávajte údržbu a čistenie prístroja.
- Prispôbte spôsob práce prístroju.
- Prístroj nepreťažujte.
- V prípade potreby nechajte prístroj skontrolovať.
- Prístroj vypnite, pokiaľ ho nepoužívate.

Obmedzte Vašu pracovnú dobu!

Pritom sa musia zohľadniť všetky časti prevádzkového cyklu (napríklad čas, počas ktorého je

elektrický prístroj vypnutý, ako aj čas, počas ktorého je síce zapnutý, ale beží bez záťaže).

Pozor!

Zvyškové riziká

Aj napriek tomu, že budete elektrický prístroj obsluhovať podľa predpisov, budú existovať zvyškové riziká. V súvislosti s konštrukciou a vyhotovením elektrického prístroja môže dôjsť k výskytu týchto nebezpečenstiev:

1. Poškodenie pľúc, pokiaľ sa nenosí žiadna vhodná ochranná maska proti prachu.
2. Poškodenie sluchu, pokiaľ sa nenosí žiadna vhodná ochrana sluchu.
3. Poškodenie zdravia, ktoré je následkom vibrácie rúk a ramien, pokiaľ sa prístroj bude používať dlhšiu dobu alebo sa nevedie a neudržiava správnym spôsobom.

5. Pred uvedením do prevádzky

Presvedčte sa pred zapojením prístroja do siete o tom, či údaje na typovom štítku prístroja súhlasia s údajmi elektrickej siete.

Výstraha!

Skôr než začnete na prístroji robiť akékoľvek nastavenia, vytiahnite zo siete elektrický kábel.

Pred všetkými údržbovými a montážnymi prácami vytiahnite kábel zo siete.

- Stroj musí byť umiestnený stabilne.
- Pred začiatkom práce je potrebné brúsku pevne priskrutkovať na pracovný stôl alebo podobne pomocou 4 upevňovacích otvorov (8), ktoré sa nachádzajú v základnej doske (9).
- Pred uvedením do prevádzky sa musia správne namontovať všetky kryty a bezpečnostné prípravky.
- Brúsny a leštiaci kotúč musí voľne bežať.
- Presvedčte sa pred zapojením stroja do siete o tom, či údaje na typovom štítku prístroja súhlasia s údajmi prítomnej elektrickej siete.

5.1 Montáž ochrany proti iskrám/ochranného skla (obr. 3/4)

- Namontujte ochranu proti iskrám (3) na stroj (obr. 3).
- Použite na to skrutky s krížovou hlavou (14) a matice (15).
- Skrutkové spojenie pevne utiahnite pomocou

krížového skrutkovača a kľúča veľk. 7 mm.

Upozornenie! Nie sú súčasťou dodávky.

- Namontujte ochranné sklo (2) pomocou uzatváracej skrutky (16), podložky (17), pružnej podložky (18) a blokovacieho tlačidla (19) na ochranu proti iskrám (3) (obr. 4).

5.2 Nastavenie ochrany proti iskrám (obr. 5)

- Pomocou pozdĺžnych dier v ochrane proti iskrám (3) sa ochrana proti iskrám dá nastaviť vo vertikálnom smere.
- Uvoľnite k tomu skrutky s krížovou hlavou (14) a posuňte ochranu proti iskrám podľa možnosti čo najbližšie k brúsnemu kotúču (5) / leštiacemu kotúču (6).
- Varovanie! Vzďialenosť medzi brúsnym kotúčom (5) / leštiacim kotúčom (6) a ochranou proti iskrám (3) sa musí nastaviť čo najmenšia, v žiadnom prípade nesmie byť väčšia ako 2 mm.
- Nakoniec ochranu proti iskrám (3) znovu zafixujte.
- Varovanie! Nastavujte ochranu proti iskrám (3) periodicky, aby sa vyrovnávalo opotrebovanie brúsneho kotúča (5) / leštiaceho kotúča (6).

5.3 Montáž podložky pre obrobok (obr. 6)

- Namontujte podložku pre obrobok (7) na stroj.
- Varovanie! Šikmá plocha na podložke pre obrobok musí smerovať preč od brúsneho kotúča (5) / leštiaceho kotúča (6)!
- Použite pritom vždy jednu podložku (20), pružnú podložku (21) a aretačnú skrutku (22).

5.4 Nastavenie podložky pre obrobok (obr. 7)

- Pomocou pozdĺžnej diery v podložke pre obrobok (7) sa podložka pre obrobok dá nastaviť v horizontálnom smere.
- Uvoľnite k tomu aretačnú skrutku (22) a posuňte podložku pre obrobok (7) podľa možnosti čo najbližšie k brúsnemu kotúču (5) / leštiacemu kotúču (6).
- Varovanie! Vzďialenosť medzi brúsnym kotúčom (5) / leštiacim kotúčom (6) a podložkou pre obrobok (7) sa musí nastaviť čo najmenšia, v žiadnom prípade nesmie byť väčšia ako 2 mm.
- Nakoniec podložku pre obrobok (7) znovu zafixujte pomocou aretačnej skrutky (22).
- Varovanie! Nastavujte podložku pre obrobok (7) periodicky, aby sa vyrovnávalo opotrebovanie brúsneho kotúča (5) / leštiaceho kotúča (6).

5.5 Výmena kotúčov (obr. 8 – 12)

- Pred výmenou kotúča: Vytiahnite kábel zo siete!
- Uvoľnite 3 skrutky (A) na kryte (4) pomocou krížového skrutkovača. Vytiahnite skrutky (A) až po doraz.
- Odstráňte kryt (4).
- Uvoľnite skrutky s krížovou hlavou (14) podľa popisu v bode 5.2, aby ste ochranu proti iskrám (3) mohli posunúť smerom nahor. Ochranu proti iskrám (3) umiestnite do maximálnej výšky.
- Ak chcete odstrániť leštiaci kotúč (6), musíte okrem krytu (4) demontovať aj uchytenie hriadeľa (23). Kryt uvoľnite nasadením kľúča veľk. 17 mm na maticu (B) a ďalšieho kľúča veľkosti 12 mm na uchytenie hriadeľa (23) (pozri obr. 12).
- Upozornenie! Na zaistenie brúsneho kotúča (5) / leštiaceho kotúča (6) proti rotácii použite handru, utierku alebo niečo podobné.
- Maticu (B) uvoľnite tak, že nasadíte skrutkový kľúč veľk. 17 mm a brúsny kotúč (5) / leštiaci kotúč (6) pevne pridržíte pomocou handry, utierky alebo podobne.
- Upozornenie! Skrutkové kľúče veľk. 17 mm, ani veľkosti 12 mm nie je súčasťou dodávky.
- Upozornenie! Otáčajte maticu (B) v smere rotácie brúsneho kotúča (5) / leštiaceho kotúča (6).
- Maticu (B), prírubu (C) a starý kotúč odstráňte.
- Pred namontovaním nového kotúča dôkladne očistite všetky časti, ktoré sa počas prevádzky otáčajú.
- Nový brúsny kotúč (5) / leštiaci kotúč (6), prírubu (C) a maticu (B) znovu vložte v opačnom poradí a utiahnite.
- Upozornenie! Maticu (B) mierne utiahnite, skrutkové spojenie napomáha pri prevádzke v dôsledku konštrukcie upnutiu brúsneho kotúča.
- Nakoniec kryt (4) pomocou 3 skrutiek (A) znovu namontujte.
- Ochranu proti iskrám (3) nastavte podľa popisu v bode 5.2.
- Varovanie! Pred opätovným začatím práce s prístrojom sa musí skontrolovať funkčnosť ochranných zariadení.
- Varovanie! Používajte vždy brúsku s obojstranne namontovaným brúsnym kotúčom. Znižuje sa tým riziko, že sa dotknete rotujúceho vretena.

5.6 Montáž flexibilného hriadeľa (obr. 13)

- Zasuňte flexibilný hriadeľ (11) so štvorhranným profilom do uchytenia hriadeľa (23) na zariadení.
- Zaskrutkujte prevlečnú maticu (24) flexibilného hriadeľa na zariadení pevne rukou (ľavotočivý závit).

Varovanie!

Keď pracujete s flexibilným hriadeľom (11), musí byť ochranné sklo (2) priložené celkom až na podložku pre obrobok (7), aby sa zabránilo nekontrolovanému kontaktu s kotúčmi.

5.7 Nasadenie jednotlivých nástrojov do flexibilného hriadeľa (obr. 14)

1. Zatláčajte dodaný aretačný čap (12) do otvoru flexibilného hriadeľa (11) a otočte hriadeľ tak, aby čap zapadol.
2. Otvorte teraz upínacie puzdro (75) pomocou priloženého kľúča (13).
3. Nasadte požadovaný nástroj až na doraz do upínacieho puzdra (75) a zafixujte pomocou kľúča (13).

6. Obsluha

6.1 Vypínač zap/vyp (1)

Pre zapnutie prístroja nastavte vypínač zap/vyp (1) do polohy I.

Pre vypnutie prístroja nastavte vypínač zap/vyp (1) do polohy 0.

Nebezpečenstvo!

Ak nepracujete s flexibilným hriadeľom (11), nesmie byť namontovaný na prístroji, pretože by sa mohol nekontrolovane vychýľovať v ľubovoľnom smere.

Po zapnutí prístroja vyčkajte, kým nedosiahne svoje maximálne otáčky. Až potom začnite s brúsením.

6.2 Regulátor otáčok (obr. 1)

Požadovaný počet otáčok môžete nastaviť na regulátore (10).

6.3 Pokyny k nastaveniu otáčok pre flexibilný hriadeľ

Správne otáčky závisia od používaného nástroja a opracúvaného materiálu.

- malé brúsne telieska: vysoké otáčky
- veľké brúsne telieska: nízke otáčky

6.4 Pracovné pokyny

- Vytvárajte len mierny tlak na opracovávaný obrobok, aby sa tak mohol tento obrobok opracovávať rovnomernými otáčkami.
- Príliš silný tlak nezrýchli pracovný proces, ale naopak vedie k zbrzdzeniu resp. úplnému zastaveniu pohonnej jednotky a tým k preťaženiu motora.
- Malé obrobky sa musia z dôvodov vlastnej bezpečnosti zaistiť v skrutkovej zvierke alebo vo zveráku.
- Jemné práce: Pohonnú jednotku držať ako guľôčkové pero.
- Hrubé práce: Pohonnú jednotku držať podobne ako násadu kladiva.

6.5 Brúsenie

- Položte obrobok na podložku (7) a pod požadovaným uhlom ho pomaly prísúvajte k brúsne kotúču (5), až kým sa ho nedotkne.
- Pre dosiahnutie optimálneho brúsneho výsledku pohybujte s obrobkom zľahka hore-dolu. Okrem toho tak zabezpečíte rovnomerné opotrebovanie brúsneho kotúča (5). Obrobok nechajte z času na čas vychladieť.

Opatrne!

Ak by sa stalo, že sa počas práce kotúč zablokuje, vyberte obrobok a počkajte, kým prístroj znovu nedosiahne svoje najvyššie otáčky. Ak je to potrebné, musíte obrobok viesť k brúsne kotúču s použitím miernej sily.

6.6 Leštenie

- Obrobok pritlačte v smere leštenia a pohybujte kývavým pohybom doľava a doprava.
- Leštiace práce vždy vykonávajte v smere otáčania leštiaceho kotúča (6).
- Opatrne! Leštenie proti smeru otáčania leštiacich kotúčov môže viesť s poškodeniu leštiacich kotúčov a tým k zraneniam.

7. Nástroje pre flexibilný hriadel'

7.1 Hadicový bubon (obr. 15)

50. Brúsne teliesko valec veľký (veľmi jemné)
51. Brúsne teliesko zvon (veľmi jemné)
52. Brúsne teliesko valec malý (veľmi jemné)
53. Brúsne teliesko valec veľký (jemné)
54. Brúsne teliesko zvon (jemné)
55. Brúsne teliesko valec malý (jemné)
56. Brúsne teliesko hrubé

7.2 Kefy (obr. 16)

57. Keňa plast malá
58. Misková keňa plast
59. Okrúhla keňa plast
60. Keňa plast veľká
61. Misková drôtená keňa
62. Okrúhla drôtená keňa

7.3 Brúsne pásy (obr. 17)

63. Brúsny pás malý
64. Brúsny valec pre brúsny pás malý
65. Brúsny pás veľký
66. Brúsny valec pre brúsny pás veľký

7.4 Rozbrusovacie a brúsne kotúče (obr. 18)

67. Rozbrusovací kotúč
68. Brúsny kotúč
69. Rozbrusovací kotúč (jemný)
70. Upínací trň pre rozbrusovacie a brúsne kotúče

Upozornenie! Rozbrusovacie kotúče (67), resp. brúsne kotúče (68) namontujte na upínací trň (70). Pritom musíte uvoľniť na upínacom trni (70) skrutku s drážkou.

7.5 Leštiace kotúče (obr. 19)

71. Filcový leštiaci kotúč malý
72. Filcový leštiaci kotúč veľký
73. Násada pre filtrové kotúče

7.6 Ostatné (obr. 20)

74. Brúsny kameň
75. Upínacie puzdro 2,0 – 3,2 mm

8. Výmena sieťového prípojného vedenia

Nebezpečenstvo!

V prípade poškodenia sieťového prípojného vedenia prístroja sa musí vedenie vymeniť výrobcom alebo jeho zákazníckym zastúpením alebo podobne kvalifikovanou osobou, aby sa zabránilo rizikám.

9. Čistenie, údržba a objednanie náhradných dielov

Nebezpečenstvo!

Pred všetkými údržbovými a čistiacimi prácami vytiahnite kábel zo siete.

9.1 Čistenie

- Udržujte ochranné zariadenia, vzduchové otvory a kryt motora vždy v čistom stave bez prachu a nečistôt. Utrite prístroj čistou utierkou alebo ho vyčistite vyfúkaním stlačeným vzduchom pri nastavení na nízky tlak.
- Odporúčame, aby ste prístroj čistili priamo po každom použití.
- Čistite prístroj pravidelne pomocou vlhkej utierky a malého množstva tekutého mydla. Nepoužívajte žiadne agresívne čistiace prostriedky ani riedidlá; tieto prostriedky by mohli napadnúť umelohmotné diely prístroja. Dbajte na to, aby sa do vnútra prístroja nedostala voda. Vniknutie vody do elektrického prístroja zvyšuje riziko úrazu elektrickým prúdom.

9.2 Údržba

Vo vnútri prístroja sa nenachádzajú žiadne ďalšie diely vyžadujúce údržbu.

9.3 Objednávanie náhradných dielov:

Pri objednávaní náhradných dielov je potrebné uviesť nasledovné údaje:

- Typ prístroja
- Výrobné číslo prístroja
- Identifikačné číslo prístroja
- Číslo potrebného náhradného dielu

Aktuálne ceny a informácie nájdete na stránke www.isc-gmbh.info

9.4 Transport

Stroj prepravujte len nadvihnutím za teleso motora alebo základovú dosku (9). Na manipuláciu alebo transport nikdy nepoužívajte ochranné zariadenia, ako sú ochranné sklo (2), ochrana proti iskrám (3) a podložka pre obrobok (7).

10. Likvidácia a recyklácia

Prístroj sa nachádza v obale za účelom zabránenia poškodeniu pri transporte. Tento obal je vyrobený zo suroviny a tým pádom je ho možné znovu použiť alebo sa môže dať do zberu na recykláciu surovín. Prístroj a jeho príslušenstvo sa skladajú z rôznych materiálov, ako sú napr. kovy a plasty. Poškodené prístroje nepatria do domového odpadu. Prístroj by sa mal odovzdať k odbornej likvidácii na príslušnom zbernom mieste. Pokiaľ Vám nie je známe takéto zberné miesto, informujte sa prosím na miestnej samospráve.

11. Skladovanie

Skladujte prístroj a jeho príslušenstvo na tmavom, suchom a nezamrzajúcom mieste mimo dosahu detí. Optimálna teplota pre skladovanie je medzi 5 až 30 °C. Skladujte tento elektrický prístroj v originálnom balení.



Len pre krajiny EÚ

Neodstraňujte elektrické prístroje ako domový odpad!

Podľa Európskej smernice 2012/19/ES o odpade z elektrických a elektronických zariadení (OEEZ) a v súlade s národnými právnymi predpismi sa musia použité elektronické prístroje odovzdať do triedeného zberu a musí sa zabezpečiť ich špecifické spracovanie v súlade s ochranou životného prostredia (recyklácia).

Recyklačná alternatíva k výzve na spätné zaslanie výrobku:

Majiteľ elektrického prístroja je alternatívne namiesto spätnej zásielky povinný spolupracovať pri riadnej recyklácii prístroja v prípade vzdania sa jeho vlastníctva. Starý prístroj môže byť za týmto účelom taktiež prenechaný zbernému miestu, ktoré vykoná odstránenie v zmysle národného zákona o recyklácii a odpadovom hospodárstve. Netýka sa to dielov príslušenstva, priložených k starým prístrojom a pomocných prostriedkov bez elektronických komponentov.

Dodatočná tlač alebo iné reprodukovanie dokumentácie a sprievodných dokladov výrobkov, taktiež ich častí, je prípustná len s výslovným súhlasom spoločnosti iSC GmbH.

Technické zmeny vyhradené

Servisné informácie

Vo všetkých krajinách uvedených na záručnom liste máme kompetentných servisných partnerov, ktorých kontakty je možné prevziať zo záručného listu. Sú Vám k dispozícii pre akékoľvek servisné požiadavky ako opravy, objednávanie náhradných a opotrebovaných dielov alebo nákup spotrebných materiálov.

Je potrebné dbať na to, že v prípade tohto výrobku podliehajú nasledujúce diely bežnému pracovnému alebo prirodzenému opotrebeniu, resp. sú nasledujúce diely považované za spotrebný materiál.

Kategória	Príklad
Diely podliehajúce opotrebeniu*	
Spotrebný materiál / spotrebné diely*	Brúsne kotúče
Chýbajúce diely	

* nie je bezpodmienečne obsiahnuté v objeme dodávky!

V prípade nedostatkov alebo chýb Vás prosíme, aby ste príslušnú chybu nahlásili na adrese www.isc-gmbh.info. Prosím, dbajte na presný popis chyby a odpovedzte pritom v každom prípade na nasledujúce otázky:

- Fungoval prístroj predtým alebo bol od začiatku chybný?
- Všimli ste si niečo pred vyskytnutím poruchy (symptóm pred poruchou)?
- Aké chybné funkcie podľa Vás prístroj vykazuje (hlavný symptóm)?
Popíšte túto chybnú funkciu.

Záručný list

Vážená zákazníčka, vážený zákazník,
naše výrobky podliehajú prísnej kontrole kvality. V prípade, že nebude prístroj napriek tomu bezchybne fungovať, je nám to veľmi ľúto a prosíme Vás, aby ste sa obrátili na našu servisnú službu na adrese uvedenej na tomto záručnom liste. Radi Vám budeme k dispozícii taktiež telefonicky na uvedenom servisnom telefónnom čísle. Pre uplatnenie nárokov na záručné plnenie platia nasledujúce podmienky:

1. Tieto záručné podmienky sa týkajú výlučne štandardných spotrebiteľov, t.j. takých osôb, ktoré tento výrobok nechcú používať na účely v rámci svojich remeselníckych činností ani na iné samostatne zárobkové činnosti. Tieto záručné podmienky upravujú dodatočné záručné plnenia, ktoré nižšie uvedený výrobca poskytuje kupujúcim svojich nových prístrojov dodatočne k zákonnej záruke. Vaše zákonné nároky na záruku nie sú touto zárukou dotknuté. Naše záručné plnenie je pre Vás zadarmo.
2. Záručné plnenie sa vzťahuje výlučne len na nedostatky na Vami zakúpenom novom prístroji nižšie uvedeného výrobcu, ktoré sú spôsobené chybami materiálu alebo výrobnými chybami, a podľa nášho uváženia sa obmedzuje na odstránenie týchto nedostatkov na prístroji alebo výmenu prístroja. Prosím, dbajte na to, že naše prístroje neboli svojím určením konštruované na profesionálne, remeselnícke ani odborné použitie. Táto záručná zmluva sa preto neuzatvára, ak sa prístroj počas záručnej doby používal v profesionálnych, remeselníckych alebo priemyselných prevádzkach, alebo ak bol vystavený namáhaniu rovnocennému s takýmto použitím.
3. Z našej záruky sú vylúčené:
 - Škody na prístroji, ktoré boli spôsobené nedodržaním montážneho návodu alebo na základe neodbornej inštalácie, nedodržaním návodu na použitie (ako napr. pripojením na nesprávne sieťové napätie alebo druh prúdu) alebo nedodržaním pokynov pre údržbu a bezpečnostných pokynov alebo vystavením prístroja abnormálnym poveternostným podmienkam alebo nedostatočnou starostlivosťou a údržbou.
 - Škody na prístroji, ktoré boli spôsobené zneužívaním alebo nesprávnym používaním (ako napr. preťaženie prístroja alebo použitie neprípustných pracovných nástrojov alebo príslušenstva), vniknutím cudzích telies do prístroja (ako napr. piesok, kamene alebo prach, prepravné poškodenia), použitím násilia alebo cudzieho pôsobenia (napr. škody spôsobené pádom).
 - Škody na prístroji alebo na častiach prístroja, ktoré zodpovedajú príslušnému pracovnému, bežnému alebo inému prirodzenému opotrebeniu.
4. Doba záruky je 24 mesiacov a začína plynúť od dátumu zakúpenia prístroja. Nároky na záruku sa musia uplatniť pred koncom uplynutia záručnej doby do dvoch týždňov od zistenia nedostatku. Uplatnenie nárokov na záruku po uplynutí záručnej doby je vylúčené. Oprava alebo výmena prístroja nevedie k predĺženiu záručnej doby ani nedochádza na základe tohto plnenia ku vzniku novej záručnej doby pre prístroj ani pre akékoľvek inštalované náhradné diely. To platí taktiež pri použití miestneho servisu.
5. Pre uplatnenie Vášho nároku, prosím nahláste defektný prístroj na adrese: www.isc-gmbh.info. Prosíme, aby ste mali k dispozícii účtenku alebo iné doklady o zakúpení nového prístroja. Prístroje, ktoré budú zaslané bez príslušných dokladov alebo bez typového štítku, budú vylúčené zo záručného plnenia kvôli nedostatočnej možnosti identifikácie. Ak spadá defekt prístroja pod naše záručné plnenie, dostanete obratom naspäť opravený alebo nový prístroj.

Samozrejme Vám radi opravíme nedostatky na prístroji na Vaše náklady, ak tieto nedostatky nespádajú alebo už nespádajú do rozsahu záruky. Prosím, pošlite nám v takom prípade prístroj na našu servisnú adresu.

Ohľadne opotrebovaných, spotrebných a chýbajúcich dielov poukazujeme na obmedzenia tejto záruky podľa servisných informácií uvedených v tomto návode na obsluhu.



Gevaar! - Handleiding lezen om het letselrisico te verminderen



Voorzichtig! Draag een gehoorbeschermer. Lawaai kan aanleiding geven tot gehoorverlies.



Voorzichtig! Draag een stofmasker. Bij het bewerken van metaal en andere materialen kan voor de gezondheid schadelijk stof ontstaan. Asbesthoudend materiaal mag niet worden bewerkt!



Voorzichtig! Draag altijd een veiligheidsbril. Vonken die tijdens het werk ontstaan of splinters, spanten en stof die uit het apparaat ontsnappen kunnen leiden tot gezichtsverlies.



Waarschuwing! Gebruik geen beschadigde slijpschijven. Beschadigde inzetgereedschappen kunnen breken en in het rond vliegen.



Voorzichtig! Draag beschermende handschoenen.



Draairichting van de slijpschijf.



Voorzichtig! Niet gebruiken met handmachines. Deze slijpgereedschappen mogen alleen worden ingezet op machines, die niet met de hand worden vastgehouden.



Voorzichtig! Niet gebruiken om nat te slijpen en nat door te slijpen. Deze slijpgereedschappen zijn alleen geschikt om droog te slijpen.



Voorzichtig! Alleen toegelaten voor een volledig afgesloten werkomgeving. Deze slijpgereedschappen mogen alleen worden ingezet op vast opgestelde slijpmachines, waarvan de beschermrichtingen worden erkend als volledig afgesloten werkomgeving.

Gevaar!

Bij het gebruik van toestellen dienen enkele veiligheidsmaatregelen te worden nageleefd om lichamelijk gevaar en schade te voorkomen. Lees daarom deze handleiding / veiligheidsinstructies zorgvuldig door. Bewaar deze goed zodat u de informatie op elk moment kunt terugvinden. Mocht u dit toestel aan andere personen doorgeven, gelieve dan deze handleiding / veiligheidsinstructies mee te geven. Wij zijn niet aansprakelijk voor ongevallen of schade die te wijten zijn aan niet-naleving van deze handleiding en van de veiligheidsinstructies.

1. Veiligheidsaanwijzingen

De overeenkomstige veiligheidsinstructies vindt u in de bijgaande brochure.

Waarschuwing!

Lees alle veiligheidsinstructies, aanwijzingen, plaatjes en technische gegevens, waarvan dit elektrisch gereedschap is voorzien.

Nalatigheden bij de inachtneming van de volgende instructies kunnen een elektrische schok, brand en/of ernstige verwondingen veroorzaken.

Bewaar alle veiligheidsinstructies en aanwijzingen voor de toekomst.

2. Beschrijving van het gereedschap en leveringsomvang**2.1 Beschrijving van het apparaat (afbeelding 1/2a-2c)**

1. Aan/Uit-schakelaar
2. Beschermglas
3. Vonkenscherm
4. Afdekking
5. Slijpschijf
6. Polijtschijf
7. Werkstuksteun
8. Bevestigingsgaten
9. Bodemplaat
10. Toerentalregelaar
11. Flexibele as
12. Arrêteerpen
13. Sleutel
14. Kruiskopschroef
15. Moer
16. Slotschroef lang
17. Onderlegplaatje klein
18. Veerring klein
19. Vastzetknop

20. Onderlegplaatje groot
21. Veerring groot
22. Vastzetschroef
23. Asadapter
24. Wartelmoer

2.2 Leveringsomvang

Gelieve de volledigheid van het artikel te controleren aan de hand van de beschreven omvang van de levering. Indien er onderdelen ontbreken, gelieve u dan binnen 5 werkdagen na aankoop van het artikel te wenden tot ons servicecenter of tot het verkooppunt waar u het apparaat heeft gekocht, en leg een geldig bewijs van aankoop voor. Gelieve daarvoor de garantietabel in de serviceinformatie aan het einde van de handleiding in acht te nemen.

- Open de verpakking en neem het toestel voorzichtig uit de verpakking.
- Verwijder het verpakkingsmateriaal alsmede verpakkings-/transportbeveiligingen (indien aanwezig).
- Controleer of de leveringsomvang compleet is.
- Controleer het toestel en de accessoires op transportschade.
- Bewaar de verpakking indien mogelijk tot het verloop van de garantieperiode.

Gevaar!

Het toestel en het verpakkingsmateriaal zijn geen speelgoed voor kinderen! Kinderen mogen niet met plastic zakken, folies en kleine stukken spelen! Er bestaat inslik- en verstikkingsgevaar!

- Dubbele slijpmachine
- Beschermglas (2x)
- Vonkenscherm (2x)
- Werkstuksteun (2x)
- Flexibele as
- Arrêteerpen
- Sleutel
- Kruiskopschroef (4x)
- Moer (4x)
- Slotschroef lang (2x)
- Onderlegplaatje klein (2x)
- Veerring klein (2x)
- Vastzetknop (2x)
- Onderlegplaatje groot (2x)
- Veerring groot (2x)
- Vastzetschroef (2x)
- Gereedschappen voor flexibele as (vgl. hoofdstuk 7)
- Originele handleiding

- Veiligheidsinstructies

3. Reglementair gebruik

De dubbele slijper is een gecombineerd apparaat voor het slijpen en polijsten van metalen, kunststoffen en andere materialen met behulp van de gepaste slijpschijven.

De flexibele as is geschikt voor het slijpen, ontbramen, polijsten, snijden en reinigen van hout, metaal en kunststof in de modelbouw, op de werkplek en in het huishouden. Gebruik het gereedschap en het toebehoren alleen voor de beschreven toepassingen.

De machine mag slechts voor werkzaamheden worden gebruikt waarvoor ze bedoeld is! Ondanks een doelmatig gebruik kunnen bepaalde resterende risicofactoren niet volledig uit de weg worden geruimd. Ten gevolge van de constructie en opbouw van de machine zouden zich de volgende punten kunnen voordoen:

- Contact met de slijpschijf in de niet afgedekte zone.
- Wegspringen van stukken van defecte slijpschijven.
- Wegspringen van werkstukken en werkstukdelen.
- Gehoorschade bij niet-gebruik van de nodige gehoorbeschermer.

De machine mag slechts voor werkzaamheden worden gebruikt waarvoor ze bedoeld is. Elk ander verder gaand gebruik is niet reglementair. Voor daaruit voortvloeiende schade of verwondingen van welke aard dan ook is de gebruiker/bediener, niet de fabrikant, aansprakelijk.

Wij wijzen erop dat onze gereedschappen overeenkomstig hun bestemming niet geconstrueerd zijn voor commercieel, ambachtelijk of industrieel gebruik. Wij geven geen garantie indien het gereedschap in ambachtelijke of industriële bedrijven alsmede bij gelijk te stellen activiteiten wordt gebruikt.

4. Technische gegevens

Netspanning: 220-240 V ~ 50 Hz
 Krachtontneming: S1 120 W | S2 5 min 150 W
 Nullasttoerental n_{max} : 9900 min⁻¹

Schijven \varnothing max.: 79 mm
 Schijven \varnothing min.: 50 mm
 \varnothing schijven: 75 mm
 Dikte van de schijf: 20 mm
 \varnothing boorgat schijven: 10 mm
 Max. omtreksnelheid: 38,9 m/s
 Beschermklasse II/□
 Gewicht: ca. 3,0 kg

Inschakelduur:

De inschakelduur S2 5 min (kortstondig bedrijf) betekent dat de motor met het nominaal vermogen (150 W) enkel voor de tijd (5 min) vermeld op het kenplaatje voortdurend mag worden belast. Anders zou hij ontoelaatbaar warm worden. Tijdens de pauze koelt de motor weer af op zijn oorspronkelijke temperatuur.

Gevaar!

Geluid

De geluidswaarden zijn vastgesteld overeenkomstig EN 62841.

Bedrijf

Geluidsdruk niveau L_{pA} 82,8 dB (A)
 Onzekerheid K_{pA} 3 dB (A)
 Geluidsvermogen L_{WA} 95,8 dB (A)
 Onzekerheid K_{WA} 3 dB (A)

Draag een gehoorbescherming.

Lawaai kan gehoorverlies tot gevolg hebben.

De vermelde geluidsemissiewaarden zijn gemeten volgens een genormaliseerde testprocedure en kunnen worden gebruikt om elektrische gereedschappen onderling te vergelijken.

De vermelde geluidsemissiewaarden kunnen ook worden gebruikt voor een voorlopige inschatting van de belasting.

Waarschuwing!

De geluidsemissies kunnen tijdens de daadwerkelijke inzet van het elektrisch gereedschap afwijken van de vermelde waarden, afhankelijk van de manier waarop het wordt gebruikt, en met name van wat voor soort werkstuk wordt bewerkt.

Beperk de geluidsoontwikkeling en vibratie tot een minimum!

- Gebruik enkel intacte toestellen.
- Onderhoud en reinig het toestel regelmatig.
- Pas uw manier van werken aan het toestel

- aan.
- Overbelast het toestel niet.
- Laat het toestel indien nodig nazien.
- Schakel het toestel uit als het niet wordt gebruikt.

Beperk de werktijd!

Daarbij moet rekening worden gehouden met alle aandelen van de bedrijfscyclus (bijvoorbeeld tijden waarin het elektrisch gereedschap is uitgeschakeld, en zulke, waarin het weliswaar is ingeschakeld maar loopt zonder belasting).

Voorzichtig!

Restrisico's

Er blijven altijd restrisico's over ook al wordt dit elektrisch gereedschap naar behoren bediend. Volgende gevaren kunnen zich voordoen in verband met de bouwwijze en uitvoering van dit elektrisch gereedschap:

1. Longletsels indien geen gepaste stofmasker wordt gedragen.
2. Gehoorschade indien geen gepaste gehoorbeschermer wordt gedragen.
3. Schade aan de gezondheid die voortvloeit uit hand-arm-trillingen indien het toestel lang zonder onderbreking wordt gebruikt of niet naar behoren wordt gehanteerd en onderhouden.

5. Vóór inbedrijfstelling

Controleer of de gegevens vermeld op het kenplaatje overeenkomen met de gegevens van het stroomnet alvorens het gereedschap aan te sluiten.

Waarschuwing!

Verwijder altijd de netstekker uit het stopcontact voordat u het gereedschap anders afstelt.

Trek vóór alle onderhouds- / en montagewerkzaamheden de netstekker uit het stopcontact.

- De machine moet stabiel worden opgesteld.
- Alvorens te beginnen werken moet de slijpmachine door middel van de 4 bevestigingsgaten (8) in de bodemplaat (9) vast aan bijvoorbeeld een werkbank worden geschroefd.
- Vóór inbedrijfstelling moeten alle afdekkingen en veiligheidsinrichtingen zoals voorgeschreven zijn gemonteerd.
- De slijp- en polijstschiif moet vrij kunnen

draaien.

- Controleer voordat u de machine aansluit of de gegevens vermeld op het typeplaatje overeenkomen met de gegevens van het stroomnet.

5.1 Montage vonkenscherm / beschermglas (afbeelding 3/4)

- Monteer het vonkenscherm (3) aan de machine (afbeelding 3).
- Gebruik daarvoor de kruiskopschroeven (14) en moeren (15).
- Draai de schroefverbinding vast met een kruiskopschroevendraaier en schroefsleutel SW 7 mm. Aanwijzing! Niet meegeleverd.
- Monteer het beschermglas (2) met een slotschroef (16), onderlegplaatje (17), veerring (18) en vastzetknop (19) aan het vonkenscherm (3) (afbeelding 4).

5.2 Instelling vonkenscherm (afbeelding 5)

- Het vonkenscherm kan met behulp van de slobgaten (3) daarin in verticale richting worden ingesteld.
- Draai daarvoor de kruiskopschroeven (14) los en verschuif het vonkenscherm zo dicht mogelijk naar de slijpschiif (5) / polijstschiif (6).
- Waarschuwing! De afstand tussen de slijpschiif (5) / polijstschiif (6) en het vonkenscherm (3) moet zo klein mogelijk en mag in geen geval groter dan 2 mm worden ingesteld.
- Fixeer het vonkenscherm (3) daarna weer.
- Waarschuwing! Stel het vonkenscherm (3) regelmatig in, zodat de slijtage van de slijpschiif (5) / polijstschiif (6) wordt gecompenseerd.

5.3 Montage werkstuksteun (afbeelding 6)

- Monteer de werkstuksteun (7) aan de machine.
- Waarschuwing! Het schuine vlak van de werkstuksteun moet van de slijpschiif (5) / polijstschiif (6) weg wijzen!
- Gebruik daarvoor het onderlegplaatje (20), de veerring (21) en de vastzetschroef (22).

5.4 Instelling werkstuksteun (afbeelding 7)

- Met behulp van het slobgat in de werkstuksteun (7) kan deze in horizontale richting worden ingesteld.
- Draai daarvoor de vastzetschroef (22) los en verschuif de werkstuksteun (7) zo dicht mogelijk naar de slijpschiif (5) / polijstschiif (6).
- Waarschuwing! De afstand tussen de slijpschiif (5) / polijstschiif (6) en de werkstuk-

steun (7) moet zo klein mogelijk en mag in geen geval groter dan 2 mm worden ingesteld.

- Fixeer daarna de werkstuksteun (7) weer met de vastzetschroef (22).
- Waarschuwing! Stel de werkstuksteun (7) regelmatig in, zodat de slijtage van de slijpschijf (5) / polijstschijf (6) wordt gecompenseerd.

5.5 Wissel van de schijven (afbeelding 8-12)

- Vóór vervanging van de schijf: netstekker uittrekken!
- Draai de 3 schroeven (A) aan de afdekking (4) los met de kruiskopschroevendraaier. Draai de schroeven (A) tot aan de aanslag eruit.
- Neem de afdekking (4) eraf.
- Draai de kruiskopschroeven (14) los zoals beschreven onder 5.2, om het vonkenscherm (3) naar boven te verschuiven. Plaats het vonkenscherm (3) op maximale hoogte.
- Wanneer u de polijstschijf (6) eraf wilt nemen, dan moet u naast de afdekking (4) ook de asadapter (23) demonteren. Maak deze los door een sleutel SW 17 mm aan te zetten aan de moer (B) en een andere sleutel SW 12 mm aan de asadapter (23) (vgl. afbeelding 12).
- Aanwijzing! Gebruik een lap, doek of iets gelijkaardigs om de slijpschijf (5) / polijstschijf (6) te beveiligen tegen rotatie.
- Draai de moer (B) los door een schroef sleutel SW 17 mm aan te zetten en de slijpschijf (5) / polijstschijf (6) met een lap, doek of iets gelijkaardigs vast te houden.
- Aanwijzing! Schroef sleutel SW 17 mm en SW 12 mm is niet meegeleverd.
- Aanwijzing! Draai de moer (B) in rotatierichting van de slijpschijf (5) / polijstschijf (6).
- Neem de moer (B), de flens (C) en de oude schijf eraf.
- Reinig vóór montage de nieuwe schijf en alle zich tijdens het bedrijf draaiende delen zorgvuldig.
- Zet de nieuwe slijpschijf (5) / polijstschijf (6), de flens (C) en de moer (B) in omgekeerde volgorde weer erin en draai deze vast.
- Aanwijzing! Draai de moer (B) matig vast, de schroefverbinding werkt tijdens het bedrijf op grond van de constructie het vastgeklemd raken van de slijpschijf in de hand.
- Monteer daarna de afdekking (4) weer met de 3 schroeven (A).
- Stel het vonkenscherm (3) in zoals beschreven onder 5.2.
- Waarschuwing! Voordat u weer werkt met het

apparaat, moet de goede werking van de beschermrichtingen worden gecontroleerd.

- Waarschuwing! Gebruik de slijpmachine altijd met aan beide zijden gemonteerde slijpschijf. Dit verlaagt het risico om een roterende spil te aan te raken.

5.6 Montage van de flexibele as (afb. 13)

- Steek de flexibele as (11) met het vierkante profiel in de asadapter (23) van het apparaat.
- Schroef de wartelmoer (24) van de flexibele as aan het apparaat met de hand vast (linkse schroefdraad).

Waarschuwing!

Indien u met de flexibele as (11) werkt, dan moet het beschermglas (2) helemaal tegen de werkstukhouder (7) worden aangelegd, om een ongecontroleerd aanraken van de schijven te vermijden.

5.7 Inzetten van de verschillende gereedschappen in de flexibele as (afb. 14)

1. Druk de meegeleverde arrêteerpen (12) in de boring van de flexibele as (11) en draai deze tot de pen vastklikt.
2. Open nu de spanhuls (75) met de meegeleverde sleutel (13).
3. Zet het gewenste gereedschap tot aan de aanslag in de spanhuls (75) en fixeer het met de sleutel (13).

6. Bediening

6.1 Aan-/Uit-schakelaar (1)

Breng de AAN/UIT-schakelaar (1) naar de stand I om de slijpmachine aan te zetten. Om de machine af te leggen brengt u de AAN/UIT-schakelaar (1) naar stand 0.

Gevaar!

Wanneer u niet werkt met de flexibele as (11), dan mag deze niet aan het apparaat zijn gemonteerd, aangezien deze ongecontroleerd in willekeurige richtingen kan uitslaan.

Wacht na het aanzetten tot het gereedschap zijn maximumtoerental heeft bereikt. Begin dan pas met het slijpen.

6.2 Toerentalregelaar (afbeelding 1)

Het gewenste toerental kunt u aan de regelaar (10) instellen.

6.3 Instructies voor de instelling van het toerental van de flexibele as

Het juiste toerental is afhankelijk van het ingezette gereedschap en van het te bewerken materiaal.

- kleine slijpstift: hoog toerental
- grote slijpstift: laag toerental

6.4 Werkinstructies

- Oefen slechts matige druk uit op het te bewerken stuk, opdat dit met gelijkblijvend toerental kan worden bewerkt.
- Sterke druk versnelt het werkproces niet, maar leidt tot het afremmen resp. tot stilstand van de aandrijfeenheid en zo tot overbelasting van de motor.
- Kleine werkstukken moeten voor uw eigen veiligheid worden geborgd met een lijmkleem of een bankschroef.
- Fijne bewerken: aandrijfeenheid houden zoals een balpen.
- Grof bewerken: aandrijfeenheid houden zoals een hamersteel.

6.5 Slijpen

- Leg het werkstuk op de werkstuksteun (7) en breng het langzaam in de gewenste hoek naar de slijpschijf (5) tot het in contact komt met de schijf.
- Beweeg het werkstuk lichtjes heen en weer om een optimaal slijpresultaat te behalen. De slijpschijf (5) wordt op die manier bovendien gelijkmatig afgesleten. Laat het werkstuk tussendoor afkoelen.

Voorzichtig!

Mocht de slijpschijf tijdens het werken blokkeren, neem dan uw werkstuk weg en wacht, tot het apparaat zijn maximale toerental opnieuw heeft bereikt. U moet het werkstuk eventueel met minder uitgeoefende kracht naar de slijpschijf toe leiden.

6.6 Polijsten

- Werkstuk in polijstrichting aandrukken en in een pendelbeweging naar links en rechts bewegen.
- Polijstwerkzaamheden altijd uitvoeren in de draairichting van de polijstschijf (6).
- Voorzichtig! Polijsten tegen de draairichting van de polijstschijven in kan beschadiging van de polijstschijven tot gevolg hebben en daardoor verwondingen veroorzaken.

7. Gereedschappen voor flexibele as

7.1 Slijpstiften (afb. 15)

50. Slijpstift cilinder groot (zeer fijn)
51. Slijpstift klok (zeer fijn)
52. Slijpstift cilinder klein (zeer fijn)
53. Slijpstift cilinder groot (fijn)
54. Slijpstift klok (fijn)
55. Slijpstift cilinder klein (fijn)
56. Slijpstift grof

7.2 Borstels (afb. 16)

57. Borstel kunststof klein
58. Potborstel kunststof
59. Ronde borstel kunststof
60. Borstel kunststof groot
61. Pot-draadborstel
62. Ronde draaiborstel

7.3 Slijpbanden (afb. 17)

63. Slijpband klein
64. Slijpwals voor slijpband klein
65. Slijpband groot
66. Slijpwals voor slijpband groot

7.4 Doorslijp- en slijpschijven (afb. 18)

67. Snijschijf
68. Slijpschijf
69. Snijschijf (fijn)
70. Spandoorn voor doorslijp- en slijpschijven

Aanwijzing! Monteer de doorslijpschijven (67) resp. slijpschijven (68) aan de spandoorn (70). Draai daarvoor de sleufschroef aan de spandoorn (70) los.

7.5 Polijstschijven (afb. 19)

71. Vilt polijstschijf klein
72. Vilt polijstschijf groot
73. Opzetstuk voor viltschijven

7.6 Overige (afb. 20)

74. Slijpsteen
75. Spanhuls 2,0 – 3,2 mm

8. Vervanging van de netaansluitleiding

Gevaar!

Als de netaansluitleiding van dit apparaat beschadigd wordt, dan moet hij door de fabrikant of diens klantendienst of door een gelijkwaardig gekwalificeerde persoon vervangen worden, om gevaren te vermijden.

9. Reiniging, onderhoud en bestellen van wisselstukken

Gevaar!

Trek vóór alle schoonmaakwerkzaamheden de netstekker uit het stopcontact.

9.1 Reiniging

- Hou de veiligheidsinrichtingen, de ventilatiespleten en het motorhuis zo veel mogelijk vrij van stof en vuil. Wrijf het toestel met een schone doek af of blaas het met perslucht bij lage druk schoon.
- Het is aan te bevelen het toestel direct na elk gebruik te reinigen.
- Reinig het toestel regelmatig met een vochtige doek en wat zachte zeep. Gebruik geen reinigings- of oplosmiddelen; die zouden de kunststofcomponenten van het toestel kunnen aantasten. Let er goed op dat geen water in het toestel terechtkomt. Door binnendringen van water in een elektrische apparatuur verhoogt het risico van een elektrische schok.

9.2 Onderhoud

In het toestel zijn er geen andere te onderhouden onderdelen.

9.3 Bestellen van wisselstukken:

Gelieve bij het bestellen van wisselstukken volgende gegevens te vermelden:

- Type van het toestel
- Artikelnummer van het toestel
- Ident-nummer van het toestel
- Wisselstuknummer van het benodigd stuk

Actuele prijzen en info vindt u terug onder www.isc-gmbh.info

9.4 Transport

Transporteer de machine alleen door hem op te tillen aan het motorhuis of de bodemplaat (9). Gebruik de bescherminrichtingen zoals beschermglas (2), vonkenscherm (3) en werkstuksteun (7) nooit om het apparaat te hanteren of te transporteren.

10. Verwijdering en recyclage

Het toestel bevindt zich in een verpakking om transportschade te voorkomen. Deze verpakking is een grondstof en bijgevolg herbruikbaar of kan naar de grondstofkringloop worden teruggevoerd. Het toestel en zijn accessoires bestaan uit diverse materialen, zoals b.v. metaal en kunststof. Defecte toestellen horen niet thuis in het huisvuil. Om zich van het toestel naar behoren te ontdoen dient het naar een geschikte verzamelplaats te worden gebracht. Als u geen verzamelplaats kent gelieve u dan bij de gemeente te informeren.

11. Opbergen

Bewaar het toestel en de accessoires op een donkere, droge en vorstvrije plaats die voor kinderen ontoegankelijk is. De optimale opbergtemperatuur ligt tussen 5° C en 30° C. Bewaar het elektrische gereedschap in de originele verpakking.



Enkel voor EU-landen

Elektrisch gereedschap hoort niet bij het huisvuil thuis!

Volgens de Europese richtlijn 2012/19/EG op afgedankte elektrische en elektronische toestellen en omzetting in nationaal recht dienen afgedankte elektrische gereedschappen afzonderlijk te worden verzameld en milieuvriendelijk te worden gerecycleerd.

Recyclagealternatief i.p.v. het toestel terug te sturen:

De eigenaar van het elektrische toestel is alternatief verplicht, i.p.v. het toestel terug te sturen, mede te werken bij de behoorlijke recyclage in geval hij zich van het eigendom ontdoet. Het afgedankte toestel kan hiervoor ook bij een verzamelplaats worden afgegeven die voor een verwijdering als bedoeld in de wetgeving in zake recyclage en afvalverwerking zorgt. Hieronder vallen niet bij de afgedankte toestellen gevoegde accessoires en hulpmiddelen zonder elektrische componenten.

Nadruk of andere reproductie van documentatie en geleidepapieren van de producten, geheel of gedeeltelijk, enkel toegestaan mits uitdrukkelijke toestemming van iSC GmbH.

Technische wijzigingen voorbehouden

Service-informatie

Wij werken in alle landen die in het garantiebewijs zijn genoemd, samen met competente servicepartners, wier contactgegevens u kunt afleiden uit het garantiebewijs. Deze staan voor alle diensten zoals reparatie, het verschaffen van wisselstukken of slijtdelen of voor de aankoop van verbruiksmaterialen te uwer beschikking.

U moet er rekening mee houden dat bij dit product de volgende delen onderhevig zijn aan een slijtage door gebruik of een natuurlijke slijtage, resp. dat de volgende delen nodig zijn als verbruiksmaterialen.

Categorie	Voorbeeld
Slijtstukken*	
Verbruiksmateriaal/verbruiksstukken*	Slijpschijven
Ontbrekende onderdelen	

* niet verplicht bij de leveringsomvang begrepen!

Bij gebreken of defecten verzoeken wij u om de fout te melden op het internet onder www.isc-gmbh.info. Gelieve te zorgen voor een nauwkeurige beschrijving van de fout en daarbij in elk geval de volgende vragen te beantwoorden:

- Heeft het toestel reeds eenmaal gewerkt of was het vanaf het begin defect?
- Is u iets opgevallen voordat het defect zich voordeed (symptoom vóór het defect)?
- Welke foutieve werkwijze vertoont het toestel volgens u (hoofdsymptoom)?
Beschrijf deze foutieve werkwijze.

Garantiebewijs

Geachte klant,
onze producten worden onderworpen aan een strenge kwaliteitscontrole. Mocht dit apparaat echter ooit niet naar behoren functioneren, spijt dit ons ten zeerste en vragen u zich te wenden tot onze servicedienst onder het adres vermeld op dit garantiebewijs. Wij staan ook graag telefonisch tot uw dienst via het vermelde servicetelefoonnummer. Voor eisen in verband met het recht garantie geldt het volgende:

1. Deze garantievoorwaarden zijn uitsluitend gericht aan de gebruikers, d.w.z. natuurlijke personen die dit product niet in het kader van hun ambachtelijke noch van een andere zelfstandige activiteit willen gebruiken. Deze garantievoorwaarden regelen aanvullende garantieprestaties, die de hieronder genoemde fabrikant kopers van zijn nieuwe apparaten toezegt in aanvulling tot de wettelijke garantie. Uw wettelijke garantieclaims blijven onaangetast door deze garantie. Onze garantieprestatie is voor u gratis.
2. De garantieprestatie geldt uitsluitend voor gebreken aan een door u aangekocht nieuw apparaat van de hieronder genoemde fabrikant die aantoonbaar berusten op een materiaal- of productiefout, en is naar onze keuze beperkt tot het verhelpen van zulke gebreken aan het apparaat of de vervanging ervan.
Wij wijzen erop dat onze apparaten overeenkomstig hun bestemming niet ontworpen zijn voor commercieel, ambachtelijk of industrieel gebruik. Van een garantiecontract is derhalve geen sprake, als het apparaat binnen de garantieperiode in commerciële, ambachtelijke of industriële bedrijven werd ingezet of aan een daarmee gelijk te stellen belasting werd blootgesteld.
3. Van onze garantie zijn uitgesloten:
 - Schade aan het apparaat als gevolg van niet-inachtneming van de montagehandleiding of op grond van ondeskundige installatie, als gevolg van niet-inachtneming van de gebruiksaanwijzing (zoals bijv. door aansluiting aan een verkeerde netspanning of stroomsoort) of niet-inachtneming van de onderhouds- en veiligheidsvoorschriften, door blootstelling van het apparaat aan abnormale omgevingsvoorwaarden of door nalatig onderhoud en verzorging.
 - Schade aan het apparaat als gevolg van misbruik of ondeskundige toepassingen (zoals bijv. overbelasting van het apparaat of de inzet van niet toegelaten gereedschappen of toebehoren), binnendringen van vreemde voorwerpen in het apparaat (zoals bijv. zand, stenen of stof, transportschade), gebruik van geweld of als gevolg van externe invloeden (zoals bijv. schade door vallen).
 - Schade aan het apparaat of aan delen van het apparaat die valt te herleiden tot slijtage als gevolg van gebruik, en als gevolg van normale of andere natuurlijke slijtage.
4. De garantieperiode bedraagt 24 maanden en gaat in op de datum van aankoop van het apparaat. Garantieclaims dienen voor het verloop van de garantieperiode binnen de twee weken na het vaststellen van het defect geldend te worden gemaakt. Het indienen van garantieclaims na verloop van de garantieperiode is uitgesloten. De herstelling of vervanging van het apparaat leidt niet tot een verlenging van de garantieperiode noch wordt door deze prestatie een nieuwe garantieperiode voor het apparaat of voor eventueel ingebouwde wisselstukken op gang gebracht. Dit geldt ook bij het ter plaatse uitvoeren van een serviceactiviteit.
5. Gelieve om een garantieclaim in te dienen het defecte apparaat aan te melden onder: www.isc-gmbh.info. Houd het aankoopbewijs of een ander bewijs van uw aankoop van het nieuwe apparaat bij de hand. Apparaten die zonder bijhorende bewijzen of zonder typeplaatje worden teruggestuurd, worden op grond van de ontbrekende mogelijkheid om het apparaat toe te kennen uitgesloten van de garantieprestatie. Valt het defect van het apparaat binnen onze garantieprestatie, dan bezorgen wij u per omgaande een gerepareerd of nieuw apparaat terug.

Uiteraard staan wij ook tot u dienst om, mits betaling van de kosten, defecten van het apparaat te verhelpen die buiten de garantieomvang vallen. Te dien einde stuurt u het apparaat aan ons serviceadres op.

Voor slijtstukken, verbruiksmateriaal en ontbrekende onderdelen wordt verwezen naar de beperkingen van deze garantie conform de service-informatie van deze handleiding.



Peligro! - Leer el manual de instrucciones para reducir cualquier riesgo de sufrir daños



Cuidado! Usar **protección para los oídos**. La exposición al ruido puede ser perjudicial para el oído.



¡Cuidado! Es preciso ponerse una **mascarilla antipolvo**. Puede generarse polvo dañino para la salud cuando se realicen trabajos en metal o en otros materiales. ¡Está prohibido trabajar con material que contenga asbesto!



¡Cuidado! Llevar **gafas de protección**. Durante el trabajo, la expulsión de chispas, astillas, virutas y polvo por el aparato pueden provocar pérdida de vista.



¡Aviso! No utilizar **muelas de lijar dañadas**. Las herramientas insertables dañadas pueden romperse y salir disparadas.



¡Cuidado! Llevar **guantes de protección**.



Sentido de giro de la muela de lijar.



¡Cuidado! No utilizar con máquinas de mano. Estas herramientas para lijar solo se pueden utilizar en máquinas que no se sostienen con la mano.



¡Cuidado! No utilizar para lijar en húmedo ni tronzar en húmedo. Estas herramientas de lijado han sido concebidas exclusivamente para lijar en seco.



¡Cuidado! Permitido solo para un área de trabajo completamente cerrada. Estas herramientas para lijar solo se pueden utilizar en lijadoras estacionarias cuyos dispositivos de protección se reconocen como un área de trabajo completamente cerrada.

Peligro!

Al usar aparatos es preciso tener en cuenta una serie de medidas de seguridad para evitar lesiones o daños. Por este motivo, es preciso leer atentamente este manual de instrucciones/advertencias de seguridad. Guardar esta información cuidadosamente para poder consultarla en cualquier momento. En caso de entregar el aparato a terceras personas, será preciso entregarles, asimismo, el manual de instrucciones/advertencias de seguridad. No nos hacemos responsables de accidentes o daños provocados por no tener en cuenta este manual y las instrucciones de seguridad.

1. Instrucciones de seguridad

Encontrará las instrucciones de seguridad correspondientes en el prospecto adjunto.

¡Aviso!

Leer todas las instrucciones de seguridad, indicaciones, ilustraciones y los datos técnicos con los que está provista esta herramienta eléctrica. El incumplimiento de las instrucciones indicadas a continuación puede provocar descargas eléctricas, incendios y/o daños graves. **Guardar todas las instrucciones de seguridad e indicaciones para posibles consultas posteriores.**

2. Descripción del aparato y volumen de entrega**2.1 Descripción del aparato (fig. 1/2a-2c)**

1. Interruptor ON/OFF
2. Cristal protector
3. Deflector de chispas
4. Cubierta
5. Muela de lijar
6. Muela de pulir
7. Soporte de la pieza
8. Orificios de fijación
9. Placa base
10. Regulador de velocidad
11. Árbol flexible
12. Clavija de detención
13. Llave
14. Tornillo con ranura cruzada
15. Tuerca
16. Tirafondo largo
17. Arandela pequeña
18. Arandela de muelle pequeña

19. Botón de enclavamiento
20. Arandela grande
21. Arandela de muelle grande
22. Tornillo de fijación
23. Alojamiento del árbol
24. Tuerca retén

2.2 Volumen de entrega

Sirviéndose de la descripción del volumen de entrega, comprobar que el artículo esté completo. Si faltase alguna pieza, dirigirse a nuestro Service Center o a la tienda especializada más cercana en un plazo máximo de 5 días laborales tras la compra del artículo presentando un recibo de compra válido. A este respecto, observar la tabla de garantía de las condiciones de garantía que se encuentran al final del manual.

- Abrir el embalaje y extraer cuidadosamente el aparato.
- Retirar el material de embalaje, así como los dispositivos de seguridad del embalaje y para el transporte (si existen).
- Comprobar que el volumen de entrega esté completo.
- Comprobar que el aparato y los accesorios no presenten daños ocasionados durante el transporte.
- Si es posible, almacenar el embalaje hasta que transcurra el periodo de garantía.

Peligro!

¡El aparato y el material de embalaje no son un juguete! ¡No permitir que los niños jueguen con bolsas de plástico, láminas y piezas pequeñas! ¡Riesgo de ingestión y asfixia!

- Lijadora doble
- Cristal protector (2 uds.)
- Deflector de chispas (2 uds.)
- Soporte de la pieza (2 uds.)
- Árbol flexible
- Clavija de detención
- Llave
- Tornillo de estrella (4 uds.)
- Tuerca (4 uds.)
- Tirafondo largo (2 uds.)
- Arandela pequeña (2 uds.)
- Arandela de muelle pequeña (2 uds.)
- Botón de enclavamiento (2 uds.)
- Arandela grande (2 uds.)
- Arandela de muelle grande (2 uds.)
- Tornillo de fijación (2 uds.)
- Herramientas para árbol flexible (véase capítulo 7)
- Manual de instrucciones original

- Instrucciones de seguridad

3. Uso adecuado

La lijadora doble es un aparato combinado para lijar y pulir metales, plásticos y otros materiales, usando siempre las muelas de lijar correspondientes.

El árbol flexible ha sido concebido para lijar, desbarbar, pulir, cortar, limpiar maderas, metales y plásticos en la fabricación de modelos y maquetas, y en los trabajos en el taller y en el hogar. Utilizar la herramienta y los accesorios solo para las aplicaciones descritas.

¡Utilizar la máquina sólo en los casos que se indican explícitamente como de uso adecuado! Existen determinados factores de riesgo que no se pueden descartar por completo, incluso haciendo un uso adecuado de la máquina. El tipo de diseño y montaje de la máquina pueden conllevar los siguientes puntos de riesgo.

- Contacto con la muela de lijar en la zona en que se halla al descubierto.
- Proyección de partes procedentes de muelas de lijar deterioradas.
- Proyección de las piezas con las que se está trabajando o de algunas de sus partes.
- Lesiones del aparato auditivo por no utilizar la protección necesaria.

Utilizar la máquina sólo en los casos que se indican explícitamente como de uso adecuado. Cualquier otro uso no será adecuado. En caso de uso inadecuado, el fabricante no se hace responsable de daños o lesiones de cualquier tipo; el responsable es el usuario u operario de la máquina.

Tener en consideración que nuestro aparato no está indicado para un uso comercial, industrial o en taller. No asumiremos ningún tipo de garantía cuando se utilice el aparato en zonas industriales, comerciales o talleres, así como actividades similares.

4. Características técnicas

Tensión de red: 220-240 V ~ 50 Hz
 Consumo: S1 120 W | S2 5 min 150 W
 Velocidad en vacío n_{\max} : 9900 r. p. m.
 Muela \varnothing máx.: 79 mm

Muela \varnothing mín.: 50 mm
 \varnothing muela: 75 mm
 Grosor muela: 20 mm
 \varnothing perforación muela: 10 mm
 Velocidad periférica máx.: 38,9 m/s
 Clase de protección II/□
 Peso: aprox. 3,0 kg

Duración de funcionamiento:

La duración de funcionamiento S2 5 min (servicio temporal) indica que el motor con la potencia nominal (150 W) únicamente se puede cargar de forma permanente durante el tiempo indicado en la placa de datos (5 min). De lo contrario, se sobrepasarían los límites de calentamiento admisibles. Durante el descanso, el motor se enfría volviendo a alcanzar su temperatura de salida.

¡Peligro!

Ruido

La emisión de ruidos se ha determinado conforme a la norma EN 62841.

Funcionamiento

Nivel de presión acústica L_{pA} 82,8 dB(A)
 Imprecisión K_{pA} 3 dB(A)
 Nivel de potencia acústica L_{WA} 95,8 dB(A)
 Imprecisión K_{WA} 3 dB(A)

Usar protección auditiva.

La exposición al ruido puede ser perjudicial para la capacidad auditiva.

Los valores de emisión de ruidos indicados se han calculado conforme a un método de ensayo normalizado y se pueden utilizar para comparar una herramienta eléctrica con otra.

Dichos valores se pueden utilizar también para valorar provisionalmente la carga.

Aviso:

Las emisiones de ruidos pueden diferir de los valores indicados durante el uso real de la herramienta eléctrica en función del modo en el que se utiliza la misma, especialmente del tipo de pieza que se mecaniza.

¡Reducir la emisión de ruido y las vibraciones al mínimo!

- Emplear sólo aparatos en perfecto estado.
- Realizar el mantenimiento del aparato y limpiarlo con regularidad.

- Adaptar el modo de trabajo al aparato.
- No sobrecargar el aparato.
- En caso necesario dejar que se compruebe el aparato.
- Apagar el aparato cuando no se esté utilizando.

Limitar el tiempo de trabajo.

Al hacerlo, deben tenerse en cuenta todas las partes del ciclo de servicio (por ejemplo los tiempos en los que la herramienta eléctrica está desconectada y los tiempos en los que está conectada pero funciona sin carga).

Cuidado!

Riesgos residuales

Incluso si esta herramienta se utiliza adecuadamente, siempre existen riesgos residuales.

En función de la estructura y del diseño de esta herramienta eléctrica pueden producirse los siguientes riesgos:

1. Lesiones pulmonares en caso de que no se utilice una mascarilla de protección antipolvo.
2. Lesiones auditivas en caso de que no se utilice una protección para los oídos adecuada.
3. Daños a la salud derivados de las vibraciones de las manos y los brazos si el aparato se utiliza durante un largo periodo tiempo, no se sujeta del modo correcto o si no se realiza un mantenimiento adecuado.

5. Antes de la puesta en marcha

Antes de conectar la máquina, asegurarse de que los datos de la placa de identificación coincidan con los datos de la red eléctrica.

Aviso!

Desenchufar el aparato antes de realizar ajustes.

Desenchufar el aparato antes de realizar cualquier trabajo de mantenimiento y montaje.

- Colocar la máquina en una posición estable.
- Antes de empezar a trabajar, se ha de fijar la lijadora atornillándola mediante los 4 orificios de fijación (8) de la placa base (9) al banco de trabajo o similar.
- Antes de la puesta en marcha, instalar debidamente todas las cubiertas y dispositivos de seguridad.
- La muela de lijar y de pulir debe poder girar sin problemas.

- Antes de conectar la máquina, asegurarse de que los datos de la placa de identificación coincidan con los datos de la red eléctrica.

5.1 Montaje del deflector de chispas/cristal protector (fig. 3/4)

- Montar el deflector de chispas (3) en la máquina (fig. 3).
- Utilizar para ello los tornillos en cruz (14) y las tuercas (15).
- Apretar las uniones atornilladas con ayuda del destornillador de estrella y la llave de ajuste 7 mm. ¡Advertencia! NO incluidos en el volumen de entrega.
- Montar el cristal protector (2) en el deflector de chispas (3) con ayuda del tirafondo (16), la arandela (17), la arandela de muelle (18) y el botón de enclavamiento (19) (fig. 4).

5.2 Ajuste del deflector de chispas (fig. 5)

- Con ayuda de los agujeros largos en el deflector de chispas (3), se puede ajustar en dirección vertical.
- Para ello, soltar los tornillos en cruz (14) y mover el deflector de chispas lo más cerca posible de la muela de lijar (5)/pulir (6).
- ¡Aviso! La distancia entre la muela de lijar (5)/pulir (6) y el deflector de chispas (3) debe ser lo más pequeña posible y en ningún caso mayor de 2 mm.
- A continuación, volver a fijar el deflector de chispas (3).
- ¡Aviso! Ajustar periódicamente el deflector de chispas (3) para que el desgaste de la muela de lijar (5)/pulir (6) sea homogéneo.

5.3 Montaje del soporte de la pieza (fig. 6)

- Montar el soporte de la pieza (7) en la máquina.
- ¡Aviso! La superficie inclinada en el soporte de la pieza debe apuntar en dirección contraria a la muela de lijar (5)/pulir (6).
- Utilizar para ello la arandela (20), la arandela de muelle (21) y el tornillo de fijación (22).

5.4 Ajuste del soporte de la pieza (fig. 7)

- Con ayuda del agujero largo en el soporte de la pieza (7), se puede ajustar en dirección horizontal.
- Para ello, soltar el tornillo de fijación (22) y mover el soporte de la pieza (7) lo más cerca posible de la muela de lijar (5)/pulir (6).
- ¡Aviso! La distancia entre la muela de lijar (5)/pulir (6) y el soporte de la pieza (7) debe ser lo más pequeña posible y en ningún caso

mayor de 2 mm.

- A continuación, volver a fijar el soporte de la pieza (7) con el tornillo de fijación (22).
- ¡Aviso! Ajustar periódicamente el soporte de la pieza (7) para que el desgaste de la muela de lijar (5)/pulir (6) sea homogéneo.

5.5 Cómo cambiar las muelas (fig. 8-12)

- Antes de cambiar la muela: ¡Desenchufar el aparato!
- Soltar los 3 tornillos (A) en la cubierta (4) con ayuda del destornillador de estrella. Sacar los tornillos (A) hasta el tope.
- Quitar la cubierta (4).
- Soltar los tornillos en cruz (14) como se describe en el punto 5.2 para desplazar el deflector de chispas (3) hacia arriba. Colocar el deflector de chispas (3) en la altura máxima.
- Si se desea retirar la muela de pulir (6), desmontar adicionalmente la cubierta (4) del alojamiento del árbol (23). Aflojarla aplicando una llave de 17 mm a la tuerca (B) y otra llave de 12 mm al alojamiento del árbol (23) (véase fig. 12).
- ¡Advertencia! Utilizar un paño, trapo o similar para asegurar la muela de lijar (5)/pulir (6) contra la rotación.
- Soltar la tuerca (B) con ayuda de una llave de ajuste de 17 mm y sosteniendo la muela de lijar (5)/pulir (6) con un paño, trapo o similar.
- ¡Advertencia! Las llaves de ajuste de 17 mm y 12 mm no están incluidas en el volumen de entrega.
- ¡Advertencia! Girar la tuerca (B) en el sentido de giro de la muela de lijar (5)/pulir (6).
- Quitar la tuerca (B), la brida (C) y la muela usada.
- Antes de montar la nueva muela, limpiar con cuidado todas las piezas que giran durante el funcionamiento.
- Volver a colocar la nueva muela de lijar (5)/pulir (6), la brida (C) y la tuerca (B) en el sentido contrario y apretar.
- ¡Advertencia! Apretar la tuerca (B) moderadamente. Debido al diseño, la unión atornillada favorece la sujeción de la muela durante el funcionamiento.
- A continuación, volver a montar la cubierta (4) con ayuda de los 3 tornillos (A).
- Ajustar el deflector de chispas (3) como se describe en el aparato 5.2.
- ¡Aviso! Antes de volver a trabajar con el aparato, comprobar que funcionen los dispositivos de protección.
- ¡Aviso! Utilizar la lijadora siempre con la

muela de lijar montada a ambos lados. Esto reduce el riesgo de entrar en contacto con un husillo giratorio.

5.6 Cómo montar el árbol flexible (fig. 13)

- Insertar el árbol flexible (11) con el perfil cuadrado en el alojamiento del árbol (23) del aparato.
- Enroscar la tuerca retén (24) del árbol flexible en el aparato a mano (rosca a la izquierda).

¡Aviso!

Si se trabaja con el árbol flexible (11), el cristal protector (2) se deberá colocar completamente en el soporte de la pieza (7) para evitar que se toquen de manera descontrolada las muelas.

5.7 Cómo colocar las diferentes herramientas en el árbol flexible (fig. 14)

1. Introducir la clavija de retención suministrada (12) en la perforación del árbol flexible (11) y girar el árbol hasta que la clavija encaje.
2. Ahora abrir el manguito de sujeción (75) con la llave (13) suministrada.
3. Insertar la herramienta deseada en el manguito de sujeción (75) hasta el tope y fijarla con la llave (13).

6. Manejo

6.1 Interruptor ON/OFF (1)

Para conectar el aparato poner el interruptor (1) en la posición I.

Para desconectarlo, poner el interruptor (1) en la posición 0.

¡Peligro!

Si no se trabaja con el árbol flexible (11), éste no debe estar montado en el aparato puesto que puede salir disparado en cualquier dirección de manera descontrolada.

Tras conectar el aparato, esperar hasta que alcance su velocidad máxima. Después se puede empezar a lijar.

6.2 Regulador de velocidad (fig. 1)

Se puede ajustar la velocidad deseada por medio del regulador (10).

6.3 Advertencia sobre el ajuste de la velocidad para el árbol flexible

La velocidad correcta depende de la herramienta acoplada y del material a trabajar.

- Barritas abrasivas pequeñas: velocidad alta
- Barritas abrasivas grandes: velocidad baja

6.4 Instrucciones relativas al trabajo

- Ejercer una presión moderada solo sobre la pieza que se desea trabajar para asegurar una velocidad constante mientras se trabaja.
- Una mayor presión no acelera el proceso de trabajo, sino que frena o detiene la unidad motriz y, con ello, provoca la sobrecarga del motor.
- Para garantizar la seguridad personal, fijar las piezas pequeñas mediante un sargento o tornillo de banco.
- Trabajos de precisión: sujetar la unidad motriz como si fuera un bolígrafo.
- Trabajos en grueso: sujetar la unidad motriz como si fuera el mango de un martillo.

6.5 Cómo lijar

- Colocar la pieza en el soporte (7) y desplazarla lentamente en el ángulo deseado hacia la muela de lijar (5) hasta que la toque.
- Ir moviendo suavemente la pieza para conseguir un lijado óptimo. Asimismo, la muela de lijar (5) se desgastará de forma uniforme. Dejar de vez en cuando que la pieza se enfríe.

¡Cuidado!

Si al trabajar se bloquea la muela de lijar, alejar la pieza y esperar a que el aparato haya alcanzado de nuevo su velocidad máxima. Tal vez sea necesario guiar la pieza de trabajo hacia la muela con menos fuerza.

6.6 Cómo pulir

- Presionar la pieza en la dirección de pulido y moverla con un movimiento pendular hacia la izquierda y derecha.
- Realizar los trabajos de pulido siempre en el sentido de giro de la muela de pulir (6).
- ¡Cuidado! Si se pule en sentido de giro contrario al de la muela de pulir se pueden provocar daños en la misma y con ello, lesiones.

7. Herramientas para el árbol flexible

7.1 Barritas abrasivas (fig. 15)

50. Barrita abrasiva cilíndrica grande (extrafina)
51. Barrita abrasiva campaniforme (extrafina)
52. Barrita abrasiva cilíndrica pequeña (extrafina)
53. Barrita abrasiva cilíndrica grande (fina)
54. Barrita abrasiva campaniforme (fina)
55. Barrita abrasiva cilíndrica pequeña (fina)
56. Barrita abrasiva gruesa

7.2 Cepillos (fig. 16)

57. Cepillo de plástico pequeño
58. Cepillo de copa de plástico
59. Cepillo redondo de plástico
60. Cepillo de plástico grande
61. Cepillo de alambre de copa
62. Cepillo de alambre redondo

7.3 Cintas abrasivas (fig. 17)

63. Cinta abrasiva pequeña
64. Cilindro esmerilador para cinta abrasivas pequeña
65. Cinta abrasiva grande
66. Cilindro esmerilador para cinta abrasivas grande

7.4 Muelas de lijar y de tronzar (fig. 18)

67. Muela de tronzar
68. Muela de lijar
69. Muela de tronzar (fina)
70. Mandril de sujeción para muelas de lijar y de tronzar

¡Advertencia! Montar las muelas de tronzar (67) o las muelas de lijar (68) en el mandril de sujeción (70). Soltar para ello el tornillo de cabeza ranurada en el mandril de sujeción (70).

7.5 Muelas de pulir (fig. 19)

71. Muela pulidora de fieltro pequeña
72. Muela pulidora de fieltro grande
73. Accesorio para muelas de pulir

7.6 Otros (fig. 20)

74. Piedra de amolar
75. Manguito de sujeción 2,0 – 3,2 mm

8. Cambio del cable de conexión a la red eléctrica

Peligro!

Cuando el cable de conexión a la red de este aparato esté dañado, deberá ser sustituido por el fabricante o su servicio de asistencia técnica o por una persona cualificada para ello, evitando así cualquier peligro.

9. Mantenimiento, limpieza y pedido de piezas de repuesto

Peligro!

Desenchufar siempre antes de realizar algún trabajo de limpieza.

9.1 Limpieza

- Reducir al máximo posible la suciedad y el polvo en los dispositivos de seguridad, las rendijas de ventilación y la carcasa del motor. Frotar el aparato con un paño limpio o soplarlo con aire comprimido manteniendo la presión baja.
- Se recomienda limpiar el aparato tras cada uso.
- Limpiar el aparato con regularidad con un paño húmedo y un poco de jabón blando. No utilizar productos de limpieza o disolventes ya que se podrían deteriorar las piezas de plástico del aparato. Es preciso tener en cuenta que no entre agua en el interior del aparato. Si entra agua en el aparato eléctrico existirá mayor riesgo de una descarga eléctrica.

9.2 Mantenimiento

No hay que realizar el mantenimiento a más piezas en el interior del aparato.

9.3 Pedido de piezas de recambio:

Al solicitar recambios se indicarán los datos siguientes:

- Tipo de aparato
- No. de artículo del aparato
- No. de identidad del aparato
- No. del recambio de la pieza necesitada.

Encontrará los precios y la información actual en www.isc-gmbh.info

9.4 Transporte

Transportar la máquina solo levantándola por la carcasa del motor o la placa base (9). No utilizar nunca dispositivos de protección como el cristal protector (2), el deflector de chispas (3) o el soporte de la pieza (7) para el manejo o el transporte.

10. Eliminación y reciclaje

El aparato está protegido por un embalaje para evitar daños producidos por el transporte. Este embalaje es materia prima y, por eso, se puede volver a utilizar o llevar a un punto de reciclaje. El aparato y sus accesorios están compuestos de diversos materiales, como, p. ej., metal y plástico. Los aparatos defectuosos no deben tirarse a la basura doméstica. Para su eliminación adecuada, el aparato debe entregarse a una entidad recolectora prevista para ello. En caso de no conocer ninguna, será preciso informarse en el organismo responsable del municipio.

11. Almacenamiento

Guardar el aparato y sus accesorios en un lugar oscuro, seco, protegido de las heladas e inaccesible para los niños. La temperatura de almacenamiento óptima se encuentra entre los 5 y 30 °C. Guardar la herramienta eléctrica en su embalaje original.

E



Sólo para países miembros de la UE

No tirar herramientas eléctricas en la basura casera.

Según la directiva europea 2012/19/CE sobre aparatos usados electrónicos y eléctricos y su aplicación en el derecho nacional, dichos aparatos deberán recojerse por separado y eliminarse de modo ecológico para facilitar su posterior reciclaje.

Alternativa de reciclaje en caso de devolución:

El propietario del aparato eléctrico, en caso de no optar por su devolución, está obligado a reciclar adecuadamente dicho aparato eléctrico. Para ello, también se puede entregar el aparato usado a un centro de reciclaje que trate la eliminación de residuos respetando la legislación nacional sobre residuos y su reciclaje. Esto no afecta a los medios auxiliares ni a los accesorios sin componentes eléctricos que acompañan a los aparatos usados.

Sólo está permitido copiar la documentación y documentos anexos del producto, o extractos de los mismos, con autorización expresa de iSC GmbH.

Nos reservamos el derecho a realizar modificaciones técnicas

Información de servicio

En todos los países mencionados en el certificado de garantía disponemos de distribuidores competentes cuyos datos de contacto podrán consultar en dicho certificado. Dichos distribuidores están a su disposición para cualquier asunto relacionado con el servicio como reparación, suministro de piezas de repuesto y desgaste, o con respecto a los materiales de consumo.

Es preciso tener en cuenta, que las siguientes piezas de este producto se someten a desgaste natural o provocado por el uso o que se necesitan las siguientes piezas como materiales de consumo.

Categoría	Ejemplo
Piezas de desgaste*	
Material de consumo/Piezas de consumo*	Mueles de lijar
Falta de piezas	

*¡no tiene por qué estar incluido en el volumen de entrega!

En caso de deficiencia o fallo, rogamos que lo registre en la página web www.isc-gmbh.info. Describa exactamente el fallo y responda siempre a las siguientes preguntas:

- ¿Ha funcionado el aparato en algún momento o estaba defectuoso desde el principio?
- ¿Le ha llamado algo la atención antes de surgir el fallo (indicio antes del fallo)?
- ¿Qué fallo de funcionamiento le parece que presenta el aparato (indicio principal)?
Describa ese fallo en el funcionamiento.

Certificado de garantía

Estimado cliente:

Nuestros productos están sometidos a un estricto control de calidad. No obstante, lamentaríamos que este aparato dejara de funcionar correctamente, en tal caso, le rogamos que se dirija a nuestro servicio de atención al cliente en la dirección indicada en la parte inferior de la presente tarjeta de garantía. Con mucho gusto le atenderemos también telefónicamente en el número de servicio indicado a continuación. Para hacer válido el derecho de garantía, proceda de la siguiente forma:

1. Estas condiciones de garantía van dirigidas exclusivamente a los consumidores, es decir, personas naturales que no desean emplear este producto en el marco de su actividad comercial ni autónoma. Estas condiciones de garantía regulan prestaciones adicionales de garantía que el fabricante abajo mencionado se compromete a otorgar, de manera adicional a la garantía legal, a los compradores de sus nuevos aparatos. Las prestaciones de garantía que le corresponden conforme a ley no se ven afectadas por la presente. Nuestra prestación de garantía es gratuita para usted.
2. La garantía se extiende exclusivamente a defectos en un aparato nuevo adquirido por usted del fabricante abajo mencionado, ocasionados por fallos de material o de producción, y está limitada, según nuestra elección, a la reparación de los defectos o al cambio del aparato.
Es preciso tener en consideración que nuestro aparato no está indicado para un uso comercial, industrial o en taller. Por lo tanto, no procederá un contrato de garantía cuando se utilice el aparato dentro del periodo de garantía en zonas industriales, comerciales o talleres, así como actividades similares.
3. Nuestra garantía no cubre:
 - Daños en el aparato ocasionados por la no observancia de las instrucciones de montaje o por una instalación no profesional, no observancia de las instrucciones de uso (como, p. ej., conexión a una tensión de red o corriente no indicada) o la no observancia de las disposiciones de mantenimiento y seguridad o por la exposición del aparato a condiciones anormales del entorno o por la falta de cuidado o mantenimiento.
 - Daños en el aparato ocasionados por aplicaciones impropias o indebidas (como, p. ej., sobrecarga del aparato o uso de herramientas o accesorios no homologados), introducción de cuerpos extraños en el aparato (como, p. ej., arena, piedras o polvo, daños producidos por el transporte), uso violento o influencias externa (como, p. ej., daños por caídas).
 - Daños en el aparato o en piezas del aparato provocados por el desgaste natural, habitual o producido por el uso.
4. El periodo de garantía es de 24 meses y comienza en la fecha de la compra del aparato. El derecho de garantía debe hacerse válido, antes de finalizado el plazo de garantía, dentro de un periodo de dos semanas una vez detectado el defecto. El derecho de garantía vence una vez transcurrido el plazo de garantía. La reparación o cambio del aparato no conllevará ni una prolongación del plazo de garantía ni un nuevo plazo de garantía ni para el aparato ni para las piezas de repuesto montadas. Esto también se aplica en el caso de un servicio in situ.
5. Para hacer efectivo su derecho a garantía, registre su aparato defectuoso en: www.isc-gmbh.info. Tenga a mano el recibo de compra o cualquier otro comprobante que acredite la compra del aparato nuevo. La garantía no cubre aquellos aparatos que se envíen sin el comprobante pertinente o sin la placa de identificación puesto que resulta difícil clasificarlos del modo correspondiente. Si nuestra prestación de garantía incluye el defecto aparecido en el aparato, recibirá de inmediato un aparato reparado o nuevo de vuelta.

Naturalmente, también solucionaremos los defectos del aparato que no se encuentren comprendidos o ya no se encuentren comprendidos en la garantía, en este caso contra reembolso de los costes. Para ello, envíe el aparato a nuestra dirección de servicio técnico.

Para piezas de desgaste, de repuesto y falta de piezas nos remitimos a las limitaciones de esta garantía conforme a la información de servicio de este manual de instrucciones.



Nevarnost! - Da bi zmanjšali tveganje poškodb, preberite navodila za uporabo!



Pozor! Uporabljajte zaščito za ušesa. Učinkovanje hrupa lahko povzroči izgubo sluha.



Previdno! Uporabljajte protiprašno zaščitno masko. Pri obdelavi kovine in drugih materialov lahko pride do nastajanja zdravju škodljivega prahu. Materiala, ki vsebuje azbest, ne smete obdelovati!



Previdno! Vedno uporabite zaščitna očala. Med delom nastajajoče iskre ali iz naprave izletajoči delčki, ostružki in prah lahko povzročijo izgubo vida.



Opozorilo! Ne uporabljajte poškodovanega brusilnega koluta. Poškodovana uporabljena orodja se lahko zlomijo in letijo naokoli.



Previdno! Nosite rokavice za zaščito rok.



Smer obračanja brusilnega koluta.



Previdno! Ne uporabljajte z ročnimi stroji. To brusilno orodje lahko uporabljate le na strojih, ki jih ne držite v roki.



Previdno! Ne uporabljajte za mokro brušenje in mokro rezanje. To brusilno orodje je primerno le za suho brušenje.



Previdno! Dopustno le za povsem zaprta delovna območja. To brusilno orodje je dovoljeno uporabljati le na pritrjenih brusilnih strojih z zaščitnimi napravami, ki so pripoznani kot zaprto delovno območje.

Nevarnost!

Pri uporabi naprav je potrebno upoštevati nekaj varnostnih ukrepov, da bi preprečili poškodbe in materialno škodo. Zato skrbno preberite ta navodila za uporabo/varnostne napotke. Le-te dobro shranite tako, da boste imeli zmeraj pri roki potrebne informacije. Če bi napravo izročili drugim osebam, Vas prosimo, da jim izročite tudi ta navodila za uporabo/varnostne napotke. Ne prevzemamo nobene odgovornosti za nezgode ali škodo, ki bi nastale zaradi neupoštevanja teh navodil za uporabo in varnostnih napotkov.

1. Varnostni napotki

Odgovarjajoče varnostne napotke lahko preberete v priloženi knjižici!

Opozorilo!

Preberite vse varnostne napotke, navodila, naslove slike in tehnične podatke, s katerimi je to električno orodje opremljeno.

Neupoštevanje naslednjih navodil ima lahko za posledico električni udar, požar in/ali hude poškodbe.

Shranite vse varnostne napotke in navodila za kasnejšo uporabo.

2. Opis naprave na obseg dobave**2.1 Opis naprave (slika 1/2a-2c)**

1. Stikalo za vklop/izklop
2. Zaščitno steklo
3. Odbijač isker
4. Ohišje
5. Brusilni kolut
6. Polirni kolut
7. Opora za obdelovanca
8. Pritrdilne luknje
9. Talna plošča
10. Regulator števila vrtljajev
11. Gibka gred
12. Aretirni zatič
13. Ključ
14. Križni vijak
15. Matica
16. Zaporni vijak, dolg
17. Podložka, majhna
18. Vzmetni obroč, majhen
19. Fiksni gumb
20. Podložka, velika
21. Vzmetni obroč, velik
22. Pritrdilni vijak

23. Sprejem gredi

24. Krovna matica

2.2 Obseg dobave

S pomočjo opisanega obsega dobave preverite, ali je artikel popoln. Če deli manjkajo, se najkasneje v 5 delovnih dneh po nakupu izdelka obrnite na naš servisni center ali na prodajno mesto, kjer ste napravo kupili, in predložite račun. Upoštevajte preglednico garancijskih storitev ob koncu tega navodila.

- Odprite embalažo in previdno vzemite napravo iz embalaže.
- Odstranite embalažni material in embalažne in transportne varovalne priprave (če obstajajo).
- Preverite, če je obseg dobave popoln.
- Preverite morebitne poškodbe naprave in delov pribora, do katerih bi lahko prišlo med transportom.
- Po možnosti shranite embalažo do poteka garancijskega roka.

Nevarnost!

Naprava in embalažni material nista igrača za otroke! Otroci se ne smejo igrati s plastičnimi vrečkami, folijo in malimi deli opreme! Obstaja nevarnost zadušitve in zaužitja takšnih delov materiala!

- Dvojni brus
- Zaščitno steklo (2x)
- Odbijač isker (2x)
- Opora za obdelovanca (2x)
- Fleksibilna gred
- Aretirni zatič
- Ključ
- Križni vijak (4x)
- Matica (4x)
- Zaporni vijak, dolg (2x)
- Podložka, majhna (2x)
- Vzmetni obroč, majhen (2x)
- Pritrditveni gumb (2x)
- Podložka, velika (2x)
- Vzmetni obroč, velik (2x)
- Pritrditveni vijak (2x)
- Orodje za fleksibilno gred (gl. poglavje 7)
- Originalna navodila za uporabo
- Varnostna navodila

3. Predpisana namenska uporaba

Dvojni brus je kombinirana naprava za brušenje in poliranje kovin, plastičnih mas in drugih snovi z uporabo ustrezni brusilnih kolutov.

Fleksibilna gred je primerna za brušenje, ostrganje, poliranje, rezanje, čiščenje lesa, kovine in plastičnih materialov v modelarstvu, v delavnici in gospodinjstvu. Orodje in pribor uporabljajte le za opisane namene.

Stroj se sme uporabljati le v namene, za katere je namenjen! Kljub predpisani namenski uporabi se določenih preostalih rizičnih dejavnikov ne da popolnoma izključiti. Zaradi konstrukcije in postavitve lahko nastopijo naslednje točke.

- Stik z brusilno ploščo v nepokritem predelu.
- Možnost izmeta delov iz poškodovanih brusilnih plošč.
- Možnost izmeta obdelovancev in delov obdelovanca.
- Poškodovanje sluha, če ne uporabljate potrebne zaščite za ušesa.

Ta stroj se lahko uporablja le v skladu z njegovo namembnostjo. Vsaka druga uporaba šteje kot nenamenska nedovoljena uporaba. Za kakršnekoli poškodbe ali škodo, ki bi nastale zaradi nedovoljene uporabe, nosi odgovornost uporabnik/upravljalca in ne proizvajalec.

Prosimo, da upoštevate, da naše naprave niso bile konstruirane za namene uporabe v obrtništvu ali industriji. Ne prevzemamo nobene odgovornosti, če je bila naprava uporabljena v obrtništvu ali industriji ter v podobnih dejavnostih.

4. Tehnični podatki

Omrežna napetost: 220-240 V ~ 50 Hz
 Poraba energije: S1 120 W | S2 5 min 150 W
 Število obratov v prostem teku n_{najv} : 9900 min⁻¹
 Koluti \varnothing najv.: 79 mm
 Koluti \varnothing najm.: 50 mm
 \varnothing kolutov: 75 mm
 Debelina koluta: 20 mm
 \varnothing vrtine koluta: 10 mm
 Najv. obodna hitrost: 38,9 m/s
 Razred zaščite II/III
 Teža: pribl. 3,0 kg

Trajanje vklopa:

Čas trajanja vklopa S2 5 min (kratkoročno obratovanje) pove, da se lahko motor z nazivno močjo (150 W) trajno obremeni samo za čas, ki je navedeni na podatkovni tablici (5 min). V nasprotnem bi se nedopustno segreval. Med pavzo se motor ponovno ohladi na svojo izhodiščno temperaturo.

Nevarnost!

Hrup

Vrednosti hrupa so bile ugotovljene v skladu z EN 62841.

Obratovanje

Nivo zvočnega tlaka L_{pA} 82,8 dB (A)
 Negotovost K_{pA} 3 dB (A)
 Nivo zvočne moči L_{WA} 95,8 dB (A)
 Negotovost K_{WA} 3 dB (A)

Uporabljajte glušnike.

Učinkovanje hrupa lahko povzroči izgubo sluha.

Navedene vrednosti emisij hrupa so bile izmerjene po standardiziranem testnem postopku in jo je mogoče za primerjavo električnega orodja primerjati z drugo vrednostjo.

Navedene vrednosti emisij hrupa je možno uporabiti tudi za predhodno oceno obremenitve.

Opozorilo:

Vrednosti emisij hrupa se lahko med dejansko uporabo električnega orodja razlikujejo od navedenih vrednosti, kar je odvisno od načina uporabe električnega orodja, zlasti od vrste obdelovanca.

Omejite hrupnost in vibracije na minimum!

- Uporabljajte samo brezhibne naprave.
- Redno vzdržujte in čistite napravo.
- Vaš način dela prilagodite napravi.
- Ne preobremenjujte naprave.
- Po potrebi dajte napravo v preverjanje.
- Izključite napravo, ko je ne uporabljate.

Omejite delovni čas!

Upoštevajte vse dele obratovalnega cikla (na primer čas, v katerem je električno orodje odklopljeno, in čas, v katerem je sicer vklopljeno, a deluje brez obremenitve).

Pozor!

Tudi, če delate s tem električnim orodjem po predpisih, zmeraj obstaja nekaj ostalih tveganj. Nastopijo lahko sledeče nevarnosti v zvezi s konstrukcijo in izvedbo tega električnega orodja:

1. Poškodbe pljuč, če ne uporabljate primerne protiprašne zaščitne maske.
2. Poškodbe sluha, če ne uporabljate primerne zaščite za ušesa.
3. Zdravstvene težave, ki so posledica tresljajev rok, če dlje časa uporabljate napravo ali, če je ne uporabljate in vzdržujete pravilno.

5. Pred uporabo

Pred priklopom se prepričajte, če se podatki na tipski podatkovni tablici skladajo s podatki o električnem omrežju.

Opozorilo!

Zmeraj izvlecite električni priključni vtikač preden začnete izvajati nastavitve na skobljiču.

Pred vsakim vzdrževalnim in montažnim delom izvlecite električni vtikač iz vtičnice.

- Stroj postavite na stabilno podlago.
- Pred začetkom dela morate brusilni stroj privijačiti z delovno mizo ali čim podobnim s pomočjo 4 pritrilnih lukenj (8) v talni plošči (9).
- Pred prvim zagonom morajo biti vsi pokrovi in varnostne priprave pravilno montirane.
- Brusilni in polirni kolut se mora neovirano gibati.
- Preden stroj priklopite se prepričajte, da se podatki, ki so navedeni na tipski tablici, ujemajo z omrežnimi podatki.

5.1 Montaža odbijača isker/zaščitnega stekla (sliki 3/4)

- Montirajte odbijač isker (3) na stroj (slika 3).
- Uporabite križne vijake (14) in matice (15).
- Vijačno povezavo pritegnite s križnim ključem in vijačnim ključem velikosti 7 mm. Navodilo! Ni v obsegu dobave.
- Zaščitno steklo (2) montirajte z zapornim vijakom (16), podložko (17), vzmetnim obročem (18) in pritrilnim gumbom (19) na odbijača isker (3) (slika 4).

5.2 Nastavitev odbijača isker (slika 5)

- S pomočjo dolgih lukenj v odbijaču isker (3) ga je mogoče nastavljati v vertikalni smeri.
- V ta namen zrahljajte križne vijake (14) in potisnite odbijač isker čim bližje brusilnemu kolutu (5)/polirnemu kolutu (6).
- Opozorilo! Razdaljo med brusilnim kolutom (5)/polirnim kolutom (6) in odbijačem isker (3) nastavite čim manjšo, a v nobenem primeru večjo kot 2 mm.
- Nato ponovno pritrдите odbijač isker (3).
- Opozorilo! Odbijača isker (3) redno nastavljate, da je obraba brusilnega koluta (5)/polirnega koluta (6) enakomerna.

5.3 Montaža opore obdelovanca (slika 6)

- Montirajte oporo obdelovanca (7) na stroj.
- Opozorilo! Poševna površina na opori obdelovanca mora kazati proč od brusilnega koluta (5)/polirnega koluta (6)!
- Uporabite podložko (20), vzmetni obroč (21) in pritrilni vijak (22).

5.4 Nastavitev opore obdelovanca (slika 7)

- S pomočjo dolge luknje v opori obdelovanca (7) ga lahko nastavljate v horizontalni smeri.
- V ta namen zrahljajte pritrilni vijak (22) in potisnite oporo obdelovanca (7) čim bližje brusilnemu kolutu (5)/polirnemu kolutu (6).
- Opozorilo! Razdaljo med brusilnim kolutom (5)/polirnim kolutom (6) in oporo obdelovanca (7) nastavite čim manjšo, a v nobenem primeru večjo kot 2 mm.
- Nato oporo obdelovanca (7) pritrдите s pritrilnim vijakom (22).
- Opozorilo! Oporo obdelovanca (7) redno nastavljate, da je obraba brusilnega koluta (5)/polirnega koluta (6) enakomerna.

5.5 Menjava kolutov (slike 8-12)

- Pred menjavo koluta: Izvlecite omrežno stikalo!
- Odpustite 3 vijake (A) na pokrovu (4) s pomočjo križnega izvijača. Izvlecite vijake (A) do omejila.
- Snemite pokrov (4).
- Zrahljajte vijake s križnim izvijačem (14) kot je opisano v 5.2, da odbijač isker (3) potisnete navzgor. Odbijač isker (3) nastavite na največjo višino.
- Če želite odstraniti polirni kolut (6), morate poleg pokrova (4) odstraniti še sprejem gredi (23). Odvijte jih tako, da na matico (B) pritrдите ključ velikosti 17 mm in ključ velikosti 12 mm na sprejem gredi (23) (glejte sliko 12).

- Navodilo! Uporabite krpo, cunjo ali kaj podobnega, da brusilni kolot (5)/polirni kolot (6) zavarujete pred obračanjem.
- Odpustite matico (B), tako da nastavite vijadni ključ velikosti 17 mm in brusilni kolot (5)/polirni kolot (6) držite s krpo, cunjo ali čim podobnim.
- Navodilo! Vijadni ključ velikosti 17 mm in velikosti 12 mm nista v obsegu dobave.
- Navodilo! Matico (B) obračajte v smeri rotacije brusilnega koluta (5)/polirnega koluta (6).
- Snemite matico (B), prirobnico (C) in star kolot.
- Pred montažo novega koluta natančno očistite vse dele, ki se med delovanjem obračajo.
- Nov brusilni kolot (5)/polirni kolot (6), prirobnico (C) in matico (B) vstavite v obratnem vrstnem redu in pritegnite.
- Navodilo! Matico (B) zmerno pritegnite, vijadni spoj med obratovanjem zaradi načina izdelave spodbuja zatikanje brusilnega koluta.
- Nato ponovno montirajte pokrov (4) s pomočjo 3 vijakov (A).
- Odbijač isker (3) nastavite, kot je opisano v 5.2.
- Opozorilo! Preden spet delate z napravo, preverite delovanje zaščitnih naprav.
- Opozorilo! Brusilni stroj vedno uporabljajte z obojestransko montiranim brusilnim kolutom. To zmanjša tveganje, da bi se dotaknili rotirajočega vretena.

5.6 Montaža fleksibilne gredi (sl. 13)

- Fleksibilno gred (11) natakните s štiriobnim profilom v sprejem gredi (23) naprave.
- Prekrivno matico (24) fleksibilne gredi ročno privijte na napravo (levi navoj).

Opozorilo!

Če delate s fleksibilno gredjo (11), morate zaščitno steklo (2) nastaviti povsem na oporo obdelovanca (7), da preprečite nenadzirano dotikanje kolotov.

5.7 Vstavljanje različnega orodja v fleksibilno gred (sl. 14)

1. Dobavljeni aretirni zatič (12) potisnite v vrtino fleksibilne gredi (11) in ga privijajte, dokler se zatič ne zaskoči.
2. Sedaj odprite vpenjalni tulec (75) z dobavljenim ključem (13).
3. V vpenjalni tulec (75) vstavite zeleno orodje do omejila in pritrdite s ključem (13).

6. Uporaba

6.1 Stikalo za vklop / izklop (1)

Stikalo za vklop / izklop (1) vključite za vklop v položaj I.

Za izklop pomaknite stikalo za vklop / izklop (1) v položaj 0.

Nevarnost!

Pri delu s fleksibilno gredjo (11) slednje ne smete montirati na napravo, saj se lahko nekontrolirano premika v poljubno smer in izmakne.

Po vklopu počakajte, da naprava doseže svoje največje število vrtljajev in šele potem začnete z brušenjem.

6.2 Regulator števila vrtljajev (slika 1)

Želena število vrtljajev lahko nastavite na regulatorju (10).

6.3 Navodilo za število vrtljajev za fleksibilno gred

Pravilno število vrtljajev je odvisno od vstavljenega orodja in materiala, ki ga obdelujete.

- majhni brusilni zatiči: veliko število vrtljajev
- veliki brusilni zatiči: majhno število vrtljajev

6.4 Napotki za delo

- Na obdelovanca zmerno pritiskajte, da ga lahko obdelujete z enakomernim številom vrtljajev.
- Močan pritisk ne pospeši delovnega postopka, temveč povzroči zaviranje oz. ustavitev delovne enote in s tem preobremenitev motorja.
- Majhne obdelovance zaradi lastne varnosti vpnite z vijadno sponko ali primežem.
- Fina dela: pogonsko enoto držite kot kemični svinčnik
- Groba dela: pogonsko enoto držite kot ročaj kladiva.

6.5 Brušenje

- Položite obdelovanec na ležišče za obdelovanec (7) in ga vodite počasi pod zelenim kotom do brusilne plošče (5) tako, da se je dotakne.
- Pomikajte obdelovanec rahlo sem ter tja, da dosežete optimalni rezultat brušenja. Brusilna plošča (5) se tako poleg tega enakomerno obrablja. Občasno pustite, da se obdelovanec ohladi.

Previdno!

Če pri delu brusilni kolut blokira, odstranite obdelovanca in počakajte, da naprava ponovno doseže največje število vrtljajev. Morda boste morali obdelovanca z nekoliko sile voditi k brusilnemu kolutu.

6.6 Poliranje

- Na obdelovanca pritiskajte v smeri poliranja in premikajte z nihanjem v levo in desno.
- Polirno delo vedno izvajajte v smeri obračanja polirnega koluta (6).
- Previdno! Poliranje proti smeri obračanja polirnega koluta lahko povzroči poškodovanje polirnega koluta in s tem poškodbe.

7. Orodje za fleksibilno gred**7.1 Brusilni zatiči (sl. 15)**

- 50. Velik cilindrični brusilni zatič (zelo fin)
- 51. Zvončast brusilni zatič (zelo fin)
- 52. Majhen cilindrični brusilni zatič (zelo fin)
- 53. Velik cilindrični brusilni zatič (fin)
- 54. Zvončast brusilni zatič (fin)
- 55. Majhen cilindrični brusilni zatič (fin)
- 56. Grobi brusilni zatič

7.2 Ščetke (sl. 16)

- 57. Majhna plastična ščetka
- 58. Plastična lončasta ščetka
- 59. Plastična okrogla ščetka
- 60. Velika plastična ščetka
- 61. Žičnata lončasta ščetka
- 62. Okrogla žičnata ščetka

7.3 Brusilni trakovi (sl. 17)

- 63. Majhen brusilni trak
- 64. Majhen brusilni valj za brusilne trakove
- 65. Velik brusilni trak
- 66. Velik brusilni valj za brusilne trakove

7.4 Rezalni in brusilni koluti (sl. 18)

- 67. Rezalni kolut
- 68. Brusilni kolut
- 69. Rezalni kolut (fin)
- 70. Vpenjalna os za rezalne in brusilne kolute

Navodilo! Rezalni kolut (67) oz. brusilni kolut (68) montirajte na vpenjalno os (70). V ta namen odпустite križni vijak na vpenjalni osi (70).

7.5 Polirni kolut (sl. 19)

- 71. Majhen klobučevinasti kolut
- 72. Velik klobučevinasti kolut
- 73. Nastavek za klobučevinaste kolote

7.6 Drugo (sl. 20)

- 74. Brusilni kamen
- 75. Vpenjalni tulec 2,0–3,2 mm

8. Zamenjava električnega priključnega kabla**Nevarnost!**

Če se električni priključni kabel te naprave poškoduje, ga mora zamenjati proizvajalec ali njegova servisna služba ali podobno strokovno usposobljena oseba, da bi preprečili ogrožanje varnosti.

9. Čiščenje, vzdrževanje in naročanje nadomestnih delov**Nevarnost!**

Pred izvajanjem vsakega čistilnega dela izvlomite električni priključni kabel.

9.1 Čiščenje

- Zaščitno opremo, zračne reže in ohišje motorja vzdržujte kar se le da v stanju brez prisotnosti prahu in umazanije. Napravo obrišite s suho krpo ali s komprimiranim zrakom pod nizkim pritiskom.
- Priporočamo, da napravo očistite neposredno po vsakem končanem delu.
- Redno čistite napravo z vlažno krpo in nekaj milnice. Ne uporabljajte nobenih čistilnih ali razredčilnih sredstev; le-ta lahko poškodujejo plastične dele naprave. Pazite na to, da ne pride voda v notranjost naprave. Vstop vode v električno napravo povečuje tveganje električnega udara.

9.2 Vzdrževanje

V notranjosti naprave ni nobenih delov, ki bi jih bilo potrebno vzdrževati.

9.3 Naročanje nadomestnih delov:

Pri naročanju nadomestnih delov je potrebno navesti naslednje navedbe:

- Tip naprave
- Art. številko naprave
- Ident- številko naprave
- Številka potrebnega nadomestnega dela

Aktualne cene in informacije najdete na spletni strani www.isc-gmbh.info

9.4 Transport

Stroj transportirajte le tako, da ga dvignete na ohišju motorja ali talni plošči (9). Zaščitnih naprav, kot so zaščitno steklo (2), odbijač isker (3) in opore za obdelovanca (7) nikoli ne uporabljajte za rokovanje ali transport.

10. Odstranjevanje in ponovna uporaba

Naprava se nahaja v embalaži, da ne bi prišlo do poškodb med transportom. Ta embalaža je surovina in s tem ponovno uporabna ali pa jo je možno reciklirati. Naprava in njen pribor sta izdelana iz različnih materialov kot npr. kovine in plastika. Okvarjene naprave ne sodijo med gospodinske odpadke. Napravo odložite na ustreznem zbirališču, da bo pravilno odstranjena. Če ne poznate primernih zbirališč, se pozanimajte pri svoji občinski upravi.

11. Skladiščenje

Napravo in pribor za napravo skladiščite na temnem, suhem in pred mrazom zaščitenem in za otroke nedostopnem mestu. Optimalna skladiščna temperatura je med 5 in 30 °C. Električno orodje shranjujte v originalni embalaži.



Samo za dežele EU

Električnega orodja ne mečite med gospodinjske odpadke!

V skladu z evropsko smernico 2012/19/EG o starih električnih in elektronskih napravah in v skladu z izvajanjem nacionalne zakonodaje morate ločeno zbirati izrabljena električna orodja in jih predati v okoljsko varno ponovno predelavo.

Reciklažna alternativa za poziv za vračanje:

Lastnik električne naprave je alternativno zavezan, da namesto vračanja sodeluje pri strokovno ustreznem recikliranju v primeru predaje lastnine. Staro napravo se lahko v ta namen tudi prepusti na odvzemnem mestu, ki izvaja odstranjevanje v smislu nacionalne zakonodaje o odstranjevanju takšnih odpadkov. To se ne nanaša na starim napravam priložene dele pribora in opreme brez električnih komponent.

Ponatis ali kakršnokoli razmnoževanje dokumentacije in spremljajočih papirjev o proizvodu, tudi po izvlečkih, je dovoljeno samo z izrecnim soglasjem ISC GmbH.

Pridržana pravica do tehničnih sprememb

Servisne informacije

V vseh državah, ki so navedene v garancijski listini, sodelujemo s kompetentnimi servisnimi partnerji, katerih kontakti so razvidni iz garancijske listine. Na voljo so vam za vse potrebne servisne storitve, kot so popravila, oskrba z nadomestnimi in obrabnimi deli ali oskrba s potrošnimi materiali.

Upoštevajte, da so nekateri deli tega izdelka izpostavljeni naravni obrabi zaradi uporabe oz. da so nekateri deli potrošni material.

Kategorija	Primer
Obrabni deli*	
Obrabni material/ obrabni deli*	Brusilne plošče
Manjkajoči deli	

* ni nujno, da je v obsegu dobave!

Pri pomanjkljivostih ali napakah vas prosimo, da napako prijavite na www.isc-gmbh.info. Napako kar najbolj natančno opišite in v vsakem primeru odgovorite na naslednja vprašanja:

Odgovorite na naslednja vprašanja:

- Je naprava nekoč delovala, ali je bila od vsega začetka okvarjena?
- Ste pred okvaro opazili kaj neobičajnega (simptom ali okvaro)?
- Kaj na napravi po vašem mnenju ne dela (glavni znak)?
Opišite to napačno delovanje.

Garancijska listina

Spoštovani uporabnik,
za naše izdelke izvajamo strogo končno kontrolo kakovosti. Če ta naprava kljub temu ne deluje brezhibno, to zelo obžalujemo in vas prosimo, da se obrnete na našo servisno službo na naslovu, ki je naveden na tej garancijski kartici. Z veseljem vam bomo svetovali tudi po telefonu na navedeni številki servisne službe. Za uveljavljanje garancijskih zahtevkov velja naslednje:

1. Ti garancijski pogoji so namenjeni izključno porabniku, tj. fizičnim osebam, ki tega izdelka ne bodo uporabljale za svojo obrt ali druge samostojne dejavnosti. Ti garancijski pogoji urejajo dodatne garancijske storitve, ki jih spodaj navedeni proizvajalec zagotavlja svojim kupcem novih naprav dodatno k zakonskemu jamstvu. Ta garancija ne vpliva na vaše zakonske garancijske zahtevke. Naše garancijske storitve so za vas brezplačne.
2. Garancijske storitve se nanašajo izključno na pomanjkljivosti na novih napravah zgoraj navedenega proizvajalca, ki ste jih kupili, in so posledica materialnih ali tovarniških napak, in ki jih po lastni presoji odpravimo na tej napravi ali napravo nadomestimo z drugo.
Prosimo, upoštevajte, da naše naprave niso bile zasnovane za uporabo v poklicu, obrti ali za poklicno uporabo. Garancijska pogodba tako ne nastane, če napravo v garancijskem obdobju uporabljate za v obrtnih, rokodelskih ali industrijskih obratih ali če je bila izpostavljena obremenitvam, ki so temu enakovredna.
3. Iz garancije so izvzeti:
 - Škoda na napravi, ki je nastala zaradi neupoštevanja navodil za montažo ali zaradi nestrokovne inštalacije, neupoštevanja navodil za uporabo (kot npr. s priključitvijo na napačno omrežno napetost ali vrsto toka), neupoštevanja navodil za vzdrževanje in varnostnih določil ali zaradi izpostavitve naprave nenormalnim okoljskim pogojem ali zaradi neustrezne nege in vzdrževanja.
 - Škoda na napravi, ki je nastala zaradi nenamenske ali nestrokovne uporabe (npr. zaradi preobremenitve naprave ali uporabe v orodjih ali opremi, za katera ni odobrena), vdor tujkov v napravo (npr. peska, kamnov ali prahu, poškodb pri transportu), uporabe sile ali zunanje sile (npr. poškodbe pri padcih).
 - Škode na napravi ali delih naprave, ki je nastala kot posledica uporabe oz. običajne ali drugačne obrabe.
4. Garancijsko obdobje traja 24 mesecev in se začne z datumom nakupa naprave. Garancijske zahtevke je treba uveljaviti pred potekom garancijskega obdobja v roku dveh tednov, ko opazite okvaro. Uveljavljanje garancijskih zahtevkov po poteku garancijskega obdobja je izključeno. Popravilo ali menjava naprave ne podaljša garancijskega obdobja, niti ne predstavlja začetka novega garancijskega obdobja za storitev, izvedeno na napravi ali za morebitne vgrajene nadomestne dele. To velja tudi pri servisih na kraju samem.
5. Za uveljavljanje vašega garancijskega zahtevka okvarjeno napravo prijavite na: www.isc-gmbh.info. Pripravite račun ali drugo dokazilo o vašem nakupu nove naprave. Naprave, poslane brez ustreznega dokazila ali tipske tablice, so izključene iz garancijskih storitev, saj jih ni možno uvrstiti. Če je okvara zajeta v naših garancijskih storitvah, boste takoj prejeli popravljeno ali novo napravo.

Seveda bomo proti plačilu z veseljem odpravili tudi okvare na napravi, ki v garancijski obseg ne sodijo ali ne sodijo več. Napravo nam pošljite na spodaj naveden naslov servisa.

Opozarjamo na omejitve v okviru te garancije za obrabne, potrošne in manjkajoče dele v skladu s servisnimi informacijami, opisanimi v teh navodilih za uporabo.



Veszély! - Sérülés veszélyének a lecsökkentéséhez olvassa el a használati utasítást



Vigyázat! Hordjon egy zajcsökkentő fülvédőt. A zaj behatása hallásvesztéshez vezethet.



Vigyázat! Hordjon egy porvédő álarcot. Fém és más anyagok megdolgozásánál az egészségre káros por keletkezhet. Azbeszt tartalmú anyagokat nem szabad megmunkálni!



Vigyázat! Hordjon mindig egy védőszemüveget. A munka közben keletkező szikrák vagy a készülékből kipattanó szillánkok, a forgács vagy a porok vakulást okozhatnak.



Figyelmeztetés! Ne használjon sérült kőszőrűkorongokat. Megsérült betétszerszámok széttörhetnek és mindenfelé szétrepülhetnek.



Vigyázat! Hordjon védőkesztyűket.



A kőszőrűkorong forgásiránya.



Vigyázat! Ne használja kézi gépekkel. A köszörűszerszámokat csak olyan gépeken szabad használni, amelyek nem lesznek kézben tartva.



Vigyázat! Ne használja nedves köszőrülésre vagy nedves vágóköszőrülésre. A köszörűszerszámok csak száraz köszőrülésre alkalmasak.



Vigyázat! Csak teljesen zárt munkarészlegre engedélyezett. A köszörűszerszámokat csak olyan helyhez kötött köszörűgépeken szabad használni, amelyeknek a védőberendezéseik teljesen zárt munkakörként el vannak ismerve.

Veszély!

A készülékek használatánál, a sérülések és a károk megakadályozásának az érdekébe be kell tartani egy pár biztonsági intézkedést. Ezért ezt a használati utasítást / biztonsági utasításokat gondosan átolvasni. Őrizze ezeket jól meg, azért hogy mindenkor a rendelkezésére álljanak az információk. Ha más személyeknek adná át a készüléket, akkor kérjük kézbesítse ki vele együtt ezt a használati utasítást / biztonsági utasításokat is. Nem vállalunk felelőséget olyan balesetekért vagy károkért, amelyek ennek az utasításnak és a biztonsági utasításoknak a figyelmen kívül hagyásából keletkeznek.

1. Biztonsági utasítások

A megfelelő biztonsági utasítások a mellékelt füzetekben találhatóak!

Figyelmeztetés!

Olvasson minden biztonsági utasítást, utalást, képleírást és technikai adatot végig, amelyekkel ez az elektromos szerszám el van látva. A következő utasítások betartásán belüli mulasztások áramütést, tüzet és/vagy súlyos sérüléseket okozhatnak.

Őrizze meg az összes biztonsági utasításokat és utalásokat a jövőre nézve.

2. A készülék leírása és a szállítás terjedelme**2.1 A készülék leírása (képek 1/2a-2c)**

1. Be-/ki- kapcsoló
2. Védőüveg
3. Szikraelhárító
4. Burkolat
5. Kőszőrűkorong
6. Polírozó korong
7. Munkadarabfeltét
8. Rögzítési lyukak
9. Fenéklemez
10. Fordulatszám szabályozó
11. Flexibilis tengely
12. Arretállószege
13. Kulcs
14. Kereszthornyos csavar
15. Anya
16. Biztosító csavar hosszú
17. Alátétkorong kicsi
18. Rugós gyűrű kicsi
19. Rögzítőgomb

20. Alátétkorong nagy
21. Rugós gyűrű nagy
22. Rögzítő csavar
23. Tengely befogó
24. Holandianya

2.2 A szállítás terjedelme

Kérjük a leírt szállítási terjedelem alapján leellenőrizni a cikk teljességét. Hiányzó részek esetén forduljon a cikk vásárlása után legkésőbb 5 munkanapon belül egy érvényes vásárlási igazolás felmutatása mellett a szervizközponthoz vagy a eladóhelyhez, ahol vette a készüléket. Kérjük vegye ehhez figyelembe az utasítás végén a szervíz-információkban található szavatossági táblázatot.

- Nyissa ki a csomagolást és vegye ki óvatosan a készüléket a csomagolásból.
- Távolítsa el a csomagolási anyagot valamint a csomagolási- / és szállítási biztosítékot (ha létezik).
- Ellenőrizze le, hogy teljes a szállítás terjedelme.
- Ellenőrizze le a készüléket és a tartozékrészeket szállítási károkra.
- Ha lehetséges, akkor őrizze meg a csomagolást a garanciaidő lejáratának a végéig.

Veszély!

A készülék és a csomagolási anyag nem gyerekjáték! Nem szabad a gyerekeknek a műanyagtasakkal, foliákkal és aprórészekkel játszaniuk! Fennáll a lenyelés és a megfulladás veszélye!

- Kettős kőszőrűgép
- Védőüveg (2x)
- Szikraelhárító (2x)
- Munkadarabfeltét (2x)
- Flexibilis tengely
- Arretálló szeg
- Kulcs
- Kereszthornyos csavar (4x)
- Anya (4x)
- Biztosító csavar hosszú (2x)
- Alátétkorong kicsi (2x)
- Rugós gyűrű kicsi (2x)
- Rögzítőgomb (2x)
- Alátétkorong nagy (2x)
- Rugós gyűrű nagy (2x)
- Rögzítő csavar (2x)
- Szerszámok a felxibilis tengelyhez (hasonlísd össze a 7-es fejezettel)
- Eredeti üzemeltetési útmutató
- Biztonsági utasítások

3. Rendeltetészerű használat

A kettős köszörűgép az egy kombikészülék a megfelelő köszörű korongok használatával fémek, műanyagok és más anyagok köszörülésére és polírozására.

A flexibilis tengely a modellépítésnél, műhelyben és háztartásban fa, fém és műanyagok köszörülésére, sorjátlanításra, polírozásra, vágására, tisztítására lett előrelátva. A szerszámot és a tartozékot csak a leírt használatokra használni fel.

A gépet csak a rendeltetése szerint szabad használni! Bizonyos fennmaradt rizikótényezőket rendeltetészerű használat esetén sem lehet teljes mértékben kizárni. A gép konstrukciója és felépítése által a következő pontok következhetnek be.

- A csiszoló korong megérintése a nem lefedett részen.
- A károsult csiszolókorongokból való részek kivetése.
- A munkadarabok és munkadarabrészek elhajítása.
- A szükséges zajcsökkentő füllvédő használatának mellőzésekor a hallás károsodása.

A készüléket csak rendeltetése szerint szabad használni. Ezt túlhaladó bármilyen használat, nem számít rendeltetészerűnek. Ebből adódó bármilyen kárért vagy bármilyen fajta sérülésért a használó ill. a kezelő felelős és nem a gyártó.

Kérjük vegye figyelembe, hogy a készülékeink rendeltetésük szerint nem az ipari, kézműipari vagy gyári használatra lettek konstruálva. Nem vállalunk szavatosságot, ha a készülék ipari, kézműipari vagy gyári üzemek területén valamint egyenértékű tevékenységek területén van használva.

4. Technikai adatok

Hálózati feszültség: 220-240 V ~ 50 Hz
Teljesítményfelvétel: S1 120 W | S2 5 perc 150 W
Üresjárat fordulatszám n_{max} : 9900 perc⁻¹
Korong Ø max.: 79 mm
Korong Ø min.: 50 mm
korongok: 75 mm
Korongvastagság: 20 mm
Ø korongok furata: 10 mm

Max kerületi sebesség: 38,9 m/s
Védelmi osztály II/
Súly: kb. 3,0 kg

Bekapcsolási időtartam:

A bekapcsolási időtartam S2 5 perc (rövid idejű üzem) ami azt jelenti, hogy a motort a névleges teljesítménnyel (150 W) csak az adattáblán megadott időre (5 perc) szabad tartósan megterhelni. Mert különben meg nem engedhetően felmelegedne. A szünet alatt ismét lehül a motor a kiinduló hőmérsékletére.

Veszély!

Zajszint

A zajértékek az EN 62841 szerint lettek mérve.

Üzem

Hangnyomásmérték L_{pA} 82,8 dB(A)
Bizonytalanság K_{pA} 3 dB(A)
Hangteljesítménymérték L_{WA} 95,8 dB(A)
Bizonytalanság K_{WA} 3 dB(A)

Viseljen egy zajcsökkentő füllvédőt.

A zaj behatása hallásvesztéshez vezethet.

A megadott zajkibocsátási értékek egy normált ellenőrzési folyamat szerint lettek mérve és fel lehet őket használni az egyik elektromos szerszámnak a másikkal való összehasonlítására.

A megadott zajkibocsátási értékeket a megterhelés ideiglenes felbecsülésére is fel lehet használni.

Figyelmeztetés:

A zajkibocsátási értékek az elektromos szerszám tényleges használata alatt eltérhet a megadott értékektől, attól függően, hogy hogyan és milyen módon lesz az elektromos szerszám használva főleg attól, hogy milyen fajta munkadarab lesz megdolgozva.

Csökkentse le a zajkibocsátást és a vibrálást egy minimumra!

- Csak kifogástalan készülékeket használni.
- A készüléket rendszeresen karbantartani és megtisztítani.
- Illessze a munkamódját a készülékhez.
- Ne terhelje túl a készüléket.
- Hagyja adott esetben leellenőrizni a készüléket.
- Kapcsolja ki a készüléket, ha nem használja.

Korlátozza a munkaidőt!

Ennél figyelembe kell venni az üzemsíklyus minden részletét (mint például az időket, amelyekben az elektromos szerszám ki van kapcsolva, és olyanokat amelyekben habár be van kapcsolva de megterhelés nélkül fut).

Vigyázat!**Fennmaradt rizikók**

Akkor is ha előírás szerint kezeli az elektromos szerszámot, mégis maradnak fennmaradó rizikók. Ennek az elektromos szerszámnak az építésmódjával és kivitelzésével kapcsolatban a következő veszélyek léphetnek fel:

1. Tüdőkárok, ha nem visel megfelelő porvédőmaszkot.
2. Hallás károsodás, ha nem visel megfelelő zajcsökkentő fülvédőt.
3. Egészségi károk, amelyek a kéz-karregzésekből adódnak, ha a készülék hosszabb ideig használva lesz, vagy ha nem lesz szabályszerűen vezetve és karbantartva.

5. Beüzemeltetés előtt

Győződjön meg a rákapcsolás előtt arról, hogy a típustáblán megadott adatok megegyeznek a hálózati adatokkal.

Figyelmeztetés!

Húzza mindig ki a hálózati csatlakozót, mielőtt beállításokat végezne el a készüléken.

Minden karbantartási és szerelési munka előtt kihúzni a hálózati csatlakozót.

- A gépet biztosan állóan kell felállítani.
- A munka kezdete előtt feszesen össze kell csavarozni a köszőrűgépet, a talajlemezben (9) levő 4 rögzítőlyukon (8) keresztül egy munkapaddal vagy hasonlóval.
- Üzembevétel előtt minden burkolatnak és biztonsági berendezésnek szabályszerűen fell kell szerelve lennie.
- A köszőrülő és a polírozó korongnak szabadon kell tudni futnia.
- Győződjön meg a gép rákapcsolása előtt arról, hogy a típustáblán megadott adatok megegyeznek a hálózati adatokkal.

5.1 A szikraelhárító / védőüveg felszerelése (kép 3/4)

- Szerelje fel a szikraelhárítót (3) a gépre (3-as kép).
- Használja ahhoz a keresztthornyos csavarokat (14) és az anyákat (15).
- Húzza a keresztthornyos csavarbehajtóval és a 7 mm-es külsőbőségű csavarakulccsal feszesre a csavarkötéseket. Utasítás! Nincs a szállítás terjedelmében.
- Szerelje fel a lakatcsavarral (16), az alátétkoronggal (17), a rugós gyűrűvel (18) és a rögzítő gombbal (19) a védőüveget (2) a szikraelhárítón (3) (4-es kép).

5.2 Szikraelhárító beállítás (5-ös kép)

- A szikraelhárítóban (3) levő hosszlyukak segítségével lehet azt vertikális irányban beállítani.
- Eressze ahhoz meg a keresztthornyos csavarokat (14) és tolja a szikraelhárítót lehetőleg közel a köszőrűkoronghoz (5) / polírozó koronghoz (6).
- Figyelmeztetés! A köszőrűkorong (5) / polírozó korong (6) és a szikraelhárító (3) közötti távolságot olyan kicsire kell beállítani, amilyenre csak lehet és semmi esetre sem 2 mm-nél nagyobbra.
- Azután ismét rögzíteni a szikraelhárítót (3).
- Figyelmeztetés! Állítsa a szikraelhárítót (3) periódikusan úgy be, hogy ki legyen egyenlítve a köszőrűkorong (5) / polírozó korong (6) kopása.

5.3 A munkadarabfeltét felszerelés (6-os kép)

- Szerelje fel a gépre a munkadarabfeltétet (7).
- Figyelmeztetés! A munkadarabfeltétben levő ferde felületnek a köszőrűkorongtól (5) / polírozó korongtól (6) el kell mutatnia!
- Használja ehhez az alátétkorongot (20), a rugós gyűrűt (21) és a rögzítő csavart (22).

5.4 A munkadarabfeltét beállítása (7-es kép)

- A munkadarabfeltétben (7) levő hosszlyuk segítségével lehet azt a horizontális irányban beállítani.
- Eressze ehhez meg a rögzítő csavarokat (22) és tolja a munkadarabfeltétet (7) lehetőleg közel a köszőrűkoronghoz (5) / polírozó koronghoz (6).
- Figyelmeztetés! A köszőrűkorong (5) / polírozó korong (6) és a munkadarabfeltét (7) közötti távolságot olyan kicsire kell beállítani, amilyenre csak lehet és semmi esetre sem 2 mm-nél nagyobbra.

- Azután a munkadarabfeltétet (7) ismét rögzíteni a rögzítőcsavarral (22).
- Figyelmeztetés! Állítsa a munkadarabfeltétet (7) periódikusan úgy be, hogy ki legyen egyenlítő a köszörűkorong (5) / polírozó korong (6) kopása.

5.5 A korongok cseréje (képek 8-tól – 12-ig)

- A korong kicserélése előtt: Kihúzni a hálózati csatlakozót!
- A keresztornyos csavarbehajtóval kiereszteni a burkolaton (4) a 3 csavart (A). Húzza ki ütközésig a csavarokat (A).
- Vegye le a burkolatot (4).
- Lazítsa meg az 5.2 alatt leírtak szerint a keresztornyos csavarokat (14), azért hogy felfelé eltolja a szikraelhárítót (3). A maximális magasságra állítani a szikraelhárítót (3).
- Ha le akarja venni a polírozó korongot (6), akkor még a burkolathoz (4) kiegészítően le kell szerelnie a tengely befogót (23). Ezt kiereszteni azáltal, hogy rátesz egy 17 mm kulcsbőségű kulcsot az anyára (B) valamint egy 12 mm kulcsbőségű további kulcsot a tengely befogóra (23) (hasonlítsd össze a 12-es képpel).
- Utasítás! A köszörűkorong (5) / polírozó korong (6) forgás elleni biztosításához használjon egy rongyot, egy posztót vagy hasonlót.
- Megegerszteni az anyát (B) azáltal, hogy rátesz egy 17 mm kulcsbőségű csavarkulcsot és a köszörűkorongot (5) / polírozó korongot (6) pedig egy ronggyal, egy posztóval vagy hasonlóval fogva tartja.
- Utasítás! A 17 mm valamint 12 mm kulcsbőségű csavarkulcs nincs a szállítás terjedelmében.
- Utasítás! Csavarja az anyát (B) a köszörűkorong (5) / polírozó korong (6) forgási irányába.
- Levenni az anyát (B), karimát (C) és az öreg korongot.
- Az új korong feltétele előtt gondosan megtisztítani minden olyan részt amely az üzemnél forog.
- Fordított sorrendben ismét berakni és feszesre húzni az új köszörűkorongot (5) / polírozó korongot (6), a karimát (C) és az anyát (B).
- Utalás! Az anyát (B) mértékeltlen meghúzni, az építésmód miatt az üzemnél a csavarkötés a köszörűkorong beszorulását segíti elő.
- Azután a burkolatot (4) a 3 csavar által (A) ismét felszerelni.
- Az 5.2-ó alatt leírtak szerint beállítani a szikraelhárítót (3).

- Figyelmeztetés! Mielőtt ismét dolgozna a készülékkel, meg kell vizsgálni a védő berendezések működőképességét.
- Figyelmeztetés! A köszörűgépet mindig mintkét oldalt felszerelést köszörűkoronggal használni. Ez lecsökkenti egy forgó orsó megérintésének a rizikóját.

5.6 A flexibilis tengely felszerelése (13-as kép)

- Dugja be a négyélű-profillal a flexibilis tengelyt (11) a készülék tengelybefogójába (23).
- Csavarja kézzel a flexibilis tengely hollandianyáját (24) a készüléken feszesre (balmenet).

Figyelmeztetés!

Ha a flexibilis tengellyel dolgozik (11), akkor a védőüvegnek (2) teljesen neki kell döntve lennie a munkafeltételhez (7) azért, hogy elkerülje a korongok kontroll nélküli megérintését.

5.7 Különböző szerszámoknak a flexibilis tengelybe való betéte (14-es kép)

1. Nyomja a flexibilis tengely (11) furatába be a vele szállított arretálószeget (12) és csavarja azt addig amíg be nem reteszelt a szeg.
2. A vele szállított kulccsal (13) most megegerszteni a szorítóhüvelyt (75).
3. Ütközésig betenni a kívánt szerszámot a szorítóhüvelybe (75) és rögzíteni a kulcs (13) által.

6. Kezelés

6.1 Be-/ kikapcsoló (1)

A bekapcsoláshoz a be-/kikapcsolót (1) az I-es pozícióba tenni.
A kikapcsoláshoz a be-/kikapcsolót (1) a 0-ás pozícióba tenni.

Veszély!

Ha nem a flexibilis tengellyel (11) dolgozik, akkor annak nem szabad a készüléken felszerelve lennie, mivel ez kontroll nélkül ide-oda kicsapódhat.

A bekapcsolás után várja meg amíg a készülék a maximális fordulatszámát el nem érte. Csak azután kezdje el a köszörülést.

6.2 Fordulatszám szabályozó (1-es kép)

A szabályozón (10) lehet beállítani a kívánt fordulatszámot.

6.3 Fordulatszámbeállítási utasítások a flexibilis tengelyhez

A helyes fordulatszám a használt szerszámtól és a megmunkálandó anyagtól függ.

- kicsi köszörűcsapok: magas fordulatszám
- nagy köszörűcsapok: alacsony fordulatszám

6.4 Utasítások a munkához

- A megmunkálandó munkadarabra csak mérsékelt nyomást gyakorolni azért, hogy azt egy nem változó fordulatszámmal lehessen megdolgozni.
- Erős nyomás nem gyorsítja meg a munkafolyamatot, hanem a meghajtóegység lefékezéséhez ill. leállításához vezet és ezáltal a motor túlterheléséhez.
- Kis munkadarabokat a saját biztonságáért egy csavaros szorító vagy egy satu által biztosítani kell.
- Finommunkák: A meghajtóegységet mint egy golyóstollat tartani.
- Durva munkák: A meghajtóegységet mint egy kalapácsnyelet tartani.

6.5 Köszörülni

- Fektesse fel a munkadarabot a munkadarab-feltétre (7) fel és vezesse a kivánt szögben addig a köszörülőkoronghoz (5) amíg hozzá nem ér.
- Egy optimális köszörülési eredmény eléréséhez mozgassa a munkadarabot lassan ide és oda. Azonkívül ezáltal a köszörülő korong (5) egyenletesen használódik el. Hagyja a munkadarabot időnként lehűlni.

Vigyázat!

Ha a munkánál blokkolna a köszörűkorong, akkor kérjük vegye el a munkadarabját és várja meg amíg a készülék ismét el nem érte a legmagasabb fordulatszámát. Adott esetben kevesebb erőfelfejtással kell a munkadarabot a köszörűkoronghoz vezetnie.

6.6 Polírozni

- A polírozó irányba rányomni a munkadarabot és egy ingamozgással balra és jobbra mozgatni.
- A polírozó munkákat mindig a polírozó korong (6) forgási irányába végezni el.
- Vigyázat! A polírozó korong forgási irányával ellentétes polírozás a polírozó korong megrongálódásához és azáltal sérülésekhez vezethet.

7. Szerszámok a flexibilis tengelyhez

7.1 Köszörűcsapok (15-ös ábra)

50. Köszörűcsap henger nagy (nagyon finom)
51. Köszörűcsap harang (nagyon finom)
52. Köszörűcsap henger kicsi (nagyon finom)
53. Köszörűcsap henger nagy (finom)
54. Köszörűcsap harang (finom)
55. Köszörűcsap henger kicsi (finom)
56. Köszörűcsap durva

7.2 Kefék (16-os ábra)

57. Műanyag kefe kicsi
58. Műanyag szénacél kefe
59. Kerek kefe műanyag
60. Kefe műanyag nagy
61. Edény-drótkefe
62. Kerek-drótkefe

7.3 Csiszolószalagok (17-es ábra)

63. Csiszolószalag kicsi
64. Csiszolóhenger a csiszolószalaghoz kicsi
65. Csiszolószalag nagy
66. Csiszolóhenger a csiszolószalaghoz nagy

7.4 Vágó- és köszörűkorongok (18-as ábra)

67. Vágókorong
68. Köszörűkorong
69. Vágókorong (finom)
70. Feszítőtüske a vágó- és köszörűkorongokhoz

Utasítás! Szerelje fel a vágókorongokat (67) ill. a köszörűkorongokat (68) a feszítőtüskére (70). Erressze meg ehhez a feszítőtüskén (70) a keresztet csavart.

7.5 Polírozó korongok (19-es ábra)

71. Nemezpolírozó korong kicsi
72. Nemezpolírozó korong nagy
73. Feltét a nemezpolírozó korongnak

7.6 Egyébb (20-as ábra)

74. Köszörűkő
75. Szorítóhüvely 2,0 - 3,2 mm

8. A hálózati csatlakozásvezeték kicserélése

Veszély!

Ha ennek a készüléknek a hálózatra csatlakoztató vezetéke megsérült, akkor ezt a gyártó

vagy annak a vevőszolgáltatása, vagy egy hasonlóan szakképzett személy által ki kell cseréltetni, azért hogy elkerülje a veszélyeztetéseket.

9. Tisztítás, karbantartás és pótalkatrészmegrendelés

Veszély!

Tisztítási munkák előtt húzza ki a hálózati csatlakozót.

9.1 Tisztítás

- Tartsa a védőberendezéseket, szellőztető réseket és a gépházat annyira por- és piszokmentesen, amennyire csak lehet. Dörzsölje le a készüléket egy tiszta posztóval vagy pedig fújja ki alacsony nyomás alatt sűrített levegővel.
- Ajánljuk, hogy minden használat után azonnal kitisztítsa a készüléket.
- A készüléket rendszeresen egy nedves posztóval és egy kevés kenőszappannal megtisztítani. Ne használjon tisztító vagy oldó szereket; ezek megtámadhatják a készülék műanyagrészeit. Ügyeljen arra, hogy ne kerüljön víz a készülék belsejébe. A víz elektromos készülékbe való behatolása megnöveli az áramcsapás veszélyét.

9.2 Karbantartás

A készülék belsejében nem található további karbantartandó rész.

9.3 A pótalkatrész megrendelése:

Pótalkatrész megrendésénél a következő adatokat kellene megadni:

- A készülék típusát
- A készülék cikk-számát
- A készülék ident- számát
- A szükséges pótalkatrész pótalkatrész számát

Aktuális árak és információk a www.isc-gmbh.info alatt találhatóak.

9.4 Szállítás

A gépet csak a motorgépházon vagy a fenéklemezen (9) történő megemelés által szállítani. Ne használja sohasem fel a védberendezéseket mint a védőüveget (2), szikraelhárítót (3) és munkadarabfeltétet (7) a kezelésre vagy a szállításra.

10. Megsemmisítés és újrahasznosítás

A szállítási károk megakadályozásához a készülék egy csomagolásban található. Ez a csomagolás nyersanyag és ezáltal ismét felhasználható vagy pedig visszavezethető a nyersanyag körforgáshoz. A készülék és annak a tartozékai különböző anyagokból állnak, mint például fémből és műanyagokból. Defektes készülékek nem tartoznak a házi hulladékok közé. Szakszerű megsemmisítéshez le kellene adni a készüléket egy megfelelő gyűjtőhelyen. Ha nem ismer gyűjtőhelyeket, akkor érdeklődjön utána a községi önkormányzatnál.

11. Tárolás

A készüléket és a készülék tartozékait egy sötét, száraz és fagymentes valamint gyerekek számára nem hozzáférhető helyen tárolni. Az optimális tárolási hőmérséklet 5 és 30 °C között van. Az elektromos szerszámot az eredeti csomagolásban őrizni.



Csak az EU-országoknak

Ne dobja az elektromos szerszámokat a háztartási hulladék közé!

Az elektromos és elektronikus-öregkészülékek 2012/19/EG európai irányvonala és anemzeti jogba való átvétele szerint az elhasznált elektromos szerszámokat szétválasztva kell összegyűjteni és vissza kell vezetni egy környezetvédelemnek megfelelő újrafelhasználáshoz.

Recycling-alternatívák a visszaküldési felszólításhoz:

Az elektromos készülék tulajdonosa, a tulajdon feladása esetében köteles a visszaküldés helyett alternatív a szakszerű értékesítéssel kapcsolatban összedolgozni. Az öreg készüléket ehhez egy visszavevő helynek is át lehet hagyni, amely elvégzi a nemzeti körforgásipari- és hulladéktörvények értelmében levő megsemmisítést. Ez nem érinti az öreg készülékek mellékelt elektromos alkotórészek nélküli tartozékait és segítőeszközeit

A termékek dokumentációjának és a kisézőpapírjainak az utánnymtatása vagy egyéb sokszorosítása, kivonatosan is csak az iSC GmbH kihangsúlyozott beleegyezésével engedélyezett.

Technikai változtatások jogát fenntartva

Szervíz-információk

A garanciaokmányokban megnevezett minden országban kompetens szervíz-partnereket tartunk fenn, akik kontaktusi lehetőségét kérjük vegye ki a garanciaokmányból. Ezek minden szervíz-ügyben mint javítás, pótalkatrész- és gyorsan kopó rész-ellátás vagy a fogyóeszközök megrendelhetőségével kapcsolatban a rendelkezésére állnak.

Figyelembe kell venni, hogy ennél a termékénél a következő részek már használat szerinti vagy természetes kopásnak vannak alávetve ill. a következő részekre van mint fogyóeszközökre szükség.

Kategória	Példa
Gyorsan kopó részek*	
Fogyóeszköz/ fogyórészek*	Köszörülő korongok
Hiányzó részek	

* nincs okvetlenül a szállítás terjedelmében!

Hiányok vagy hibák esetén kérjük a hibaesetet a www.isc-gmbh.info alatt bejelenteni. Kérjük ügyeljen egy pontos hibaleírásra és felelje meg mindenesetre a következő kérdéseket:

- Működött már egyszer a készülék, vagy elejétől kezdve már defekt volt?
- Feltűnt Önnek a defekt fellépése előtt valami a készüléken (tünet a defekt előtt)?
- Az Ön véleménye szerint mi a készülék hibás működése (főtünet)?
Írja le ezt a hibás működést.

Garanciaokmány

Tisztelt Vevő,
termékeink szigorú minőségi ellenőrzés alá vannak vetve. Ha ez a készülék mégis egyszer nem működne kifogástalanul, akkor azt nagyon sajnáljuk és kérjük Önt forduljon a szervizszolgáltatásunkhoz amely ebben a garanciaokmányban megadott cím alatt található. Szívesen állunk a rendelkezésére telefonon is, az alul megadott szervizszám alatt. A garanciaigény érvényesítésével kapcsolatban a következők érvényes:

- Ezek a garanciafeltételek csak kizárólagosan a fogyasztóknak szólnak, ez annyit jelent hogy természetes személyeknek, akik nem szánják ezt a terméket sem üzemszerű sem egyéb önálló tevékenységeik körén belül használni. Ezek a garanciafeltételek szabályozzák a kiegészítő garanciateljesítményeket, amelyeket a lent megnevezett gyártó a vásárlóknak az új készülékeire ígér a törvényileg előírt garanciaszolgálathoz kiegészítően. A jogi szavatossági igényei, nincsenek ez a garancia által érintve. A garanciateljesítményünk az Ön számára díjmentes.
- A garanciateljesítmény csak kizárólagosan az Ön által, a lent megnevezett gyártótól megvásárolt új készüléken felmerülő olyan hibákra terjed ki, amelyek bebizonyíthatóan egy anyaghibán vagy egy gyári hibán alapszanak és korlátolva van választásunk szerint, vagy ezeknek a hibáknak az elhárítására vagy a készülék kicserélésére.
Kérjük vegye figyelembe, hogy a készülékeink rendeltetésük szerint nem az ipari, kézműipari vagy szakmai használatra lettek konstruálva. Ezért a garanciaszerződés nem jön létre, ha a készülék a garancia ideje alatt kisipari, kézműipari vagy ipari üzemek területén lett használva vagy ha, egyenértékű igénybevételnek lett kitéve.
- A szavatosságunk alól ki vannak véve:
 - olyan károk a készüléken, amelyek az összeszerelési utasítás figyelmen kívül hagyása vagy amelyek a nem szakszerű felszerelés, a használati utasítás figyelmen kívül hagyása (mint például egy rossz hálózati feszültségre vagy áramfajtára való rákapcsolás), vagy a karbantartási és biztonsági határozatok figyelmen kívül hagyása vagy a készüléknek egy nem normális környezeti feltételeknek történő kitétele vagy egy hiányos ápolás és karbantartás által keletkeztek.
 - károk a készüléken, amelyek egy rossz bánásmód vagy nem szakszerű használatok (mint például a készülék túlterhelése vagy nem engedélyezett betétszerszámok vagy tartozékok használata), idegen testeknek a készülékbe levő behatolása (mint például homok, kövek és por, szállítási károk), erőszak kifejtése vagy idegenkezűség (mint például leesés általi károk) által jöttek létre.
 - károk a készüléken vagy a készülék részein, amelyek a használatnak megfelelő, szokásos vagy egyéb természetes elkopásra vezethetőek vissza.
- A garancia időtartama 24 hónap és a készülék vásárlási napjával kezdődik. Garanciaigényeket a garancia idő lejáratá előtt kell, két héten belül, a defekt felismerése után érvényesíteni. Ki van zárva a garanciaigények érvényesítése a garanciaidő letelte után. A készülék javítása vagy kicserélése nem hosszabbítja meg a szavatosság idejét, se nem indul ez a teljesítmény által egy új garanciaidő a készülékre vagy az esetleg beépített pótalkatrészekre. Ez egy helyszíni szervíz esetében is érvényes.
- A garanciajogának az érvényesítéséhez kérjük jelentse be a defektes készüléket a következő cím alatt: www.isc-gmbh.info. Kérjük tartsa készenlétben az új készülék ön általi vásárlásának a bizonylatát vagy más igazolásait. Olyan készülékeket, amelyek megfelelő igazolás vagy típus tábla nélkül kerülnek beküldésre, azok hiányzó hozzárendelési lehetőség miatt ki vannak zárva a garanciateljesítmény alól. Ha a készülék defektjére kiterjed a garanciateljesítményünk, akkor azonnal visszakap egy megjavított vagy egy új készüléket.

Magától érthető, hogy a költségek megtérítése ellenében szívesen megjavítsuk azokat a készüléken levő defekteket, amelyek nem esnek a garancia terjedelme alá vagy amelyeket már nem érinti a garancia. Ehhez kérjük a készüléket a szervizcímünkre beküldeni.

Ennek a használati utasításnak a szervíz-információja szerint utalunk ennek a garanciának a gyorsan kopó részekkel, használati részekkel és hiányzó részekkel kapcsolatban fennálló fenntartásaira.

- D** erkl art folgende Konformit t gem B EU-Richtlinie und Normen f r Artikel
- GB** explains the following conformity according to EU directives and norms for the following product
- F** d clare la conformit  suivante selon la directive CE et les normes concernant l'article
- I** dichiara la seguente conformit  secondo la direttiva UE e le norme per l'articolo
- NL** verklaart de volgende overeenstemming conform EU richtlijn en normen voor het product
- E** declara la siguiente conformidad a tenor de la directiva y normas de la UE para el art culo
- P** declara a seguinte conformidade, de acordo com as diretiva CE e normas para o artigo
- DK** attesterer folgende overensstemmelse i medf r af EU-direktiv samt standarder for artikel
- S** f rklarar f ljande  verensst mmelse enl. EU-direktiv och standarder f r artikeln
- FIN** vakuuttaa, ett  tuote t ytt t  EU-direktiivin ja standardien vaatimukset
- EE** t endab toote vastavust EL direktiivile ja standarditele
- CZ** vyd v  n sleduj ci prohl sen  o shod  podle sm rnice EU a norem pro v robek
- SLO** potrjuje slede o skladnost s smernico EU in standardi za izdelek
- SK** vyd v  n sleduj ce prehl senie o zhode podl'a smernice EU a noriem pre v robok
- H** a cikkekhez az EU-ir nyvonal  s Norm k szerint a k vetkez  konformit st jelenti ki
- PL** deklaruje zgodno c wymienionego poniżej artykułu z nast puj cymi normami na podstawie dyrektywy WE.
- BG** декларира съответното съответствие съгласно Директива на ЕС и норми за артикул
- LV** paskaidro š du atbilst bu ES direkt vai un standartiem
- LT** apib dina š  atitikim  EU reikalavimams ir prek s normoms
- RO** declar  urm toarea conformitate conform directivei UE și normelor pentru articolul
- GR** δηλώνει την ακόλουθη συμμόρφωση σύμφωνα με την Οδηγία ΕΚ και τα πρότυπα για το προϊόν
- HR** potvrđuje sljedeću usklađenost prema smjernicama EU i normama za artikl
- BIH** potvrđuje sljedeću usklađenost prema smjernicama EU i normama za artikl
- RS** potvrđuje sledeću usklađenost prema smernicama EZ i normama za artikal
- RUS** следующим удостоверяется, что следующие продукты соответствуют директивам и нормам ЕС
- UKR** проголошує про зазначену нижче відповідність виробу директивам та стандартам ЄС на виріб
- MK** ja izjavuva slednata soobrznost согласно EU-директивата и нормите за артикли
- TR**  r n  ile ilgili AB direktifleri ve normları gereğince a ağında a ıklanan uygunluęu belirtir
- N** erkl rer f lgende samsvar i henhold til EU-direktiv og standarder for artikkel
- IS** L syr uppt llingu EU-reglna og annarra sta la v ru

Doppelschleifer TC-XG 75 Kit (Einhell)

- | | |
|---|--|
| <input type="checkbox"/> 2014/29/EU | <input checked="" type="checkbox"/> 2006/42/EC |
| <input type="checkbox"/> 2005/32/EC_2009/125/EC | <input type="checkbox"/> Annex IV
Notified Body:
Reg. No.: |
| <input type="checkbox"/> (EU)2015/1188 | <input type="checkbox"/> 2000/14/EC_2005/88/EC |
| <input type="checkbox"/> 2014/35/EU | <input type="checkbox"/> Annex V |
| <input type="checkbox"/> 2006/28/EC | <input type="checkbox"/> Annex VI
Noise: measured $L_{WA} = \text{dB (A)}$; guaranteed $L_{WA} = \text{dB (A)}$
$P = \text{KW}$; $L/\varnothing = \text{cm}$
Notified Body: |
| <input checked="" type="checkbox"/> 2014/30/EU | <input type="checkbox"/> 2012/46/EU_(EU)2016/1628
Emission No.: |
| <input type="checkbox"/> 2014/32/EU | |
| <input type="checkbox"/> 2014/53/EU | |
| <input type="checkbox"/> 2014/68/EU | |
| <input type="checkbox"/> (EU)2016/426
Notified Body: | |
| <input type="checkbox"/> (EU)2016/425 | |
| <input checked="" type="checkbox"/> 2011/65/EU_(EU)2015/863 | |

Standard references: EN 62841-1; EN 62841-3-4; EN ISO 12100;
EN 55014-1; EN 55014-2; EN 61000-3-2; EN 61000-3-3

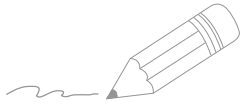
Landau/Isar, den 27.04.2020

Andreas Weichselgartner/General-Manager

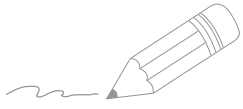
Dong/Product-Management

First CE: 20
Art.-No.: 44.125.59 I.-No.: 11019
Subject to change without notice

Archive-File/Record: NAPR017913
Documents registrar: Wasmeier Korbinian
Wiesenweg 22, D-94405 Landau/Isar



A series of horizontal lines for writing, starting from the top right and extending down to the bottom of the page.



A series of 20 horizontal lines for writing, starting from the line where the pencil is positioned and extending down the page.



A series of horizontal lines for writing, starting with two lines that are slightly indented from the left margin, followed by a continuous series of lines down to the bottom of the page.



EH 07/2020 (01)

