

Verticale kebab multigril • Multigrill à kebab vertical • Multiparrilla de kebab vertical  
Multigrill Kebab verticale • Vertical Kebab Multigrill • Pionowy multigrill kebabowy  
Függőleges kebab multigrill • Вертикальный кебаб-мультигриль • الشواية العمودية المتعددة لعمل الكباب



### Bedienungsanleitung / Garantie

Gebruiksaanwijzing • Mode d'emploi • Manual de instrucciones  
Istruzioni per l'uso • Instruction Manual • Instrukcja obsługi / Gwarancja  
Használati utasítás • Руководство по эксплуатации • دليل التعليمات



## DEUTSCH

### Inhalt

Übersicht der Bedienelemente .....	Seite	3
Bedienungsanleitung .....	Seite	4
Technische Daten .....	Seite	9
Garantie .....	Seite	9
Entsorgung .....	Seite	10

## NEDERLANDS

### Inhoud

Overzicht van de bedieningselementen .....	Pagina	3
Gebruiksaanwijzing .....	Pagina	11
Technische gegevens .....	Pagina	15
Verwijdering .....	Pagina	16

## FRANÇAIS

### Sommaire

Liste des différents éléments de commande .....	Page	3
Mode d'emploi .....	Page	17
Données techniques .....	Page	22
Élimination .....	Page	22

## ESPAÑOL

### Indice

Indicación de los elementos de manejo .....	Página	3
Manual de instrucciones .....	Página	23
Datos técnicos .....	Página	27
Eliminación .....	Página	28

## ITALIANO

### Indice

Elementi di comando .....	Pagina	3
Istruzioni per l'uso .....	Pagina	29
Dati tecnici .....	Pagina	33
Smaltimento .....	Pagina	33

## ENGLISH

### Contents

Overview of the Components .....	Page	3
Instruction Manual .....	Page	34
Technical Data .....	Page	38
Disposal .....	Page	38

## JĘZYK POLSKI

### Spis treści

Przegląd elementów obsługi .....	Strona	3
Instrukcja obsługi .....	Strona	39
Dane techniczne .....	Strona	44
Warunki gwarancji .....	Strona	44
Ustawianie .....	Strona	44

## MAGYARUL

### Tartalom

A kezelőelemek áttekintése .....	Oldal	3
Használati utasítás .....	Oldal	45
Műszaki adatok .....	Oldal	49
Hulladékkezelés .....	Oldal	49

## РУССКИЙ

### Содержание

Обзор деталей прибора .....	стр.	3
Руководство по эксплуатации .....	стр.	50
Технические данные .....	стр.	55

### العربية

### المحتويات

3	نظرة عامة على المكونات
59	دليل التعليمات
56	البيانات الفنية

DEUTSCH

NEDERLANDS

FRANÇAIS

ESPAÑOL

ITALIANO

ENGLISH

JĘZYK POLSKI

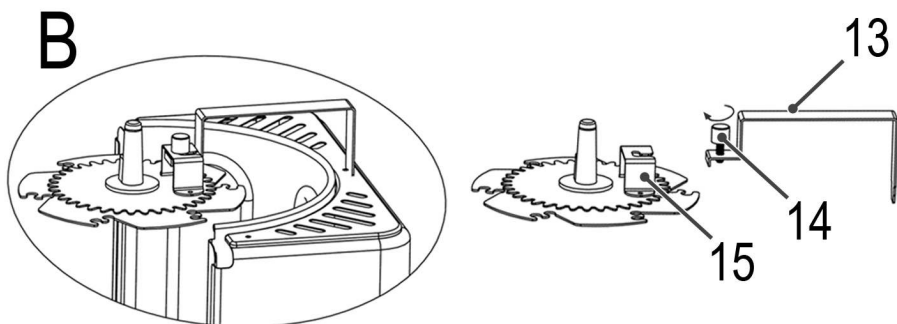
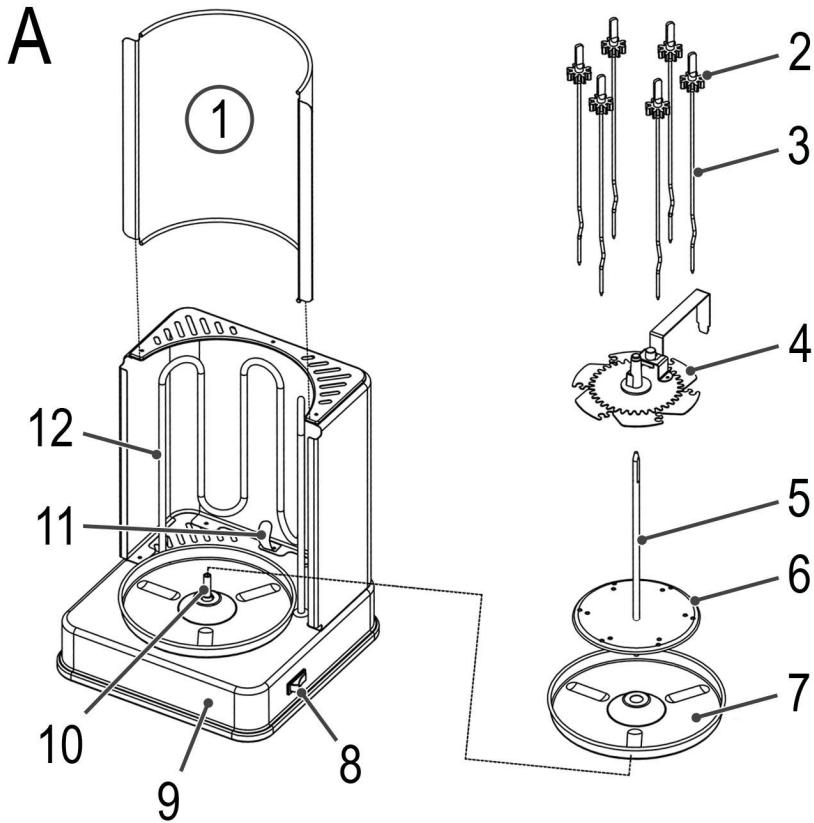
MAGYARUL

РУССКИЙ

العربية

## Übersicht der Bedienelemente

Overzicht van de bedienings-elementen • Liste des différents éléments de commande  
Indicación de los elementos de manejo • Elementi di comando • Overview of the Components  
Przegląd elementów obsługi • A kezelőelemek áttekintése  
Обзор деталей прибора • نظرة عامة على المكونات



## Bedienungsanleitung

Vielen Dank, dass Sie sich für unser Produkt entschieden haben. Wir wünschen Ihnen viel Freude mit dem Gerät.

### Symbole in dieser Bedienungsanleitung


Wichtige Hinweise für Ihre Sicherheit sind besonders gekennzeichnet. Beachten Sie diese Hinweise unbedingt, um Unfälle und Schäden am Gerät zu vermeiden:

#### **WARNUNG:**

Warnt vor Gefahren für Ihre Gesundheit und zeigt mögliche Verletzungsrisiken auf.

#### **ACHTUNG:**

Weist auf mögliche Gefährdungen für das Gerät oder andere Gegenstände hin.

 **HINWEIS:** Hebt Tipps und Informationen für Sie hervor.

### Allgemeine Hinweise

Lesen Sie vor Inbetriebnahme dieses Gerätes die Bedienungsanleitung sehr sorgfältig durch und bewahren Sie diese inkl. Garantieschein, Kassenbonn und nach Möglichkeit den Karton mit Innenverpackung gut auf. Falls Sie das Gerät an Dritte weitergeben, geben Sie auch die Bedienungsanleitung mit.

- Benutzen Sie das Gerät ausschließlich für den privaten und den dafür vorgesehenen Zweck. Dieses Gerät ist nicht für den gewerblichen Gebrauch bestimmt.
- Benutzen Sie das Gerät nicht im Freien. Halten Sie es vor Hitze, direkter Sonneneinstrahlung, Feuchtigkeit (auf keinen Fall in Flüssigkeiten tauchen) und scharfen Kanten fern. Benutzen Sie das Gerät nicht mit feuchten Händen. Bei feucht oder nass gewordenem Gerät sofort den Netzstecker ziehen.
- Schalten Sie das Gerät aus und ziehen Sie immer den Stecker aus der Steckdose (ziehen Sie am Stecker, nicht am Kabel), wenn Sie das Gerät nicht benutzen, Zubehörtteile anbringen, zur Reinigung oder bei Störung.
- Betreiben Sie das Gerät **nicht** unbeaufsichtigt. Sollten Sie den Raum verlassen, schalten Sie das Gerät immer aus. Ziehen Sie den Stecker aus der Steckdose.
- Das Gerät und das Netzkabel müssen regelmäßig auf Zeichen von Beschädigungen untersucht werden. Wird eine Beschädigung festgestellt, darf das Gerät nicht mehr benutzt werden.
- Verwenden Sie nur Original-Zubehör.
- Zur Sicherheit Ihrer Kinder lassen Sie keine Verpackungsteile (Plastikbeutel, Karton, Styropor, etc.) erreichbar liegen.

#### **WARNUNG:**

Lassen Sie kleine Kinder nicht mit Folie spielen. Es besteht **Ersticken**gefahr!

## Spezielle Sicherheitshinweise für dieses Gerät

Auf dem Produkt finden Sie folgendes Symbol mit Warncharakter:



**WARNUNG: Heiße Oberfläche!  
Verbrennungsgefahr!**

Während des Betriebes und danach kann die Temperatur der berührbaren Oberflächen sehr hoch sein.

- Berühren Sie nicht die heißen Teile des Gerätes. Benutzen Sie Ofenhandschuhe, wenn Sie das Grillgut entnehmen oder abschneiden.
- Schalten Sie das Gerät erst ein, wenn es vollständig montiert ist.
- Tragen oder heben Sie das Gerät nicht während des Betriebs, sondern schalten Sie es zuerst aus und ziehen Sie danach den Netzstecker. Warten Sie bis das Gerät abgekühlt ist.

**⚠️ WARNUNG: Verletzungsgefahr!**

Die Schaschlik-Spieße sind spitz. Gehen Sie vorsichtig damit um. Lassen Sie Kinder niemals unbeaufsichtigt mit den Spießen hantieren.

**⚠️ ACHTUNG: Brandgefahr!**

- Öl- und Fetzzubereitungen können bei Überhitzung brennen. Halten Sie einen ausreichenden Sicherheitsabstand (50 cm) zu leicht entzündlichen Gegenständen wie Möbel, Vorhänge etc.
- Decken Sie die Lüftungsschlitze nicht ab!
- Stellen Sie das Gerät auf eine ebene, hitzebeständige Fläche! Die Fläche sollte leicht zu reinigen sein, da Spritzer unvermeidlich sind.
- Betreiben Sie das Gerät, wegen der aufsteigenden Hitze und der Dämpfe, nicht unter Hängeschränken.
- Lassen Sie rund um das Gerät mindestens 30 cm Freiraum zur Luftzirkulation.
- Achten Sie während der Benutzung darauf, dass das Netzkabel nicht in Kontakt mit heißen Teilen des Gerätes kommt.
- Betreiben Sie das Gerät nicht an einer externen Zeitschaltuhr oder einem separaten Fernwirksystem.
- Reparieren Sie das Gerät nicht selbst, sondern suchen Sie einen autorisierten Fachmann auf. Wenn die Netzanschlussleitung dieses Gerätes beschädigt wird, muss sie durch den Hersteller oder seinen Kundendienst oder eine ähnlich qualifizierte Person ersetzt werden, um Gefährdungen zu vermeiden.
- Dieses Gerät kann von Kindern ab 8 Jahren sowie von Personen mit reduzierten physischen, sensorischen oder mentalen Fähigkeiten oder Mangel an Erfahrung und/oder Wissen benutzt werden, wenn sie beaufsichtigt oder bezüglich des sicheren Gebrauchs des Gerätes unterwiesen wurden und die daraus resultierenden Gefahren verstanden haben.

- Kinder dürfen nicht mit dem Gerät spielen.
- Reinigung und Benutzer-Wartung dürfen nicht durch Kinder durchgeführt werden, es sei denn, sie sind 8 Jahre und älter und werden beaufsichtigt.
- Kinder, die jünger sind als 8 Jahre, sind von dem Gerät und der Anschlussleitung fernzuhalten.



### **ACHTUNG:**

Dieses Gerät ist nicht dazu bestimmt, bei der Reinigung in Wasser eingetaucht zu werden. Beachten Sie die Anweisungen, die wir Ihnen im Kapitel „Reinigung“ dazu geben.

#### **Bestimmungsgemäßer Gebrauch**

Dieses Gerät dient zum Grillen von Döner Kebab / Gyros, Fleisch- / Gemüsespießen oder Geflügel.

Es ist für den Gebrauch im Haushalt und ähnlichen Anwendungsbereichen vorgesehen. Es darf nur in der Art und Weise benutzt werden, wie es in dieser Bedienungsanleitung beschrieben ist. Sie dürfen das Gerät nicht für gewerbliche Zwecke einsetzen.

Jede andere Verwendung gilt als nicht bestimmungsgemäß und kann zu Sachschäden oder sogar zu Personenschäden führen.

Der Hersteller übernimmt keine Haftung für Schäden, die durch nicht bestimmungsgemäßen Gebrauch entstehen.

#### **Auspacken des Gerätes**

1. Nehmen Sie das Gerät aus seiner Verpackung.
2. Entfernen Sie sämtliches Verpackungsmaterial, wie Folien, Füllmaterial, Kabelhalter und Kartonverpackung.
3. Prüfen Sie den Lieferumfang auf Vollständigkeit.
4. Sollte der Verpackungsinhalt unvollständig oder Beschädigungen feststellbar sein, nehmen Sie das Gerät nicht in Betrieb. Bringen Sie es umgehend zum Händler zurück.



#### **HINWEIS:**

Am Gerät können sich noch Staub oder Produktionsreste befinden. Wir empfehlen Ihnen, das Gerät wie unter „Reinigung“ beschrieben zu säubern.

#### **Übersicht der Bedienelemente / Lieferumfang**

- 1 Reflektorblech
- 2 Zahnradkranz (6 Stück)
- 3 Schaschlik-Spieße (6 Stück)
- 4 Getriebe mit Traverse
- 5 Fleischspieß
- 6 Rotisserie für Schaschlik-Spieße
- 7 Fettauffangschale
- 8 Schalter (Ein / Aus)
- 9 Basis
- 10 Antriebswelle mit Nut
- 11 Klemmfeder für Reflektorblech
- 12 Heizelement
- 13 Traverse
- 14 Feststellschraube
- 15 Fixierbügel

#### **Montage**

Betrachten Sie die Abbildungen auf Seite 3.

#### **Abbildung A**

1. Schieben Sie das Reflektorblech zwischen das Heizelement und die Gehäuserückwand. Die seitlichen Führungsschienen des Reflektorbleches müssen in den seitlichen Aussparungen des Gehäuses sitzen. Platzieren Sie das Reflektorblech vor der Klemmfeder. Prüfen Sie den festen Sitz des Reflektorbleches.
2. Setzen Sie die Fettauffangschale über die Antriebswelle in der Mitte des Gerätes.
3. Die Rotisserie halten Sie mit der Spitze nach oben. Setzen Sie das untere Ende der Rotisserie so in die Antriebswelle, dass die Nase in der Nut einrastet. Eventuell müssen Sie die Rotisserie ein Stück drehen.

## Abbildung B

Befestigen Sie das Getriebe mit der Traverse am Gerät:

1. Lockern Sie die Feststellschraube an der Traverse.
2. Schieben Sie die Traverse mit der Schraube in die Aussparung des Fixierbügels.
3. Drehen Sie die Schraube leicht fest.
4. Setzen Sie das Getriebe auf die Spitze des Fleischspießes. Eventuell müssen Sie das Getriebe ein Stück drehen.
5. Stecken Sie das Ende der Traverse in die Nut in der Mitte der Gehäuserückwand.
6. Drehen Sie die Feststellschraube handfest nach.

## Anwendungshinweise

### Elektrischer Anschluss

1. Stellen Sie sicher, dass der Schalter (8) in Position „0“ steht.
2. Bevor Sie den Netzstecker in die Steckdose stecken, prüfen Sie, ob die Netzspannung, die Sie benutzen wollen, mit der des Gerätes übereinstimmt. Die Angaben dazu finden Sie auf dem Typenschild.
3. Verbinden Sie den Netzstecker nur mit einer vorschriftsmäßig installierten Schutzkontaktsteckdose.

### Ein-/Ausschalten

Mit dem Schalter (8) schalten Sie das Gerät ein und aus.

- I = Ein (Die Kontrollleuchte im Schalter leuchtet.)  
0 = Aus

### Vor der ersten Benutzung

1. Setzen Sie nur das Reflektorblech ein.
2. Am Heizelement befindet sich eine Schutzschicht. Um diese zu entfernen, betreiben Sie das Gerät ca. 10 Minuten lang ohne die anderen Bauelemente und ohne Lebensmittel.

#### **i** HINWEIS:

Leichte Rauch- und Geruchsentwicklung ist bei diesem Vorgang normal. Sorgen Sie für ausreichende Belüftung.

#### **⚠** WARNUNG: Verbrennungsgefahr!

Lassen Sie das Gerät abkühlen, bevor Sie die anderen Bauelemente montieren!

## Vorbereitung

Bestücken Sie den Fleischspieß oder die Schaschlik-Spieße mit dem marinierten, gewürzten Grillgut.

#### **⚠** ACHTUNG:

Achten Sie immer darauf, dass zwischen dem Grillgut und den Heizstäben ein Abstand von ca. 1 cm eingehalten wird.

#### **i** HINWEIS:

Platzieren Sie das Grillgut nicht über die Höhe des Heizelementes hinaus.

## Döner Kebab

Sie können bis zu 3 kg Fleisch, in dünne Scheiben geschnitten, auf einmal grillen.

1. Bereiten Sie den Grill vor, wie unter „Montage“ ↔ „Abbildung A“ beschrieben.
2. Spießen Sie die Fleischscheiben mittig auf den Fleischspieß. Beginnen Sie mit den größten Fleischscheiben.
3. Setzen Sie als Abschluss je nach Geschmack eine Zwiebel oder eine Tomate auf den Fleischspieß.

## Fleisch- oder Gemüsespieße

1. Bereiten Sie den Grill vor, wie unter „Montage“ beschrieben.
2. Stecken Sie die Zahnradkränze bis zum Anschlag auf den Kunststoff-Griff der Schaschlik-Spieße. Die abgeflachte Seite muss nach oben zeigen. Beachten Sie die Aussparung im Zahnradkranz und die Rastnase am Spieß.
3. Spießen Sie mundgerechte Fleischstücke und/oder Gemüsestücke auf die Schaschlik-Spieße.
4. Setzen Sie die Schaschlik-Spieße in die äußeren Aussparungen des Getriebes, so dass die Zahnradkränze in die Zähne des Getriebes greifen. Das untere Ende der Spieße platzieren Sie in die äußeren Löcher der Rotisserie.



#### **⚠** ACHTUNG:

Prüfen Sie den richtigen Sitz der Spieße. Wenn die Spieße falsch eingesetzt sind, können diese aus dem Getriebe herausfallen und mit dem Heizelement in Berührung kommen. Die Kunststoff-Griffe und Zahnradkränze würden schmelzen.

## Geflügel (z. B. ein ganzes Hähnchen)

Das Geflügel sollte maximal einen Durchmesser von 16 cm haben, damit es nicht mit dem Heizelement in Berührung kommt.

1. Bereiten Sie den Grill vor, wie unter „Montage“ ↔ „Abbildung A“ beschrieben.
2. Spießen Sie das Geflügel im Ganzen auf den Fleischspieß.
3. Umwickeln Sie die Keulen und die Flügel mit Küchengarn, um sie zu fixieren.

*Sie können dem Geflügel noch mehr Stabilität geben, wenn Sie die Schaschlik-Spieße zur Hilfe nehmen:*

4. Befestigen Sie das Getriebe mit der Traverse wie unter „Montage“ ↔ „Abbildung B“ beschrieben.
5. Ziehen Sie die Zahnradkränze von den Schaschlik-Spießen ab. Platzieren Sie die Spieße in die äußeren Aussparungen des Getriebes und in die äußeren Löcher der Rotisserie.

## Bedienung

### **WARNUNG: Verbrennungsgefahr!**

- Schalten Sie das Gerät erst ein, wenn es vollständig montiert und mit dem Grillgut bestückt wurde!
- Benutzen Sie Ofenhandschuhe, wenn Sie das Grillgut entnehmen oder abschneiden.

1. Schalten Sie das Gerät ein. Die Rotisserie dreht sich.
2. Wenn Sie Schaschlik-Spieße zubereiten, sollten sich diese gleichzeitig um die eigene Achse drehen. Ist dies nicht der Fall, schalten Sie das Gerät aus. Prüfen Sie den richtigen Einsatz der Spieße in die Rotisserie.
3. Die Aufheizzeit beträgt ca. 5 Minuten. **Beobachten Sie den Grillvorgang!**

### **HINWEIS:**

Die Garzeiten von Döner Kebab, Schaschlik-Spießen oder Geflügel sind sehr unterschiedlich. Unter anderem sind sie davon abhängig, wie nah das Grillgut an dem Heizelement vorbeigeführt wird.

- Bei der Zubereitung von Döner Kebab können Sie nach ca. 15 bis 20 Minuten die erste Portion gegrilltes Fleisch herunterschneiden.

### **HINWEIS:**

Wir empfehlen die Verwendung eines Elektromessers.

Bis die nächste Schicht Fleisch gebräunt ist, vergehen ca. weitere 5 Minuten. Je dünner der Fleischspieß wird, desto länger dauert es, bis Sie eine weitere Schicht Fleisch abschneiden können.

- Bei der Entnahme von Schaschlik-Spießen achten Sie darauf, dass sich der Spieß im vorderen Bereich der Rotisserie befindet. Berühren Sie die Spieße nur oben am Kunststoff-Griff.
- Zur Prüfung des Garzustandes von Geflügel empfehlen wir die Verwendung eines Bratenthermometers. Sofern Sie das Getriebe mit Traverse und Spieße zur Befestigung benutzt haben, müssen Sie diese Teile vom Grill entfernen, um das Geflügel zu entnehmen.

### **Betrieb beenden**

1. Schalten Sie das Gerät aus. Ziehen Sie den Netzstecker aus der Steckdose.
2. Lassen Sie das Gerät vollständig abkühlen!

## Reinigung

### **WARNUNG:**

- Ziehen Sie vor der Reinigung immer den Netzstecker.
- Warten Sie, bis das Gerät vollständig abgekühlt ist.
- Die Basis auf keinen Fall in Wasser tauchen. Es könnte zu einem elektrischen Schlag oder Brand führen.

### **ACHTUNG:**

- Benutzen Sie keine Drahtbürste oder andere scheuernde Gegenstände.
- Benutzen Sie keine scharfen oder scheuernden Reinigungsmittel.

Reinigen Sie das Gerät komplett nach jedem Gebrauch, da es sonst bei der nächsten Benutzung zur unangenehmen Rauch- und Geruchsbildung kommen kann.

### **Reflektorblech, Fettauffangschale, Rotisserie für Spieße, Getriebe mit Traverse, Spieße**

1. Beachten Sie die Abbildungen auf Seite 3 und die Beschreibung im Abschnitt „Montage“. Bauen Sie die Teile in umgekehrter Reihenfolge von der Basis ab.
2. Die Zahnradkränze lassen sich von den Spießen abziehen.
3. Reinigen Sie diese Teile in einem warmen Spülbad nach jedem Gebrauch.

4. Trocknen Sie die Teile, bevor Sie sie wieder in das Gerät einbauen. Stecken Sie die Zahnradkränze zurück auf die Schaschlik-Spieße. Die abgeflachte Seite muss nach oben zeigen.

### **Basis**

Reinigen Sie die Basis und das Heizelement mit einem feuchten Tuch. Wischen Sie mit einem trockenen Tuch nach.

### **Aufbewahrung**

- Stellen Sie das Gerät nur im abgekühlten und sauberen Zustand weg.
- Wir empfehlen, das Gerät in der Original-Verpackung aufzubewahren, wenn Sie es über einen längeren Zeitraum nicht benutzen möchten.
- Lagern Sie das Gerät immer außerhalb der Reichweite von Kindern an einem gut belüfteten und trockenen Ort.



## Technische Daten

Modell:.....DVG 3686  
 Spannungsversorgung:.....220-240 V~, 50/60Hz  
 Leistungsaufnahme:.....1400 W  
 Schutzklasse:.....I  
 Nettogewicht:.....ca. 2,4 kg

Technische und gestalterische Änderungen im Zuge stetiger Produktentwicklungen vorbehalten.

## Hinweis zur Richtlinienkonformität

Hiermit erklärt der Hersteller, dass sich das Gerät DVG 3686 in Übereinstimmung mit den folgenden Anforderungen befindet:

- Europäische Niederspannungsrichtlinie 2014/35/EU
- EU-Richtlinie für elektromagnetische Verträglichkeit 2014/30/EU
- Ökodesign Richtlinie 2009/125/EG
- RoHS-Richtlinie 2011/65/EU

## Garantie

### Garantiebedingungen

1. Gegenüber Verbrauchern gewähren wir bei privater Nutzung des Geräts eine Garantie von 24 Monaten ab Kaufdatum.  
 Ist das Gerät zur gewerblichen Nutzung geeignet, gewähren wir beim Kauf durch Unternehmer für das Gerät eine Garantie von 12 Monaten.  
 Die Garantiezeit für Verbraucher reduziert sich auf 12 Monate, sofern sie ein zur gewerblichen Nutzung geeignetes Gerät – auch teilweise – gewerblich nutzen.
2. Voraussetzung für unsere Garantieleistungen sind der Kauf des Geräts in Deutschland bei einem unserer Vertragshändler sowie die Übersendung einer Kopie des Kaufbelegs und dieses Garantiescheins an uns. Befindet sich das Gerät zum Zeitpunkt des Garantiefalls im Ausland, muss es auf Kosten des Käufers uns zur Erbringung der Garantieleistungen zur Verfügung gestellt werden.
3. Mängel müssen innerhalb von 14 Tagen nach Erkennbarkeit uns gegenüber schriftlich angezeigt werden. Besteht der Garantieanspruch zu Recht, entscheiden wir, auf welche Art der Schaden/Mangel behoben werden soll, ob durch Reparatur oder durch Austausch eines gleichwertigen Gerätes.
4. Garantieleistungen werden nicht für Mängel erbracht, die auf der Nichtbeachtung der Gebrauchsanweisung, unsachgemäßer Behandlung oder normaler Abnutzung des Geräts beruhen. Garantieansprüche sind ferner ausgeschlossen für leicht zerbrechliche Teile, wie zum Beispiel Glas oder Kunststoff. Schließlich sind Garantieansprüche ausgeschlossen, wenn nicht von uns autorisierte Stellen Arbeiten an dem Gerät vornehmen.

5. Durch Garantieleistungen wird die Garantiezeit nicht verlängert. Es besteht auch kein Anspruch auf neue Garantieleistungen. Diese Garantieerklärung ist eine freiwillige Leistung von uns als Hersteller des Geräts. Die gesetzlichen Gewährleistungsrechte (Nacherfüllung, Rücktritt, Schadensersatz und Minderung) werden durch diese Garantie nicht berührt.

Stand 06 2012

## Garantieabwicklung

### 24 Stunden am Tag, 7 Tage in der Woche

Sollte Ihr Gerät innerhalb der Garantiezeit einen Mangel aufweisen, steht Ihnen die schnellste und komfortabelste Möglichkeit der Reklamationsanmeldung über unser SLI – Internet-Serviceportal zur Verfügung.

[www.sli24.de](http://www.sli24.de)

Bitte melden Sie direkt den Servicevorgang auf unserem Online Serviceportal [www.sli24.de](http://www.sli24.de) an. Sie erhalten wenige Sekunden nach Abschluss der Anmeldung ein kostenloses Versandticket per E-Mail übermittelt. Zusätzlich erhalten Sie weitere Informationen zur Abwicklung Ihrer Reklamation.

Mit Ihren persönlichen Zugangsdaten, die direkt nach Ihrer Anmeldung per E-Mail an Sie übermittelt werden, können Sie den Status Ihres Vorgangs auf unserem Serviceportal [www.sli24.de](http://www.sli24.de) online verfolgen.

Sie brauchen das kostenlose Versandticket nur noch auf die Verpackung Ihres gut verpackten Gerätes zu kleben und das Paket bei der nächsten Annahmestelle der Deutschen Post/DHL abzugeben. Der Versand erfolgt für Sie kostenlos an unser Servicecenter bzw. Servicepartner.

So einfach kann Service sein!

1. Anmelden
2. Einpacken
3. Ab zur Post damit

Fertig, so einfach geht es!

Bitte vergessen Sie nicht, dem Gerät eine Kopie Ihres Kaufbeleges (Kassenbon, Rechnung, Lieferschein) als Garantienachweis beizulegen, da wir sonst keine kostenlosen Garantieleistungen erbringen können.

Unser Serviceportal [www.sli24.de](http://www.sli24.de) bietet Ihnen weitere Leistungen an:

- Downloadbereich für Bedienungsanleitungen
- Downloadbereich für Firmwareupdates
- FAQ's, die Ihnen Problemlösungen anbieten
- Kontaktformular
- Zugang zu unseren Zubehör- und Ersatzteile-Webshops

### Auch nach der Garantie sind wir für Sie da! – Kostengünstige Reparaturen zum Festpreis!

Bitte nehmen Sie in keinem Fall eine unfreie Einsendung Ihres Gerätes vor. Unfreie Lieferungen werden von uns nicht angenommen. Es entstehen Ihnen damit erhebliche Kosten.

Stand 06 2012

## Entsorgung

### Bedeutung des Symbols „Mülltonne“



Schonen Sie unsere Umwelt, Elektrogeräte gehören nicht in den Hausmüll.

Nutzen Sie die für die Entsorgung von Elektrogeräten vorgesehenen Sammelstellen und geben dort Ihre Elektrogeräte ab die Sie nicht mehr benutzen werden.

Sie helfen damit die potenziellen Auswirkungen, durch falsche Entsorgung, auf die Umwelt und die menschliche Gesundheit zu vermeiden.

Sie leisten damit Ihren Beitrag zur Wiederverwertung, zum Recycling und zu anderen Formen der Verwertung von Elektro- und Elektronik-Altgeräten.

Informationen, wo die Geräte zu entsorgen sind, erhalten Sie über Ihre Kommunen oder die Gemeindeverwaltungen.

## Gebruiksaanwijzing

Dank u voor uw keuze van dit product. We hopen dat u er veel plezier van beleeft.

### Symbolen in deze bedieningshandleiding

Belangrijke aanwijzingen voor uw veiligheid zijn speciaal gekenmerkt. Neem deze aanwijzingen strikt in acht om ongevallen en schade aan het apparaat te vermijden:

#### **WAARSCHUWING:**

Waarschuwt voor gevaren voor uw gezondheid en toont mogelijk letselsrisico's.

#### **LET OP:**

Wijst op mogelijke gevaren voor het apparaat of andere voorwerpen.

 **OPMERKING:** Kenmerkt tips en informatie voor u.

## Algemene opmerkingen

Lees vóór de ingebruikname van dit apparaat de handleiding uiterst zorgvuldig door en bewaar deze goed, samen met het garantiebewijs, de kassabon en zo mogelijk de doos met de binnerverpakking. Geef ook de handleiding mee wanneer u de machine aan derden doorgeeft.

- Gebruik het apparaat uitsluitend privé en uitsluitend voor de voorgeschreven toepassing. Dit apparaat is niet geschikt voor commercieel gebruik.
- Gebruik het apparaat niet buiten. Bescherm het tegen hitte, directe zonnestralen, vocht (in geen geval in vloeistoffen dompelen) en scherpe randen. Gebruik het apparaat niet met vochtige handen. Bij vochtig of nat geworden apparaat onmiddellijk de stroomtoevoer onderbreken.
- Schakel het apparaat uit en onderbreek altijd de stroomtoevoer (trek aan de stekker, niet aan de kabel) wanneer u het apparaat niet gebruikt, hulpstukken aanbrengt, reinigt of wanneer storingen optreden.
- Laat het ingeschakelde apparaat **niet** zonder toezicht werken. Schakel het apparaat altijd uit voordat u de ruimte verlaat. Trek de netstekker uit de contactdoos.
- Het apparaat en de netkabel moeten regelmatig op zichtbare schade worden gecontroleerd. Wanneer u schade vaststelt, mag het apparaat niet meer worden gebruikt.
- Gebruik alleen originele reserveonderdelen.
- Laat om veiligheidsredenen geen verpakkingsdelen (plasticzak, doos, piepschuim, enz.) binnen het bereik van uw kinderen liggen.

#### **WAARSCHUWING:**

Laat kleine kinderen niet met de folie spelen. Er bestaat **gevaar voor verstikking!**

## Speciale veiligheidsinstructies voor dit apparaat

U vindt het volgende symbool met een waarschuwing aard op het product:



### **WAARSCHUWING: Heet oppervlak!**

### **Gevaar op brandwonden!**

De toegankelijke oppervlakken kunnen tijdens en na de werking erg heet worden.

- Raak geen hete onderdelen van het apparaat aan. Gebruik ovenhandschoenen bij het verwijderen of afsnijden van vlees.
- Zet het apparaat niet aan voor het volledig gemonteerd is.
- Het apparaat niet meedragen of optillen tijdens de werking. Schakel het eerst uit en koppel de stekker los van het stopcontact. Wacht totdat het apparaat is afgekoeld.

**⚠ WAARSCHUWING: Risico op letsel!**

De kebabspiesen zijn scherp. Voorzichtig hanteren. Goed toezicht is noodzakelijk wanneer kinderen bezig zijn met de spiesen.

**⚠ LET OP: Brandgevaar!**

- Olie en vet kunnen branden wanneer oververhit. Behoud een veilige afstand (50 cm) tot ontvlambare voorwerpen zoals meubilair, gordijnen, enz.
- Dek de ventilatieopeningen niet af!
- Plaats het apparaat op een hittebestendig oppervlak! De onvermijdelijke spatten moesten gemakkelijk van het oppervlak worden verwijderd kunnen.
- Plaats het apparaat nooit onder keukenkastjes vanwege rijzende hitte en dampen.
- Laat voor de ventilatie tenminste 30 cm vrije ruimte rond het apparaat.
- Zorg ervoor dat de voedingskabel geen hete onderdelen van het apparaat aanraakt wanneer werkzaam.
- Gebruik het apparaat niet met een externe timer of afzonderlijk afstandsbedieningsysteem.
- Repareer het apparaat niet zelf. Neem altijd contact op met een erkende monteur. Als de stroomkabel is beschadigd, moet deze door de fabrikant, zijn dealer of vergelijkbare, erkende personen vervangen worden om gevaar te vermijden.
- Dit apparaat kan worden gebruikt door kinderen in de leeftijd vanaf 8 jaar en ouder en personen met verminderde lichamelijke, zintuiglijke of geestelijke vermogens of gebrek aan ervaring en kennis als zij onder toezicht staan of worden geïnstrueerd over het veilige gebruik van het apparaat en de betrokken gevaren begrijpen.
- Kinderen mogen niet met het apparaat spelen.

- Reiniging en onderhoud door de gebruiker mogen niet door kinderen worden verricht, tenzij ze ouder dan 8 jaar zijn en begeleid worden.
- Houd het apparaat en het snoer buiten bereik van kinderen jonger dan 8 jaar.

### **LET OP:**

Het apparaat mag niet worden ondergedompeld in water tijdens het reinigen. Raadpleeg de instructies die zijn voorzien in het hoofdstuk “Reiniging”.

### Beoogd gebruik

Dit toestel is ontworpen voor het grillen van döner kebab / gyros, vlees / groente spiesen of gevogelte.

Het is bestemd voor privé, huishoudelijk gebruik en dergelijke toepassingen. Het apparaat mag uitsluitend worden gebruikt zoals is beschreven in de gebruiksaanwijzing. Gebruik het apparaat niet voor andere doeleinden.

Elk ander gebruik is onbestemd gebruik en kan tot beschadigingen of persoonlijk letsel leiden.

De fabrikant is niet aansprakelijk voor beschadigingen veroorzaakt door onjuist gebruik.

### Het apparaat uitpakken

1. Haal het apparaat uit de verpakking.
2. Verwijder alle verpakkingsmaterialen zoals films, vulmateriaal, kabelbinders en karton.
3. Controleer of alle voorwerpen aanwezig zijn.
4. In geval van onvolledige levering of schade, dient het apparaat niet te worden gebruikt. Het apparaat dient onmiddellijk te worden teruggebracht naar de dealer.

### **OPMERKING:**

Er is eventueel wat productieresidu of stof op het apparaat te vinden. Wij raden aan het apparaat schoon te maken zoals is beschreven in hoofdstuk “Reiniging”.

### Overzicht van de bedieningselementen / Omvang van de levering

- 1 Reflector
- 2 Tandwiel (6 stuks)
- 3 Kebab spiesen (6 stuks)
- 4 Aandrijving met dwarsstuk
- 5 Spies
- 6 Rotisserie voor kebab spiesen
- 7 Opvangbak voor vet
- 8 Schakelaar (Aan / uit)

- 9 Basis
- 10 Motoras met inkeping
- 11 Klemveer voor reflector
- 12 Verwarmingselement
- 13 Dwarsstuk
- 14 Vergrendelschroef
- 15 Vergrendelbeugel

### Montage

Bestudeer a.u.b. de afbeeldingen op pagina 3.

#### Afbeelding A

1. Plaats de reflector tussen het verwarmingselement en het achterste paneel van de behuizing. De geleiderails van de reflector dienen in de zijdelingse uitsparingen van de behuizing geplaatst te worden. Plaats de reflector voor de veerklem. Controleer of de reflector stevig op zijn plaats zit.
2. Zet de vetopvangbak boven de motoras in het midden van het apparaat.
3. Houd de rotisserie vast met de punt naar boven gericht. Plaats de onderkant van de rotisserie in de motoras zo dat de nok in de uitsparing valt. Het kan zijn dat u de rotisserie een beetje moet draaien.

#### Afbeelding B

Zet de aandrijving vast aan het apparaat met het dwarsstuk:

1. Draai de vergrendelschroef op het dwarsstuk los.
2. Schuif het dwarsstuk met de schroef in de uitsparing van de vergrendelingsbeugel.
3. Draai de schroef aan.
4. Zet de aandrijving op de punt van de vleesspies. Het kan zijn dat u de aandrijving een beetje moet draaien.
5. Plaats de onderkant van het dwarsstuk in de uitsparing van het achterpaneel van de behuizing.
6. Draai de vergrendelschroef handvast.

## Opmerkingen voor het gebruik

### Elektrische aansluiting

1. Zorg dat de schakelaar (8) op positie "0" staat.
2. Voordat u de stekker in het stopcontact steekt, controleer of de te gebruiken netspanning overeenkomt met die van het apparaat. U vindt de benodigde informatie op het typeplaatje.
3. Steek de stekker alleen in een goed geïnstalleerd schokvrij stopcontact.

### Aan / Uitzetten

De schakelaar (8) schakelt het apparaat aan en uit.

- I = Aan (Het indicatorlampje in de schakelaar gaat aan.)  
 0 = Uit

### Alvorens ingebruikname

1. Plaats alleen de reflector.
2. Het verwarmingselement heeft een beschermende laag. Zet het apparaat gedurende ongeveer 10 minuten aan zonder de andere toebehoren en zonder voedsel om deze laag te verwijderen.

#### **i** OPMERKING:

Lichte rook of geurontwikkeling is normaal tijdens deze procedure. Zorg voor voldoende ventilatie.

#### **⚠** WAARSCHUWING: Gevaar op brandwonden!

Laat het apparaat afkoelen voordat de andere onderdelen geplaatst worden!

## Vorbereitung

Rijg het gemarineerde vlees aan de spiesen.

#### **⚠** LET OP:

Houd altijd ong. 1 cm ruimte tussen het voedsel en de verwarmingselementen.

#### **i** OPMERKING:

Zorg dat het voedsel niet hoger komt dan de verwarmingselementen.

### Döner kebab

Wanneer het in dunne plakjes gesneden is kunt u in één keer tot 3 kilo vlees grillen.

1. Bereid de rotisserie als beschreven in "Montage" ⇨ "Afbeelding A".
2. Rijg de plakjes vlees op het midden van de spies. Begin met de grootste plakjes vlees.
3. Ten slotte, afhankelijk van uw smaak, kunt u een ui of tomaat op de spies rijgen.

### Vlees- of groentespiesen

1. Bereid de rotisserie voor als beschreven in "Montage".
2. Plaats de tandwielen zo ver mogelijk op de kunststof handvaten van de spiesen. De platte kant moet naar boven wijzen. Houd rekening met de openingen op de tandwielen en de overblijvende nok op de spies.
3. Rijg hapklare stukjes vlees en/of groente aan de kebabspiesen.
4. Plaats de kebabspiesen in de buitenste uitsparingen van de aandrijving om er zeker van te zijn dat de tandwielen in de tandwielen van de aandrijving grijpen. Plaats de onderkant van de spiesen in de buitenste openingen van de rotisserie.



#### **⚠** LET OP:

Controleer de correcte plaatsing van de spiesen. Als ze niet goed op hun plaats zitten kunnen de spiesen uit de aandrijving vallen en in contact komen met het verwarmingselement. De kunststof handvaten en tandwielen smelten dan.

### Gevogelte (bijv. een hele kip)

Het gevogelte mag een maximale diameter hebben van 16 cm om contact met het verwarmingselement te voorkomen.

1. Bereid de rotisserie als beschreven in "Montage" ⇨ "Afbeelding A".
2. Rijg de hele kip op de spies.
3. Om te fixeren bindt u de poten en vleugels op met keukentouw.

Geef de kip meer stabiliteit bij het gebruik van kebabspiesen:

4. Monteer de aandrijving met het dwarsstuk als beschreven in "Montage" ⇨ "Afbeelding B".
5. Verwijder de tandwielen van de kebabspiesen. Plaats de spiesen in de buitenste openingen van de aandrijving en in de buitenste openingen van de rotisserie.

## Bediening

#### **⚠** WAARSCHUWING: Gevaar op brandwonden!

- Gebruik het apparaat niet voor het volledig gemonteerd is en het voedsel geplaatst is!
- Gebruik altijd ovenhandschoenen bij het verwijderen of afsnijden van vlees.

1. Schakel het apparaat in. De rotisserie draait.
2. Tijdens het voorbereiden van de kebabspiesen dienen deze om hun eigen as te draaien. Schakel het apparaat uit als dit niet het geval is. Controleer de correcte plaatsing van de spiesen in de rotisserie.
3. Het verwarmen duurt ongeveer 5 minuten. **Houd het grilproces in de gaten!**

**i OPMERKING:**

De bereidingstijd van döner kebab, kebabspiesen of gevogelte verschilt erg. Dat hangt onder andere af van hoe dicht het voedsel langs het verwarmingselement draait.

- Bij het bereiden van döner kebab kunt u de eerst portie van het gegrilde vlees afsnijden na ong. 15- 20 minuten.

**i OPMERKING:**

Wij adviseren het gebruik van een elektrisch mes.

Het duurt ongeveer 5 minuten tot de volgende laag gebruid is. Hoe dunner de laag vlees op de spies wordt hoe langer het duurt voor u de volgende laag af kunt snijden.

- Zorg ervoor dat de spies zich in het voorste deel van de rotisserie bevindt wanneer u de spiesen kebab verwijdert. Voorkom het aanraken van iets anders dan het kunststof handvat bovenaan de spies.
- Wij raden het gebruik van een vleesthermometer aan om de gaarheid van het gevogelte te controleren. Als u de aandrijving met het dwarsstuk en spiesen gebruikt voor het monteren, verwijder dan deze onderdelen van de grill om het gevogelte te verwijderen.

**Einde van het gebruik**

1. Schakel het apparaat uit. Trek de stekker uit het stopcontact.
2. Laat het apparaat volledig afkoelen!

## Reiniging



**WAARSCHUWING:**

- Haal altijd de stekker uit het stopcontact voor het reinigen.
- Wacht totdat het apparaat volledig is afgekoeld!
- Het apparaat nooit in water onderdompelen om te reinigen. Dit kan leiden tot een elektrische schok of brand.



**LET OP:**

- Gebruik geen staalborstels of andere schurende voorwerpen.
- Gebruik geen agressieve of schurende schoonmaakmiddelen.

Maak na ieder gebruik het apparaat helemaal schoon, anders kunnen er de volgende keer rook en onaangename luchtjes vrijkomen.

**Reflector, opvangbak voor vet, rotisserie voor kebab spiesen, aandrijving met dwarsstuk, kebab spiesen**

1. Let op de afbeeldingen op pagina 3 en de beschrijving in het deel "Montage". Haal de onderdelen van de basis in omgekeerde volgorde uit elkaar.
2. De tandwielen kunnen van de spiesen gehaald worden.
3. Reinig deze onderdelen met een warm sopje na elk gebruik.
4. Droog de onderdelen voor u ze weer terugplaatst op het apparaat. Plaats de tandwielen terug op de kebabspiesen. De platte kant moet naar boven wijzen.

**Basis**

Reinig de basis en het verwarmingselement met een vochtige doek. Daarna afwrijven met een droge doek.

**Opslaan**

- Berg het apparaat alleen op nadat het gereinigd en afgekoeld is.
- Wij raden aan het apparaat in de originele verpakking te bewaren als u het voor langere tijd niet gebruikt.
- Berg het apparaat altijd op een goed geventileerde en droge plek op, buiten bereik van kinderen.

**Technische gegevens**

Model:..... DVG 3686  
 Voedingsspanning:.....220-240 V~, 50/60Hz  
 Opgenomen vermogen:..... 1400W  
 Beveiligingsklasse:..... I  
 Nettogewicht: .....ong. 2,4 kg

Het recht om technische en ontwerp aanpassingen te maken in de loop van voortdurende productontwikkeling blijft voorbehouden.

Dit apparaat voldoet aan alle huidige CE-richtlijnen, zoals de richtlijn elektromagnetische compatibiliteit en de laagspanningsrichtlijn, en is gefabriceerd volgens de meest recente veiligheidsvoorschriften.

## Verwijdering

### Betekenis van het “vuilnisbak”-symbool



Houd rekening met het milieu, gooi elektrische apparaten niet weg bij het huishoudafval.

Breng overbodige of defecte elektrische apparaten naar gemeentelijke inzamelpunten.

Help potentiële milieu- en gezondheidsgevaaren door onverantwoordelijk wegwerpen te voorkomen.

Draag bij aan hergebruik en ander opnieuw gebruik van oude elektrische en elektronische apparaten.

Uw gemeente kan u informatie geven over inzamelingspunten.



## Mode d'emploi

Merci d'avoir choisi notre produit. Nous espérons que vous saurez profiter votre appareil.

### Symboles de ce mode d'emploi

Les informations importantes pour votre sécurité sont particulièrement indiquées. Veuillez à bien respecter ces indications afin d'éviter tout risque d'accident ou d'endommagement de l'appareil :

#### **AVERTISSEMENT :**

Prévient des risques pour votre santé et des risques éventuels de blessure.

#### **ATTENTION :**

Indique les risques pour l'appareil ou tout autre appareil.

#### **NOTE :**

Attire votre attention sur des conseils et informations.

## Notes générales

Lisez attentivement ce mode d'emploi avant de mettre l'appareil en marche pour la première fois. Conservez le mode d'emploi ainsi que le bon de garantie, votre ticket de caisse et si possible, le carton avec l'emballage se trouvant à l'intérieur. Si vous remettez l'appareil à des tiers, veuillez-le remettre avec son mode d'emploi.

- N'utilisez cet appareil que pour un usage privé et pour les tâches auxquelles il est destiné. Cet appareil n'est pas prévu pour une utilisation professionnelle.
- Ne l'utilisez pas en plein air. Protégez-le de la chaleur, des rayons directs du soleil, de l'humidité (ne le plongez en aucun cas dans l'eau) et des objets tranchants. N'utilisez pas cet appareil avec des mains humides. S'il arrive que de l'humidité ou de l'eau atteignent l'appareil, débranchez aussitôt le câble d'alimentation.
- Arrêtez l'appareil et débranchez toujours le câble d'alimentation de la prise de courant (en tirant sur la fiche et non pas sur le câble) si vous n'utilisez pas l'appareil, si vous installez les accessoires, pour le nettoyage ou en cas de panne.
- **Ne** laissez jamais fonctionner l'appareil sans surveillance. Lorsque vous quittez la pièce, toujours arrêter l'appareil. Débranchez la fiche de la prise.
- Il y a lieu d'inspecter l'appareil et le bloc d'alimentation régulièrement en vue d'éventuels signes d'endommagements. Lorsqu'un endommagement est détecté, l'appareil ne doit plus être utilisé.
- N'utilisez que les accessoires d'origine.
- Par mesure de sécurité vis-à-vis des enfants, ne laissez pas les emballages (sac en plastique, carton, polystyrène) à leur portée.

#### **AVERTISSEMENT :**

Ne pas laisser les jeunes enfants jouer avec le film. Il y a **risque d'étouffement** !

## Conseils de sécurité spécifiques à cet appareil

Vous trouverez le symbole suivant accompagné d'un avertissement sur le produit :



### **AVERTISSEMENT : Surface chaude ! Danger de brûlure !**

La température des surfaces accessibles devient très chaude pendant et après utilisation.

- Ne touchez pas les parties chaudes de l'appareil. Utilisez des gants de four pour retirer ou découper les grillades.
- N'allumez pas l'appareil tant qu'il n'est pas complètement assemblé.



**AVERTISSEMENT : Surface chaude !**  
**Danger de brûlure !**

- Ne déplacez pas et ne soulevez pas l'appareil en fonctionnement, il faut d'abord l'éteindre puis le débrancher du secteur. Attendez que l'appareil refroidisse.



**AVERTISSEMENT : Risque de blessure !**

Les brochettes à kebab sont pointues. Manipulez-les avec soin. Une attention toute particulière doit être donnée aux enfants lorsqu'ils manipulent les brochettes.



**ATTENTION : Risque d'incendie !**

- Lorsqu'elles sont trop chauffées, l'huile et la matière grasse peuvent brûler. Conservez une distance de sécurité suffisante (50 cm) par rapport aux objets inflammables comme le mobilier, les rideaux, etc.
- Ne pas couvrir les ouvertures de ventilation !
- Posez toujours l'appareil sur une surface résistante à la chaleur ! La surface est facile à nettoyer car les éclaboussures sont inévitables.
- En raison de la montée de la chaleur et des vapeurs, ne placez pas l'appareil sous les placards muraux.
- Pour garantir la bonne ventilation, ménagez un espace libre de 30 cm sur le pourtour de l'appareil.
- Assurez-vous que le cordon d'alimentation ne touche pas les parties chaudes de l'appareil pendant utilisation.
- N'utilisez pas l'appareil avec un minuteur externe ou un système de commande à distance séparé.
- Ne réparez pas vous-même l'appareil. Contactez toujours un technicien agréé. Si le cordon d'alimentation est endommagé, il doit être remplacé par le fabricant, son agent de service ou des personnes ayant qualité semblable afin d'éviter un risque.

- Cet appareil peut être utilisé par les enfants de 8 ans et plus et les personnes atteintes de handicap mental, physique ou sensoriel ou les personnes qui manquent d'expérience ou de connaissances s'ils sont supervisés ou s'ils ont reçu des instructions à propos de l'utilisation de l'appareil d'une manière sûre et s'ils en comprennent les dangers.
- Les enfants ne doivent pas jouer avec l'appareil.
- Le nettoyage et l'entretien par l'utilisateur ne peuvent pas être effectués par les enfants à moins qu'ils soient âgés de plus de 8 ans et supervisés.
- Conservez l'appareil et son cordon hors de portée des enfants de moins de 8 ans.



### ATTENTION :

Cet appareil n'est pas conçu pour être plongé dans l'eau pendant nettoyage. Veuillez consulter les instructions du chapitre « *Nettoyage* ».

#### Utilisation prévue

L'appareil est conçu pour griller les doner kebab / gyros, les brochettes de viande/légumes ou de volaille.

Il est conçu pour une utilisation par les ménages privés et ne s'adresse qu'aux usages similaires. Vous ne devez utiliser l'appareil que comme il est décrit dans le mode d'emploi.

N'utilisez pas l'appareil pour tout autre but.

Toute autre utilisation n'est pas prévue et peut causer des dégâts ou des blessures personnelles.

Le fabricant n'est aucunement responsable des dégâts liés à une mauvaise utilisation.

#### Déballer l'appareil

1. Enlevez l'appareil de son emballage.
2. Enlevez tout le matériel d'emballage tel que les films, le matériau de remplissage, les colliers de fixation et le carton.
3. Vérifiez la présence de tous les éléments du contenu.
4. En cas de livraison incomplète ou de dégâts, n'utilisez pas l'appareil. Renvoyez-le à votre vendeur immédiatement.

#### NOTE :

L'appareil peut garder des restes de production ou de poussière. Nous vous conseillons de nettoyer l'appareil conformément au chapitre « *Nettoyage* ».

#### Liste des différents éléments de commande / Contenu de la livraison

- 1 Bouclier réflecteur
- 2 Roue dentée (6 unités)
- 3 Brochettes à kebab (6 unités)
- 4 Système d'entraînement avec traverse
- 5 Brochette
- 6 Rôtissoire pour les brochettes à kebab
- 7 Plateau de recueil de la graisse
- 8 Interrupteur (Allumer / Éteindre)
- 9 Base
- 10 Axe d'entraînement du moteur avec encoche
- 11 Onglet à ressort pour le bouclier réflecteur
- 12 Élément chauffant
- 13 Traverse
- 14 Vis de verrouillage
- 15 Support de fixation

## Assemblage

Consultez les illustrations de la page 3.

### Figure A

1. Poussez le bouclier entre les éléments de chauffants et le panneau arrière du boîtier. Les rails-guides du bouclier réflecteur se placent dans les renforcements latéraux du boîtier. Positionnez le bouclier devant l'onglet à ressort. Vérifiez que le bouclier est fermement en place.
2. Placez le plateau de recueil de la graisse au-dessus de l'axe d'entraînement du moteur, au centre de l'appareil.
3. Tenez la rôtissoire la pointe tournée vers le haut. Positionnez l'extrémité inférieure de la rôtissoire sur l'axe du moteur de manière à ce que la goupille s'enclenche sur l'encoche. Il peut être nécessaire de faire légèrement pivoter la rôtissoire.

### Figure B

Fixer le système d'entraînement sur la traverse de l'appareil :

1. Desserrez la vis de verrouillage de la traverse.
2. Faites glisser la traverse avec la vis dans le renforcement du support de fixation.
3. Serrez légèrement la vis.
4. Positionnez le système d'entraînement sur la pointe de la brochette à viande. Il peut être nécessaire de faire légèrement pivoter le système d'entraînement.
5. Insérez le bas de la traverse sur l'encoche située au centre du panneau arrière du boîtier.
6. Serrez la vis de fixation à la main.

## Notes d'utilisation

### Connexion électrique

1. Assurez-vous que l'interrupteur (8) est en position « 0 ».
2. Avant de brancher la prise dans la fiche, vérifiez que la tension du secteur que vous utilisez correspond à la tension de l'appareil. Vous trouverez l'information nécessaire sur la plaque d'identification.
3. Ne branchez la fiche d'alimentation que sur une prise correctement installée et résistant aux chocs.

### Mise en marche / arrêt

L'interrupteur (8) allume et éteint l'appareil.

- I = Allumé (le voyant dans le bouton s'allumine.)  
0 = Éteint

### Avant la première utilisation

1. Insérez le bouclier réflecteur seulement.
2. Les éléments chauffants sont recouverts d'une couche protectrice. Faites fonctionner l'appareil sans aucun autre composant et sans aliments pendant environ 10 minutes pour la faire disparaître.

### NOTE :

La présence de fumées et d'odeurs légères est normale pendant cette opération. N'oubliez pas de bien aérer la pièce.

### AVERTISSEMENT : Danger de brûlure !

Attendez que l'appareil ait refroidi avant d'assembler le reste des composants !

## Préparation

Embrochez la viande ou le kebab à griller sur les brochettes.

### ATTENTION :

Assurez-vous de laisser un espace libre d'au moins 1 centimètre entre les grillades et les éléments chauffants.

### NOTE :

Veillez à ce que les brochettes ne dépassent pas de la hauteur des éléments chauffants.

### Doner kebab

Si vous découpez la viande en tranches fines, vous pouvez griller jusqu'à 3 kg de viande en une fois.

1. Préparez la rôtissoire comme décrit dans « Assemblage » ⇨ « Figure A ».
2. Embrochez la viande sur le centre de la broche. Commencez avec la tranche de viande la plus épaisse.
3. Enfin, selon vos goûts, vous pouvez ajouter un oignon ou une tomate sur la brochette.

### Brochettes de viande ou de légumes

1. Préparez la rôtissoire comme décrit dans « Assemblage ».
2. Enfoncez les roues crantées dans la poignée de plastique des brochettes, aussi loin que possible. Le côté plat doit être orienté vers le haut. Notez les encoches sur les roues crantées et le goujon restant sur la brochette.
3. Embrochez des morceaux faciles à manger de viande, de légumes ou des deux sur les brochettes.
4. Placez les brochettes sur les renforcements extérieurs du système d'entraînement pour garantir que les roues crantées entrent en contact avec les engrenages. Enfoncez la partie basse des brochettes dans les trous extérieurs de la rôtissoire.



### ATTENTION :

Vérifiez le placement correct des brochettes. Les brochettes mal enfoncées peuvent tomber et entrer en contact avec les éléments chauffants. Les poignées et les roues crantées de plastique pourraient alors fondre.

**Volaille (par ex. un poulet entier)**

La volaille ne doit pas être de plus de 16 cm de diamètre, pour éviter le contact avec les éléments chauffants.

1. Préparez la rôtissoire comme décrit dans « Assemblage » ⇒ « Figure A ».
2. Embrochez le poulet sur la broche.
3. Pour le fixer, entourez les pilons et les ailes avec de la ficelle de cuisine.

*Vous pouvez stabiliser le poulet encore plus en vous aidant des brochettes à kebab :*

4. Assemblez le système d'entraînement avec la traverse comme décrit dans « Assemblage » ⇒ « Figure B ».
5. Retirez les roues crantées des brochettes à kebab. Placez les brochettes dans les renforcements extérieurs du système d'entraînement et dans les trous de la rôtissoire.

**Fonctionnement****⚠ AVERTISSEMENT : Danger de brûlure !**

- Ne pas faire fonctionner l'appareil avant qu'il soit complètement assemblé et que les aliments n'y sont pas installés !
- Utilisez des gants de four pour retirer ou découper les grillades.

1. Mettez l'appareil en marche. La rôtissoire commence à tourner.
2. Lorsque vous préparez avec les brochettes à kebab, ces dernières doivent tourner sur leur axe. Éteignez l'appareil si cela n'est pas le cas. Vérifiez le placement correct des brochettes dans la rôtissoire.

3. Le temps de chauffe en d'environ 5 minutes. **Surveillez la cuisson !**

**i NOTE :**

Les durées de cuisson des doner kebab, des brochettes à kebab et de la volaille varient de manière significative. Entre autres, cela dépend de la distance à laquelle les aliments passent par-rapport aux éléments chauffants.

- Lorsque vous préparez un doner kebab, vous pouvez découper la première portion de viande grillée après environ 15-20 minutes.

**i NOTE :**

Nous conseillons l'utilisation d'un couteau électrique.

Cela prend environ 5 minutes de plus pour que la couche suivante brunisse. Plus mince devient le kebab, plus longue est la durée entre les moments où vous pouvez découper la viande.

- Lorsque vous retirez une brochette, assurez-vous qu'elle se trouve sur la partie avant de l'appareil. Évitez de toucher une autre partie que la poignée plastique située en haut des brochettes.
- Nous vous recommandons l'utilisation d'un thermomètre de cuisson pour vérifier que la volaille est bien cuite. Si vous utilisez le système d'entraînement avec et les brochettes à kebab pour attacher la volaille, retirez ces dernières avant d'enlever la volaille.

**Fin du fonctionnement**

1. Éteignez l'appareil. Débranchez le cordon d'alimentation de la prise.
2. Laissez l'appareil complètement refroidir !!

**Nettoyage****⚠ AVERTISSEMENT :**

- Débranchez toujours la prise de courant avant de nettoyer l'appareil.
- Attendez que l'appareil ait complètement refroidi !
- N'immergez jamais la base dans l'eau pour nettoyer. Vous risqueriez de causer une décharge électrique ou d'incendie.

**⚠ ATTENTION :**

- N'utilisez pas de brosses à récurer ou autres objets abrasifs.
- N'utilisez pas de détergents de nettoyage agressifs ou abrasifs.

Après chaque utilisation, nettoyez l'appareil complètement, sinon ces résidus peuvent brûler à la prochaine utilisation et générer des odeurs déplaisantes.

## Bouclier réflecteur, plateau de recueil de la graisse, rôtissoire pour les brochettes à kebab, Système d'entraînement avec traverse, Brochettes à kebab

1. Consultez les figures de la page 3 et la description donnée dans la section « *Assemblage* ». Retirez les composants de la base en suivant les instructions dans l'ordre inverse.
2. Vous pouvez retirer les roues crantées des brochettes.
3. Nettoyez ces pièces dans un bain de rinçage chaud après chaque utilisation.
4. Séchez les composants avant de le remettre dans l'appareil. Remettez les roues crantées sur les brochettes à kebab. Le côté plat doit être orienté vers le haut.

### Base

Nettoyez les éléments chauffants et la base à l'aide d'un chiffon humide. Puis, essuyez-le à l'aide d'un tissu sec.

### Stockage

- Ne rangez l'appareil une fois nettoyé et refroidi.
- Pendant de longues périodes d'inactivité, nous conseillons de ranger l'appareil dans son emballage d'origine.
- Rangez toujours l'appareil dans un lieu sec et bien ventilé hors de portée des enfants.

## Données techniques

Modèle : ..... DVG 3686  
 Alimentation : ..... 220-240 V~, 50/60Hz  
 Consommation : ..... 1400 W  
 Puissance d'entrée : ..... I  
 Poids total : ..... environ 2,4 kg

Nous nous réservons le droit d'apporter des modifications techniques ainsi que des modifications de conception dans le cadre du développement continu de nos produits.

Cet appareil est conforme à toutes les directives CE en vigueur, telles que les directives sur la compatibilité électromagnétique et les faibles tensions et a été fabriqué selon les derniers règlements de sécurité.

## Élimination

### Signification du symbole « Élimination »



Prendre soin de l'environnement, ne pas jeter des appareils électriques avec les ordures ménagères.

Porter les appareils électriques obsolètes ou défectueux dans les centres de récupération municipaux.

Aider à éviter les impacts potentiels sur l'environnement et la santé en luttant contre les déchets sauvages.

Vous contribuerez ainsi au recyclage et autres formes de réutilisation des appareils électriques usagés.

Votre municipalité vous fournira les informations nécessaires sur les centres de collecte.

## Manual de instrucciones

Le agradecemos la confianza depositada en este producto y esperamos que disfrute de su uso.

### Símbolos en este manual de instrucciones

Advertencias importantes para su seguridad están señaladas en especial. Siga estas advertencias incondicionalmente, para evitar accidentes y daños en el aparato:

#### AVISO:

Advierte ante los peligros para su salud y demuestra posibles riesgos de herida.

#### ATENCIÓN:

Indica los posibles riesgos para el aparato u otros objetos.

#### NOTA:

Pone en relieve consejos e informaciones para usted.

### Notas generales

Antes de la puesta en servicio de este aparato lea detenidamente el manual de instrucciones y guarde éste bien incluido la garantía, el recibo de pago y si es posible también el cartón de embalaje con el embalaje interior. En caso de dejar el aparato a terceros, también entregue el manual de instrucciones.

- Solamente utilice el aparato para el uso privado y para el fin previsto. Este aparato no está destinado para el uso profesional.
- No lo utilice al aire libre. No lo exponga al calor, a la entrada directa de rayos de sol, a la humedad (en ningún caso sumerja el aparato en agua) y a los cantos agudos. No utilice el aparato con las manos húmedas. En caso de que el aparato esté húmedo o mojado retire de momento la clavija de la caja de enchufe.
- Desconecte el aparato y siempre retire la clavija de la caja de enchufe (por favor tire de la clavija y no del cable), cuando no quiera utilizar el aparato, montar piezas o en caso de limpieza o defectos.
- **No** utilice el aparato sin vigilancia. En caso de salir de la habitación, desconecte siempre el aparato. Retire la clavija de la caja de enchufe.
- El aparato y el cable de alimentación de red se deben controlar regularmente para garantizar que no estén dañados. En caso de que se comprobara un daño, no se podrá seguir utilizando el aparato.
- Solamente utilice accesorios originales.
- Para la seguridad de sus niños no deje material de embalaje (Bolsas de plástico, cartón, poliestireno etc.) a su alcance.

#### AVISO:

No deje jugar a los niños con la lámina. **¡Existe peligro de asfixia!**

## Consejos de seguridad especiales para este aparato

En el producto encontrará el siguiente símbolo con carácter de aviso:



**AVISO: ¡Superficie caliente!**  
**¡Riesgo de quemaduras!**

La temperatura de las superficies accesibles puede estar muy caliente durante y después del funcionamiento.

- No toque las partes calientes del aparato. Use mitones para el horno cuando retire o corte asado.
- No encienda el aparato hasta que esté totalmente montado.
- No levanta ni mueva la unidad en funcionamiento, apáguela primero y desenchúfela de la corriente. Espere hasta que el aparato se haya enfriado.

**⚠ AVISO: ¡Peligro de lesiones!**

Los pinchos de kebab están afilados. Manipuleos con cuidado. Es necesaria una estrecha supervisión cuando los niños manipulen los pinchos.

**⚠ ATENCIÓN: ¡Peligro de incendio!**

- El aceite y la grasa se pueden quemar si se calientan en exceso. Mantenga una distancia de seguridad suficiente (50 cm) con respecto a objetos inflamables, tales como cortinas, mobiliario, etc.
- ¡No cubra las ranuras de ventilación!
- ¡Coloque el dispositivo sobre una superficie resistente al calor! La superficie debe ser fácil de limpiar, ya que son inevitables las salpicaduras.
- Debido al aumento de calor y a los vapores, no coloque el aparato debajo de armarios de cocina.
- Para la ventilación, deje como mínimo 30 cm de espacio libre alrededor del aparato.
- Asegúrese de que el cable de alimentación no toque las partes calientes del aparato durante su uso.
- No utilice el aparato con un temporizador externo o un sistema de control remoto independiente.
- No repare usted mismo el aparato. Póngase en contacto con un técnico autorizado. Si el cable de alimentación está dañado, corresponde al fabricante, a su representante o persona de cualificación similar su reemplazo para evitar peligros.
- Este aparato puede ser usado por niños de 8 o más años de edad y personas con capacidades físicas, sensoriales o mentales reducidas, o falta de experiencia y conocimientos, si reciben supervisión o instrucciones sobre el uso del aparato de forma segura y comprenden los riesgos implicados.



- Los niños no deben jugar con el aparato.
- La limpieza y el mantenimiento del usuario no deben ser realizados por niños menores de 8 años, y en este caso con supervisión.
- Mantenga el aparato y el cable fuera del alcance de niños menores de 8 años.



## ATENCIÓN:

Este aparato no está diseñado para sumergirlo en agua durante la limpieza. Por favor, consulte las instrucciones contenidas en el capítulo “Limpieza”.

### Uso previsto

Este aparato se usa para asar doner kebab / gyros, pinchos de carne / verduras o aves.

El aparato está destinado al uso doméstico y aplicaciones similares. Sólo se utilizará tal como se describe en el manual de usuario. No utilice el aparato con ningún otro fin.

Cualquier otro uso no está aceptado y podría provocar daños materiales o lesiones físicas.

El fabricante no asume ninguna responsabilidad por los daños que se puedan producir por un uso incorrecto.

### Desembalaje del aparato

1. Extraiga el aparato del embalaje.
2. Retire todos los materiales de embalaje, tales como películas, material de relleno, bridas de cable y cartón.
3. Compruebe que estén todos los materiales.
4. En caso de entrega incompleta o de daños, no encienda el aparato. Devuélvalo a su distribuidor inmediatamente.

#### **i** NOTA:

Es posible que queden residuos derivados de la producción o polvo en el aparato. Se recomienda limpiar el aparato tal como se indica en el capítulo “Limpieza”.

### Indicación de los elementos de manejo / Contenido en la entrega

- 1 Pantalla reflectora
- 2 Borde del engranaje (6 unidades)
- 3 Pinchos de kebab (6 unidades)
- 4 Engranaje con transversal
- 5 Pincho
- 6 Bandeja para pinchos de kebab
- 7 Bandeja de goteo
- 8 Interruptor (encendido / apagado)

- 9 Base
- 10 Eje motor con muesca
- 11 Muelle de fijación de la pantalla reflectora
- 12 Elemento de calefacción
- 13 Transversal
- 14 Tornillo de bloqueo
- 15 Soporte de fijación

### Ensamblaje

Observe las ilustraciones de la página 3.

#### Figura A

1. Empuje la pantalla reflectora entre el elemento calentador y el panel trasero del chasis. Los raíles de guía laterales de la pantalla reflectora deben colocarse en los recesos laterales del chasis. Ponga la pantalla reflectora delante del muelle de fijación. Compruebe que la pantalla reflectora esté firmemente colocada.
2. Ponga la bandeja de goteo sobre el eje motor en el centro del aparato.
3. Aguante la bandeja de asado con la punta hacia arriba. Ponga el extremo inferior de la bandeja de asado en el eje motor de forma que la pestaña encaje en la ranura. Puede tener que doblar ligeramente la bandeja de asado.

#### Figura B

Asegure el engranaje con el transversal del aparato:

1. Afloje el tornillo de bloqueo del transversal.
2. Deslice el transversal con el tornillo en el receso del soporte de fijación.
3. Apriete ligeramente el tornillo.
4. Ponga el engranaje en la punta del pincho para carne. Puede tener que doblar ligeramente el engranaje.
5. Introduzca la parte inferior del transversal en la ranura del centro del panel posterior del chasis.
6. Apriete a mano el tornillo de bloqueo.

## Notas de uso

### Conexión eléctrica

1. Asegúrese de que el interruptor (8) esté en la posición "0".
2. Antes de introducir el enchufe en la toma de corriente, compruebe que la tensión de la red de suministro que se va a utilizar coincide con la del aparato. Encontrará la información necesaria en la placa de identificación.
3. Conecte el enchufe a una toma resistente a tensión adecuadamente instalada exclusivamente.

### Encendido/Apagado

El interruptor (8) enciende y apaga el aparato.

I = Encendido (El testigo del interruptor se enciende.)

0 = Apagado

### Antes de utilizar por primera vez

1. Introduzca solamente la pantalla reflectora.
2. El elemento calefactor está cubierto por una capa protectora. Use el aparato sin los demás componentes y sin alimentos durante aproximadamente 10 minutos para eliminarla.

#### **i** NOTA:

Es normal la producción de leves humos y olores con este procedimiento. Asegúrese de disponer de una ventilación adecuada.

#### **⚠** AVISO: ¡Riesgo de quemaduras!

¡Deje enfriar el aparato antes de montar los demás componentes!

## Preparación

Atraviese con los productos sazonados que vaya a asar los pinchos de carne o kebab.

#### **⚠** ATENCIÓN:

Asegúrese de mantener aproximadamente 1 cm de separación entre los productos que vaya a asar y los elementos calentadores.

#### **i** NOTA:

No ponga los productos que vaya a asar más altos que la altura del elemento calentador.

### Doner kebab

Cuando se corta en rodajas finas puede asar hasta 3 kg de carne simultáneamente.

1. Prepare el asado como se indica en "Ensamblaje" ⇔ "Figura A".
2. Pase los cortes de carne por el centro del pincho para carne. Comience con los cortes más grandes de carne.
3. Para terminar, según sus preferencias, ponga una cebolla o tomate sobre el pincho.

### Pinchos de carne o verduras

1. Prepare el asado como se indica en "Ensamblaje".
2. Ponga los bordes del engranaje sobre el mango de plástico de los pinchos del kebab hasta el fondo. El lado plano debe estar orientado hacia arriba. Tenga en cuenta las ranuras de los bordes del engranaje y la protuberancia restante en el pincho.
3. Pase trozos pequeños de carne y/o verdura por los pinchos de kebab.
4. Ponga los pinchos de kebab en los recesos exteriores del engranaje para asegurarse de que los bordes del engranaje lleguen a los dientes del engranaje. Ponga la parte inferior de los pinchos en los agujeros externos de la bandeja de asado.



#### **⚠** ATENCIÓN:

Compruebe la correcta colocación de los pinchos. Los pinchos, cuando estén incorrectamente introducidos, pueden caerse del engranaje y entrar en contacto con el elemento calentador. Los mangos de plástico y los bordes del engranaje se fundirían.

### Aves (p. ej. un pollo entero)

El pollo debe tener un diámetro máximo de 16 cm para evitar el contacto con el elemento calentador.

1. Prepare el asado como se indica en "Ensamblaje" ⇔ "Figura A".
2. Pase todo el pollo por el pincho para carne.
3. Para fijarlos, envuelva los muslos y las alas con cordel culinario.

Haga que el pollo esté más estable cuando use pinchos para kebab:

4. Monte el engranaje con el transversal como se describe en "Ensamblaje" ⇔ "Figura B".
5. Saque los bordes del engranaje de los pinchos para kebab. Ponga los pinchos en los recesos externos del engranaje y en los agujeros externos de la bandeja de asado.

## Uso

#### **⚠** AVISO: ¡Riesgo de quemaduras!

- No use el aparato antes de que se haya montado por completo y cargado con productos para asar.
- Use siempre mitones para el horno cuando retire o corte asado.

1. Encienda el dispositivo. La bandeja de asado girará.
2. Durante la preparación los pinchos de kebab deben girar sobre su propio eje. Apague el aparato si no es el caso. Compruebe la correcta colocación de los pinchos en la bandeja de asado.
3. El tiempo de calentamiento es aprox. de 5 minutos. **Monitoree el proceso de asado.**

**i NOTA:**

Los tiempos de cocción de doner kebab, pinchos de kebab o pollo varían notablemente. Entre otros, dependen de lo cerca que pasen los productos para asar por el elemento calentador.

- Cuando prepare doner kebab puede cortar la primera porción de carne asada pasados aproximadamente 15-20 minutos.

**i NOTA:**

Recomendamos que use un cuchillo eléctrico.

Tardará 5 minutos adicionales en dorarse la siguiente capa de carne. Cuanto más delgado quede el pincho de carne más tiempo pasará antes de que pueda cortar otra capa de carne.

- Asegúrese de que el pincho esté situado en la sección anterior de la bandeja de asado cuando retire los pinchos de kebab. Evite tocar nada que no sea el mango de plástico de la parte superior de los pinchos.
- Recomendamos usar un termómetro de asado para comprobar la preparación de las aves. Si usa el engranaje con el transversal y los pinchos para montaje, retire estas piezas de la parrilla para retirar el ave.

**Fin de funcionamiento**

1. Apague el dispositivo. Desconecte el cable de alimentación de la toma de corriente.
2. ¡Deje que el aparato se enfríe por completo!

## Limpieza



**AVISO:**

- Desconecte el enchufe de corriente antes de limpiar.
- ¡Espere hasta que el aparato se haya enfriado por completo!
- No sumerja nunca la base en agua para limpiarla. Podría provocar una descarga eléctrica o incendio.

**△ ATENCIÓN:**

- No use cepillos metálicos ni otros abrasivos.
- No use agentes limpiadores agresivos ni abrasivos.

Tras cada uso, limpie el aparato por completo, o podrían producirse humos u olores desagradables con el siguiente uso.

**Pantalla reflectora, bandeja de goteo, bandeja para pinchos de kebab, engranaje con transversal, pinchos de kebab**

1. Tenga en cuenta las imágenes de la página 3 y la descripción en la sección "Montaje". Desmonte las piezas de la base en orden inverso.
2. Los bordes del engranaje pueden soltarse de los pinchos.
3. Limpie estas piezas en un enjuague caliente después de cada uso.
4. Seque los componentes antes de volver a instalarlos en el aparato. Vuelva a colocar los bordes del engranaje en los pinchos para kebab. El lado plano debe estar orientado hacia arriba.

**Base**

Limpie la base y el elemento calentador con un trapo húmedo. Séquelo con un paño seco.

**Almacenamiento**

- Almacene el aparato únicamente cuando esté limpio y se haya enfriado.
- Cuando no utilice el aparato durante largos períodos de tiempo, se recomienda almacenar el aparato en su embalaje original.
- Mantenga siempre el aparato en un lugar seco y bien ventilado y fuera del alcance de los niños.

**Datos técnicos**

Modelo: ..... DVG 3686  
 Alimentación: ..... 220-240 V~, 50/60Hz  
 Consumo: ..... 1400 W  
 Clase de protección: ..... I  
 Peso neto: ..... aprox. 2,4 kg

El derecho de realizar modificaciones técnicas y de diseño en el curso del desarrollo continuo del producto está reservado.

Este dispositivo cumple con todas las directrices CE actuales, como la directriz de compatibilidad electromagnética y de bajo voltaje, y está fabricada según las últimas normas de seguridad.

## Eliminación

### Significado del símbolo “cubo de basura”



Cuide del medio ambiente, no deseche aparatos eléctricos con los residuos domésticos.

Deseche los aparatos eléctricos obsoletos o defectuosos en los puntos de recolección municipales.

Ayude a evitar potenciales impactos medioambientales y en la salud por una eliminación de residuos inadecuada.

Contribuye al reciclaje y otros modos de uso de aparatos eléctricos y electrónicos viejos.

Su municipalidad le proporcionará información sobre los puntos de recolección.

## Istruzioni per l'uso

Grazie per aver scelto il nostro prodotto. Vi auguriamo un buon utilizzo del dispositivo.

### Simboli per questo manuale di istruzioni per l'uso

Le indicazioni importanti per la propria sicurezza sono indicati appropriatamente. Osservare assolutamente queste indicazioni, per evitare incidenti e danni all'apparecchio:



#### AVVISO:

Previene i rischi della propria salute ed indica possibili rischi di ferite.



#### ATTENZIONE:

Indica possibili pericoli per l'apparecchio o altri oggetti.



NOTA: Mette in risalto consigli ed informazioni.

## Note generali

Prima di mettere in funzione questo apparecchio, leggere molto attentamente le istruzioni per l'uso e conservarle con cura unitamente al certificato di garanzia, allo scontrino e, se possibile, alla scatola di cartone con la confezione interna. Se passate l'apparecchio a terzi, consegnate anche le istruzioni per l'uso.

- Utilizzare l'apparecchio esclusivamente per scopi privati e conformemente al tipo di applicazione previsto. Questo prodotto non è stato concepito ai fini di un impiego in ambito industriale.
- Non utilizzarlo all'aperto. Proteggerlo dal calore, nonché dall'esposizione diretta ai raggi solari e dall'umidità (non immergerlo mai in sostanze liquide) e tenerlo a distanza da oggetti con spigoli affilati. Non utilizzare l'apparecchio con le mani umide. Nel caso in cui si bagni o si inumidisca l'apparecchio, staccare immediatamente la spina.
- Disattivare l'apparecchio e staccare sempre la spina dalla relativa presa (prendendo in mano la spina, non tirando il cavo) allorché non si utilizza l'apparecchio, quando si applicano degli accessori oppure nel caso in cui lo si debba pulire o si siano manifestate anomalie.
- **Non** mettere in funzione l'apparecchio senza sorveglianza. Spegnerne sempre l'apparecchio, se si desidera uscire dalla stanza. Estrarre la spina dalla presa.
- Controllare regolarmente che l'apparecchio e il cavo non presentino tracce di danneggiamento. In tal caso l'apparecchio non deve più essere utilizzato.
- Utilizzare esclusivamente accessori originali.
- Per sicurezza tenere l'imballaggio (sacchetto di plastica, scatola, polistirolo, ecc.) fuori dalla portata dei bambini.



#### AVVISO:

Non lasciar giocare i bambini piccoli con la pellicola.  
**Pericolo di soffocamento!**

## Avvertenze speciali di sicurezza per questo apparecchio

Sul prodotto sono riportati i seguenti simbolo con avvertenze:



### AVVISO: Superficie calda! Pericolo di ustioni!

La temperature delle superfici accessibili può essere molto alta durante e dopo l'utilizzo.

- Non toccare parti calde dell'apparecchio. Utilizzare guanti da forno durante la rimozione o il taglio della carne.
- Non accendere il dispositivo finché non è del tutto assemblato.
- Non trasportare o sollevare il dispositivo durante il funzionamento ma spegnilo prima e poi scollega la spina di rete. Attendere finché il dispositivo non si è completamente raffreddato.

 **AVVISO: Rischio di lesioni!**

Gli spiedi del kebab sono affilati. Maneggiarlo con cura. È necessaria una supervisione dei genitori dei bambini maneggiano gli spiedi.

 **ATTENZIONE: Pericolo d'incendio!**

- Olio e grasso possono incendiarsi se surriscaldati. Collocare l'apparecchio a distanza di sicurezza (50 cm) da materiali infiammabili come mobile, tende ecc.
- Non coprire le valvole di ventilazione!
- Posiziona il dispositivo su una superficie resistente al calore! La superficie deve essere facile da pulire in quanto gli schizzi sono inevitabili.
- A causa della formazione di calore e vapori, non collocare l'apparecchio sotto credenze e scaffali a parete.
- Per una ventilazione adeguata lasciare almeno 30 cm di spazio attorno al dispositivo.
- Controllare che il cavo di alimentazione non entri in contatto con superfici calde dell'apparecchio quando l'apparecchio è in funzione.
- Non far funzionare l'apparecchio con un timer esterno o un telecomando separato.
- Non tentare di riparare l'apparecchio da soli. Contattare sempre un tecnico autorizzato. Se il cavo di alimentazione è danneggiato, farlo sostituire dal produttore, dall'agente addetto all'assistenza oppure da personale qualificato per evitare situazioni pericolose.
- Questo dispositivo può essere usato da bambini di età dagli 8 anni in su e da persone con ridotte capacità fisiche, sensoriali o mentali o con mancanza di esperienza e conoscenze se in presenza di persone che controllano e sanno usare il dispositivo in modo sicuro e capiscono i pericoli coinvolti.
- Il bambini non devono giocare con l'apparecchio.

- La pulizia e la manutenzione utente non devono essere eseguiti da bambini, a meno che di età superiore agli 8 anni e non siano controllati.
- Tenere il dispositivo e il cavo fuori dalla portata dei bambini di età inferiore agli 8 anni.



## ATTENZIONE:

Questo dispositivo non è destinato ad immersione in acqua durante la pulizia. Consultare le istruzioni fornite nel capitolo “Pulizia”.

### Uso previsto

Questo dispositivo è adatto per grigliare croccanti kebab / gyros, carne / verdure allo spiedo o polli.

È destinata all'uso domestico e applicazioni simili. L'apparecchio deve essere utilizzato soltanto come descritto nel manuale istruzioni. Non utilizzare l'apparecchio per altri scopi.

È proibito utilizzare l'apparecchio per scopi diversi da quelli previsti; in questo caso possono insorgere danni all'apparecchio o lesioni personali.

Il produttore non si assume alcuna responsabilità per danni dovuti a uso improprio.

### Disimballaggio dell'apparecchio

1. Estrarre l'apparecchio dall'imballaggio.
2. Rimuovere tutti i materiali dell'imballaggio come pellicole, materiale di riempimento, clip cavi e cartone.
3. Controllare che non manchi alcun componente.
4. In caso di fornitura non complete o danni, non usare il dispositivo. Restituirlo immediatamente al rivenditore.

#### NOTA:

Sull'apparecchio possono raccogliersi residui di produzione o polvere. Si consiglia di pulire l'apparecchio come indicato nel capitolo “Pulizia”.

### Elementi di comando / Nella fornitura

- 1 Superficie riflettente
- 2 Ruote dentate (6 pezzi)
- 3 Spiedi per kebab (6 pezzi)
- 4 Ingranaggio con traversa
- 5 Spiedo
- 6 Girarrosto spiedi per kebab
- 7 Vaschetta raccogli grasso
- 8 Interruttore (accensione / spegnimento)
- 9 Base
- 10 Asse motore con incavo
- 11 Morsetto per superficie riflettente

- 12 Elemento termico
- 13 Traversa
- 14 Vite di blocco
- 15 Staffa di sicurezza

### Assemblaggio

Osservare le illustrazioni a pagina 3.

#### Figura A

1. Spingere la superficie riflettente tra l'elemento riscaldante e il pannello posteriore di alloggiamento. Le guide laterali della superficie riflettenti devono essere posizionate nei vani laterali dell'alloggiamento. Posizionare la superficie riflettente davanti al morsetto. Controllare che la superficie riflettente sia ben ferma.
2. Posizionare la vaschetta raccogli grasso sopra l'asse del motore al centro del dispositivo.
3. Tenere il girarrosto con la punta rivolta verso l'alto. Posizionare la parte inferiore del girarrosto nell'asse motore in modo che il gancio si unisca all'incavo. Potrebbe essere utile girare un po' il girarrosto.

#### Figura B

Attaccare l'ingranaggio con la traversa al dispositivo:

1. Allentare la vite di blocco alla traversa.
2. Far combaciare la vite con la traversa nel vano della staffa di sicurezza.
3. Stringere leggermente la vite.
4. Posizionare l'ingranaggio sulla punta dello spiedo. Potrebbe essere utile girare un po' l'ingranaggio.
5. Inserire la parte inferiore della traversa nell'incavo nel centro del pannello posteriore di alloggiamento.
6. Stringere a mano la vite di blocco.

### Note per l'uso

#### Collegamento elettrico

1. Assicurarsi che l'interruttore (8) di funzionamento sia in posizione “0”.

- Prima di inserire la spina nella presa, controllare che la tensione nominale corrisponda alla tensione dell'apparecchio. Le informazioni sono riportate sulla targhetta dell'apparecchio.
- Infilare la spina soltanto a una presa in materiale antiurto correttamente installata.

### Accensione/Spegnimento

Il tasto (8) accende o spegne il dispositivo.

- I = Acceso (La luce pilota all'interno del tasto si illumina.)  
 0 = Spento

### Prima dell'uso iniziale

- Inserire solo la superficie riflettente.
- C'è uno strato protettivo sull'elemento riscaldante. Far funzionare il dispositivo senza altri componenti, né cibo per circa 10 minuti per rimuoverlo.

#### **i** NOTA:

La produzione di fumo leggero e odori è normale durante questa procedura. Assicurare un'adeguata ventilazione.

#### **⚠** AVVISO: Pericolo di ustioni!

Far raffreddare completamente il dispositivo prima di assemblare gli altri componenti!

## Preparazione

Introdurre la carne o il kebab negli spiedi con il condimento per griglia.

#### **⚠** ATTENZIONE:

Assicurarsi di mantenere circa 1 cm di spazio tra la carne e gli elementi riscaldanti.

#### **i** NOTA:

Non posizionare la carne oltre l'altezza degli elementi riscaldanti.

### Kebab

Se tagliati a fette sottili, si possono grigliare fino a 3 kg di carne alla volta.

- Preparare il girarrosto come descritto in "Assemblaggio" ⇨ "Figura A".
- Introdurre le fette di carne al centro dello spiedo. Iniziare prima con la fetta di carne più grande.
- Alla fine, a seconda del gusto, aggiungere una cipolla o un pomodoro sullo spiedo.

### Carne o verdure allo spiedo

- Preparare il girarrosto come descritto in "Assemblaggio".
- Posizionare le ruote dentate sulla maniglia di plastica dello spiedo del kebab fin dove è possibile. Il lato piatto deve puntare verso l'alto. Notare le fessure sulle ruote dentate e la punta restante sullo spiedo.

- Introdurre i pezzi di bocconcini di carne e/o di verdure sullo spiedo del kebab.
- Posizionare lo spiedo del kebab sui vani esterni del ingranaggio per assicurare che le ruote dentate raggiungano gli ingranaggi del ingranaggio. Posizionare la parte inferiore dello spiedo nei buchi esterni del girarrosto.



#### **⚠** ATTENZIONE:

Verificare il corretto posizionamento dello spiedo. Lo spiedo se inserito non correttamente può uscire fuori dal ingranaggio ed entrare in contatto con l'elemento riscaldante. Le maniglie di plastica e le ruote dentate potrebbero sciogliersi.

### Pollame (es: un pollo intero)

Il pollame deve avere un diametro massimo di 16 cm per evitare il contatto con l'elemento riscaldante.

- Preparare il girarrosto come descritto in "Assemblaggio" ⇨ "Figura A".
- Introdurre il pollo intero sullo spiedo.
- Per fissarlo meglio avvolgere cosce e ali con spago da cucina.

*Date al pollo maggiore stabilità mentre usate lo spiedo:*

- Montare l'ingranaggio con la traversa come descritto in "Assemblaggio" ⇨ "Figura B".
- Rimuovere le ruote dentate dallo spiedo. Posizionare lo spiedo nei buchi esterni del ingranaggio e in quelli del girarrosto.

## Uso

#### **⚠** AVVISO: Pericolo di ustioni!

- Non mettere in funzione il dispositivo prima che sia completamente assemblato e carico di cibo da grigliare!
- Indossare sempre guanti da forno durante la rimozione o taglio del cibo da grigliare.

- Accendere l'apparecchio. Il girarrosto ruota.
- Mentre preparate lo spiedo, questo deve girare sul proprio asse. Spegnerlo se non è questo il caso. Verificare il corretto posizionamento del girarrosto.
- Il tempo di riscaldamento approssimativo è di 5 minuti.

#### **Monitorare il processo del grill!**

#### **i** NOTA:

Il tempo di cottura del kebab, kebab allo spiedo o del pollame può differire. Tra le cause principali può esserci la distanza presente tra il cibo da grigliare e l'elemento riscaldante.

- Se state cucinando il kebab, potete tagliare la prima porzione di carne grigliata dopo circa 15-20 minuti.

#### **i** NOTA:

Consigliamo l'uso di un coltello elettrico.



Saranno necessari altri 5 minuti prima di poter tagliare un altro strato di carne. Più diventa sottile la carne sullo spiedo, più tempo si impiegherà per tagliare un altro strato di carne.

- Assicurarsi che lo spiedo sia posizionato nella sezione frontale del girarrosto durante la rimozione dello spiedo. Evitare di toccare qualsiasi cosa tranne la maniglia di plastica nella parte superiore dello spiedo.

- Consigliamo di utilizzare un termometro per alimenti per controllare la cottura del pollame. Se è stato utilizzato l'ingranaggio con la traversa e lo spiedo per il montaggio, rimuovere queste parti del grill per prelevare il pollame.

#### Fine utilizzo

1. Spegnere il dispositivo. Scollegare il cavo dell'alimentazione dalla presa a muro.
2. Consentire all'apparecchio di raffreddarsi completamente!

## Pulizia



### AVVISO:

- Scollegare sempre la spina prima di pulire l'unità.
- Attendere finché l'apparecchio è completamente raffreddato!
- Non immergere mai la base in acqua per pulire. Può provocare una scossa elettrica o un incendio.



### ATTENZIONE:

- Non utilizzare spazzole od oggetti abrasivi.
- Non utilizzare detergenti forti o abrasivi.

Dopo ogni uso pulire completamente il dispositivo, altrimenti si possono formare odori non gradevoli anche durante il prossimo uso.

#### Superficie riflettente, vaschetta raccogli grasso, girarrosto spiedi per kebab, ingranaggio con traversa, spiedi per kebab

1. Notare la figura a pagina 3 e la descrizione nella sezione "Assemblaggio". Smontare le parti della base in ordine contrario.
2. Le ruote dentate possono staccarsi dallo spiedo.
3. Pulire queste parti risciacquandole con acqua calda dopo ogni uso.
4. Asciugare i componenti prima di installarli di nuovo sul dispositivo. Posizionare di nuovo le ruote dentate sullo spiedo. Il lato piatto deve puntare verso l'alto.

#### Base

Pulire la base e l'elemento riscaldante con un panno umido. Asciugare poi bene con un panno asciutto.

#### Conservazione

- Rimessare l'apparecchio dopo averlo lasciato raffreddare e averlo pulito.
- Se non si utilizza l'apparecchio per periodi prolungati, conservare l'apparecchio nell'imballaggio originale.
- Conservare sempre l'apparecchio in un luogo asciutto e ben ventilato lontano dalla portata dei bambini.

#### Dati tecnici

Modello:..... DVG 3686  
Tensione di alimentazione: .....220-240 V~, 50/60Hz  
Ingresso di alimentazione: ..... 1400W  
Classe di protezione: ..... I  
Peso netto: ..... ca. 2,4 kg

Si riserva il diritto di apportare modifiche tecniche e di design nel corso dello sviluppo del prodotto.

Questo dispositivo risponde a tutte le direttive della CE, come la direttiva sulla compatibilità elettromagnetica e quella sul basso voltaggio ed è prodotto secondo le più recenti norme di sicurezza.

#### Smaltimento

##### Significato del simbolo "Eliminazione"



Rispettare l'ambiente, non smaltire dispositivi elettrici nei rifiuti domestici.

Lo smaltimento di dispositivi obsoleti o difettosi deve avvenire tramite consegna presso punti di raccolta locali.

Aiutate ad evitare pericoli potenziali per l'ambiente e la nostra salute tramite uno smaltimento non corretto. Voi contribuite al riciclaggio e altro forme di utilizzo di dispositivi elettrici e elettronici.

Il vostro comune è in grado di fornirvi informazioni sui punti di raccolta.

## Instruction Manual

Thank you for choosing our product. We hope you will enjoy using the appliance.

### Symbols in these Instructions for Use

Important information for your safety is specially marked. It is essential to comply with these instructions in order to avoid accidents and prevent damage to the appliance:



#### **WARNING:**

This warns you of dangers to your health and indicates possible injury risks.



#### **CAUTION:**

This refers to possible hazards to the appliance or other objects.



**NOTE:** This highlights tips and information.

### General Notes

Read the operating instructions carefully before putting the appliance into operation and keep the instructions including the warranty, the receipt and, if possible, the box with the internal packing. If you give this appliance to other people, please also pass on the operating instructions.

- The appliance is designed exclusively for private use and for the envisaged purpose. This appliance is not fit for commercial use.
- Do not use it outdoors. Keep it away from sources of heat, direct sunlight, humidity (never dip it into any liquid) and sharp edges. Do not use the appliance with wet hands. If the appliance is humid or wet, unplug it immediately.
- When cleaning or putting it away, switch off the appliance and always pull out the plug from the socket (pull the plug itself, not the lead) if the appliance is not being used and remove the attached accessories.
- Do **not** operate the appliance without supervision. If you leave the room you should always turn the appliance off. Remove the plug from the socket.
- The appliance and the mains lead have to be checked regularly for signs of damage. If damage is found the appliance must not be used.
- Use only original spare parts.
- In order to ensure your children's safety, please keep all packaging (plastic bags, boxes, polystyrene etc.) out of their reach.



#### **WARNING:**

Do not allow small children to play with the foil. There is a **danger of suffocation!**

## Special Safety Precautions for this Appliance

You will find the following symbol with warning character on the appliance:



### **WARNING: Hot surface!** **Danger of burns!**

The temperature of accessible surfaces can be very hot during and after operation.

- Do not touch the hot parts of the appliance. Use oven mitts when removing or cutting off grillables.
- Do not switch the appliance on until it is completely assembled.
- Do not carry or lift the appliance during operation, but turn it off first and then disconnect the mains plug. Wait until the appliance has cooled down completely.

 **WARNING: Risk of injury!**

The kebab skewers are sharp. Handle with care. Close supervision is necessary while children are handling the skewers.

 **CAUTION: Fire hazard!**

- Oil and fat can burn when overheated. Keep sufficient safe distance (50 cm) to inflammable objects such as furniture, curtains, etc.
  - Do not cover the ventilation slots!
- Place the appliance on a heat resistant surface! The surface should be easy to clean as spattering is unavoidable.
  - Due to rising heat and vapours do not place the appliance under wall cupboards.
  - For ventilation leave at least 30 cm free space around the appliance.
  - Ensure that the mains cord does not touch hot parts of the appliance during operation.
  - Do not operate the appliance with an external timer or separate remote control system.
  - Do not repair the appliance by yourself. Always contact an authorized technician. If the supply cord is damaged, it must be replaced by the manufacturer, its service agent or similarly qualified persons in order to avoid a hazard.
  - This appliance can be used by children aged from 8 years and above and persons with reduced physical, sensory or mental capabilities or lack of experience and knowledge if they have been given supervision or instruction concerning use of the appliance in a safe way and understand the hazards involved.
  - Children shall not play with the appliance.
  - Cleaning and user maintenance shall not be made by children unless they are older 8 years and supervised.

- Keep the appliance and its cord out of reach of children less than 8 years.

### **CAUTION:**

This appliance is not intended for immersion in water during cleaning. Please refer to the instructions provided in the chapter, “Cleaning”.

#### **Intended Use**

This appliance is used for grilling doner kebab / gyros, meat / vegetable skewers or poultry.

It is intended for the use in private households and similar applications. The appliance is only to be used as described in the user manual. Do not use the appliance for any other purpose.

Any other use is not intended and can result in damages or personal injuries.

The manufacturer assumes no liability for damages caused by improper use.

#### **Unpacking the Appliance**

1. Remove the appliance from its packaging.
2. Remove all packaging materials such as films, filler material, cable clips and carton.
3. Check the contents for completeness.
4. In case of incomplete delivery or damage, do not operate the appliance. Return it to your dealer immediately.

#### **NOTE:**

Production residue or dust may have collected on the appliance. We recommend cleaning the appliance according to chapter “Cleaning”.

#### **Overview of the Components / Scope of Delivery**

- 1 Reflector sheet
- 2 Gear rim (6 pieces)
- 3 Kebab skewers (6 pieces)
- 4 Gearbox with traverse
- 5 Skewer
- 6 Rotisserie for kebab skewers
- 7 Grease drip tray
- 8 Switch (On / Off)
- 9 Base
- 10 Motor shaft with notch
- 11 Clamp spring for reflector sheet
- 12 Heating element

- 13 Traverse
- 14 Locking screw
- 15 Securing bracket

#### **Assembly**

Please take a look at the illustrations on page 3.

#### **Figure A**

1. Push the reflector sheet between the heating element and the housing rear panel. The reflector sheet's side guide rails have to be placed into the lateral recesses of the housing. Place the reflector sheet in front of the clamp spring. Check that the reflector sheet is firmly placed.
2. Put the grease drip tray above the motor shaft at the center of the appliance.
3. Hold the rotisserie with the tip pointing upwards. Place the bottom end of the rotisserie into the motor shaft in such a way that the catch snaps into the notch. You may need to twist the rotisserie a little.

#### **Figure B**

Secure the gearbox with the traverse at the appliance:

1. Loosen the locking screw at the traverse.
2. Slide the traverse with the screw into the securing bracket's recess.
3. Slightly tighten the screw.
4. Place the gearbox onto the tip of the meat skewer. You may need to twist the gearbox a little.
5. Insert bottom of the traverse into the notch in the center of the housing rear panel.
6. Hand-tighten the locking screw.

#### **Notes on Use**

##### **Electric Connection**

1. Ensure that the switch (8) is set to “0” position.
2. Before inserting the power plug into the outlet, check that the mains voltage to be used matches that of the appliance. You can find the required information on the nameplate.
3. Connect the mains plug to a properly installed shockproof socket only.

## Power On/Off

The switch (8) turns the appliance on and off.

I = On (The pilot lamp inside the switch lights up.)

0 = Off

## Before Initial Use

1. Insert the reflector sheet only.
2. A protective layer is located on the heating element.  
Operate the appliance without the other components and without foods for approx. 10 minutes in order to remove it.

### NOTE:

Occurrence of light smoke and odor is normal during this procedure. Ensure adequate ventilation.

### WARNING: Danger of burns!

Allow appliance to cool down before assembling the other components!

## Preparation

Thread the meat or kebab skewers with the marinated seasoned grillables.

### CAUTION:

Always ensure you keep approx. 1 cm spacing between the grillables and heating elements.

### NOTE:

Do not place the grillables beyond the heating element's height.

## Doner Kebab

When cut into thin slices you can grill up to 3 kg of meat at once.

1. Prepare the rotisserie as described in "Assembly" → "Figure A".
2. Thread the slices of meat onto the center of the meat skewer. Start with the biggest slices of meat first.
3. Finally depending on your taste place an onion or a tomato onto the meat skewer.

## Meat or Vegetable Skewers

1. Prepare the rotisserie as described in "Assembly".
2. Put the gear rims onto the kebab skewers' plastic handle as far as they go. The flat side must point upwards.  
Please note the slots on the gear rims and the remaining stud on the skewer.
3. Thread bite-sized pieces of meat and/or vegetable onto the kebab skewers.
4. Place the kebab skewers into the outer recesses of the gearbox to ensure the gear rims are reaching into the cogs of the gear. Place the bottom of the skewers into the rotisserie's outer holes.



### CAUTION:

Check correct placement of the skewers. The skewers when inserted incorrectly can drop out of the gearbox and come into contact with the heating element. The plastic handles and gear rims would melt.

## Poultry (e.g. a Whole Chicken)

The poultry should have a 16 cm maximum diameter in order to avoid contact with the heating element.

1. Prepare the rotisserie as described in "Assembly" → "Figure A".
2. Thread the whole chicken onto the meat skewer.
3. To fix them wrap the drumsticks and wings with kitchen twine.

Give the poultry even more stability while using kebab skewers:

4. Mount the gearbox with the traverse as described in "Assembly" → "Figure B".
5. Remove the gear rims of the kebab skewers. Place the skewers into the outer recesses of the gearbox and into the rotisserie's outer holes.

## Operation

### WARNING: Danger of burns!

- Do not operate the appliance before it has been fully assembled and loaded with grillables!
  - Always wear oven mitts when removing or cutting the grillables.
1. Switch on the appliance. The rotisserie is rotating.
  2. While preparing kebab skewers they should turn on their own axis. Turn the appliance off if that is not the case.  
Check correct placement of the skewers in the rotisserie.
  3. The heating time is approx. 5 minutes. **Monitor the grilling process!**

### NOTE:

The cooking times of doner kebab, kebab skewers or poultry differ significantly. Among other things they are depending on how closely the grillables are moved past the heating element.

- When preparing doner kebab you can cut off the first portion of grilled meat after approx. 15-20 minutes.

### NOTE:

We recommend the use of an electric knife.

It takes additional 5 minutes until the next meat layer is browned. The thinner the meat skewer becomes the longer it takes until you can cut off another layer of meat.

- Make sure the skewer is located in the front section of the rotisserie when removing the kebab skewers. Avoid touching anything other than the plastic handle at the top of the skewers.

- We recommend using a roasting thermometer to check the doneness of poultry. If you used the gearbox with the traverse and skewers for mounting, remove these parts of the grill to withdraw the poultry.

#### End of Operation

1. Turn off the appliance. Unplug the power cord from the wall outlet.
2. Allow the appliance to cool down completely!

## Cleaning



### WARNING:

- Always disconnect the mains plug before cleaning.
- Wait until the appliance has cooled down completely!
- Never immerse the base in water for cleaning. It could result in an electric shock or fire.



### CAUTION:

- Do not use wire brushes or other abrasive objects.
- Do not use aggressive or abrasive cleaning detergents.

After each use clean the appliance completely, otherwise unpleasant smoke and odor formations may occur during next use.

#### Reflector Sheet, Grease Drip Tray, Rotisserie for Kebab Skewers, Gearbox with Traverse, Kebab Skewers

1. Please note the figures on page 3 and the description in the "Assembly" section. Dismantle the parts of the base in reverse order.
2. The gear rims can be detached of the skewers.
3. Clean these parts in a warm rinsing bath after every use.
4. Dry the components before installing them back into the appliance. Put the gear rims back onto the kebab skewers. The flat side must point upwards.

#### Base

Clean the base and heating element with a damp cloth. Then wipe it with a dry cloth.

#### Storage

- Only store the appliance clean and after it has cooled down.
- During longer periods of non-use we recommend storing the appliance in its original packaging.
- Always store the appliance in a well-ventilated and dry place out of reach of children.

### Technical Data

Model: ..... DVG 3686  
 Power supply: ..... 220-240 V~, 50/60Hz  
 Power consumption: ..... 1400 W  
 Protection class: ..... I  
 Net weight: ..... approx. 2.4 kg

The right to make technical and design modifications in the course of continuous product development remains reserved.

This appliance complies with all current CE directives, such as electromagnetic compatibility and low voltage directive and is manufactured according to the latest safety regulations.

### Disposal

#### Meaning of the "Wheelie Bin" Symbol



Take care of our environment; do not dispose of electrical appliances via the household waste.

Dispose of obsolete or defective electrical appliances via municipal collection points.

Please help to avoid potential environmental and health impacts through improper waste disposal.

You contribute to recycling and other forms of utilization of old electric and electronic appliances.

Your municipality provides you with information about collecting points.

## Instrukcja obsługi

Dziękujemy za wybór naszego produktu. Mamy nadzieję, że korzystanie z urządzenia sprawi państwu radość.

### Symbolne użyte w tej instrukcji obsługi

Ważne informacje dotyczące bezpieczeństwa użytkownika są specjalnie wyróżnione. Koniecznie stosuj się do tych wskazówek, aby uniknąć wypadków i uszkodzenia urządzenia:

#### OSTRZEŻENIE:

Ostrzega przed zagrożeniami dla zdrowia i wskazuje na potencjalne ryzyko obrażeń.

#### UWAGA:

Wskazuje na potencjalne zagrożenia dla urządzenia lub innych przedmiotów.

#### WSKAZÓWKA:

Wyróżnia porady i informacje ważne dla użytkownika.

## Ogólne uwagi

Przed uruchomieniem urządzenia proszę bardzo dokładnie przeczytać instrukcję obsługi. Proszę zachować ją wraz z kartą gwarancyjną, paragonem i w miarę możliwości również kartonem z opakowaniem wewnętrznym. Przekazując urządzenie innej osobie, oddaj jej także instrukcję obsługi.

- Proszę wykorzystywać urządzenie jedynie dla prywatnego celu, jaki został przewidziany dla urządzenia. Urządzenie to nie zostało przewidziane do użytku w ramach działalności gospodarczej.
- Proszę nie korzystać z urządzenia na zewnątrz. Proszę trzymać urządzenie z daleka od ciepła, bezpośredniego promieniowania słonecznego, wilgoci (w żadnym wypadku nie zanurzać w substancjach płynnych) oraz ostrych krawędzi. Proszę nie obsługiwać urządzenia wilgotnymi dłońmi. Jeżeli urządzenie jest wilgotne lub mokre, proszę natychmiast wyciągnąć wtyczkę.
- Jeżeli nie korzystacie Państwo z urządzenia, jeżeli chcecie Państwo zamontować jakieś akcesoria, w celu wyczyszczenia lub w przypadku jakiegokolwiek zakłóceń, proszę zawsze wyłączyć urządzenie i wyjąć wtyczkę z gniazdka (należy ciągnąć za wtyczkę, nie za przewód).
- Pracującego urządzenia **nie** należy pozostawiać bez nadzoru. Przed opuszczeniem pomieszczenia urządzenie należy zawsze wyłączyć i wyciągnąć wtyczkę sieciową z gniazda.
- Należy regularnie sprawdzać, czy urządzenie i kabel sieciowy nie są uszkodzone. W razie uszkodzenia należy przestać korzystać z urządzenia.
- Proszę stosować tylko oryginalne akcesoria.
- Dla bezpieczeństwa dzieci proszę nie zostawiać swobodnie dostępnych części opakowania (torby plastikowe, kartony, styropian itp.).

#### OSTRZEŻENIE:

Nie pozwalaj dzieciom bawić się folią.  
**Niebezpieczeństwo uduszenia!**

## Szczególne wskazówki dotyczące bezpiecznego użytkowania

Na produkcie znajdują się poniższe symbol ostrzegawcze:



### OSTRZEŻENIE: Gorąca powierzchnia!

### Ryzyko poparzeń!

Podczas pracy urządzenia i zaraz po jego wyłączeniu temperatura dostępnych powierzchni może być bardzo wysoka.

- Nie należy dotykać gorących elementów urządzenia. Korzystać rękawice do pieczenia do wyjmowania czy do krojenia grillowanych potraw.
- Nie włączać urządzenia, jeżeli nie jest całkowicie zmontowane.



### **OSTRZEŻENIE: Gorąca powierzchnia!** **Ryzyko poparzeń!**

- Nie przenosić ani nie podnosić urządzenia podczas użytkowania, ale najpierw je wyłączyć, a następnie wyjąć wtyczkę z gniazda sieciowego. Należy odczekać, aż urządzenie ostygnie.



### **OSTRZEŻENIE: Ryzyko obrażeń!**

Szpikulce kebabowe są ostre. Zachować ostrożność podczas użytkowania. Konieczny jest nadzór, gdy szpikulcami posługują się dzieci.



### **UWAGA: Ryzyko pożaru!**

- Nadmiernie podgrzany olej lub tłuszcz może się zapalić. Należy zachować odpowiednią bezpieczną odległość (50 cm) od przedmiotów łatwopalnych, takich jak meble, zasłony itp.
- Nie przykrywać szczelin wentylacyjnych!
- Ustawiać urządzenie na powierzchni żaroodpornej! Ponieważ nie da się uniknąć pryskania, powierzchnia powinna być łatwa do czyszczenia.
- Ze względu na unoszące się ciepło i parę nie należy ustawiać urządzenia pod szafkami ściennymi.
- W celu zapewnienia wentylacji należy pozostawić co najmniej 30 cm wolnej przestrzeni wokół urządzenia.
- Należy uważać, aby przewód zasilający nie stykał się z gorącymi powierzchniami włączonego urządzenia.
- Urządzenia nie należy obsługiwać za pomocą zewnętrznego regulatora czasowego ani oddzielnego systemu zdalnego sterowania.
- Nie naprawiać urządzenia samodzielnie. Skontaktować się z pracownikiem autoryzowanego serwisu. Jeśli przewód zasilania jest uszkodzony, należy go wymienić u producenta, przedstawiciela



serwisu lub podobnie wykwalifikowanej osoby, aby uniknąć zagrożenia.

- Z urządzenia mogą korzystać dzieci powyżej 8 roku życia oraz osoby z ograniczonymi fizycznymi, czuciowymi oraz mentalnymi zdolnościami lub z brakiem doświadczenia i wiedzy, jeśli są nadzorowane lub poinstruowane, jak użyć urządzenia w bezpieczny sposób i rozumieją ewentualne ryzyko.
- Dzieciom nie wolno bawić się urządzeniem.
- Dzieci nie mogą zajmować się czyszczeniem ani konserwacją urządzenia, chyba, że ukończyły 8 lat i są nadzorowane.
- Trzymać urządzenie i jego przewód z dala od dzieci poniżej 8 roku życia.



### **UWAGA:**

Urządzenia nie wolno czyścić poprzez zanurzenie w wodzie. Należy zapoznać się z instrukcjami zawartymi w rozdziale „Czyszczenie”.

### **Użytkowanie zgodne z przeznaczeniem**

To urządzenie służy do opiekania mięsa typu doner kebab / gyros, szaszłyków mięsno-warzywnych czy drobiu.

Jest ono przeznaczone do użytku w prywatnych gospodarstwach domowych i podobnych miejscach. Z urządzenia można korzystać wyłącznie w sposób opisany w instrukcji użytkowania. Urządzenia nie należy używać do żadnego innego celu.

Wszelkie inne sposoby użytkowania nie są zamierzone i mogą prowadzić do uszkodzenia lub obrażeń ciała.

Producent nie ponosi żadnej odpowiedzialności za uszkodzenia spowodowane niewłaściwym użytkowaniem.

### **Wypakowanie urządzenia**

1. Wyjmij urządzenie z opakowania.
2. Usuń wszystkie elementy opakowania, takie jak folia, materiał wypełniający, zaciski do kabli i karton.
3. Sprawdź, czy w opakowaniu znajdowały się wszystkie elementy.
4. W razie niepełnego zestawu lub uszkodzeń nie wolno posługiwać się urządzeniem. Zwróć je natychmiast do sprzedawcy.



### **WSKAZÓWKA:**

Na urządzeniu może występować osad produkcyjny lub kurz. Zalecane jest wyczyszczenie urządzenia zgodnie z rozdziałem „Czyszczenie”.

### **Przegląd elementów obsługi / Zakres dostawy**

- 1 Arkusz reflektora
- 2 Obręcz zębata (6 sztuk)
- 3 Szpikulce do kebaba (6 sztuk)
- 4 Koło zębate z poprzeczką
- 5 Szpikulec
- 6 Rożen na szpikulce kebabowe
- 7 Tacka na ociekający tłuszcz
- 8 Wyłącznik (Włącznik / wyłącznik)
- 9 Podstawa
- 10 Walek silnika z rowkiem
- 11 Sprężyna dociskowa arkusza reflektora
- 12 Element grzejny
- 13 Poprzeczka
- 14 Śruba mocująca
- 15 Wspornik mocujący

## Montaż

Spójrz na rysunki na stronie 3.

### Rysunek A

1. Arkusz reflektora włożyć pomiędzy elementem grzejnym a tylną płytą obudowy. Szyny przewodnikowe boki arkusza muszą być umieszczone w poprzecznych zagłębieniach obudowy. Arkusz reflektora należy umieścić przed sprężyną dociskową. Sprawdzić, czy arkusz reflektora jest mocno osadzony na swoim miejscu.
2. Tackę ociekową zamontować nad wałkiem silnika pośrodku urządzenia.
3. Chwycić rożen tak, aby końcówką był skierowany do góry. Wstawić dolny koniec różna w wałek silnika w taki sposób, aby uchwyt zatrzasnął się w rowku. Może zachodzić potrzeba nieco skrócić różnem.

### Rysunek B

Zamocować kółko zębate z poprzeczką na urządzeniu:

1. Poluzować śrubę mocującą w poprzeczce.
2. Wsunąć poprzeczkę ze śrubą mocującą do wgłębienia wspornika mocującego.
3. Lekko dokręcić śrubę.
4. Koło zębate umieścić na końcówkach szpikulców do mięsa. Może zachodzić potrzeba nieco obrócić kołem zębatym.
5. Spód poprzeczki wsunąć we wcięcie po środku płyty tylnej obudowy.
6. Ręcznie dokręcić śrubę mocującą.

## Wskazówki dotyczące użytkowania

### Połączenie elektryczne

1. Upewnić się, że wyłącznik (8) ustawiony jest w pozycji „0”.
2. Przed podłączeniem wtyczki zasilającej do gniazdka sprawdź, czy napięcie sieci jest zgodne z napięciem urządzenia. Wymagane informacje można znaleźć na tabliczce znamionowej.
3. Włożyć wtyczkę przewodu zasilającego do poprawnie zainstalowanego, odpornego na wstrząsy, gniazdka.

### Włączanie / wyłączenie

Wyłącznik (8) włącza i wyłącza urządzenie.

- I = Wł. (Świeci się kontrolka wewnątrz wyłącznika.)  
0 = Wyl.

### Przed pierwszym użyciem

1. Założyć tylko arkusz reflektora.
2. Na elemencie grzejnym znajduje się warstwa ochronna. Uruchomić urządzenie i pozwolić mu pracować bez założenia żywności przez około 10 minut w celu usunięcia warstw ochronnych.

### WSKAZÓWKA:

Przy tej procedurze normą jest pojawienie się delikatnego dymu i zapachu. Zapewnij odpowiedni przewiew.

### OSTRZEŻENIE: Ryzyko poparzeń!

Przez założeniem kolejnych części składowych opiekacza, urządzenie należy pozostawić do ostygnięcia.

## Przygotowanie

Na rożen lub szpikulce kebabowe naniażać marynowane i przyprawione kawałki mięsa do opiekania.

### UWAGA:

Zawsze należy się upewnić, czy jest zachowany odstęp ok. 1 cm między opiekany mięsem a elementami grzejnymi.

### WSKAZÓWKA:

Nie umieszczaj mięsa poza wysokością elementów grzejnych.

### Doner kebab

Tnąc mięso na cienkie plastry, należy pamiętać, że na urządzeniu za jednym razem można opiekać jednocześnie do 3 kg mięsa.

1. Przygotować rożen według opisu w punkcie „Montaż” ↔ „Rysunek A”.
2. Nadziać platy mięsa na szpikulce. Rozpocząć od największych platów mięsa.
3. Na koniec, w zależności od gustu, na szpikulce naniażać cebulę lub pomidor.

### Szaszłyki mięsne lub warzywne

1. Przygotować rożen według opisu w punkcie „Montaż”.
2. Zębátky umieścić na plastikowym uchwycie szpikulców kebabowych, tak jak one idą. Płaska strona musi być skierowana do góry. Należy uważać, aby szczeliny na zębatkach i wystającą podpórkę na szpikulcu.
3. Na szpikulce kebabowe naniażać kawałki mięsa w wielkości kęsa i/lub warzywa.
4. Szpikulce kebabowe umieścić w zewnętrznych wgłębieniach koła zębatego, by upewnić się, że zębátky sięgają do zębów koła zębatego. Spody szpikulców umieścić w zewnętrznych otworach różna.



### UWAGA:

Sprawdzić prawidłowe rozmieszczenie szpikulców. Szpikulce, jeśli są włożone nieprawidłowo, mogą wyskakiwać z koła zębatego i stykać się z elementem grzejnym. Mogą ulec nad topieniu plastikowe uchwyty i zębátky.

### Drób (np. cały kurczak)

Drób powinien mieć 16 cm maksymalnej średnicy, aby uniknąć kontaktu z elementem grzejnym.

1. Przygotować rożen według opisu w punkcie „Montaż” ↔ „Rysunek A”.

- Nadziać całego kurczaka na rożen.
- Aby je umocować, owinąć udka i skrzydełka szpagatem kuchennym.

*Nadać kurczakowi większą stabilność przez użycie szpikulców szaszłykowych.*

- Zamontować koło zębate z poprzeczką według opisu w punkcie „Montaż” ↔ „Rysunek B”.
- Zdjąć zębątki ze szpikulców kebabowych. Szpikulce umieścić w zewnętrznych wgłębieniach koła zębatego i oraz w zewnętrznych otworach różna.

## Obsługa

### OSTRZEŻENIE: Ryzyko poparzeń!

- Nie należy korzystać z urządzenia, zanim nie zostanie całkowicie zmontowane wraz z wkładem mięsnym do opiekania!
- Do wyjmowania lub cięcia kawałków opiekanego mięsa zawsze używać rękawic ochronnych.

- Włączyć urządzenie. Rożen obraca się.
- Podczas opiekania szpikulców szaszłykowych lub kebabowych powinny one obracać się wokół swoich własnych osi. Jeśli tak nie jest, należy wyłączyć urządzenie. Sprawdzić prawidłowe zamontowanie szpikulców w rożnie.
- Czas nagrzewania wynosi około 5 minut. **Kontrolować stale proces opiekania!**

### WSKAZÓWKA:

Czasy opiekania kebabu tureckiego doner kebab, szpikulców kebabowych czy szaszłykowych lub kurczaka różnią się znacznie. Zależą one między innymi, jak blisko opiekane mięso porusza się względem elementu grzejnego.

- Sporządzając kabab turecki doner kebab, pierwszą porcję opiekzonego mięsa można odciąć po ok. 15-20 minutach.

### WSKAZÓWKA:

Zaleca się stosowanie noża elektrycznego.

Potrzeba kolejnych 5 minut, zanim następna warstwa mięsa zbrunatnieje. Im grubszy jest szpikulec z mięsem, tym więcej zabiera czasu opieczenie następnej warstwy mięsa.

- Sprawdzić, czy szpikulec jest umieszczony w przedniej części różna podczas demontażu szpikulców kebabowych. Unikać dotykania czegokolwiek innego niż plastikowy uchwyt u góry szpikulców.
- Zalecamy użycie termometru do pieczenia, aby sprawdzić stopień upieczenia drobiu. Jeśli do montażu użyto koła zębatego poprzeczką i szpikulców, usunąć tę część grilla do wyjęcia upieczonego drobiu.

### Końcowe operacje

- Wyłączyć urządzenie. Odłączyć przewód zasilający od gniazdka elektrycznego.
- Pozostaw urządzenie do całkowitego ostygnięcia!

## Czyszczenie

### OSTRZEŻENIE:

- Przed przystąpieniem do czyszczenia zawsze odłączyć wtyczkę z gniazdka zasilania.
- Proszę poczekać, aż urządzenie zupełnie się ochłodzi!
- Nie należy nigdy zanurzać podstawy w wodzie w celu jej wyczyszczenia. Może to doprowadzić do porażenia prądem lub pożaru.

### UWAGA:

- Nie używać szczotek drucianych ani żadnych szorstkich przedmiotów do mycia.
- Nie stosować agresywnych ani ściemych środków do czyszczenia.

Po każdym użyciu należy wyczyścić urządzenie całkowicie, w przeciwnym razie podczas następnego użycia może wystąpić nieprzyjemny dym i zapach.

**Arkusze reflektora, tacka na ociekający tłuszcz, rożen na szpikulce kebabowe, koło zębate z poprzeczką, szpikulce do kebabu**

- Należy zwrócić uwagę na rysunki na stronie 3 oraz opis w punkcie „Montaż”. Zdemonstrować części podstawy w odwrotnej kolejności.
- Zębątki szpikulców można zdejmować.

- Po każdorazowym użyciu, oczyścić te części składowe w ciepłej płuczącej kąpieli.
- Osuszyć części składowe przed ich ponownym zamontowaniem do urządzenia. Z powrotem założyć zębátky na szpikulce. Płaska strona musi być skierowana do góry.

### Podstawa

Podstawa i element grzejny przetrzeć wilgotną szmatką. Następnie wytrzeć suchą szmatką.

### Przechowywanie

- Urządzenie można schować dopiero po wyczyszczeniu i ostygnięciu.
- W przypadku dłuższych okresów nieużywania zalecane jest przechowywanie urządzenia w oryginalnym opakowaniu.
- Urządzenie należy zawsze przechowywać w odpowiednio wentylowanym i suchym miejscu poza zasięgiem dzieci.

### Dane techniczne

Model: ..... DVG 3686  
 Napięcie zasilające: ..... 220-240 V~, 50/60Hz  
 Pobór mocy: ..... 1400 W  
 Stopień ochrony: ..... I  
 Masa netto: ..... ok. 2,4 kg

Zastrzegamy sobie prawo wprowadzania zmian technicznych i projektowych w trakcie ciągłego rozwoju produktu.

Niniejsze urządzenie odpowiada wymaganiom normy bezpieczeństwa użytkownika oraz spełnia wymagania dyrektywy niskonapięciowej i kompatybilności elektromagnetycznej.

### Warunki gwarancji

Przynajmniej 24 miesiące gwarancji na produkt licząc od daty zakupu.

W tym okresie będziemy bezpłatnie usuwać w terminie 14 dni od daty dostarczenia wadliwego sprzętu z kartą gwarancyjną do miejsca zakupu wszystkie uszkodzenia powstałe w tym urządzeniu na skutek wady materiałów lub wadliwego wykonania, naprawiając oraz wymieniając wadliwe części lub (jeśli uznamy za stosowne) wymieniając całe urządzenie na nowe.

Sprzęt do naprawy powinien być dostarczony w komplecie wraz z dowodem zakupu oraz z ważną kartą gwarancyjną do sprzedawcy w miarę możliwości w oryginalnym opakowaniu lub innym odpowiednim dla zabezpieczenia przed uszkodzeniem. W razie braku kompletnego opakowania fabrycznego, ryzyko uszkodzenia sprzętu podczas transportu do i z miejsca zakupu ponosi reklamujący.

Naprawa gwarancyjna nie dotyczy czynności przewidzianych w instrukcji obsługi, do wykonania których zobowiązany jest użytkownik we własnym zakresie i na własny koszt.

### Gwarancja nie obejmuje:

- mechanicznych, termicznych, chemicznych uszkodzeń sprzętu i wywołanych nimi wad,
- uszkodzeń powstałych w wyniku działania sił zewnętrznych takich jak wyładowania atmosferyczne, zmiana napięcia zasilania i innych zdarzeń losowych,
- nieprawidłowego ustawienia wartości napięcia elektrycznego, zasilanie z nieodpowiedniego gniazda zasilania,
- sznurów połączeniowych, sieciowych, żarówek, baterii, akumulatorów,
- uszkodzeń wyrobu powstałych w wyniku niewłaściwego lub niezgodnego z instrukcją jego użytkowania, przechowywania, konserwacji, samowolnego zrywania plomb oraz wszelkich przeróbek i zmian konstrukcyjnych dokonanych przez użytkownika lub osoby niepowołane,
- roszczeń z tytułu parametrów technicznych wyrobu, o ile są one zgodne z podanymi przez producenta,
- prawidłowego zużycia i uszkodzeń, które mają nieistotny wpływ na wartość lub działanie tego urządzenia.

Karta gwarancyjna bez pieczętki sklepu, daty sprzedaży, nie wypełniona, źle wypełniona, ze śladami poprawek, nieczytelna wskutek zniszczenia, bez możliwości ustalenia miejsca sprzedaży oraz dołączonego dowodu zakupu jest nieważna. Korzystanie z usług gwarancyjnych nie jest możliwe po upływie daty ważności gwarancji. Gwarancja na części lub całe urządzenie, które są wymieniane kończy się, wraz z końcem gwarancji na to urządzenie.

Wszystkie inne roszczenia, wliczając w to odszkodowania są wykluczone chyba, że prawo przewiduje inaczej. Roszczenia wykraczające poza tą umowę nie są uwzględniane przez tą gwarancję.

Gwarancja na sprzedany towar konsumpcyjny nie wyłącza, nie ogranicza ani nie zawiesza uprawnień kupującego wynikających z niezgodności towaru z umową.

Gwarancja oraz zawarte w niej warunki obowiązują na terenie Rzeczypospolitej Polskiej.

Dystrybutor:  
 CTC Clatronic Sp. z o.o  
 Ul. Brzeska 1  
 45-960 Opole

### Usuwanie

#### Znaczenie symbolu „Pojemnik na śmieci”



Należy zadbać o środowisko i nie wyrzucać urządzeń elektrycznych razem z odpadami gospodarstwa domowego.

Stare lub uszkodzone urządzenia elektryczne należy odstawić do miejscich punktów zbiórki.

Prosimy unikać potencjalnych zagrożeń dla zdrowia i środowiska poprzez nieprawidłowe metody utylizacji odpadów.

Przyczyniasz się do recyklingu i innych form utylizacji zużytych urządzeń elektrycznych i elektronicznych.

Informacje na temat punktów zbiórki znajdują się na terenie danego miasta.

## Használati utasítás

Köszönjük, hogy a termékünket választotta. Reméljük, elégedetten használja majd a készüléket.

### A használati útmutatóban található szimbólumok

Az ön biztonságára vonatkozó utasítások kifejezetten meg vannak különböztetve. Kérjük, mindenképpen ügyeljen ezekre annak érdekében, hogy elkerülje a baleseteket és a készülék károsodását:

#### FIGYELMEZTETÉS:

Egészségét károsító veszélyforrásokra figyelmeztet és rámutat a lehetséges sérülési lehetőségekre.

#### VIGYÁZAT:

Lehetséges veszélyre utal, mely a készülékben vagy más tárgyokban kárt tehet.

 **MEGJEGYZÉS:** Tippeket és információkat emel ki.

## Általános megjegyzések

A készülék használatba vétele előtt gondosan olvassa végig a használati utasítást, és őrizze meg a garancialevéllel, a pénztári nyugtával és lehetőleg a csomagolókartonnal, ill. az abban lévő bélysanyaggal együtt! Amennyiben a készüléket harmadik személynek adja tovább, a használati útmutatót is adja a készülékhez.

- Kizárólag személyi célra használja a készüléket, és csupán arra, amire való! A készülék nem ipari jellegű használatra készült.
- Ne használja a szabadban! Ne tegye ki erős hőhatásnak, közvetlen napsugárzásnak és nedvességnek (semmi esetre se mártsa folyadékba), és óvja az éles szélektől! Ne használja a készüléket vizes kézzel! Ha a készülék vizes vagy nedves lett, azonnal húzza ki a konnektorból.
- Kapcsolja ki a készüléket és mindig húzza ki a csatlakozót a dugaszoló aljzatból (a csatlakozót, ne pedig a vezetőket húzza), ha nem használja a készüléket, tartozékokat szerel fel rá, tisztítja vagy zavarát észlel.
- **Ne** működtesse a készüléket felügyelet nélkül! Mindig kapcsolja ki a készüléket, ha elhagyja a helyiséget! Húzza ki a csatlakozót a dugaszoló aljzatból.
- A készüléket és a hálózati kábelt rendszeresen ellenőrizni kell, hogy nincs-e rajta sérülés jele. Ha sérülést lát rajta, a készüléket nem szabad használni.
- Csak eredeti tartozékokat használjon.
- Gyermekei biztonsága érdekében ne hagyja általuk elérhető helyen a csomagolóelemeket (műanyag zacskó, karton, sztiropor stb.).

#### FIGYELMEZTETÉS:

Kisgyermeket ne engedjen a fóliával játszani.  
**Fulladás veszélye állhat fenn!**

## Speciális biztonsági előírások a készülékre vonatkozóan

A következő figyelmeztető szimbólumokat vagy tájékoztató jelzéseket találja a terméken:



### FIGYELMEZTETÉS: Forró felület! Égési sérülések veszélye!

Használat közben és után a hozzáférhető felületek nagyon forrók lehetnek.

- Ne érintse meg a készülék forró részeit. Ha grillélet kivételéhez vagy vágásához használjon sütőkesztyűt.
- Csak akkor kapcsolja be a készüléket, ha már teljesen össze van állítva.
- Ne hordozza vagy vegye fel a készüléket működés közben, előtte kapcsolja ki és húzza ki a konnektorból. Várja meg, amíg a készülék lehűlt.



### **FIGYELMEZTETÉS: Sérülésveszély!**

A kebabnyársak élesek. Bánjon velük óvatosan. Ha a nyársakat gyermek kezeli, szigorú felügyelet szükséges.



### **VIGYÁZAT: Tűzveszély!**

- Az olaj és a zsír túlhevítés esetén meggyulladhat. Tartson elegendő távolságot (50 cm) a gyúlékony tárgyaktól, mint a függöny, bútor stb.
- Ne takarja le a szellőzőnyílásokat!
- A készüléket hőálló felszínre helyezze! A felületnek könnyen tisztíthatónak kell lennie, mivel a kifröccsenés elkerülhetetlen.
- A felfelé szálló hő és gőzök miatt ne helyezze a készüléket fali szekrények alá.
- Hagyjon legalább 30 cm szabad helyet a készülék körül a szellőzéshez.
- Ügyeljen arra, hogy a tápkábel a működés során ne érintkezzen a készülék forró részeivel.
- Ne működtesse a készüléket külső időzítővel vagy különálló távirányító rendszerrel.
- Ne javítsa saját kezűleg a készüléket. Mindig lépjen kapcsolatba szakképzett szerelővel. Ha a villanyvezeték megsérül, a gyártónak, a szerviz ügynökségnek vagy más, hasonlóan képzett személynek kell a javítást végeznie, a veszélyek elkerülése érdekében.
- A készüléket nem használhatják 8 évesnél fiatalabb gyerekek, valamint csökkent fizikai, érzékelési vagy értelmi képességű személyek, vagy akiknek nincs meg a tapasztalatuk és tudásuk ehhez; kivéve, ha a biztonságukért felelős személy a készülék használatára megtanítja, vagy használat közben felügyeli őket.
- Gyerekek ne játsszanak a készülékkel.

- A tisztítást és karbantartást nem végezhetik gyerekek, kivéve, ha már 8 évesnél idősebbek és a művelet közben felügyelik őket.
- Tartsa a készüléket és tápkábelét a 8 évesnél fiatalabb gyerekektől távol.

## VIGYÁZAT:

A készülék a tisztítás során nem meríthető vízbe. Kérjük, olvassa el a jelen útmutató „Tisztítás” fejezetében foglalt utasításokat.

### Rendeltetésszerű használat

A készülék döner kebab, gyros-hús, zöldségek és baromfi grillezésére szolgál.

A készülék magánháztartásokban és más hasonló helyeken használható. A készülék csak a használati útmutatónak megfelelően leírtakra használható. Ne használja a készüléket semmilyen más célra.

Minden más használat nem rendeltetésszerű és károsodást vagy személyi sérülést eredményezhet.

A gyártó nem vállal felelősséget a helytelen használatból eredő károkért.

### A készülék kicsomagolása

1. Vegye ki a készüléket a csomagolásból.
2. Távolítsa el az összes csomagolóanyagot, úgymint a fóliákat, töltőanyagot, kábelrögzítőket és a kartonpapírt.
3. Ellenőrizze a csomagot, hogy minden megvan-e.
4. Hiányos csomag vagy sérülés esetén ne működtesse a készüléket. Azonnal küldje vissza a kereskedőnek.

### MEGJEGYZÉS:

A gyártási maradékok vagy a por összegyűlhetett a készüléken. Javasoljuk, hogy a „Tisztítás” részben leírtak szerint tisztítsa meg a készüléket.

### A kezelőelemek áttekintése / Szállított elemek

- 1 Hővisszaverő lap
- 2 Fogaskoszorúk (6 db)
- 3 Kebabnyársak (6 db)
- 4 Fogaskerék-szerkezet kereszttrúddal
- 5 Nyársrúd
- 6 Forgónyárs a kebabnyársaknak
- 7 Zsírfgó tálca
- 8 Kapcsoló (Be/ki)
- 9 Alapzat
- 10 Motortengely furattal
- 11 Hővisszaverő lap szorítórugója
- 12 Fűtőelem
- 13 Keresztrúd

14 Rögzítőcsavar

15 Rögzítőkeret

### Összeszerelés

Lásd az ábrákat a 3. oldalon.

#### A ábra

1. Tolja a hővisszaverő lapot a fűtőelem és a burkolat hátlapja közé. Ehhez a hővisszaverő lap oldalsó vezetősinét a burkolat oldalsó vágataiba kell helyezni. A hővisszaverő lap a szorítórugó elé kerüljön. Ellenőrizze, hogy a hővisszaverő lap stabilan a helyén van-e.
2. Helyezze a zsírfgó tálcat a készülék közepén a motortengely fölé.
3. Tartsa a forgónyársat úgy, hogy a csúcs felfelé mutasson. Tegye a forgónyárs alsó végét a motortengelyre úgy, hogy a zár belepattanjon a furatba. Ehhez lehet, hogy kissé meg kell csavarnia a forgónyársat.

#### B ábra

Rögzítse a kereszttrudas fogaskerékházat a készülékbe:

1. Lazítsa meg a rögzítőcsavart a kereszttrúdnál.
2. Csúsztassa be a kereszttrudat a csavarral a rögzítőkeret mélyedésébe.
3. Enyhén húzza meg a csavart.
4. Helyezze a fogaskerék-szerkezetet a húsnyárs hegyére. Ehhez lehet, hogy kissé meg kell csavarnia a fogaskerék-szerkezetet.
5. Illesse a kereszttrúd alját a burkolat hátlapjának közepén található furatba.
6. Kézrel húzza meg a rögzítőcsavart.

### Megjegyzések használatra

#### Elektromos csatlakozás

1. Győződjön meg arról, hogy a kapcsoló (8) „0” állásban van.
2. Mielőtt bedugná a csatlakozót a konnektorba, ellenőrizze, hogy a hálózati feszültség megegyezik-e a készülék feszültségével. A keresett információt a névtáblán találja.
3. Csak megfelelően felszerelt érintésviztos aljzatba dugja be a hálózati dugaszt.



## Be- és kikapcsolás

A készülék a kapcsolóval (8) kapcsolható be és ki.

I = Be (A kapcsoló jelzőfénye felgyullad.)

O = Ki

## Az első használat előtt

1. Csak a hővisszaverő lapot helyezze be.
2. A fűtőelemen védőréteg található. Működtesse a készüléket a többi alkatrész és élelmiszer nélkül körülbelül 10 percig a réteg eltávolításához.

### MEGJEGYZÉS:

Ennél a műveletnél enyhe füst és szag lehet tapasztalható – ez normális. Biztosítson megfelelő szellőztetést.

### FIGYELMEZTETÉS: Égési sérülések veszélye!

A többi alkatrész beszerelése előtt hagyja teljesen lehűlni a készüléket.

## Előkészületek

Szúrja a hús- vagy kebabszárakra a marinált és fűszerezett grillételeket.

### VIGYÁZAT:

Mindig hagyjon kb. 1 cm helyet a grillével és a fűtőelemek között.

### MEGJEGYZÉS:

Ne helyezze a grillélt a fűtőelemnél magasabbra.

## Döner kebab

Vékony szeletekre vágva akár 3 kg hús is grillezhető egyszerre.

1. Készítse elő a nyársat; lásd: „Összeszerelés” ⇔ „A ábra”.
2. Szúrja a hússzeleteket a húsnyárs középre. A legnagyobb hússzeletekkel kezdje.
3. Végül izlés szerint hagymát vagy paradicsomot is helyezhet a húsnyársra.

## Hús- vagy zöldségnyársak

1. Készítse elő a nyársat; lásd az „Összeszerelés” című részt.
2. Helyezze a fogaskoszorúkat a kebabszárak műanyag fogantyújára, amennyire csak rámennek. A lapos oldaluk legyen felfelé. Figyelje meg a fogaskerekeken lévő nyílásokat és a nyárs kilógó végét.
3. Szúrjon falatnyi hús- és / vagy zöldségdarabokat a kebabszárakra.
4. Helyezze a kebabszárakat a fogaskerék mélyedéseibe úgy, hogy a fogaskoszorúk hozzáérjenek a kerék fogaihoz. Helyezze a nyársrudak alját a forgónyárs külső furataiba.



### VIGYÁZAT:

Ügyeljen a nyársrudak megfelelő elhelyezésére. A nem megfelelően elhelyezett nyársrudak kieshetnek a fogaskerék-szerkezetből és hozzáérhetnek a fűtőelemhez. Ez esetben a műanyag fogantyúk és fogaskoszorúk megolvadhatnak.

## Baromfi (pl. egész csirke)

A készülékkel legfeljebb 16 cm átmérőjű baromfi grillezhető úgy, hogy ne érjen hozzá a fűtőelemhez.

1. Készítse elő a nyársat; lásd: „Összeszerelés” ⇔ „A ábra”.
2. Szúrja rá az egész csirkét a húsnyársra.
3. Konyhai szinnyel rögzítse az alsócombokat és a szárnyakat.

*A kebabszár használatát esetén még stabilabban rögzítse a baromfit:*

4. Rögzítse a fogaskerék-szerkezetet a keresztrúddal, lásd: „Összeszerelés” ⇔ „B ábra”.
5. Vegye le a fogaskoszorúkat a kebabszárakról. Helyezze a nyársrudakat a fogaskerék-szerkezet külső mélyedéseibe és a forgónyárs külső furataiba.

## Használat

### FIGYELMEZTETÉS: Égési sérülések veszélye!

- Csak úgy használja a készüléket, ha már teljesen összeszerelte, és feltöltötte alapanyaggal!
- A grillével kivételéhez és vágásához mindig használjon sütőkesztyűt.

1. Kapcsolja be a készüléket. A forgónyárs elkezd forgni.
2. Az elkészítés során a kebabszáraknak a saját tengelyük körül kell forogniuk. Ha nem így történik, kapcsolja ki a készüléket. Ellenőrizze a nyársrudak megfelelő elhelyezését a forgónyáron.
3. A melegítési idő körülbelül 5 perc. **Kísérje figyelemmel a grillezés folyamatát!**

### MEGJEGYZÉS:

A döner kebab, a kebabszár és a baromfi elkészítési ideje jelentősen eltérő. Ez többek között attól függ, hogy a grillével milyen közel halad el a fűtőelemhez.

- Döner kebab készítésekor az első adag grillhúst körülbelül 15-20 perc után levághatja.

### MEGJEGYZÉS:

Ehhez elektromos kés használatát javasoljuk.

A következő húsréteg megbarnulásához további 5 perc szükséges. Minél vékonyabb a hús a nyársra, annál tovább tart, amíg egy újabb réteg hús levágható.

- A kebabszárak eltávolításakor ügyeljen arra, hogy a nyársrud a forgónyárs elülső szakaszánál legyen. A nyársrudak tetején található műanyag fogantyún kívül ne érjen hozzá máshoz.



- Javasoljuk, hogy sütőhőmérővel ellenőrizze a baromfi készütségi állapotát. Ha a rögzítéshez a fogaskerék-szerkezetet használta a keresztrúddal és a nyársrudakkal, a baromfi kivételéhez távolítsa el a grill ezen részeit.

#### A használat befejezése

1. Kapcsolja ki a készüléket. Húzza ki a tápkábelt a fali aljzatból.
2. Hagyja teljesen lehűlni a készülék(ke)t!en!

## Tisztítás

### FIGYELMEZTETÉS:

- Tisztítás előtt mindig húzza ki a tápkábelt.
- Várjon, amíg a készülék teljesen le nem hűlt!
- Soha ne merítse víz alá az alapot, ha tisztítja. Elektrosokkhoz vagy tüzesethez vezethet.

### VIGYÁZAT:

- Ne használjon drótkéfé vagy más karcoló tárgyakat.
- Ne használjon agresszív vagy karcoló tisztítószerkeket.

Minden használat után teljesen tisztítsa meg a készüléket, ellenkező esetben a következő használat során kellemetlen füst és szag lehet tapasztalható.

#### Hőviszaverő lap, zsírfogó tálca, forgónyárs a kebabnyársaknak, fogaskerék-szerkezet keresztrúddal, kebabnyársak

1. Tekintse meg a 3. oldalon található ábrákat és az „Összeszerelés” című szakaszban leírtakat. Ehhez képest fordított sorrendben szerelje ki az alkatrészeket az aljzatból.
2. A fogaskoszorúk leszedhetők a nyársrudakról.
3. Minden használat után meleg öblítővizben tisztítsa meg ezeket az alkatrészeket.
4. A készülékbe való visszahelyezés előtt szárítsa meg az alkatrészeket. Helyezze vissza a fogaskoszorúkat a kebabnyársakra. A lapos oldaluk legyen felfelé.

#### Alapzat

Nedves ruhával tisztítsa meg az alapzatot és a fűtőelemet. Ezután száraz ruhával törölje át.

#### Tárolás

- A készüléket csak tisztán és lehűlése után tárolja el.
- Ha hosszabb ideig nem használja, javasolt az eredeti csomagolásba tenni.
- Mindig egy jól szellőztetett és száraz, gyerekek által nem elérhető helyiségben tárolja a készüléket.

#### Műszaki adatok

Típus: ..... DVG 3686  
 Hálózati feszültség: ..... 220-240 V~, 50/60Hz  
 Bemeneti teljesítmény: ..... 1400W  
 Védelmi osztály: ..... I  
 Nettó súly: ..... kb. 2,4 kg

A műszaki és kivitelezési módosítások jogát a folyamatos termékfejlesztés miatt fenntartjuk.

A készülék megfelel minden érvényes CE irányelvnek, beleértve az elektromágneses megfelelőségről, és a kisfeszültségű berendezésekről szóló irányelveket, és a legújabb biztonsági szabályozások figyelembe vételével készült.

#### Hulladékkezelés

##### A „kuka” piktogram jelentése



Óvja a környezetet, ne a háztartási hulladékkal semmisítse meg az elektromos készülékeket.

A főlösleges vagy hibás elektromos készülékeket a helyi gyűjtőpontokban adja le.

Segítsen elkerülni a helytelen hulladékkezelésből eredő környezeti és egészségügyi hatásokat.

Hozzájárulhat a régi elektromos és elektronikus készülékek újrahasznosításához vagy más módon való hasznosításához.

A gyűjtőpontokról a helyi hatóságok adhatnak felvilágosítást.

## Руководство по эксплуатации

Спасибо за выбор нашего продукта. Надеемся, он вам понравится.

### Символы применяемые в данном руководстве пользователя

Важные рекомендации для обеспечения вашей безопасности обозначены по особенному. Обязательно следуйте этим рекомендациям, чтобы предотвратить несчастный случай или поломку изделия:



#### **ПРЕДУПРЕЖДЕНИЕ:**

Предупреждает об опасности для здоровья и возможном риске получения травмы.



#### **ВНИМАНИЕ:**

Указывает на возможную опасность для изделия и других окружающих предметов.



**ПРИМЕЧАНИЯ:** Дает советы и информацию.

### Общие замечания

Перед началом эксплуатации прибора внимательно прочитайте прилагаемую инструкцию по эксплуатации и сохраните ее в надежном месте, вместе с гарантийным талоном, кассовым чеком и, по возможности, картонной коробкой с упаковочным материалом. Если даете кому-либо попользоваться прибором, обязательно дайте в придачу данную инструкцию по эксплуатации.

- Пользуйтесь прибором только частным образом и по назначению. Прибор не предназначен для коммерческого использования.
- Не пользуйтесь прибором под открытым небом. Предохраняйте прибор от жары, прямых солнечных лучей, влажности (ни в коем случае не погружайте его в воду) и ударов об острые углы. Не прикасайтесь к прибору влажными руками. Если прибор увлажнился или намок, тут же выньте вилку из розетки.
- После эксплуатации, монтаже принадлежностей, чистке или поломке прибора всегда вынимайте вилку из розетки (тяните за вилку, а не за кабель).
- **Не** оставляйте включенные электроприборы без присмотра. Выходя из помещения всегда выключайте прибор. Выньте штекер из розетки.
- Прибор и кабель сетевого питания необходимо регулярно обследовать на наличие следов повреждения. При обнаружении повреждения пользоваться прибором запрещается.
- Используйте только оригинальные запчасти.
- Из соображений безопасности для детей не оставляйте лежать упаковку (пластиковые мешки, картон, пенопласт и т.д.) без присмотра.



#### **ПРЕДУПРЕЖДЕНИЕ:**

Не позволяйте детям играть с полиэтиленовой пленкой. **Опасность удушья!**

## Особые указания по технике безопасности для данного устройства

На изделии имеются следующие предупреждающие символ:



### **ПРЕДУПРЕЖДЕНИЕ: Горячая поверхность!** **Опасность ожога!**

Температура доступных поверхностей может быть очень высокой во время и после работы устройства.

- Не дотрагивайтесь до горячих частей прибора. Используйте прихватки при снятии или резке поджариваемых продуктов.
- Не включайте прибор до его полной сборки.



**ПРЕДУПРЕЖДЕНИЕ: Горячая поверхность!**  
**Опасность ожога!**

- Не переносите и не поднимайте прибор во время работы, сначала выключите его и отключите от сети. Подождите, пока устройство не остынет.



**ПРЕДУПРЕЖДЕНИЕ: Риск травмы!**

Кебабные шампуры острые. Будьте осторожны. Внимательно наблюдайте за детьми, использующими шампуры.



**ВНИМАНИЕ: Опасность пожара!**

- Масло и жир могут загореться при перегревании. Соблюдайте достаточное расстояние (50 см) до легко воспламеняющихся предметов, таких как мебель, шторы и т.д.
- Не перекрывайте вентиляционные отверстия!
- Устанавливайте прибор на жаропрочную поверхность! Поверхность должна быть легко чистить, поскольку неизбежно разбрызгивание.
- Из-за поднимающегося жара и испарений не ставьте устройство под стенным шкафом.
- Для вентиляции оставьте не менее 30 см свободного пространства вокруг прибора.
- Убедитесь, что шнур электропитания не касается нагретых поверхностей устройства во время его работы.
- Не управляйте устройством с помощью внешнего таймера или отдельной системы дистанционного управления.
- Не пытайтесь самостоятельно отремонтировать устройство. Обязательно свяжитесь с авторизованным мастером. При повреждении сетевого шнура, во избежание опасности поражения электрическим током, шнур следует заменить у изгото-

вителя, сервисного представителя или других квалифицированных лиц.

- Это устройство может использоваться детьми с 8 лет и людьми с ограниченными физическими, осязательными и умственными способностями, а также людьми без опыта и знаний, если они находятся под присмотром или были проинструктированы об использовании устройства безопасным образом и понимают возможные угрозы.
- Детям не разрешается играть с устройством.
- Чистка и обслуживание не должно выполняться детьми, за исключением детей старше 8 лет и под наблюдением взрослых.
- Располагайте печь и сетевой шнур вне досягаемости детей младше 8 лет.

### **ВНИМАНИЕ:**

Данное устройство не предназначено для погружения в воду во время чистки. Смотрите рекомендации, которые даются в главе *“Чистка”*.

### **Назначение**

Этот прибор служит для жарки кебаба / гирос, мяса (шашлык) / овощей на шампурах или домашней птицы целиком.

Оно предназначено для использования в домашних или подобных условиях. Устройство можно использовать только так, как описано в данном руководстве пользователя. Не используйте данное устройство в каких-либо других целях.

Любое другое использование считается использованием не по назначению, и может привести к порче имущества или травме.

Производитель не несет никакой ответственности за ущерб, возникший из-за неправильного использования устройства.

### **Распаковка устройства**

1. Извлеките устройство из коробки.
2. Удалите все упаковочные материалы, такие как полиэтиленовая пленка, материал наполнителя, кабельные стяжки и коробки.

3. Убедитесь, что содержимое упаковки включает все компоненты.
4. В случае обнаружения повреждений или неполного комплекта поставки, не используйте прибор. Немедленно верните его дилеру.

### **ПРИМЕЧАНИЯ:**

На устройстве все еще могут оставаться мелкие частицы и пыль, оставшиеся после производственного процесса. Рекомендуется почистить устройство, как описано в разделе *“Чистка”*.

### **Обзор деталей прибора / Комплект поставки**

- 1 Отражающий экран
- 2 Зубчатый венец (6 шт.)
- 3 Кебабные шампуры (6 шт.)
- 4 Зубчатая передача с траверсой
- 5 Шампур
- 6 Вертел для кебабных шампуров
- 7 Лоток сбора жира
- 8 Переключатель (включения / выключения)
- 9 Основание

- 10 Вал мотора с пазом
- 11 Зажимная пружина отражающего экрана
- 12 Нагревательный элемент
- 13 Траверса
- 14 Крепежный винт
- 15 Защитный кронштейн

## Сборка

Пожалуйста, см. рисунки на стр. 3.

### Рисунок А

1. Вставьте отражающий экран между нагревательным элементом и задней панелью корпуса. Боковые направляющие отражающего экрана следует вставить в боковые выемки в корпусе. Поставьте отражающий экран перед зажимной пружиной. Проверьте, что отражающий экран вставлен аккуратно.
2. Поставьте лоток сбора жира на вал мотора в центре прибора.
3. Удерживайте вертел по направленным вверх меткам. Вставьте нижний конец вертела в вал мотора так, чтобы выступ зацепился в выемке. Может потребоваться небольшое изгибание вертела.

### Рисунок В

Закрепите на приборе зубчатую передачу с траверсой:

1. Ослабьте крепежный винт на траверсе.
2. Вдвиньте траверсу с винтом в выемку защитного кронштейна.
3. Слегка затяните винт.
4. Поставьте зубчатую передачу на наконечник шампура для мяса. Может потребоваться небольшое изгибание зубчатой передачи.
5. Вставьте нижнюю часть траверсы в выемку в центре задней панели корпуса.
6. Затяните рукой крепежный винт.

## Примечания по использованию

### Электрическое подключение

1. Убедитесь, что переключатель (8) установлен в положение "0".
2. Перед тем, как вставлять штепсель в розетку, убедитесь, что напряжение сети соответствует спецификации устройства. Требуемую информацию можно найти на табличке.
3. Подключите штепсель к правильным образом установленной штепсельной розетке с заземляющим контактом.

### Включение / выключение

Переключатель (8) служит для включения и выключения прибора.

- I = Включено (горит лампочка управления внутри переключателя).  
 0 = Выключено

### Перед первым применением

1. Вставьте только отражающий экран.
2. На нагревательном элементе имеется защитный слой. Используйте прибор без других компонентов и без продуктов прим. 10 минут для его удаления.

### i ПРИМЕЧАНИЯ:

При этом выделяется немного дыма и появляется запах, что является нормальным. Обеспечьте достаточную вентиляцию.

### ⚠ ПРЕДУПРЕЖДЕНИЕ: Опасность ожога!

Перед сборкой других компонентов дайте прибору остыть!

## Подготовка

Насадите на мясные или кебабные шампура вымоченные в маринаде продукты для жарки.

### ⚠ ВНИМАНИЕ:

Всегда оставляйте прим. 1 см между продуктами для жарки и нагревательными элементами.

### i ПРИМЕЧАНИЯ:

Не насаживайте продукты для жарки выше высоты нагревательного элемента.

### Донер (кебаб)

После нарезки тонкими ломтями можно жарить одновременно для 3 кг мяса.

1. Подготовьте вертел согласно "Сборка" ↔ "Рисунок А".
2. Насаживайте ломти мяса по центру мясного шампура. Начните с самого большого ломтя мяса.
3. По вкусу можно также насадить на мясной шампур лук или томаты.

### Мясные или овощные шампура

1. Подготовьте вертел согласно "Сборка".
2. Вставьте зубчатые венцы в пластиковую ручку кебабных шампуров как можно дальше. Плоская сторона должна быть повернута вверх. Пожалуйста, учитывайте выемки на зубчатых венцах и оставшуюся высоту на шампурах.
3. Насадите кусочки мяса и / или овощей на кебабные шампура.
4. Вставьте кебабные шампура в наружные выемки зубчатой передачи и убедитесь, что зубчатые венцы доходят до зубцов механизма. Вставьте нижние части шампуров в наружные отверстия вертела.



### **ВНИМАНИЕ:**

Убедитесь в правильности установки шампуров. Неправильно вставленные шампуры могут выпасть из зубчатой передачи и попасть на нагревательный элемент. При этом могут расплавиться пластиковые ручки и зубчатые венцы.

### **Птица (например, курица полностью)**

Птица должна иметь максимальный диаметр 16 см, чтобы не было контакта с нагревательным элементом.

1. Подготовьте вертел согласно "Сборка" ⇔ "Рисунок А".
2. Насаживайте курицу целиком на мясной шампур.
3. Для ее фиксации оберните куриные ножки и крылья кулинарной бечевкой.

*Сделайте птицу еще более устойчивой за счет применения кебабных шампуров:*

4. Установите зубчатую передачу с траверсой согласно "Сборка" ⇔ "Рисунок В".
3. Снимите зубчатые венцы с кебабных шампуров. Вставьте шампура в наружные выемки зубчатой передачи и наружные отверстия вертела.

## **Работа**

### **ПРЕДУПРЕЖДЕНИЕ: Опасность ожога!**

- Не используйте прибор до полной сборки и загрузки продуктов для жарки.
- Всегда используйте прихватки при снятии или резке поджариваемых продуктов.

1. Включите прибор. Вертел начнет вращаться.
2. Во время готовки кебабные шампура должны вращаться вокруг своих осей. Выключите прибор, если это не так. Проверьте корректность установки шампуров в вертеле.

3. Время нагревания составляет примерно 5 минуты. **Следите за приготовлением на гриле!**

### **ПРИМЕЧАНИЯ:**

Время приготовления кебаба, шашлыка и птицы существенно отличаются. Среди прочего эти времена зависят от близости перемещения поджариваемых продуктов к нагревательному элементу.

- При приготовлении кебаба можно срезать первую порцию прожаренного мяса примерно через 15-20 минут.

### **ПРИМЕЧАНИЯ:**

Мы рекомендуем использование электрического ножа.

Потребуется еще 5 минут для прожарки следующего слоя мяса. Чем тоньше становится мясной шампур, тем больше времени потребуется на приготовление следующего слоя мяса.

- При снятии кебабных шампуров убедитесь, что один из них находится в передней части вертела. Не прикасайтесь ни к чему другому, кроме пластиковой ручки на конце шампуров.
- Мы рекомендуем использовать жарочный термометр для проверки готовности птицы. Если для крепления использовались зубчатая передача с траверсой и шампура, то эти части гриля надо снять перед извлечением птицы.

### **Конец работы**

1. Выключите устройство. Отсоедините сетевой шнур от стенной розетки.
2. Подождите, пока устройство полностью не остынет!

## **Чистка**

### **ПРЕДУПРЕЖДЕНИЕ:**

- Всегда отключайте сетевой штепсель перед очисткой.
- Подождите, пока устройство полностью не остынет.
- Не опускайте основание в воду для очистки. Это может привести к поражению электрическим током или пожару.

### **ВНИМАНИЕ:**

- Не используйте металлические щетки или другие абразивные предметы.
- Не используйте агрессивные или абразивные чистящие средства.

После каждого применения полностью очистите прибор, иначе при следующем использовании могут возникнуть неприятный дым и запах.

### **Отражающий экран, лоток сбора жира, вертел для кебабных шампуров, зубчатая передача с траверсой, кебабные шампуры**

1. Пожалуйста, см. рисунки на стр. 3 и описание в разделе "Сборка". Снимайте части с основания в обратном порядке.
2. Зубчатые венцы можно отсоединить от шампуров.
3. После каждого использования промойте эти детали в теплой проточной воде.
4. Высушите компоненты перед установкой их обратно в прибор. Установите зубчатые венцы обратно на кебабные шампура. Плоская сторона должна быть повернута вверх.

### **Основание**

Очистите основание и нагревательный элемент влажной тканью. Затем вытрите сухой тканью.

### **Хранение**

- Ставьте устройство на хранение только после того, как оно остыло и было почищено.
- Рекомендуется хранить устройство в его оригинальной упаковке, если оно не используется длительное время.
- Всегда храните устройство в сухом, хорошо вентилируемом месте, недоступном для детей.

### **Технические данные**

Модель: ..... DVG 3686  
Подача напряжения: ..... 220 - 240 В~, 50 / 60 Гц  
Мощность на входе: ..... 1400 Вт  
Класс защиты: ..... I  
Вес нетто: ..... примерно 2,4 кг

Сохранено право на технические и конструкционные изменения в рамках продолжающейся разработки продукта.

Данное устройство соответствует всем текущим директивам СЕ, таким как электромагнитная совместимость и низкое напряжение; оно произведено в соответствии с новейшими правилами техники безопасности.

- نوصي باستخدام ميزان حرارة الشواء لفحص درجة تسوية الدجاج. في حالة استخدام صندوق التروس مع العارضة والأسياخ للتثبيت، أزل هذه الأجزاء من الشواية لسحب الدجاجة.

#### انتهاء التشغيل

1. قم بإيقاف تشغيل الجهاز أخرج كبل الطاقة من مقبس الحائط.
2. اترك الجهاز حتى يبرد تمامًا!

يستغرق الأمر 5 دقائق إضافية حتى يتم تحمير طبقة اللحم التالية. وكلما أصبح سمك سيخ اللحم أرفع، استغرق الأمر وقتًا أطول حتى يمكنك قطع طبقة أخرى من اللحم.

- تأكد من كون السبخ في الجزء الأمامي من المشواة عند إزالة أسياخ الكباب. وتجنب لمس أي شيء بخلاف المقابض البلاستيكية في أعلى الأسياخ.

## التنظيف

### تحذير: !

- افصل القابس الرئيس دائماً قبل التنظيف.
- انتظر حتى يبرد الجهاز تماما.
- لا تغمر القاعدة أبداً في الماء لتنظيفها. حيث قد يؤدي ذلك إلى التعرض لصدمة كهربائية أو نشوب حريق.

#### التخزين

- خزن الجهاز في حالة نظيفة فقط وبعد أن يبرد.
- خلال فترات عدم الاستخدام الطويلة يُوصى بتخزين الجهاز في عبوته الأصلية.
- خزن الجهاز دائماً في حالة جيد التهوية وجاف بعيداً عن متناول الأطفال.

#### البيانات الفنية

الطراز:.....DVG 3686  
إمداد الجهد:.....220 - 240 فولت-، 60 / 50 هرتز  
دخل الطاقة:.....1400 واط  
فئة الحماية:.....I  
الوزن الصافي:.....تقريباً 2,4 كجم  
نحتفظ بالحق في إجراء تغييرات فنية وتصميمية في سياق التطوير المستمر لمنتجاتنا.  
يتوافق هذا الجهاز مع توجيهات الفئة الخاصة ب CE فيما يخص توجيهات التوافق الكهرومغناطيسي التوافقية المغناطيسية وتوجيهات الجهد المنخفض والتي تم وضعها وفقاً لأحدث المتطلبات الفنية للسلاسة.

#### تنبيه: !

- لا تستخدم فرش سلكية أو غيرها من الأدوات الكاشطة.
  - لا تستخدم أي منظفات حادة أو كاشطة.
- بعد كل استخدام، نظف الجهاز بالكامل، وإلا قد تجد تكوّنات الدخان والرائحة غير السارة عند الاستخدام التالي.

الصفحة العاكسة، صينية تقطير الشحوم، مشواة أسياخ الكباب، صندوق التروس مع العارضة، أسياخ الكباب

1. الرجاء ملاحظة الأشكال الموجودة في صفحة رقم 3 والوصف الوارد في قسم "التجميع".  
قم بتفكيك أجزاء القاعدة بالترتيب العكسي.
2. يمكن فك الحواف المترسة من الأسياخ.
3. نظف هذه الأجزاء في حوض غسيل ماء دافئ بعد كل استخدام.
4. جفف المكونات قبل إعادة تركيبها مرة أخرى في الجهاز. أعد وضع الحواف المترسة على أسياخ الكباب. ويجب أن يكون الجانب المستوي موجهاً لأعلى.

#### القاعدة

نظف القاعدة وعنصر التسخين بقطعة قماش مبللة. ثم امسحها بقطعة قماش جافة.



## التجميع

يُرجى إلقاء نظرة على الأشكال التوضيحية في الصفحة رقم 3.

### الشكل A

1. ادفع الصفحة العاكسة بين عنصر التسخين واللوحة الخلفية للمبيت، يجب وضع القضبان الدليلية الجانبية للصفحة العاكسة في التجويفات الجانبية للمبيت، ضع الصفحة العاكسة أمام مسمار التعليق، تحقق من إحكام تثبيت الصفحة العاكسة في مكانها جيداً.
2. ضع صينية تقطير الشحوم فوق عمود المحرك المرقي في وسط الجهاز.
3. ثبت المشواة مع توجيه الطرف لأعلى. ضع الطرف السفلي من المشواة في عمود المحرك المرقي بحيث تنغلق السقطة وتثبت في الحز. قد تحتاج إلى إدارة المشواة قليلاً.

### الشكل B

تثبيت صندوق التروس مع العارضة بالجهاز:

1. فك برغي القفل الموجود في العارضة.
2. حرك العارضة مع كون البرغي في تجويف كثيفة التثبيت.
3. أحكم ربط البرغي قليلاً.
4. ضع صندوق التروس على طرف سيخ اللحم، قد تحتاج إلى إدارة صندوق التروس قليلاً.
5. أدخل الطرف السفلي من العارضة في الحز بوسط اللوحة الخلفية للمبيت.
6. أحكم ربط برغي القفل بيدك.

## ملاحظات بشأن التشغيل

### التوصيل الكهربائي

1. تأكد من أن المفتاح (8) مضبوط على الوضع "0".
2. قبل إدخال قابس الكهرباء في المخرج، تأكد أن الفولتية الرئيسية التي ستستخدم توافق الجهاز. يمكنك إيجاد المعلومات المطلوبة على لوحة الإسم.
3. وصل قابس مأخذ الطاقة الرئيسي بمقبس مؤرض حائل للصددمات ومركب بطريقة صحيحة.

### التشغيل والإيقاف

- يقوم المفتاح (8) بتشغيل الجهاز وإيقاف تشغيله.
- I = تشغيل (يضيء المصباح الدليلي داخل المفتاح).
- 0 = إيقاف التشغيل

### قبل الاستخدام لأول مرة

1. أدخل الصفحة العاكسة فقط.
2. توجد طبقة واقية على عنصر التسخين. شغل الجهاز بدون المكونات الأخرى وبدون طعام لمدة 10 دقائق تقريباً لإزالة الطبقة الواقية.

### ملاحظة:

يعد انبعاث دخان خفيف ورائحة أمرًا طبيعيًا أثناء هذا الإجراء. تأكد من وجود تهوية كافية.

### تحذير: خطر الاحتراق!

اترك الجهاز حتى يبرد قبل تجميع المكونات الأخرى!

## الإعداد

ضع المشويات المثبتة والمخللة على أسياخ اللحم أو الكباب.

### تنبيه:

احرص دائماً على ترك مسافة 1 سم تقريباً بين المشويات وعناصر التسخين.

### ملاحظة:

لا تضع المشويات فوق ارتفاع عنصر التسخين.

## دونر كباب

في حالة تقطيعه إلى شرائح رقيقة، يمكنك شواء ما يصل إلى 3 كغم من اللحم في المرة الواحدة.

1. جهز المشواة كما هو مبين في قسم "التجميع" في الشكل "A".
2. ضع شرائح اللحم على وسط سيخ اللحم، ابدأ بشرائح اللحم الكبيرة أولاً.
3. أخيراً، حسب ذوقك أنت، ضع بصله وحبّة طماطم على سيخ اللحم.

### أسياخ اللحم أو الخضروات

1. جهز المشواة كما هو مبين في قسم "التجميع".
2. ضع الحواف المترسة على المقابض البلاستيكية لأسياخ الكباب حتى آخرها. ويجب أن يكون الجانب المستوي موجهاً لأعلى. الرجاء ملاحظة الفتحات الموجودة في الحواف المترسة وشكال التثبيت بالسيخ.
3. ضع قطع اللحم الصغيرة وأو الخضروات على أسياخ الكباب.
4. ضع أسياخ الكباب في تجويفات صندوق التروس الخارجية لضمان وصول الحواف المترسة إلى سنون الترس. وضع الأطراف السفلية للأسياخ في فتحات المشواة الخارجية.

### تنبيه:

تحقق من تركيب الأسياخ بالشكل الصحيح. يمكن أن تسقط الأسياخ من صندوق التروس وتلامس عنصر التسخين في حالة إدخالها بشكل غير صحيح. قد يؤدي ذلك إلى انصهار المقابض البلاستيكية والحواف المترسة.



### الدجاج (أي الدجاجة الكاملة)

يجب ألا يتجاوز قطر الدجاجة 16 سم على أقصى تقدير لتجنب التلامس مع عنصر التسخين.

1. جهز المشواة كما هو مبين في قسم "التجميع" في الشكل "A".
2. ضع الدجاجة الكاملة على سيخ اللحم.
3. لتثبيتها قم بلف فخذي الدجاجة وجناحيها باستخدام خيط المطبخ.
4. يمكن منح الدجاجة ثباتاً أكثر أثناء استخدام أسياخ الكباب.
5. ثبت صندوق التروس مع العارضة كما هو مبين في قسم "التجميع" في الشكل "B". أزل الحواف المترسة من أسياخ الكباب. ضع الأسياخ في تجويفات صندوق التروس الخارجية وفي فتحات المشواة الخارجية.

## التشغيل

### تحذير: خطر الاحتراق!

- لا تشغل الجهاز قبل تجميعه بالكامل وتحميله بالمشويات!
- احرص دائماً على ارتداء قفازات الفرن عند إزالة المشويات أو تقطيعها.

1. شغل الجهاز. الآن تدور المشواة.
2. أثناء تجهيز أسياخ الكباب يجب أن تدور حول محورها الخاص. فإذا لم تكن كذلك، أوقف تشغيل الجهاز. ثم تحقق من تركيب الأسياخ بالشكل الصحيح في المشواة.
3. يدوم زمن التسخين لمدة 5 دقائق تقريباً. راقب عملية الشواء!

### ملاحظة:

تختلف أزمانه طهي كل من دونر كباب أو أسياخ الكباب أو الدجاج اختلافاً كبيراً. فهي تعتمد على أمور عدة منها مدى قرب المشويات عند مرورها بعنصر التسخين.

- عند تحضير دونر كباب، يمكنك قطع أول جزء من اللحم المشوي بعد ما يقارب 15 - 20 دقيقة.

### ملاحظة:

نوصي باستخدام سكبنة كهربائية.

- ضع الجهاز على سطح مقاوم للحرارة! تنظيف السطح سهل لكن لا يمكن تجنب التناثر.
- نظرا لارتفاع الحرارة والأبخرة الناتجة عنه لا تضع الجهاز تحت خزانات الحائط.
- لأغراض التهوية، اترك مسافة خالية لا تقل عن 30 سم حول الجهاز.
- تأكد من أن سلك الموصلات الرئيسية غير ملامس لأجزاء ساخنة من الجهاز أثناء التشغيل.
- لا تشغل الجهاز باستخدام مؤقت خارجي أو نظام منفصل للتحكم عن بعد.
- لا تصلح الجهاز بنفسك. يُرجى الاتصال بفني معتمد. اتصل دائماً بفني معتمد. إذا كان كابل مزود الطاقة تالفاً، فيجب استبداله عن طريق المُصنِّع، أو وكيل الصيانة التابع له أو أشخاص مؤهلين لتجنب أي خطر.
- يمكن للأطفال بدءاً من عمر 8 سنوات وأكثر استخدام هذا الجهاز وكذلك الأشخاص الذين يعانون من نقص القدرات الذهنية أو الحسية أو البدنية أو نقص الخبرة والمعرفة إذا توفر لهم الإشراف أو التعليمات الخاصة باستخدام الجهاز بطريقة آمنة وأدركوا المخاطر المتضمنة.
- يجب عدم عبث الأطفال بهذا الجهاز.
- يجب ألا يقوم الأطفال بعملية التنظيف والصيانة من جانب المستخدم إذا لم يتجاوزوا سن 8 أعوام ويتم ذلك تحت الإشراف.
- احتفظ بالجهاز والكبل الخاص به بعيداً عن متناول الأطفال دون 8 سنوات.

### تنبيه:

هذا الجهاز ليس مزوداً بإمكانية غمره في الماء أثناء التنظيف. الرجاء مراجعة التعليمات الواردة في الفصل "التنظيف".

#### نظرة عامة على المكونات / نطاق التسليم

- 1 الصفحة العاكسة
- 2 الحافة المترسة (6 قطع)
- 3 أسياخ الكباب (6 قطع)
- 4 صندوق التروس مع العارضة
- 5 السبخ
- 6 مشواة أسياخ الكباب
- 7 صينية تقطير الشحوم
- 8 مفتاح (التشغيل / إيقاف)
- 9 القاعدة
- 10 عمود المحرك المرفقي وبه حز
- 11 مسمار التعليق للصفحة العاكسة
- 12 عنصر تسخين
- 13 العارضة
- 14 برغي القفل
- 15 كتيفة التثبيت

#### غرض الاستخدام

يُستخدم هذا الجهاز لشواء دونر كباب/جيروس أو أسياخ اللحم/الخصروات أو الدجاج. يستخدم الجهاز في المنازل والاستعمالات المماثلة. ويجب استخدامه على النحو الوارد في دليل المستخدم. لا تستخدم الجهاز لأي أغراض أخرى. لا يستخدم الجهاز لأية أغراض أخرى حيث قد يتسبب ذلك في إحداث أضرار أو إصابات شخصية. لا تتحمل الشركة المصنعة أية مسؤولية عن الأضرار الناتجة عن سوء الاستخدام.

#### تفريغ محتويات العبوة

1. أزل الجهاز من العبوة.
2. أزل كافة مواد التعبئة مثل الأغذية ومادة المالئ وماسكات السلك والكراتون.
3. افحص المحتويات للتأكد من اكتمالها.
4. في حالة تسليم الجهاز غير كامل أو وجود تلف به، لا تقم بتشغيل الجهاز. أعدّه إلى الموزع على الفور.

#### ملاحظة:

قد يتجمع على الجهاز غبار أو بقايا. لذا نوصي بتنظيفه وفقاً للفصل "التنظيف".

- هذا الجهاز مصمم للاستخدام الخاص وللغرض المقصود منه فقط. لا يصلح هذا الجهاز للاستخدام التجاري.
- لا تستخدم الجهاز في الأماكن الخارجية. احفظه بعيدا عن مصادر الحرارة وأشعة الشمس المباشرة والرطوبة (لا تفصسه مطلقا في أي مادة سائلة) والأسطح الحادة. لا تستخدم الجهاز ويديك مبتلة. إذا كان الجهاز رطبا أو مبتلا، انزع القابس الكهربائي على الفور.
- عند تنظيف الجهاز أو تخزينه، أوقف تشغيله وانزع القابس من مقبس التيار الكهربائي دائما (اسحب القابس نفسه، وليس سلك التوصيل) إذا لم يكن الجهاز قيد الاستخدام وأزل الملحقات المرفقة.
- لا تشغل الجهاز دون أن يكون تحت المراقبة. يجب إيقاف تشغيل الجهاز دائما عند مغادرة الغرفة. انزع القابس من مقبس التيار الكهربائي.
- يجب فحص الجهاز وأسلاك الموصلات الرئيسية بانتظام لاكتشاف وجود أية علامات للتلف. عند اكتشاف أي تلف يجب التوقف عن استخدام الجهاز.
- استخدم قطع الغيار الأصلية فقط.
- لضمان سلامة أطفالك، يرجى حفظ العبوة بالكامل (الحقائب البلاستيكية، والصناديق، والبوليسترين وغيرها) بعيدا عن متناول أيديهم.



تحذير: لا تدع الأطفال الصغار يعثون بالرفاق المعدنية خشية خطر الاختناق!

## دليل التعليمات

شكرا لك لاختيارك منتجنا. نأمل في أن تستمتع باستخدام الجهاز.

### رموز تعليمات الاستخدام

تم وضع علامات على هذه المعلومات الهامة خصيصا للحفاظ على سلامتك. من الضروري الامتثال لهذه التعليمات لتجنب وقوع حوادث ومنع إلحاق تلف بالجهاز:



تحذير: يحذرك هذا الرمز من الإصابة بمخاطر على صحتك ويشير إلى وجود مخاطر محتملة للتعرض للإصابة.



تنبيه: يشير هذا الرمز إلى وجود مخاطر محتملة قد يتعرض لها الجهاز أو أشياء أخرى.



ملاحظة: يلقي هذا الرمز الضوء على النصائح والمعلومات.

### ملاحظات عامة

اقرأ تعليمات التشغيل بعناية قبل تشغيل الجهاز واحتفظ بالتعليمات بما في ذلك الضمان وإيصال الاستلام، وإذا أمكن، الصندوق الذي يحتوي على العبوة الداخلية. عند إعطاء هذا الجهاز لأشخاص آخرين، يرجى إطلاعهم أيضا على تعليمات التشغيل.

## احتياطات السلامة الخاصة بهذا الجهاز

ستجد الرمز التالي على المنتج إضافة إلى تحذير أو رمز يفيد بدلالة:

تحذير: سطح ساخن!  
خطر الاحتراق!



- يمكن أن ترتفع درجة حرارة الأسطح التي يمكن الوصول إليها بدرجة كبيرة أثناء التشغيل وبعده.
- لا تلمس الأجزاء الساخنة من الجهاز. استخدم قفازات الفرن عند إزالة المشويات أو تقطيعها.
- لا تشغل الجهاز إلا بعد تجميعه بالكامل.
- لا تحمل الجهاز أو ترفعه أثناء التشغيل، لكن أوقف تشغيله أولاً ثم افصل قابس الكهرباء الرئيس. انتظر لكي يبرد الجهاز تماما.

تحذير: خطر الإصابة!



أسيخ الكباب حادة. تعامل معها بعناية. ويجب الإشراف عن قرب عند تعامل الأطفال مع الأسيخ.

تنبيه: خطر نشوب نار!



- قد تتعرض الزيوت والدهون للاحتراق عند التسخين الزائد لها. لذا يجب الاحتفاظ بمسافة آمنة كافية (50 سم) بعيدا عن الأشياء القابلة للاشتعال مثل الأثاث والستائر إلخ.
- تجنب تغطية فتحات التهوية!





## GARANTIEKARTE

warranty card • garantiekaart • carte de garantie • scheda di garanzia • tarjeta de garantía • cartão de garantia • garantkort • karta gwarancyjna • záruční list • kartica jamstva • carte de garantie • Гаранционна карта • záručný list • garancijski list • garancijajegy • гарантійний формуляр • Гарантійний талон •

بطاقة ضمان

### DVG 3686

24 Monate Garantie gemäß Garantieerklärung • 24 months warranty according to warranty declaration • 24 maanden garantie volgens garantieverklaring • 24 mois de garantie selon la déclaration de garantie • 24 mesi di garanzia secondo la dichiarazione di garanzia • 24 meses de garantía de acuerdo con la declaración de garantía • 24 meses de garantía, de acordo com a declaração de garantia • 24 måneders garanti i henhold til garantibetingelsene • 24 miesiące gwarancji na podstawie oświadczenia gwarancyjnego • záruka 24 měsíců podle prohlášení o záruce • 24 mjesечно jamstvo u skladu s jamstvenom deklaracijom • 24 luni garanție conform declarației de garanție • 24 месеца гаранция в съответствие с гаранционната декларация • 24-mesačná záruka podľa vyhlásenia o záruke • 24-mesečna garancija, skladno z garancijsko izjavo • 24 hónap garancia a garanciafeltételekben leírtak szerint • гарантія на 24 місяці відповідно заяві про гарантію • Гарантія 24 місяця согласно заявленним гарантійним правилам • ضمان لمدة 24 شهراً وفقاً لبيان الضمان

Kaufdatum, Händlerstempel, Unterschrift • date of purchase, dealer stamp, signature • aankoopdatum, dealerstempel, handtekening • date d'achat, tampon du concessionnaire, signature • data di acquisto, timbro del rivenditore, firma • fecha de compra, sello del distribuidor, firma • data de compra, carimbo do distribuidor, assinatura • kjøpsdato, forhandlerstempel, signatur • data zakupu, pieczęć sprzedawcy, podpis • datum zakoupení, razítko prodejce, podpis • datum kupovine, žig trgovca, potpis • data de achiziție, stampila furnizorului, semnătura • Дата на покупката, Печат на Продавача, Подпис • datum nakupa, pečlatka obchodníka/predávaci, podpis • datum nakupa, žig trgovca, potpis • vásárlás dátuma, kereskedő bélyegzője, aláírás • дата придбання, печатка продавця, підпис • Дата приобретения, Штамп продавца, Подпись •  
تاريخ الترخا، وندع الوكلا المباع و التوقيع



**CLATRONIC**<sup>®</sup>  
INTERNATIONAL GMBH

[www.clatronic-germany.de](http://www.clatronic-germany.de)



Internet: <http://www.clatronic-germany.de>

Made in P.R.C.

Stand 06/2017