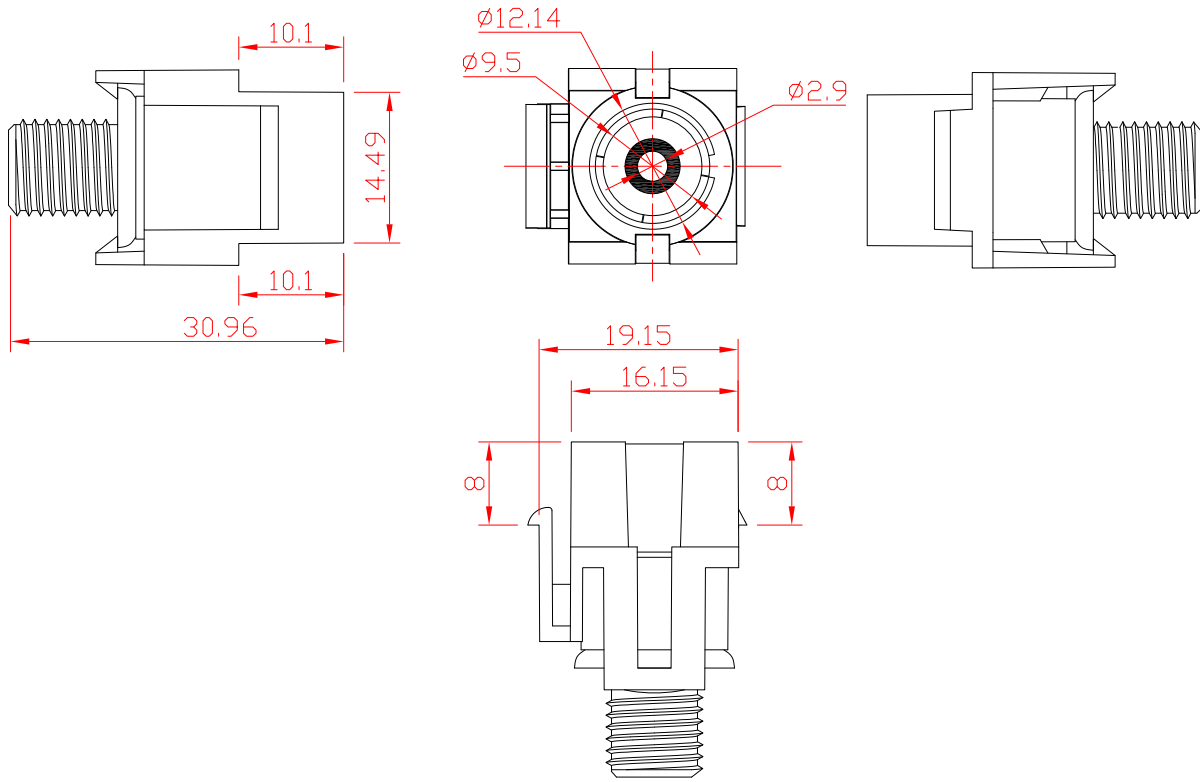


1 2 3 4 5 6 7 8 9 10 11 12 13 14

A
B
C
D
E
F
G
H
I
J

A
B
C
D
E
F
G
H
I
J



Keystone Modul SAT/Antenne, bündige Montage

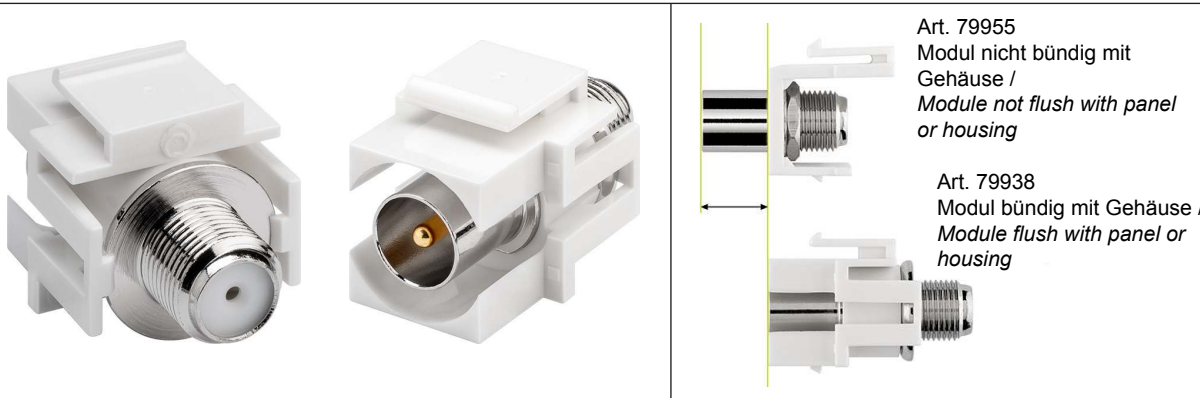
- zum Einbau in Keystone Patchpanel, Dosen und Gehäusen usw.
- für den bündigen Einbau ohne Bautiefe

- Anschlüsse: Koax-Stecker, F-Buchse
- Material Gehäuse: ABS
- Material Kontakte: Kupfer
- Vibrationswert: 100 m/s² (10 ~ 500 Hz)
- Impedanz: 75 Ω
- Frequenzbereich: Gleichstrom ~ 1 GHz
- Betriebsspannung: 170 V max.
- Spannungsfestigkeit: 500 V RMS
- Kontaktwiderstand Innenkontakt: ≤ 10 MΩ
- Kontaktwiderstand Außenkontakt: ≤ 5 MΩ
- Isolationswiderstand: ≤ 1000 MΩ
- Stehwellenverhältnis: gerade: ≤ 1,20; rechter Winkel: ≤ 1,30
- Dauerhaftigkeit Steckverbindung: ≥ 500x
- Konformität: REACH, RoHS

Keystone Module SAT/antenna, flush mount

- for installation in the KeyStone patch panels, wall sockets, housing and so on
- for flush installation in panel or housings

- Connectors: coax plug, F-type socket
- Material housing: ABS
- Material contacts: copper
- Vibration: 100 m/s² (10 ~ 500 Hz)
- Impedance: 75 Ω
- Frequency range: DC ~ 1 GHz
- Working voltage: 170 V max.
- Withstand voltage: 500 V RMS
- Contact resistance inner contact: ≤ 10 MΩ
- Contact resistance outer contact: ≤ 5 MΩ
- Insulation resistance: ≤ 1000 MΩ
- Voltage standing wave ratio: straight: ≤ 1,20; right angle: ≤ 1,30
- Mating durability: ≥ 500x
- Conformity: REACH, RoHS



Art. 79955
Modul nicht bündig mit Gehäuse /
Module not flush with panel
or housing

Art. 79938
Modul bündig mit Gehäuse /
Module flush with panel or
housing

Änderungen		Datum	Name
Datum	Name	gez.: 06.01.2021	aw
		gepr.: 06.01.2021	aw
		Norm:	
Änderungen vorbehalten / Subject to change			

Bezeichnung	Blatt
NET Keystone Coax IEC male to F female, flat	1/1
Zeichnungs-Nr.: 79938	von



1 2 3 4 5 6 7 8 9 10 11 12 13 14