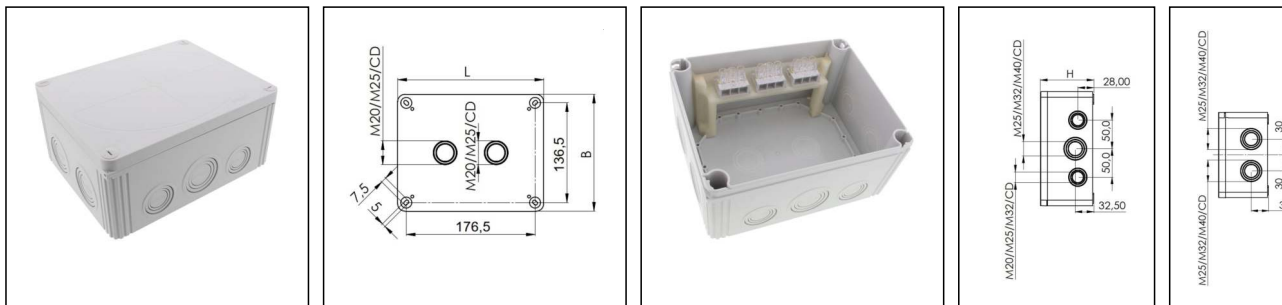


COMBI 1610/3 LG

Abzweigkasten 200x160x94mm, Kunststoff, RAL 7035, mit Klemmeinsatz



Produktabbildungen sind beispielhaft und können vom ausgewählten Produkt abweichen. Weitere Varianten und individuelle Anpassungen bieten wir Ihnen gern auf Anfrage an.



| | |
|--------------------------------|-------------------------------|
| Material | Polycarbonat |
| Material Dichtung | PU |
| Einsatztemp. min | -30 °C |
| Einsatztemp. max | 100 °C |
| Installationstemperatur | -5 °C - 60 °C |
| Schutzart | IP66 / IP67 |
| Glühdrahtprüfung | 960 °C |
| Spannung | 690 V |
| Bemessungsquerschnitt | 16 mm ² |
| Klemmen/Pole | 3-polig, 16,0 mm ² |
| Außenmaße LxBxH | 200 x 160 x 94 mm |
| Produktfarbe | RAL 7035 |
| Bestellnr. RAL 7035 | 10110736 |
| Typ | COMBI 1610/3 LG |
| Verpackungseinheit | 1 |
| ETIM-Klasse | EC002600 |
| EAN Nummer | 4007686251708 |
| Zolltarifnummer | 85369010 |

Zusatzinformation:

- IP 66: bei Nutzung der QUIXX-Membraneinführung
- IP 67: bei Nutzung der Ausbrechöffnungen mit Hilfe einer ESKV

Ausstattung:

- 10 Ausbrechöffnungen seitlich davon 6x M25/M32/M40; 4x M20/M25/M32
- 2 Ausbrechöffnungen im Boden 2x M25/M32

Ihr Kontakt:

WISKA Hoppmann GmbH
 Kisdorfer Weg 28 · 24568 Kaltenkirchen · Germany
 ☎ +49-4191-508-0 · 📠 +49-4191-508-209
 contact@wiska.de · www.wiska.com

- inklusive 3x QUIXX Membrantülle EMT 32
- 4 unverlierbare Deckelschrauben
- CD (Kabeldurchmesser) 6-28mm
- inklusive Klemmeinsatz 3-polig, 16mm²

Befestigung:

4 innenliegende Öffnungen außerhalb des Dichtbereiches

Empfohlenes Zubehör

Außenbefestigung - COMBI

10108836

Ersatzteile

SP-HKT 1610 Klemmeinsatz

22001224

23.03.2022

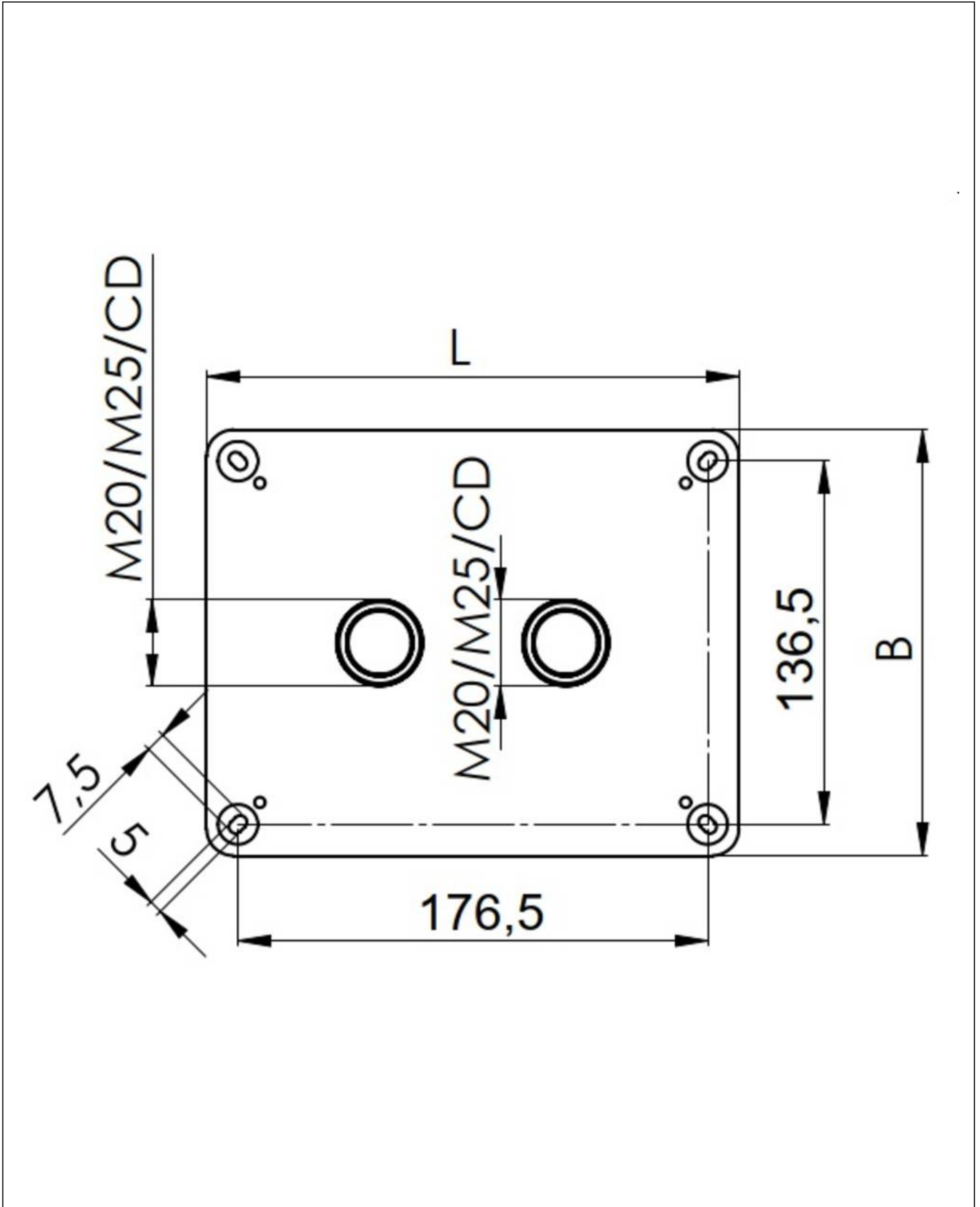
Ihr Kontakt:

WISKA Hoppmann GmbH

Kisdorfer Weg 28 · 24568 Kaltenkirchen · Germany

☎ +49-4191-508-0 · 📠 +49-4191-508-209

contact@wiska.de · www.wiska.com



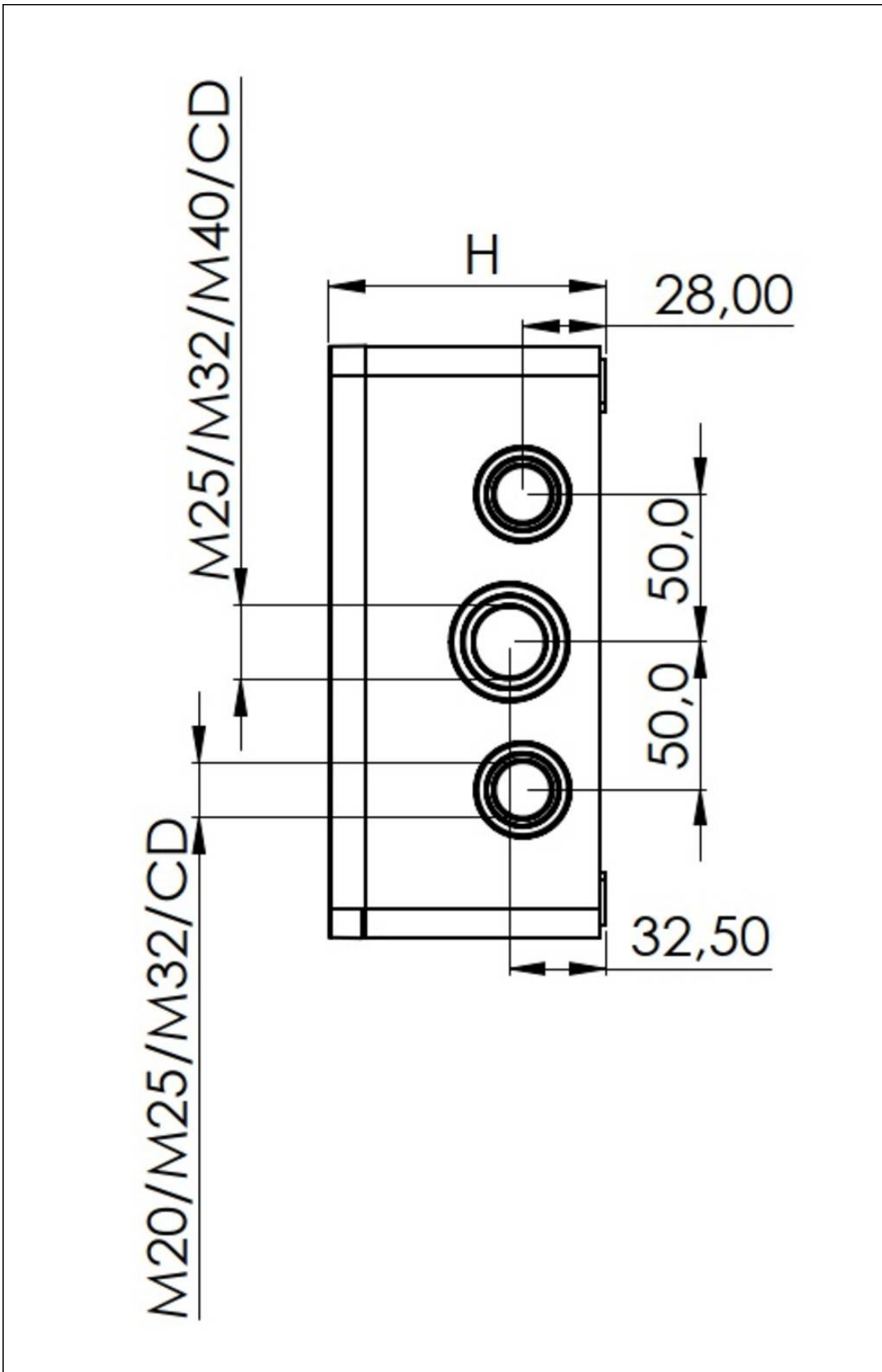
Ihr Kontakt:

WISKA Hoppmann GmbH

Kisdorfer Weg 28 · 24568 Kaltenkirchen · Germany

☎ +49-4191-508-0 · 📠 +49-4191-508-209

contact@wiska.de · www.wiska.com



Ihr Kontakt:

WISKA Hoppmann GmbH

Kisdorfer Weg 28 · 24568 Kaltenkirchen · Germany

☎ +49-4191-508-0 · 📠 +49-4191-508-209

contact@wiska.de · www.wiska.com