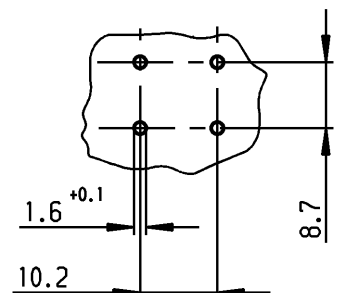
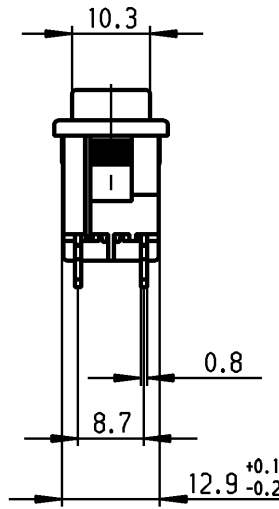
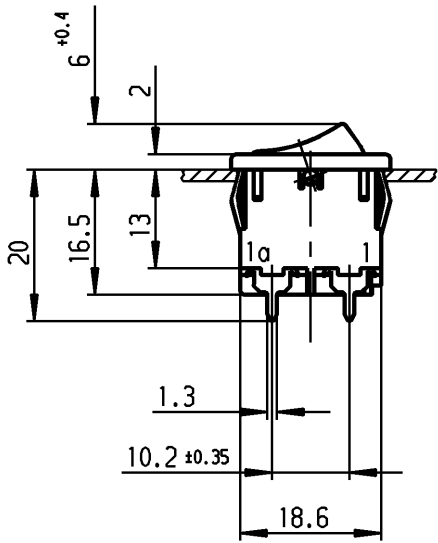
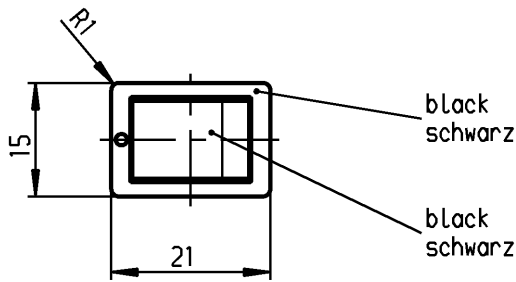


1	2	3	4
recommended cut-out for snap-in fixing ( edge opposite to snap-in direction ) Empfohlener Ausschnitt für Rastbefestigung ( Grat gegenüber Bestückungsseite )	wall thickness Wanddicke	length of cut-out Ausschnittlänge	width of cut-out Ausschnittbreite
	0.75 to / bis 1.25	19.2 -0.1	12.9 +0.1
	1.25 to / bis 2	19.4 -0.1	12.9 +0.1
	2 to / bis 3	19.8 -0.1	12.9 +0.1

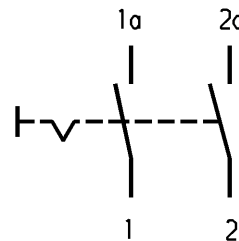


recommended terminal layout;  
side of component  
tolerances as per DIN IEC 326 item 3 very fine

Empfohlenes Lochbild;  
Bauteileseite  
Toleranzen nach DIN IEC 326 sehr fein



**VERTRAULICH-CONFIDENTIAL**  
 © Alle Rechte bei Marquardt GmbH, auch fuer den Fall von Schutzrechtsanmeldungen. Jede Verfuegungsbefugnis, wie Kopier- und Weitergaberecht, bei uns.  
 © This document is the exclusive property of Marquardt GmbH. Without our consent, it may not be reproduced or given to third parties.



Marking  
Aufschrift



1858.

6(4)/250 ~5E4  
10(4)/250 ~ T100/55  
5/100A 250V ~



12A 125-250V AC  
1/3 HP 125V AC  
1/2 HP 250V AC  
R138



date code of manufacture: year/week acc.to DIN EN 60062  
Herstelljahr/-woche nach DIN EN 60062

on box:  
Auf Verpackung: 6

DPST

suitable for appliances of class II  
protected according to DIN 40 050, IP40

Ausschalter 2polig

Für Geräte der Klasse II geeignet  
Geschützt entsprechend DIN 40 050, IP40

G= matching IEC 60335-1:2001 clause 30  
G= Konform nach IEC 60335-1:2001 Kap.30

Schutzvermerk nach DIN 34 beachten COPYRIGHT RESERVED

Allgemeintoleranzen/UNTOLERANCED DIMENSIONS				PROJECTION		Pause COPY	Blatt SHEET	Zeichn./DRAWING NO.	
Für Längen und Radien FOR LENGTHS AND RADII.		Abmaße in mm für Nennmaßbereich in mm ALL DIMENSIONS ARE IN MILLIMETRES					Original DIN A4	Maßstab SCALE 1:1	K 1858.2202
±		bis/UP TO 6	über/OVER 6 bis/UP TO 30	über/OVER 30					
d	22997	17.10.94	Mut	i	41634	30.11.04	hhe	Appliance Switch Geräteschalter	
c	22926	26.08.94	Mut	h	36320	02.06.03	vor		
b	26981	03.02.99	mut	g	26981	02.02.99	Mut		
k				f	25590	08.12.97	Mut		
j	47886	29.06.06	Mut	e	25455	04.11.97	Mut	<b>MARQUARDT</b> Marquardt GmbH, D-78604 Rietheim-Weilheim	
Ausg. ISSUE	Anderung REVISION	gez. DRAWN BY		Ausg. ISSUE	Anderung REVISION	gez. DRAWN BY			