

7 Lieferumfang | Scope of delivery | Contenu de la livraison | Contenuto della confezione

Kontrollieren Sie den Lieferumfang auf Vollständigkeit und Unversehrtheit. |
 Check the scope of delivery for completeness and integrity. |
 Vérifiez le Contenu de livraison pour l'exhaustivité et l'intégrité. |
 Controllare fornitura sia completa e garantire l'integrità.

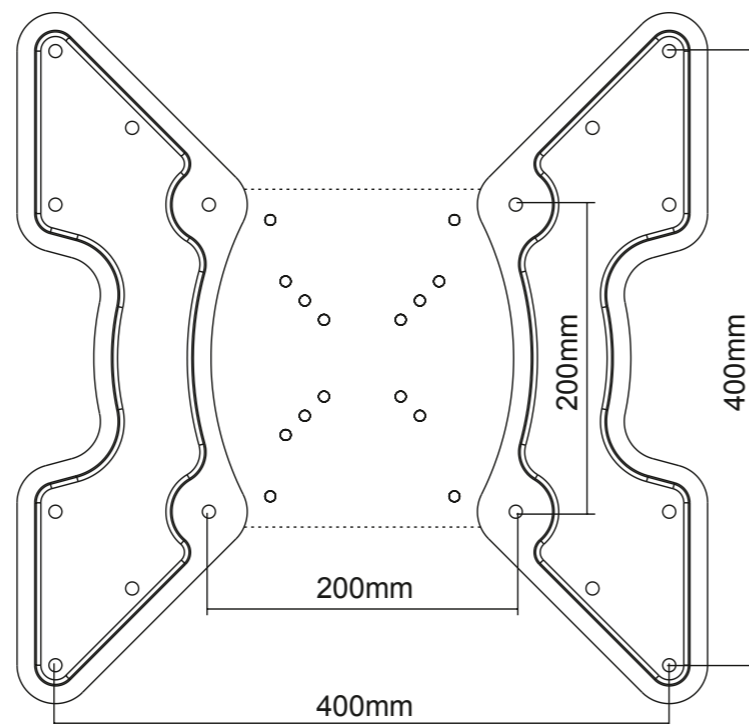
Teil Part Partie Parte	Abb. Fig. Illusr. Fig.	Kürzel Abbre- viation Abré- viation Sigla	Stck. Pcs. Pièce Numero
VESA-Adapter VESA adapter Adaptateur VESA Adattatore VESA		A	2
M8x10		B	4
M8 Mutter M8 Nut M8 Écrou Dado M8		C	4
M6x30		M-A	4
M8x30		M-B	4
M8x50		M-C	4
TV-Abstandhalter TV spacer Entretoise TV Distanziatore TV		M-D	8
TV-Abstandhalter TV spacer Entretoise TV Distanziatore TV		M-E	8

8 Benötigtes Werkzeug | Required Tools | Outils requis | Utensile necessario

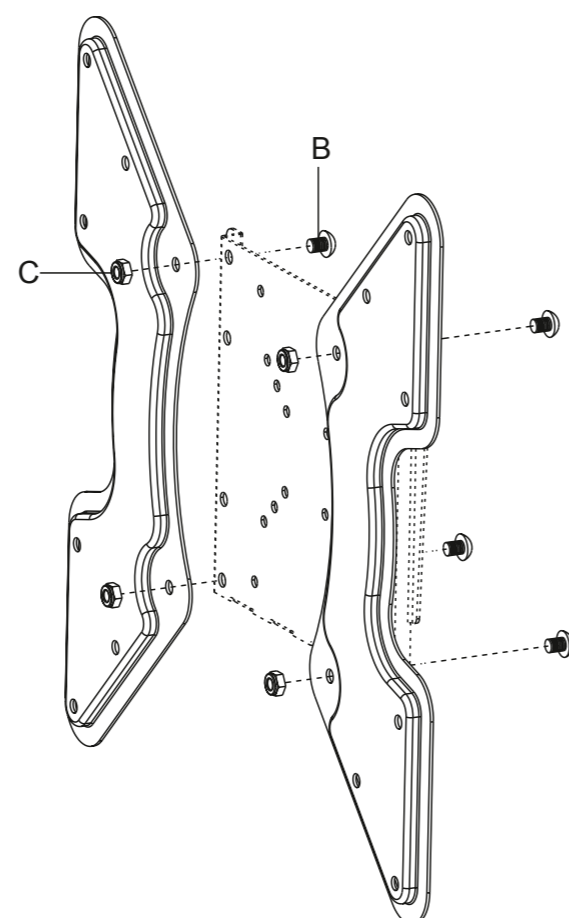
Werkzeug Tool Outil Utensile	Abb. Fig. Illusr. Fig.
Kreuzschlitzschraubendreher Philips screwdriver Tournevis cruciforme Cacciavite a croce	
Maulschlüssel Open-end wrench Clé à fourche Chiave aperta	

9 Montage | Mounting | Montage | Montaggio

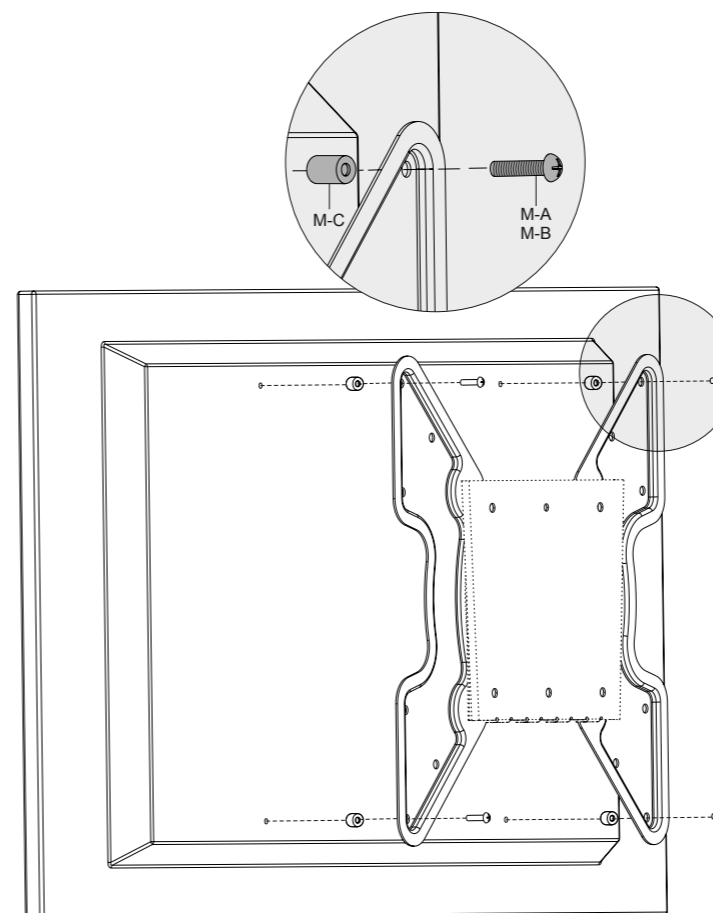
9.1 Montagevorbereitung | Assembly preparation | Préparation de l'assemblée | Preparazione del montaggio



9.2 TV-Wandhalterung befestigen | Fastening the ceiling plate | Fixation de la plaque de plafond | Fissaggio piastra a soffitto


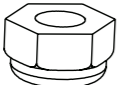




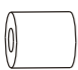


9.3 Anbringen der Adapterhalterungen an einen Flachbildschirm | Attaching the adapter brackets to a flat screen | Fixez les supports de l'adaptateur à un écran plat | Collegare le staffe dell'adattatore ad uno schermo piatto





7 Alcance de entrega | Leveringsomvang | Zakres dostawy

Compruebe que el volumen de suministro esté completo e íntegro. |
Controleer of de leveringsomvang volledig en onbeschadigd is. |
Sprawdź zawartość opakowania pod względem kompletności i integralności.

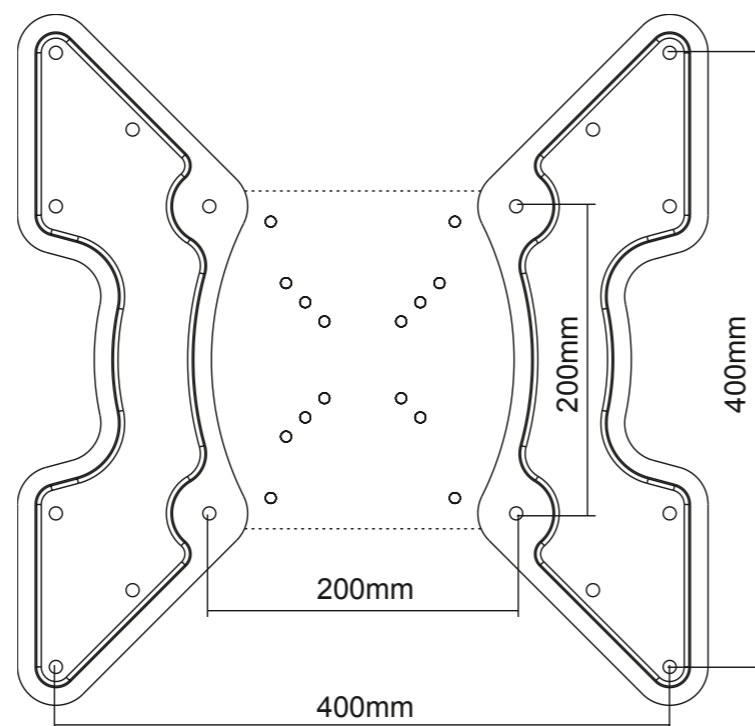
Parte Deel Część	Ilust. Illust. Ilust.	Abreviatura afkorting skrot	pieza stuk kawałek
Adaptador VESA VESA-Adapter Adapter VESA		A	2
M8x10		B	4
Tuerca M8 M8 Moer M8 Orzech		C	4
M6x30		M-A	4
M8x30		M-B	4
M8x50		M-C	4
Espaciador de TV TV-afstandhouder Odstęp TV		M-D	8
Espaciador de TV TV-afstandhouder Odstęp TV		M-E	8

8 Herramientas requeridas | Vereist gereedschap | wymagane narzędzia

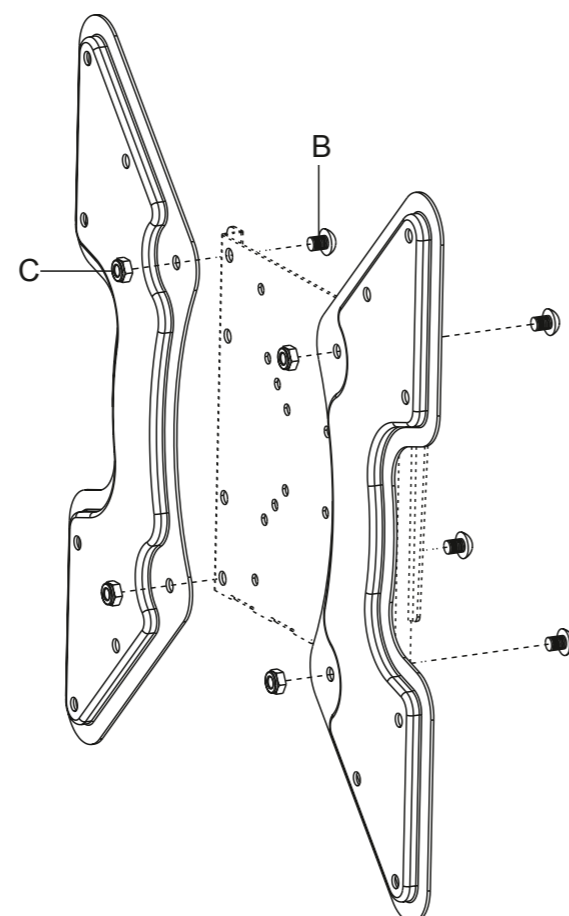
Herramientas gereedschap Narzędzia	Ilust. Illust. Ilust.
Destornillador Phillips Kruiskopschroevendraaier Śrubokręt krzyżakowy	
Llave de boca Steeksleutel Klucz płaski	

9 Asamblea | Vergadering | Zgromadzenie

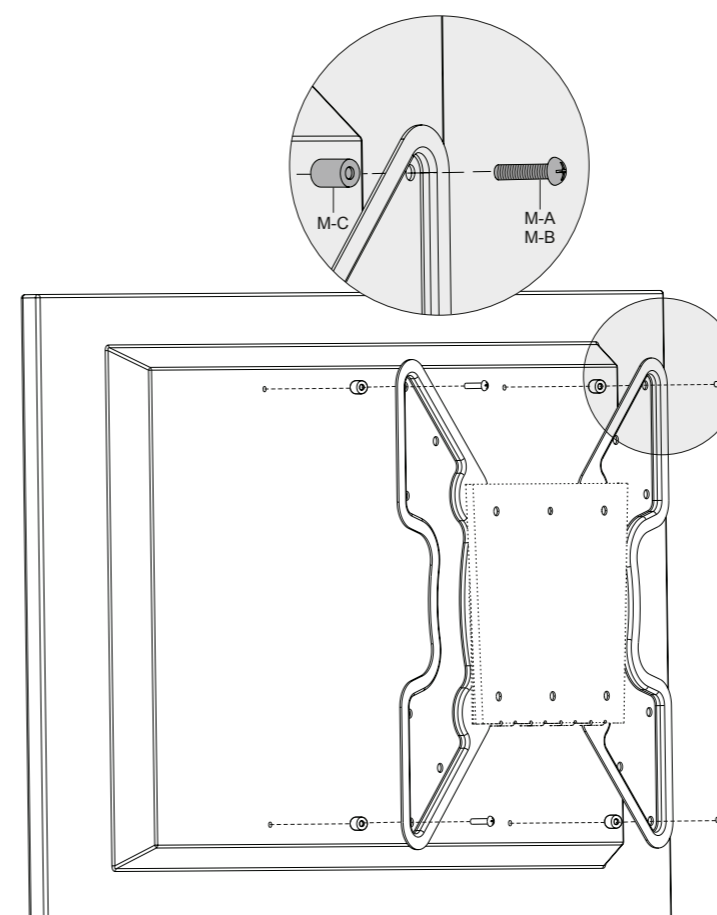
9.1 Preparación del montaje | Montagevoorbereiding | Przygotowanie montażu



9.2 Fije el soporte de pared para TV | Bevestig de tv-muurbeugel | Przymocuj wspornik ścienny telewizora



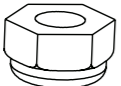




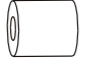


9.3 Fije los soportes del adaptador a la pantalla plana | Bevestig de adapter beugels aan het flatscreen | Przymocuj wsporniki adaptera do płaskiego ekranu





7 Leveringsomfang | Leveransens omfattning | Rozsah dodávky

Kontrollér, at du har modtaget alle dele, og at de er intakte. |
Kontrollera att leveransen är fullständig och inte är skadad. |
Zkontrolujte úplnost a neporušenost obsahu dodávky.

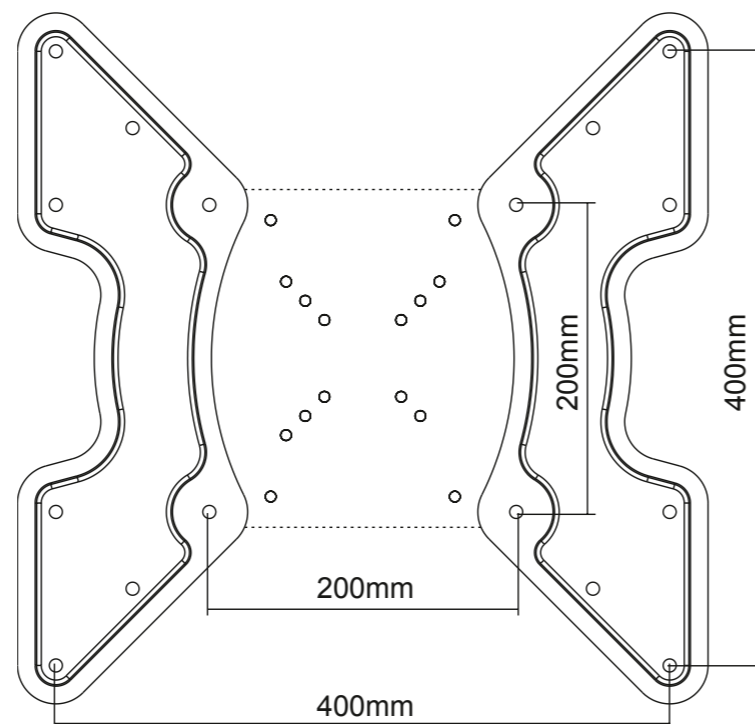
del del Část	Illus. Illus. Illus.	sammen- trækn. kontr. Zkratky	stykke bit kus
VESA adapter VESA-adapter Adaptér VESA		A	2
M8x10		B	4
M8 rille M8-spår Drážka M8		C	4
M6x30		M-A	4
M8x30		M-B	4
M8x50		M-C	4
Tv-afstand TV-distans TV spacer		M-D	8
Tv-afstand TV-distans TV spacer		M-E	8

8 Nødvendige værktøjer | Nödvändiga verktyg | Požadované nástroje

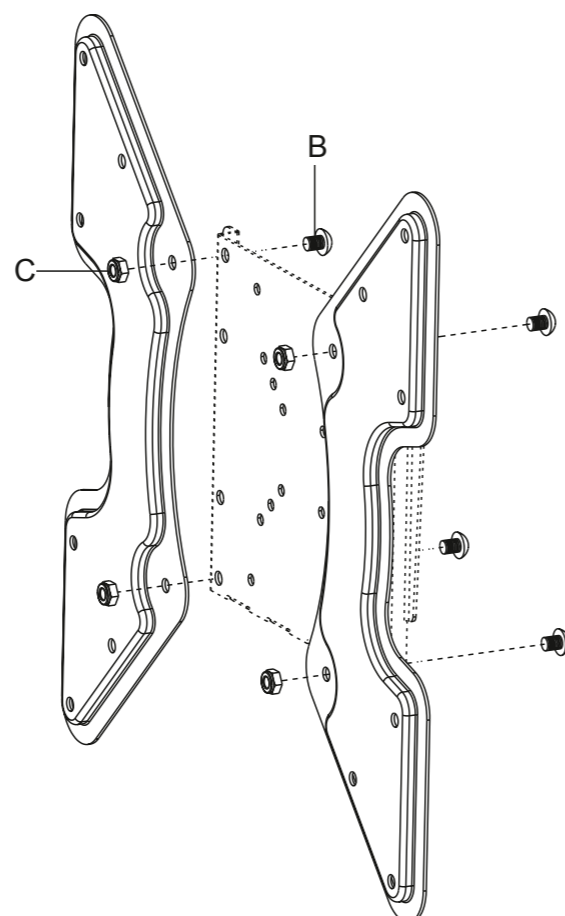
værktøj verktyg Nástroj	Illus. Illus. Illus.
Phillips skruetrækker Phillips skruvmejsel Šroubovák Phillips	
Åben skruenøgle Skiftnyckel Otevřený klíč	

9 Montering | Montering | Shromáždění

9.1 Forberedelse til installation | Förberedelse för installation | Příprava na instalaci



9.2 Sæt tv-vægbeslaget på | Fäst tv-väggfästet | Připojte nástěnnou konzolu televizoru



9.3 Sæt adapterbeslagene på en fladskærm | Fäst adapterfästena på en platt skärm | Připevňte držáky adaptéru k ploché obrazovce

