

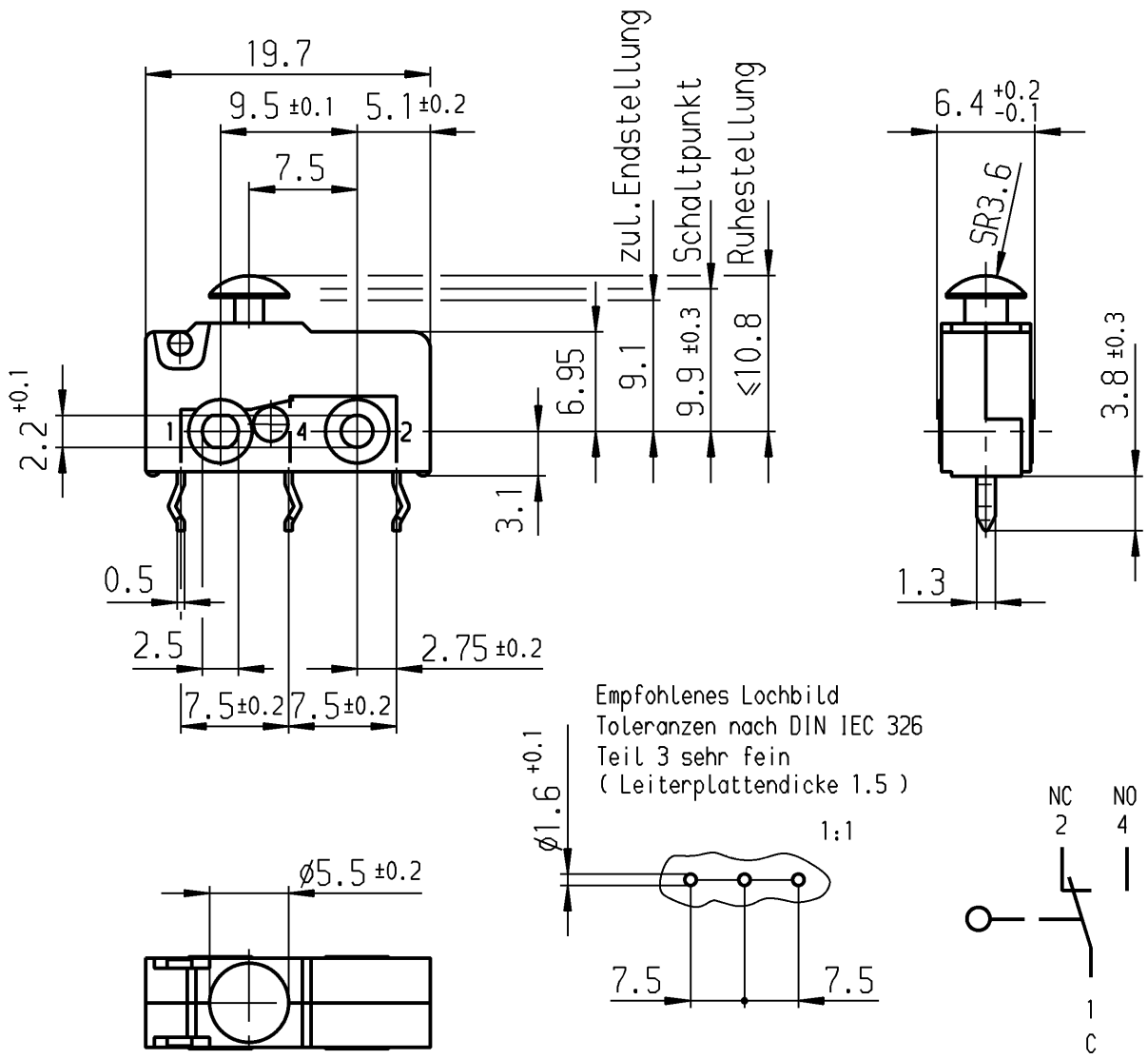
A

B

C

D

E



Aufschrift

(M)
 1050 μ
 2(0.5)/250~
 25E3 T100 
 2A 125-250V AC
 R18  
 Herstelljahr/-woche
 nach DIN EN 60062

Wechsler 1-polig

Schalt-Betätigungs-kraft ≤ 1.50 N
 Rückschaltkraft ≥ 0.50 N
 Differenzweg ≤ 0.20 mm

Kontakte vergoldet
 Gehäuse auf Anschlußseite abgedichtet
 Prüfschaltung DIN EN 61058-1 7.1.13.2.2

Diese Unterlage ist geistiges Eigentum der Marquardt GmbH. Schutzvermerk nach DIN 34 beachten. Copyright reserved.

Für Form und Lage		Allgemeintoleranzen UNTOLERANCED DIMENSIONS		Pause COPY		Blatt SHEET		Typ		Zeichn./DRAWING NO.		Index	
FOR SHAPE AND LOC.		PROJECTION		Laengen LENGTH		Original DIN		K		1050.2251			
Für Winkel FOR ANGLE		Abmasse und Nennmassbereiche Angaben in mm		Radien RADII		Maßstab SCALE						Schnappschalter	
± 2°		ALL DIMENSIONS ARE IN MILLIMETRES		± 0.1 ± 0.15 ± 0.2 ± 0.3 ± 0.4 ± 0.8		A4 2:1							
				± 10%		0 10 20 30 mm							
c		g		CAD Medusa		Z							
b 38135		f		gez./DRAWN BY 17.01.00 gue									
a 30390		e		gepr./CHECKED BY									
28891		d		Ersatz für/REPLACEMENT OF									
Ausg. ISSUE		Änderung REVISION		gez. DRAWN BY									

MARQUARDT
 Marquardt GmbH, D-78604 Rietheim-Weilheim