

ANLEITUNG LUXULA LX900400-LX900401

Die Halterung in elegantem Schwarz bietet die perfekte Lösung zur sicheren und stabilen Befestigung Ihrer LED-Fluter. Hergestellt aus hochwertigen Materialien, sichert diese Halterung Langlebigkeit und festen Halt, selbst bei widrigen Wetterbedingungen. Ideal für den Einsatz im Innen- und Außenbereich, sorgt sie für eine flexible und zuverlässige Ausrichtung Ihrer Beleuchtung.

Eigenschaften:



MODEL	MATERIAL	FARBE	BELASTBAR	MASSE
LX900400	Stahl	Schwarz	>7 kg	500x150x108,5mm
LX900401	Stahl	Schwarz	>6 kg	800x150x108,5mm

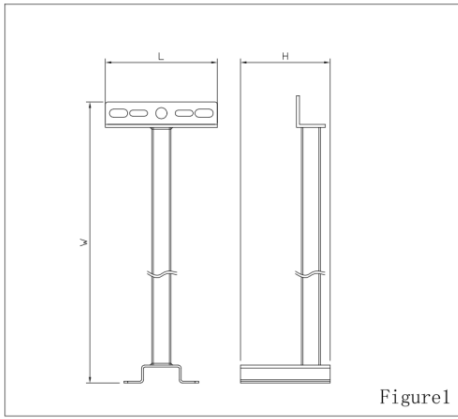


Figure1

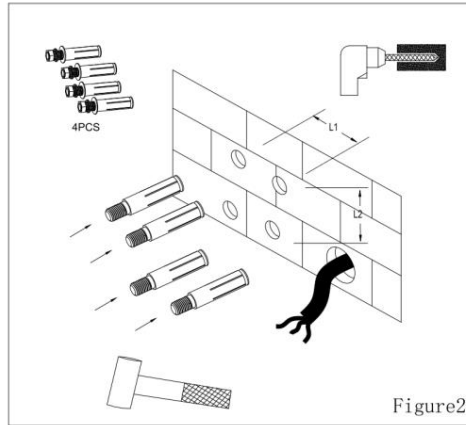


Figure2

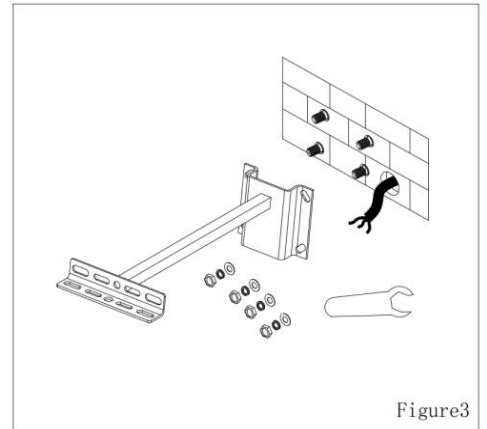


Figure3

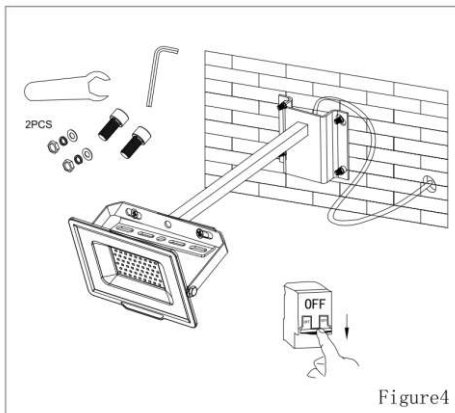


Figure4

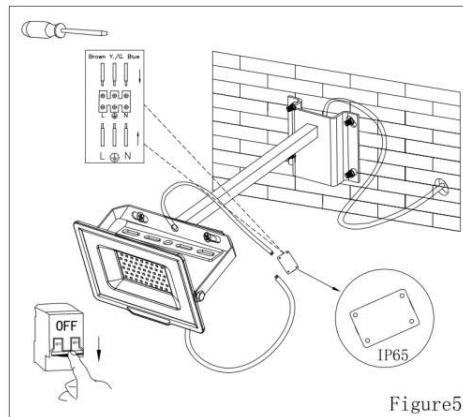


Figure5

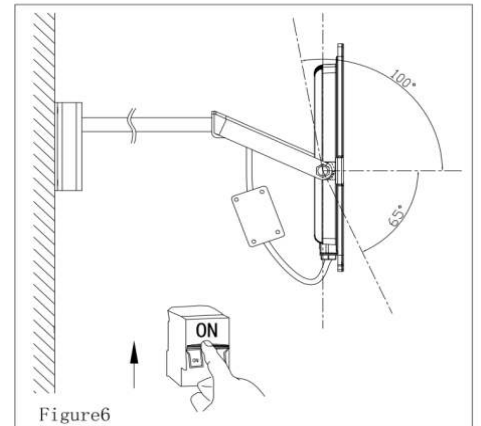


Figure6

Sicherheitshinweise und wichtige Informationen:

1. Die Beachtung der Nutzungsbedingungen in dieser Anleitung sowie der Warnhinweise auf dem Gerät sind zwingend erforderlich. Eine Missachtung kann zu Unfällen sowie Sach- und Personenschäden führen. Bei Schäden, die durch Nichtbeachtung dieser Bedienungsanleitung verursacht werden, erlischt der Garantieanspruch. Für daraus resultierende Folgeschäden übernimmt der Hersteller keine Haftung.

Haftungsausschluss / Disclaimer

Bei Schäden, die durch Nichtbeachtung der Montageanleitung verursacht werden, erlischt jeglicher Gewährleistungsanspruch. Bei Nichtbeachtung der Hinweise und unsachgemäße Bedienung wird für Folge-, Sach- und Personenschäden keine Haftung übernommen.

Hersteller:

ENOVATEK GmbH
 Sillensteder Str. 213
 26441 Jever
 Gerichtsstand: Amtsgericht Oldenburg HRB 211385
 WEEE-Reg.-Nr.: DE75996989
 Telefon: 04461 / 7464233
 Email: info@enovatek.de

