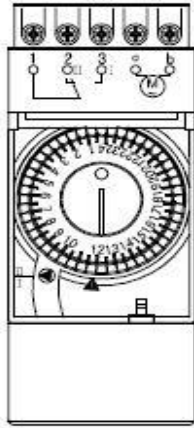


Mechanische Zeitschaltuhr



DIN-Schiene

TECHNISCHE DATEN

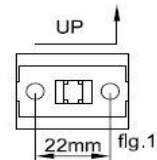
| | | | |
|------------------------------------|-----------------------------------------|--------|--------|
| Typ | RZSA1 | RZSA2 | RZSA3 |
| Betriebsspannung: | 230V AC / 50 - 60Hz | 12V DC | 24V DC |
| Max. Schaltleistung: | 16 (4)A 250V AC | | |
| Ohmsche Last: | 3500W | | |
| Induktive Last: | 1000W | | |
| Umweltverschmutzung: | normal | | |
| Gangreserve: | 150h | | |
| Isolierung: | Klasse II | | |
| Schutzklasse: | IP40 | | |
| | IP30 (Wandmontage mit Klemmenabdeckung) | | |
| Betriebstemperatur-Grenzwerte: | -10 °C - +50 °C | | |
| Referenzstandard CE-Kennzeichnung: | LVD EN60730-1 EN60730-2-7 | | |

Installation:

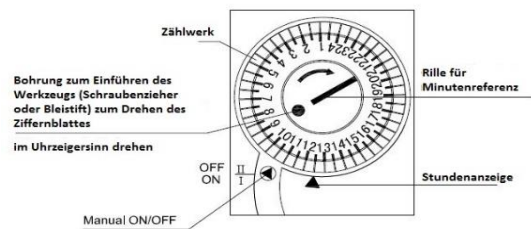
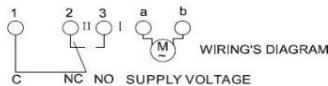
Wichtig: Die Installation und der elektrische Anschluss der Uhr müssen von Fachleuten und unter Einhaltung der gesetzlichen Vorschriften durchgeführt werden, Der Hersteller lehnt jede Haftung für die Verwendung von Produkten ab, die besonderen Umwelt- und/oder Installationsnormen unterliegen. Für die Montage auf Oberflächen (z.B. Wandmontage), geeignete Kabelkanäle vorbereiten. Installation des Geräts: Unabhängige Befestigung.

Installation des Gerätes:

- DIN-Schiene: (nach DIN EN 50 022) in Kleinverteilern
(nach DIN EN 57 603 oder DIN EN 57 659) mit Klammern
- Wandmontage: Befestigen Sie das mitgelieferte Kunststoffelement (Abb.1) und rasten Sie die Zeitschaltuhr ein.



Anschlüsse (siehe Zeichnungen auf dem Produkt)



Einstellen der Uhrzeit:

- öffnen Sie die transparente Abdeckung
 - drehen Sie den Drehschalter im Uhrzeigersinn, bis der Pfeil die aktuelle Zeit
 - die Rille in der Drehscheibe auf die Minuten einstellen
- N.B.: Drehen Sie die Skala mit einem Schraubenzieher oder Bleistift und drehen Sie im Uhrzeigersinn. Nicht direkt auf das Zifferblatt einwirken

Timer Einstellung:

- Täglich: blaue Zapfen für die Nacht und graue Zapfen für den Tag
- Die 48 Stößel haben 2 mögliche Positionen:
- Position 1: Einsetzen - Stößel bis zum Anschlag drücken
- Position 2: Entfernen - Stößel herausziehen

Min. EIN/AUS-Einstellung:

Täglich: 30 Minuten

Das Gerät sichern

- die durchsichtige Abdeckung kann versiegelt werden, indem ein Siegeldraht durch die voreingestellten Löcher geschoben wird

N.B.: Die Zeitschaltuhr wird ca. 5 Minuten nach dem Anschluss an das Stromnetz in Betrieb genommen.

Nach ca. 60 Arbeitsstunden erreicht die Schaltuhr ihre volle Ladereserve von 150 Stunden.

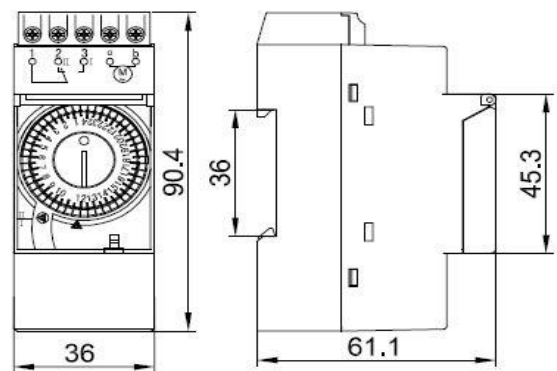


fig.2