



finder[®]

SWITCH TO THE FUTURE

Überspannungsschutzgeräte (SPD)

SERIE
7P



Schaltschränke für
elektrische
Verteilungen



Bedienfelder



Aufzüge und
Fahrstühle



Strassenbeleuchtung,
Tunnelbeleuchtung



Überspannungsschutz



SPD Typ 1+2 Überspannungsableiter
Hohe Ableitfähigkeit ohne Folgestrom -
für 1- und 3-phasige Niederspannungsanlagen

- Überspannungsableiter, geeignet für Niederspannungsanlagen, zum Schutz von Geräten gegen Überspannungen durch direkten Blitzschlag, induzierte Überspannungen und Schaltüberspannungen
- Zur Installation an der Grenze von Zone LPZ 0 zu LPZ 1 oder höher
- Kombination aus Varistor und Hochleistungs-Funkenstrecke (GDT-Gasableiter) sorgen für:
 - Hohen Ableitstoßstrom
 - Kein Leckstrom
 - Kein Folgestrom
- Sehr geringe Restspannung
- Austauschbare Module
- Kopfstehend montierbar (mit 2-facher Klemmenbeschriftung und neuem Haltesystem für das austauschbare Modul)
- Varistor-Defektanzeige durch "Rot" im Sichtfenster
- Doppel-Schraubklemmen
- Statusrückmeldung über Stecker 07P.01 (im Beipack enthalten): Funktions-/Defektanzeige
- Entspricht der EN 61643-11:2012
- Für Tragschiene 35 mm (EN 60715)

7P.09.1.255.0100 SPD Typ 1, Funkenstrecke nur zwischen N-PE einzusetzen, für Konfiguration 3+1

7P.01.8.260.1025 SPD Typ 1+2, Varistor + Funkenstrecke. Unipolarer Schutz für 1- und 3-phasige Netze (230/400 V) mit dem Funkenstrecken-Schutzmodul (7P.09)

7P.02.8.260.1025 SPD Typ 1+2 für 1-phasige TT- und TN-S - Netze. Varistor + Funkenstrecke zwischen L-N + Funkenstrecke zwischen N-PE

Abmessungen siehe Seite 21

Spezifikation		N-PE
Nennspannung U_N	V AC	—
Max. Dauerspannung U_C	V AC	255
Blitzstoßstrom I_{imp} (10/350 μ s)	kA	100
Nennableitstoßstrom I_n (8/20 μ s)	kA	100
Max. Ableitstoßstrom I_{max} (8/20 μ s)	kA	100
Gesamtableitstoßstrom I_{total} (10/350 μ s)	kA	100
Schutzpegel U_p	kV	1.5
Folgestromlöschfähigkeit I_{fi}	A	100
Schutzleiterstrom I_{pE}	μ A	< 4
Temporäre Überspannung - U_{TOV} (120 min, L-N)	V AC	—
Temporäre Überspannung U_{TOV} (5 s, L-N)	V AC	—
Temporäre Überspannung U_{TOV} (200 ms, N-PE)	V AC	1200
Ansprechzeit t_A	ns	100
Kurzschlussfestigkeit bei max. Überstromschutz I_{SCCR}	kA _{eff}	—
Max. netzseitiger Überstromschutz, gL/gG	A	—
	bei V-Verdrahtung, gL/gG	A

Allgemeine Daten	
Umgebungstemperatur	°C
Schutzart	IP 20
Max. Anschlussquerschnitt	mm ²
	AWG
	Abisolierlänge
Drehmoment	Nm

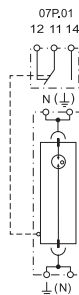
Statusrückmeldung - Kontaktspezifikation	
Kontaktart	1 Wechsler
Bemessungsstrom	A AC/DC
Nennspannung	V AC/DC
Max. Anschlussquerschnitt (07P.01)	mm ²
	AWG

Zulassungen (Details auf Anfrage)

7P.09.1.255.0100



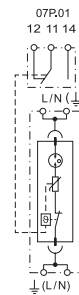
- SPD Typ 1
- Funkenstreckenmodul einsetzbar zwischen N-PE in 3-phasigen Netzen, Konfiguration 3+1
- Statusrückmeldung für die Präsenz der Funkenstrecke
- Kopfstehend montierbar
- Austauschbares Modul



7P.01.8.260.1025



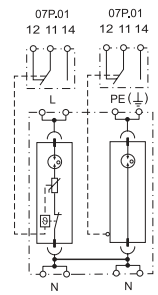
- SPD Typ 1+2
- Kombination aus Varistor und gekapselter Funkenstrecke (für 1- oder 3-phasige Netze)
- Signalisierung über Sichtfenster und Rückmeldekontakt (Varistor/Funkenstrecke-Status)
- Kopfstehend montierbar
- Austauschbares Modul



7P.02.8.260.1025



- SPD Typ 1+2
- Kombination aus Varistor und gekapselter Funkenstrecke (für 1-phasige Netze)
- Signalisierung über Sichtfenster und Rückmeldekontakt (Varistor/Funkenstrecke-Status), N-PE - Funkenstrecke-Präsenz
- Kopfstehend montierbar
- Austauschbare Module



	N-PE		L-N, L-PE, N-PE		L-N	N-PE
Nennspannung U_N	—		230		230	—
Max. Dauerspannung U_C	255		260		260	255
Blitzstoßstrom I_{imp} (10/350 μ s)	100		25		25	50
Nennableitstoßstrom I_n (8/20 μ s)	100		30		30	50
Max. Ableitstoßstrom I_{max} (8/20 μ s)	100		60		60	100
Gesamtableitstoßstrom I_{total} (10/350 μ s)	100		25		50	50
Schutzpegel U_p	1.5		1.5		1.5	1.5
Folgestromlöschfähigkeit I_{fi}	100		kein Folgestrom		kein Folgestrom	100
Schutzleiterstrom I_{pE}	< 4		< 4		< 4	< 4
Temporäre Überspannung - U_{TOV} (120 min, L-N)	—		440		440	—
Temporäre Überspannung U_{TOV} (5 s, L-N)	—		335		335	—
Temporäre Überspannung U_{TOV} (200 ms, N-PE)	1200		—		—	1200
Ansprechzeit t_A	100		100		100	100
Kurzschlussfestigkeit bei max. Überstromschutz I_{SCCR}	—		50		50	—
Max. netzseitiger Überstromschutz, gL/gG	—		250		250	—
	—		125		125	—
Ersatz-Module	7P.00.1.000.0100		7P.00.8.260.0025		7P.00.8.260.0025	7P.00.1.000.0050
Allgemeine Daten						
Umgebungstemperatur	°C					
Schutzart	IP 20					
Max. Anschlussquerschnitt	eindrätig			mehrdrätig		
	mm ²			mm ²		
	AWG			AWG		
Abisolierlänge	mm					
Drehmoment	Nm					
Statusrückmeldung - Kontaktspezifikation						
Kontaktart	1 Wechsler		1 Wechsler		1 Wechsler	
Bemessungsstrom	A AC/DC		A AC/DC		A AC/DC	
Nennspannung	V AC/DC		V AC/DC		V AC/DC	
Max. Anschlussquerschnitt (07P.01)	eindrätig		eindrätig		eindrätig	
	mehrdrätig		mehrdrätig		mehrdrätig	
	mm ²		mm ²		mm ²	
	AWG		AWG		AWG	
Zulassungen (Details auf Anfrage)						



SPD Typ 1+2 Überspannungsableiter
Hohe Ableitfähigkeit ohne Folgestrom - für 3-phasige Niederspannungsanlagen (230/400 V)

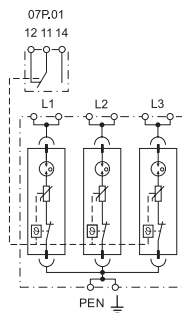
- Überspannungsableiter, geeignet für Niederspannungsanlagen, zum Schutz von Geräten gegen Überspannungen durch direkten Blitzschlag, induzierte Überspannungen und Schaltüberspannungen
- Kombination aus Varistor und Hochleistungs-Funkenstrecke (GDT-Gasableiter) sorgen für:
 - Hohen Ableitstoßstrom
 - Kein Leckstrom
 - Kein Folgestrom
- Sehr geringe Restspannung
- Austauschbare Module
- Kopfstehend montierbar (mit 2-facher Klemmenbeschriftung und neuem Haltesystem für das austauschbare Modul)
- Varistor-Defektanzeige durch "Rot" im Sichtfenster
- Doppel-Schraubklemmen
- Statusrückmeldung über Stecker 07P.01 (im Beipack enthalten): Funktions-/Defektanzeige
- Entspricht der EN 61643-11:2012
- Für Tragschiene 35 mm (EN 60715)

- 7P.03.8.260.1025** SPD Typ 1+2 für 3-phasige TN-C-Netze (mit PEN), Varistor + Funkenstrecke zwischen L1, L2, L3-PEN
- 7P.04.8.260.1025** SPD Typ 1+2 für 3-phasige TT- und TN-S-Netze (mit N) Varistor + Funkenstrecke zwischen L1, L2, L3-N + Funkenstrecke zwischen N-PE
- 7P.05.8.260.1025** SPD Typ 1+2 für 3-phasige TN-S-Netze (mit N) Varistor + Funkenstrecke zwischen L1, L2, L3, N-PE

7P.03.8.260.1025



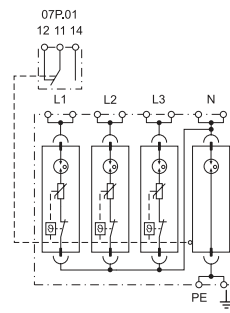
- SPD Typ 1+2
- Kombination aus 3 Varistoren und gekapselter Funkenstrecke
- Signalisierung über Sichtfenster und Rückmeldekontakt (Varistor/Funkenstrecke-Status)
- Kopfstehend montierbar
- Austauschbare Module



7P.04.8.260.1025



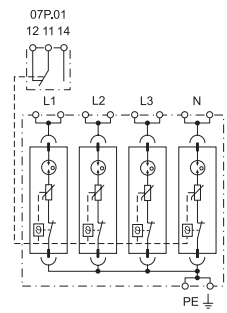
- SPD Typ 1+2
- Kombination aus 3 Varistoren und gekapselter Funkenstrecke + 1 gekapselte Funkenstrecke
- Signalisierung über Sichtfenster und Rückmeldekontakt (Varistor/Funkenstrecke-Status), N-PE - Funkenstrecke-Präsenz
- Kopfstehend montierbar
- Austauschbare Module



7P.05.8.260.1025



- SPD Typ 1+2
- Kombination aus 4 Varistoren und gekapselter Funkenstrecke
- Signalisierung über Sichtfenster und Rückmeldekontakt (Varistor/Funkenstrecke-Status)
- Kopfstehend montierbar
- Austauschbare Module



Abmessungen siehe Seite 21

Spezifikation	L-PEN	L-N	N-PE	L, N-PE
Nennspannung U_N	230	230	—	230
Max. Dauerspannung U_C	260	260	255	260
Blitzstoßstrom I_{imp} (10/350 μ s)	25	25	100	25
Nennableitstoßstrom I_n (8/20 μ s)	30	30	100	30
Max. Ableitstoßstrom I_{max} (8/20 μ s)	60	60	100	60
Gesamtableitstoßstrom I_{total} (10/350 μ s)	75	100	100	100
Schutzpegel U_p	1.5	1.5	1.5	1.5
Folgestromlöschfähigkeit I_{fi}	kein Folgestrom	kein Folgestrom	100	kein Folgestrom
Schutzleiterstrom I_{PE}	<4	<4	<4	<4
Temporäre Überspannung - U_{TOV} (120 min, L-N)	440	440	—	440
Temporäre Überspannung - U_{TOV} (5 s, L-N)	335	335	—	335
Temporäre Überspannung - U_{TOV} (200 ms, N-PE)	—	—	1200	—
Ansprechzeit t_A	100	100	100	100
Kurzschlussfestigkeit bei max. Überstromschutz I_{SCCR}	50	50	—	50
Max. netzseitiger Überstromschutz, gL/gG bei V-Verdrahtung	250 / 125	250 / 125	—	250 / 125
Ersatz-Module	7P.00.8.260.0025	7P.00.8.260.0025	7P.00.1.000.0100	7P.00.8.260.0025
Allgemeine Daten				
Umgebungstemperatur	-40...+80			
Schutzart	IP 20			
Max. Anschlussquerschnitt	eindrätig		mehrdrätig	
mm ²	1 x 2.5...1 x 50		1 x 2.5...1 x 35	
AWG	1 x 13...1 x 1		1 x 13...1 x 2	
Abisolierlänge	11			
Drehmoment	4			
Statusrückmeldung - Kontaktspezifikation				
Kontaktart	1 Wechsler		1 Wechsler	
Bemessungsstrom	0.5/0.1		0.5/0.1	
Nennspannung	250/30		250/30	
Max. Anschlussquerschnitt (07P.01)	eindrätig	mehrdrätig	eindrätig	mehrdrätig
mm ²	1.5	1.5	1.5	1.5
AWG	16	16	16	16
Zulassungen (Details auf Anfrage)				

SPD Typ 1+2 Überspannungsableiter für eine schnelle Montage auf der Sammelschiene - für 3-phasige Niederspannungsanlagen (230/400 V) - ohne Leckstrom und ohne Folgestrom

- Überspannungsableiter, geeignet für Niederspannungsanlagen, zum Schutz von Geräten gegen Überspannungen durch direkten Blitzeinschlag, induzierte Überspannungen und Schaltüberspannungen
- Zur Installation an den Grenzen der Zonen LPZ 0 zu LPZ 1 oder höher
- Schnelle Montage auf 40 mm Sammelschienen
- Kombination aus Hochenergie-Varistorblock und Hochleistungs-Funkenstrecke (GDT) gewährleistet:
- Kein Leckstrom
- Galvanische Trennung zwischen den Phasen
- Kein Folgestrom
- Sehr geringe Restspannung
- Austauschbare Module mit Haltesystem
- Varistor-Defektanzeige durch "Rot" im Sichtfenster
- Statusrückmeldekontakt (optional)
- Doppel-Schraubklemmen

7P.03.8.255.Sxxx SPD Typ 1+2 für 3-phasige Sammelschienen, TN-C Netze ohne Neutralleiter (mit PEN). Varistor + Funkenstrecke zwischen L1, L2, L3-PEN. Entspricht der EN 61643-11:2012, IEC 61643-11:2011/T1, T2

Abmessungen siehe Seite 22

Spezifikation		L-PEN		L-PEN	
Nennspannung U_N	V AC	230/400		230/400	
Max. Dauerspannung U_C	V AC	255		255	
Blitzstoßstrom I_{imp} (10/350 μ s)	kA	7.5		12.5	
Nennableitstoßstrom I_n (8/20 μ s)	kA	20		20	
Max. Ableitstoßstrom I_{max} (8/20 μ s)	kA	60		60	
Gesamtableitstoßstrom (10/350 μ s) (I_{total})	kA	22.5		37.5	
Schutzpegel U_p	kV	1.5		1.5	
Folgestromlöschfähigkeit I_{fi}	A	kein Folgestrom		kein Folgestrom	
Schutzleiterstrom I_{PE}	μ A	< 2		< 2	
Temporäre Überspannung - U_{TOV} (120 min, L-N)	V AC	440		440	
Temporäre Überspannung - U_{TOV} (5 s, L-N)	V AC	335		335	
Ansprechzeit t_A	ns	100		100	
Kurzschlussfestigkeit bei max. Überstromschutz I_{SCCR}	kA_{eff}	25		25	
Max. netzseitiger Überstromschutz, gL/gG	A	160		160	
Ersatz-Module		7P.00.8.255.S007		7P.00.8.255.S012	
Allgemeine Daten					
Umgebungstemperatur	$^{\circ}C$	-40...+80			
Schutzart/ installiert		IP 20/IP 30			
Art der Befestigung		40 mm Sammelschienenensystem			
Max. Anschlussquerschnitt		eindrätig		mehrdrätig	
	mm^2	1 x 1...1 x 35		1 x 1...1 x 25	
	AWG	1 x 17... 1 x 2		1 x 17...1 x 4	
Abisolierlänge	mm	12			
Drehmoment	Nm	3			
Statusrückmeldung - Kontaktspezifikation					
Kontaktart		1 Wechsler		1 Wechsler	
Bemessungsstrom	A AC/DC	0.5/0.1		0.5/0.1	
Nennspannung	V AC/DC	250/30		250/30	
Max. Anschlussquerschnitt (07P.01)		eindrätig	mehrdrätig	eindrätig	mehrdrätig
	mm^2	1.5	1.5	1.5	1.5
	AWG	16	16	16	16
Zulassungen (Details auf Anfrage)					

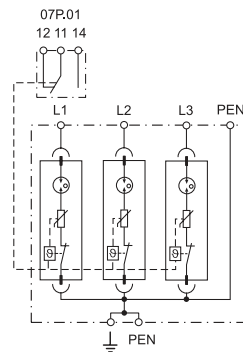
NEW 7P.03.8.255.Sx07



NEW 7P.03.8.255.Sx12



- SPD Typ 1+2 mit austauschbaren Modulen
- Kombination aus 3 Varistoren und gekapselter Funkenstrecke
- Montagelösung für Sammelschienen
- Signalisierung über Sichtfenster und optional über Rückmeldekontakt (Varistor/Funkenstrecke-Status)



SPD Typ 1+2 Überspannungsableiter für eine schnelle Montage auf der Sammelschiene - für 3-phasige Niederspannungsanlagen (230/400 V) - ohne Leckstrom und ohne Folgestrom

- Überspannungsableiter, geeignet für Niederspannungsanlagen, zum Schutz von Geräten gegen Überspannungen durch direkten Blitzeinschlag, induzierte Überspannungen und Schaltüberspannungen
- Zur Installation an den Grenzen der Zonen LPZ 0 zu LPZ 1 oder höher
- Schnelle Montage auf 40 mm Sammelschienen
- Kombination aus Hochenergie-Varistorblock und Hochleistungs-Funkenstrecke (GDT) gewährleistet:
 - Kein Leckstrom
 - Galvanische Trennung zwischen den Phasen
 - Kein Folgestrom
- Sehr geringe Restspannung
- Austauschbare Module mit Haltesystem
- Varistor-Defektanzeige durch "Rot" im Sichtfenster
- Statusrückmeldekontakt (optional)
- Doppel-Schraubklemmen

7P.04.8.255.Sxxx SPD Typ 1+2 für 3-phasige Sammelschienen, TT und TN-S Netze (mit N). Varistor + Funkenstrecke zwischen L1, L2, L3-N + Funkenstrecke zwischen N-PE. Entspricht der EN 61643-11:2012, IEC 61643-11:2011/T1, T2

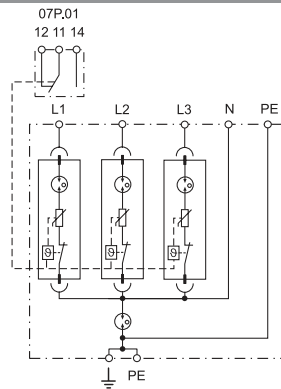
NEW 7P.04.8.255.Sx07



NEW 7P.04.8.255.Sx12



- SPD Typ 1+2 mit austauschbaren Modulen
- Kombination aus 3 Varistoren und gekapselter Funkenstrecke + 1 gekapselte Funkenstrecke
- Montagelösung für Sammelschienen
- Signalisierung über Sichtfenster und optional über Rückmeldekontakt (Varistor/Funkenstrecke-Status)



Abmessungen siehe Seite 22

Spezifikation		L-N	N-PE	L-N	N-PE
Nennspannung U_N	V AC	230	—	230	—
Max. Dauerspannung U_C	V AC	255	255	255	255
Blitzstoßstrom I_{imp} (10/350 μ s)	kA	7.5	50	12.5	50
Nennableitstoßstrom I_n (8/20 μ s)	kA	20	50	20	50
Max. Ableitstoßstrom I_{max} (8/20 μ s)	kA	60	100	60	100
Gesamtableitstoßstrom I_{total} (10/350 μ s)	kA	30		50	
Schutzpegel U_p	kV	1.5	1.5	1.5	1.5
Folgestromlöschfähigkeit I_{fi}	A	kein Folgestrom	100	kein Folgestrom	100
Schutzleiterstrom I_{PE}	μ A	< 2		< 2	
Temporäre Überspannung - T_{OV} (120 min, L-N)	V AC	440	—	440	—
Temporäre Überspannung - U_{TOV} (5 s, L-N)	V AC	335	—	335	—
Ansprechzeit t_A	ns	100	100	100	100
Kurzschlussfestigkeit bei max. Überstromschutz I_{SCCR}	kA _{eff}	25	—	25	—
Max. netzseitiger Überstromschutz, gL/gG	A	160	—	160	—
Ersatz-Module		7P00.8.255.S007	—	7P00.8.255.S012	—
Allgemeine Daten					
Umgebungstemperatur	°C	-40...+80			
Schutzart / installiert		IP 20/IP 30			
Art der Befestigung		40 mm Sammelschienensystem			
Max. Anschlussquerschnitt		eindrätig		mehrdrätig	
	mm ²	1 x 1...1 x 35		1 x 1...1 x 25	
	AWG	1 x 17... 1 x 2		1 x 17...1 x 4	
Abisolierlänge	mm	12			
Drehmoment	Nm	3			
Statusrückmeldung - Kontaktspezifikation					
Kontaktart		1 Wechsler		1 Wechsler	
Bemessungsstrom	A AC/DC	0.5/0.1		0.5/0.1	
Nennspannung	V AC/DC	250/30		250/30	
Max. Anschlussquerschnitt (07P.01)		eindrätig	mehrdrätig	eindrätig	mehrdrätig
	mm ²	1.5	1.5	1.5	1.5
	AWG	16	16	16	16

Zulassungen (Details auf Anfrage)



SPD Typ 1+2 Überspannungsableiter mit "Low Up"- Schutzpegel - für 1- und 3-phasige Niederspannungsanlagen

- Überspannungsableiter für 230/400 V-Netze zur Vermeidung von Überspannungen durch direkte oder indirekte Blitzeinschläge
- Zur Installation an den Grenzen der Zonen LPZ 0 und LPZ 1
- Sehr niedriger Up um empfindliche Geräte zu schützen
- Varistor-Defektanzeige durch "Rot" im Sichtfenster
- Varistor-Statusrückmeldung über Stecker 07P.01 (im Beipack enthalten)
- Austauschbare Varistor- und Funkenstrecken-Module
- Entspricht der EN 61643-11:2012
- Für Tragschiene 35 mm (EN 60715)

7P.12.8.275.1012 SPD Typ 1+2 für 1-phasige TT- und TN-S-Netze (mit N).

- Varistor zwischen L-N + Funkenstrecke zwischen N-PE für 1-phasige Netze
- Austauschbare Varistor- und Funkenstrecken-Module

7P.13.8.275.1012 SPD Typ 1+2 für 3-phasige TN-C-Netze (mit PEN)

- Varistor-Schutz zwischen L1, L2, L3-PEN für 3-phasige Netze
- Austauschbare Varistor-Module

7P.12/7P.13
Schraubklemmen



Abmessungen siehe Seite 21

Spezifikation

		L-N	N-PE	L-PEN
Nennspannung U_N	V AC	230	—	230
Max. Dauerspannung U_C	V AC/DC	275/—	255/—	275/350
Blitzstoßstrom I_{imp} (10/350 μ s)	kA	12.5	25	12.5
Nennableitstoßstrom I_n (8/20 μ s)	kA	30	40	30
Max. Ableitstoßstrom I_{max} (8/20 μ s)	kA	60	60	60
Gesamtableitstoßstrom I_{total} (10/350 μ s)	kA	25	25	37.5
Schutzpegel U_p	kV	1.5	1.5	1.5
Folgestromlöschfähigkeit I_{fi}	A	kein Folgestrom	100	kein Folgestrom
Schutzleiterstrom I_{PE}	μ A		< 1	< 2100
Temporäre Überspannung - T_{OV} (120 min, L-N)	V AC	440	—	440
Temporäre Überspannung - T_{OV} (5 s, L-N) (Festigkeit)	V AC	335	—	335
Temporäre Überspannung - T_{OV} (200 ms, N-PE) (Festigkeit)	V AC	—	1200	—
Ansprechzeit t_A	ns	25	100	25
Kurzschlussfestigkeit bei max. Überstromschutz I_{SCCR}	kA _{eff}	50	—	50
Max. netzseitiger Überstromschutz, gL/gG	A	160	—	160
Ersatz-Module		7P.10.8.275.0012	7P.10.1.000.0025	7P.10.8.275.0012

Allgemeine Daten

Umgebungstemperatur	°C	-40...+80		
Schutzart		IP 20		
Max. Anschlussquerschnitt		eindrätig		mehrdrätig
	mm ²	1 x 1...1 x 35		1 x 1...1 x 25
	AWG	1 x 17...1 x 2		1 x 17...1 x 4
Abisolierlänge	mm	12		
Drehmoment	Nm	3		

Statusrückmeldung - Kontaktspezifikation

Kontaktart		1 Wechsler	—	1 Wechsler	
Bemessungsstrom	A AC/DC	0.5/0.1	—	0.5/0.1	
Nennspannung	V AC/DC	250/30	—	250/30	
Max. Anschlussquerschnitt (07P.01)		eindrätig	mehrdrätig	eindrätig	mehrdrätig
	mm ²	1.5	1.5	1.5	1.5
	AWG	16	16	16	16

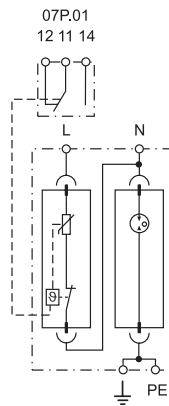
Zulassungen (Details auf Anfrage)



7P.12.8.275.1012



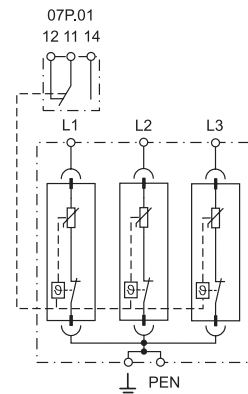
- SPD Typ 1+2
- Austauschbare Varistor- und Funkenstrecken-Module (für 1-phasige Netze)
- Varistor-Statusrückmeldung und Signalisierung



7P.13.8.275.1012



- SPD Typ 1+2
- Austauschbare Varistor-Module (für 3-phasige Netze)
- Varistor-Statusrückmeldung und Signalisierung



SPD Typ 1+2 Überspannungsableiter mit "Low Up"- Schutzpegel - für 3-phasige Niederspannungsanlagen

- Überspannungsableiter für 230/400 V-Netze zur Vermeidung von Überspannungen durch direkte oder indirekte Blitzeinschläge
- Zur Installation an den Grenzen der Zonen LPZ 0 und LPZ 1
- Sehr niedriger Up um empfindliche Geräte zu schützen
- Varistor-Defektanzeige durch "Rot" im Sichtfenster
- Varistor-Statusrückmeldung über Stecker 07P.01 (im Beipack enthalten)
- Entspricht der EN 61643-11:2012
- Für Tragschiene 35 mm (EN 60715)

7P.14.8.275.1012 SPD Typ 1+2 für 3-phasige TT- und TN-S-Netze (mit N)

- Varistor zwischen L1, L2, L3-N + Funkenstrecke zwischen N-PE
- Austauschbare Varistor-Module
- Nicht austauschbare Funkenstrecke

7P.15.8.275.1012 SPD Typ 1+2 für 3-phasige TN-S-Netze (mit N)

- Varistor-Schutz zwischen L1, L2, L3, N-PE
- Austauschbare Varistor-Module

7P.14/7P.15

Schraubklemmen



Abmessungen siehe Seite 22

Spezifikation

		L-N	N-PE	L, N-PE
Nennspannung U_N	V AC	230	—	230
Max. Dauerspannung U_C	V AC/DC	275/—	255/—	275/350
Blitzstoßstrom I_{imp} (10/350 μ s)	kA	12.5	50	12.5
Nennableitstoßstrom I_n (8/20 μ s)	kA	30	50	30
Max. Ableitstoßstrom I_{max} (8/20 μ s)	kA	60	100	60
Gesamtableitstoßstrom I_{total} (10/350 μ s)	kA	50	50	50
Schutzpegel U_p	kV	1.5	1.5	1.5
Folgestromlöschfähigkeit I_{fi}	A	kein Folgestrom	100	kein Folgestrom
Schutzleiterstrom I_{PE}	μ A	<2		<2800
Temporäre Überspannung T_{OV} (120 min, L-N) V AC		440	—	440
Temporäre Überspannung T_{OV} (5 s, L-N) (Festigkeit) V AC		335	—	335
Temporäre Überspannung T_{OV} (200 ms, N-PE) (Festigkeit) V AC		—	1200	—
Ansprechzeit t_A	ns	25	100	25
Kurzschlussfestigkeit bei max. Überstromschutz I_{SCCR}	kA _{eff}	50	—	50
Max. netzseitiger Überstromschutz, gL/gG	A	160	—	160
Ersatz-Module		7P.10.8.275.0012	—	7P.10.8.275.0012

Allgemeine Daten

Umgebungstemperatur	°C	-40...+80		
Schutzart		IP 20		
Max. Anschlussquerschnitt		eindrätig		mehrdrätig
	mm ²	1 x 1...1 x 35		1 x 1...1 x 25
	AWG	1 x 17...1 x 2		1 x 17...1 x 4
Abisolierlänge	mm	12		
Drehmoment	Nm	3		

Statusrückmeldung - Kontaktspezifikation

Kontaktart		1 Wechsler	—	1 Wechsler	
Bemessungsstrom	A AC/DC	0.5/0.1	—	0.5/0.1	
Nennspannung	V AC/DC	250/30	—	250/30	
Max. Anschlussquerschnitt (07P.01)		eindrätig	mehrdrätig	eindrätig	mehrdrätig
	mm ²	1.5	1.5	1.5	1.5
	AWG	16	16	16	16

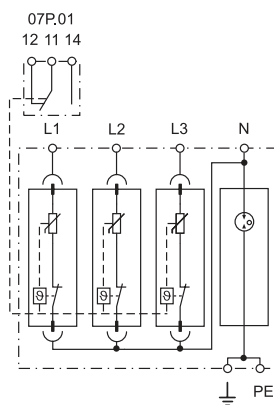
Zulassungen (Details auf Anfrage)



7P.14.8.275.1012



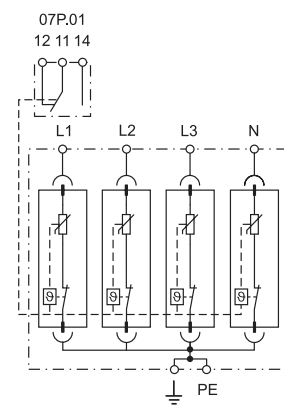
- SPD Typ 1+2
- Austauschbare Varistor-Module
- Varistor-Statusrückmeldung und Signalisierung



7P.15.8.275.1012



- SPD Typ 1+2
- Austauschbare Varistor-Module
- Varistor-Statusrückmeldung und Signalisierung



SPD Typ 2 Überspannungsableiter - für 1- und 3-phasige AC-Netze und für DC-Netze

- Überspannungsableiter, geeignet für AC- und DC-Netze zum Schutz von Geräten gegen induzierte Überspannungen und Spannungsspitzen
- Zur Installation an den Grenzen der Zonen LPZ 1 zu LPZ 2 oder höher
- Varistor-Defektanzeige durch "Rot" im Sichtfenster
- Varistor-Statusrückmeldung über Stecker 07P.01 (im Beipack enthalten, abhängig von der Ausführung)
- Austauschbare Varistor- und Funkenstrecken-Module
- Entspricht der EN 61643-11:2012
- Für Tragschiene 35 mm (EN 60715)

7P.21.8.075.1015 SPD Typ 2, unipolarer Schutz geeignet für DC-Anwendungen oder für 1-phasige Niederspannungsnetze

- Varistor-Schutz +/- (GND) oder L/N (PE)
- Austauschbare Module

7P.21.8.130.1015 SPD Typ 2, unipolarer Schutz geeignet für DC-Anwendungen oder für 1-phasige Niederspannungsnetze

- Varistor-Schutz +/- (GND) oder L/N (PE)
- Austauschbare Module

7P.21.8.275.x020 SPD Typ 2, unipolarer Schutz für 1- oder 3-phasige Netze (230/400 V)

- Varistor-Schutz L/N(PE)
- Austauschbare Module

7P.21.8.440.x020 SPD Typ 2, unipolarer Schutz geeignet für 3-phasige Netze (400VAC)

- Varistor-Schutz L/N(PE)
- Austauschbare Module

7P.22.8.275.x020 SPD Typ 2 für 1-phasige TT- und TN-S-Netze (mit N)

- Varistor-Schutz L-N + Funkenstrecken-Schutz N-PE
- Austauschbare Varistor- und Funkenstrecken-Module

7P.27.8.275.x020 SPD Typ 2 für 1-phasige TN-S-Netze (mit N)

- Varistor-Schutz L, N-PE
- Austauschbare Varistor-Module

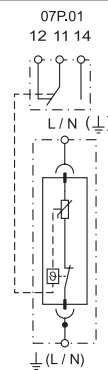
Abmessungen siehe Seite 22

Spezifikation	075.1015	130.1015	275.1020	440.1020	L-N	N-PE	L, N-PE	
Nennspannung U_N	V AC/DC 60/60		110/125	230/—	400/—	230/—	—	230/—
Max. Dauerspannung U_c	V AC/DC 75/100		130/170	275/350	440/585	275/—	255/—	275/—
Nennableitstoßstrom I_n (8/20 μ s)	kA 15		15	20	20	20	20	20
Max. Ableitstoßstrom I_{max} (8/20 μ s)	kA 40		40	40	40	40	40	40
Schutzpegel bei 5 kA, U_{ps}	kV 0.3		0.45	0.9	1.5	0.9	—	0.9
Schutzpegel bei I_n, U_p	kV 0.4		0.7	1.35	1.9	1.35	1.5	1.35
Schutzleiterstrom I_{PE}	μ A < 350		< 350	< 200	< 350	< 4	—	< 400
Temporäre Überspannung T_{OV} (120 min, L-N) V AC	115		225	440	—	440	—	440
Temporäre Überspannung T_{OV} (5 s, L-N) V AC	90		175	335	580	335	—	335
Temporäre Überspannung T_{OV} (200 ms, N-PE) V AC	—		—	—	—	—	1200	—
Ansprechzeit t_A	ns		25		25	100	25	25
Kurzschlussfestigkeit bei max. Überstromschutz I_{SCCR}	kA _{eff}		50	25	50	—	50	50
Max. netzseitiger Überstromschutz, gL/gG	A		160	125	160	—	160	160
Ersatz-Module	*	**	***	****	7P.20.8.275.0020	7P.20.1.000.0020	7P.20.8.275.0020	7P.20.8.275.0020
Allgemeine Daten								
Umgebungstemperatur	°C -40...+80							
Schutzart	IP 20							
Max. Anschlussquerschnitt	eindrätig			mehrdrätig				
	mm ² 1 x 1...1 x 35			1 x 1...1 x 25				
	AWG 1 x 17...1 x 2			1 x 17...1 x 4				
Abisolierlänge	mm 12							
Drehmoment	3							
Statusrückmeldung - Kontaktspezifikation								
Kontaktart	1 Wechsler			1 Wechsler				
Bemessungsstrom	A AC/DC 0.5/0.1			0.5/0.1				
Nennspannung	V AC/DC 250/30			250/30				
Max. Anschlussquerschnitt (07P.01)	eindrätig		mehrdrätig		eindrätig		mehrdrätig	
	mm ² 1.5		1.5		1.5		1.5	
	AWG 16		16		16		16	
Zulassungen (Details auf Anfrage)								

7P.21.8.xxx.x0xx



- SPD Typ 2 (1 Varistor)
- Austauschbares Varistor-Modul
- Signalisierung über Sichtfenster und optional über Varistor-Statusrückmeldung

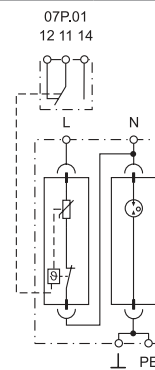


- * 7P.20.8.075.0015
- ** 7P.20.8.130.0015
- *** 7P.20.8.275.0020
- **** 7P.20.8.440.0020

7P.22.8.275.x020



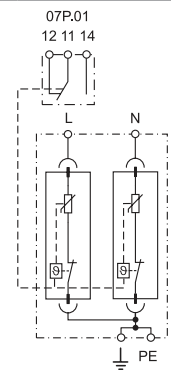
- SPD Typ 2 (1 Varistor + 1 Funkenstrecke)
- Kombination von austauschbaren Varistor- und gekapselten Funkenstrecken-Module
- Signalisierung über Sichtfenster und optional über Varistor-Statusrückmeldung



7P.27.8.275.x020



- SPD Typ 2 (2 Varistoren)
- Austauschbare Varistor-Module
- Signalisierung über Sichtfenster und optional über Varistor-Statusrückmeldung



SPD Typ 2 Überspannungsableiter - für 3-phasige Netze

- Überspannungsableiter, geeignet für 230/400 V-Netze zum Schutz von Geräten gegen induzierte Überspannungen und Spannungsspitzen
- Zur Installation an den Grenzen der Zonen LPZ 1 zu LPZ 2 oder höher
- Varistor-Defektanzeige durch "Rot" im Sichtfenster
- Varistor-Statusrückmeldung über Stecker 07P.01 (im Beipack enthalten, abhängig von der Ausführung)
- Austauschbare Varistor- und Funkenstrecken-Module
- Entspricht der EN 61643-11:2012
- Für Tragschiene 35mm (EN 60715)

7P.23.8.275.x020 SPD Typ 2 für 3-phasige TN-C Netze (mit PEN)

- Varistor-Schutz zwischen L1, L2, L3-PEN
- Austauschbare Varistor-Module

7P.24.8.275.x020 SPD Typ 2 für 3-phasige TT und TN-S-Netze (mit N)

- Varistor zwischen L1, L2, L3 + Funkenstrecke zwischen N-PE
- Austauschbare Varistor- und Funkenstrecken-Module

7P.25.8.275.x020 SPD Typ 2 für 3-phasige TN-S Netze (mit N)

- Varistor-Schutz zwischen L1, L2, L3, N-PE
- Austauschbare Varistor-Module

7P.23.8 / 7P.24 / 7P.25
Schraubklemmen



Abmessungen siehe Seite 24

Spezifikation

		L - PEN		L-N	N-PE	L, N-PE	
Nennspannung U_N	V AC	230		230	—	230	
Max. Dauerspannung U_C	V AC/DC	275/350		275/—	255/—	275/350	
Nennableitstrom I_n (8/20 μ s)	kA	20		20	20	20	
Max. Ableitstrom I_{max} (8/20 μ s)	kA	40		40	40	40	
Schutzpegel bei 5 kA U_{p5}	kV	0.9		0.9	—	0.9	
Schutzpegel bei I_n, U_p	kV	1.35		1.35	1.5	1.35	
Schutzleiterstrom I_{PE}	μ A	< 600		< 4		< 800	
Temporäre Überspannung T_{OV} (120 min, L-N)	V AC	440		440	—	440	
Temporäre Überspannung T_{OV} (5 s, L-N)	V AC	335		335	—	—	
Temporäre Überspannung T_{OV} (200 ms, N-PE)	V AC	—		—	1200	—	
Ansprechzeit t_A	ns	25		25	100	25	
Kurzschlussfestigkeit bei max. Überstromschutz - I_{SCCR}	kA_{eff}	50		50	—	50	
Max. netzseitiger Überstromschutz, g_L/g_G	A	160		160	—	160	
Ersatz-Module		7P.20.8.275.0020		7P.20.8.275.0020	7P.20.1.000.0020	7P.20.8.275.0020	

Allgemeine Daten

Umgebungstemperatur	°C	-40...+80					
Schutzart		IP 20					
Max. Anschlussquerschnitt		eindrätig				mehrdrätig	
	mm ²	1 x 1...1 x 35				1 x 1...1 x 25	
	AWG	1 x 17...1 x 2				1 x 17...1 x 4	
Abisolierlänge	mm	12					
Drehmoment	Nm	3					

Statusrückmeldung - Kontaktspezifikation

		1 Wechsler		1 Wechsler		1 Wechsler	
Bemessungsstrom	A AC/DC	0.5/0.1		0.5/0.1		0.5/0.1	
Nennspannung	V AC/DC	250/30		250/30		250/30	
Max. Anschlussquerschnitt (07P.01)		eindrätig	mehrdrätig	eindrätig	mehrdrätig	eindrätig	mehrdrätig
	mm ²	1.5	1.5	1.5	1.5	1.5	1.5
	AWG	16	16	16	16	16	16

Zulassungen (Details auf Anfrage)



7P.23.8.275.x020



- SPD Typ 2 (3 Varistoren)
- Austauschbare Varistor-Module
- Signalisierung über Sichtfenster und optional über Varistor-Statusrückmeldung

7P.24.8.275.x020

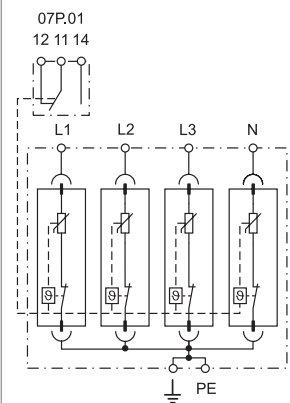
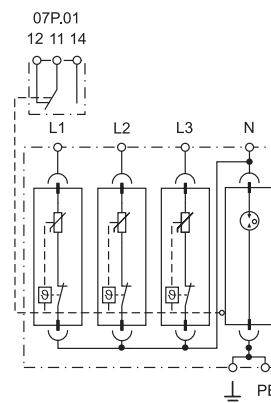
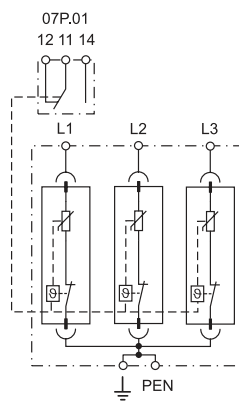


- SPD Typ 2 (3 Varistoren + 1 Funkenstrecke)
- Kombination von austauschbaren Varistor- und gekapselten Funkenstrecken-Module
- Signalisierung über Sichtfenster und optional über Varistor-Statusrückmeldung

7P.25.8.275.x020



- SPD Typ 2 (4 Varistoren)
- Austauschbare Varistor-Module
- Signalisierung über Sichtfenster und optional über Varistor-Statusrückmeldung



SPD Typ 2 Überspannungsableiter - für 1- und 3-phasige AC-Netze ohne Leckstrom

- Überspannungsableiter, geeignet für 230/400 V-Netze zum Schutz von Geräten gegen induzierte Überspannungen und Spannungsspitzen
- Zur Installation an den Grenzen der Zonen LPZ 1 zu LPZ 2 oder höher
- Kombination aus Varistor und Hochleistungs-Funkenstrecke (GDT-Gasableiter) sorgen für:
 - Hohen Ableitstoßstrom
 - Kein Leckstrom
 - Kein Folgestrom
- Sehr geringe Restspannung
- Varistor-Defektanzeige durch "Rot" im Sichtfenster
- Statusrückmeldung über Stecker 07P.01 (im Beipack enthalten): Funktions-/Defektanzeige
- Austauschbare Module
- Entspricht der EN 61643-11:2012
- Für Tragschiene 35 mm (EN 60715)

7P.42.8.275.1020 SPD Typ 2 für 1-phasige TT und TN-S Netze (mit N). Varistor + Funkenstrecke zwischen L-N + Funkenstrecke zwischen N-PE

7P.43.8.275.1020 SPD Typ 2 für 3-phasige TN-C Netze (mit PEN). Varistor + Funkenstrecke zwischen L1, L2, L3-PEN

7P.42/7P.43
Schraubklemmen



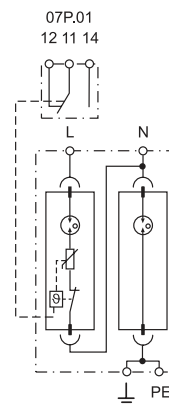
Abmessungen siehe Seite 22, 24

Spezifikation		L-N	N-PE	L-PEN	
Nennspannung U_N	V AC	230	—	230	
Max. Dauerspannung U_C	V AC	275	255	275	
Nennableitstoßstrom I_n (8/20 μ s)	kA	20	20	20	
Max. Ableitstoßstrom I_{max} (8/20 μ s)	kA	25	40	25	
Schutzpegel U_p	kV	1.2	1.5	1.2	
Folgestromlöschfähigkeit I_{fi}	A	kein Folgestrom	100	kein Folgestrom	
Schutzleiterstrom I_{PE}	μ A	< 4		< 4	
Temporäre Überspannung T_{OV} (120 min, L-N)	V AC	440	—	440	
Temporäre Überspannung T_{OV} (5 s, L-N)	V AC	335	—	335	
Temporäre Überspannung T_{OV} (200 ms, N-PE)	V AC	—	1200	—	
Ansprechzeit t_A	ns	100	100	100	
Kurzschlussfestigkeit bei max. Überstromschutz - I_{SCCR}	kA _{eff}	35	—	35	
Max. netzseitiger Überstromschutz, gL/gG	A	125	—	125	
Ersatz-Module		7P.40.8.275.0020	7P.40.1.000.0020	7P.40.8.275.0020	
Allgemeine Daten					
Umgebungstemperatur	°C	-40...+80			
Schutzart		IP 20			
Max. Anschlussquerschnitt		eindrätig		mehrdrätig	
	mm ²	1 x 1...1 x 35		1 x 1...1 x 25	
	AWG	1 x 17...1 x 2		1 x 17...1 x 4	
Abisolierlänge	mm	12			
Drehmoment	Nm	3			
Statusrückmeldung - Kontaktspezifikation					
Kontaktart		1 Wechsler	—	1 Wechsler	
Bemessungsstrom	A AC/DC	0.5/0.1	—	0.5/0.1	
Nennspannung	V AC/DC	250/30	—	250/30	
Max. Anschlussquerschnitt (07P.01)		eindrätig	mehrdrätig	eindrätig	mehrdrätig
	mm ²	1.5	1.5	1.5	1.5
	AWG	16	16	16	16
Zulassungen (Details auf Anfrage)					

NEW 7P.42.8.275.1020



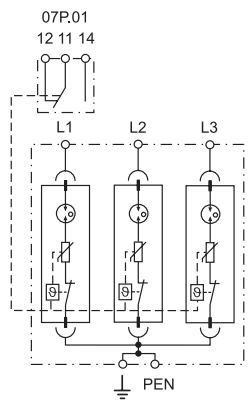
- SPD Typ 2
- Kombination aus Varistor und gekapselter Funkenstrecke (für 1-phasige Netze)
- Austauschbare Module
- Signalisierung über Sichtfenster und Rückmeldekontakt (Varistor/Funkenstrecke-Status)



NEW 7P.43.8.275.1020



- SPD Typ 2
- Kombination aus 3 Varistoren und gekapselter Funkenstrecke
- Austauschbare Module
- Signalisierung über Sichtfenster und Rückmeldekontakt (Varistor/Funkenstrecke-Status)



SPD Typ 2 Überspannungsableiter für 3-phasige AC-Netze (230/400 V) ohne Leckstrom

- Überspannungsableiter, geeignet für AC-Netze zum Schutz von Geräten gegen induzierte Überspannungen und Spannungsspitzen
- Zur Installation an den Grenzen der Zonen LPZ 1 zu LPZ 2 oder höher
- Kombination aus Varistor und Hochleistungs-Funkenstrecke (GDT-Gasableiter) sorgen für:
 - Hohen Ableitstoßstrom
 - Kein Leckstrom
 - Kein Folgestrom
- Sehr geringe Restspannung
- Varistor-Defektanzeige durch "Rot" im Sichtfenster
- Statusrückmeldung über Stecker 07P.01 (im Beipack enthalten): Funktions-/Defektanzeige
- Austauschbare Module
- Entspricht der EN 61643-11:2012
- Für Tragschiene 35 mm (EN 60715)

7P.44.8.275.1020 SPD Typ 2 für 3-phasige TT und TN-S Netze (mit N) Varistor + Funkenstrecke zwischen L1, L2, L3-N + Funkenstrecke zwischen N-PE

7P.45.8.275.1020 SPD Typ 2 für 3-phasige TN-S Netze (mit N). Varistor + Funkenstrecke zwischen L1, L2, L3-N + Varistor + Funkenstrecke zwischen N-PE

7P.44/7P.45
Schraubklemmen



Abmessungen siehe Seite 24

Spezifikation

Nennspannung U_N	V AC	230	—	230
Max. Dauerspannung U_C	V AC	275	255	275
Nennableitstoßstrom I_n (8/20 μ s)	kA	20	20	20
Max. Ableitstoßstrom I_{max} (8/20 μ s)	kA	25	40	25
Schutzpegel U_p	kV	1.2	1.5	1.2
Folgestromlöschfähigkeit I_{fi}	A	kein Folgestrom		kein Folgestrom
Schutzleiterstrom I_{PE}	μ A	< 4		< 4
Temporäre Überspannung T_{OV} (120 min, L-N)	V AC	440	—	440
Temporäre Überspannung T_{OV} (5 s, L-N)	V AC	335	—	335
Temporäre Überspannung T_{OV} (200 ms, N-PE)	V AC	—	1200	—
Ansprechzeit t_A	ns	100	100	100
Kurzschlussfestigkeit bei max. Überstromschutz - I_{SCCR}	kA_{rms}	35	—	35
Max. netzzeitiger Überstromschutz, g_L/g_G	A	125	—	125
Ersatz-Module		7P.40.8.275.0020	7P.40.1.000.0020	7P.40.8.275.0020

Allgemeine Daten

Umgebungstemperatur	°C	-40...+80		
Schutzart		IP 20		
Max. Anschlussquerschnitt	mm ²	eindrätig 1 x 1...1 x 35		mehrdrätig 1 x 1...1 x 25
	AWG	1 x 17...1 x 2		1 x 17...1 x 4
Abisolierlänge	mm	12		
Drehmoment	Nm	3		

Statusrückmeldung - Kontaktspezifikation

Kontaktart		1 Wechsler	—	1 Wechsler
Bemessungsstrom	A AC/DC	0.5/0.1	—	0.5/0.1
Nennspannung	V AC/DC	250/30	—	250/30
Max. Anschlussquerschnitt (07P.01)		eindrätig	mehrdrätig	eindrätig
	mm ²	1.5	1.5	1.15
	AWG	16	16	16

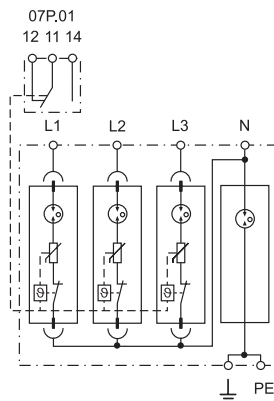
Zulassungen (Details auf Anfrage)



NEW 7P.44.8.275.1020



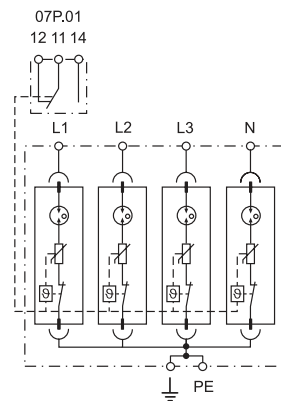
- SPD Typ 2
- Kombination aus 3 Varistoren und gekapselter Funkenstrecke + 1 gekapselte Funkenstrecke
- Signalisierung über Sichtfenster und Rückmeldekontakt (Varistor/Funkenstrecke-Status)
- Austauschbare Module



NEW 7P.45.8.275.1020



- SPD Typ 2
- Kombination aus 4 Varistoren und gekapselter Funkenstrecke
- Signalisierung über Sichtfenster und Rückmeldekontakt (Varistor/Funkenstrecke-Status)
- Austauschbare Module



SPD Typ 2 Überspannungsableiter - für Photovoltaik-Anwendungen

- Überspannungsableiter zum Schutz des DC-Einganges (von 750V bis 1500V) eines Wechselrichters für Photovoltaik-Anwendungen
- Schützt Geräte vor induzierten Überspannungen, Blitzeinschläge oder durch Spannungsspitzen

7P.23.9.750.x020, $U_{CPV} = 750$ V DC

7P.23.9.500.1015, $U_{CPV} = 1500$ V DC

- Varistor-Defektanzeige durch "Rot" im Sichtfenster
- Varistor-Statusrückmeldung über Stecker 07P.01 (im Beipack enthalten, abhängig von der Version)
- Austauschbare Module
- Entspricht der prEN 50539-11:2012
- Für Tragschiene 35 mm (EN 60715)

7P.23.9

Schraubklemmen



Abmessungen siehe Seite 24

7P.23.9.750.x020

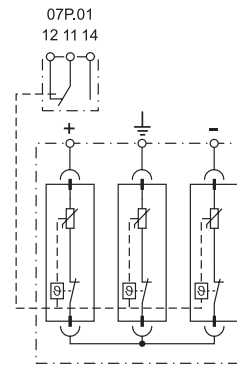
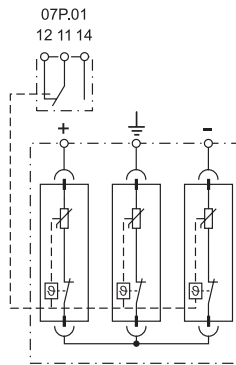


- SPD Typ 2 (3 Varistoren) für Photovoltaik-Anlagen bis 750 V DC
- Austauschbare Varistor-Module
- Signalisierung über Sichtfenster und optional über Varistor-Statusrückmeldung

7P.23.9.500.1015



- SPD Typ 2 (3 Varistoren) für Photovoltaik-Anlagen bis 1500 V DC
- Austauschbare Varistor-Module
- Signalisierung über Sichtfenster und Varistor-Statusrückmeldung



Spezifikation	Varistor - Modul		Varistor - Modul	
Max. Dauerspannung U_{CPV}	750		1500	
Max. Dauerspannung pro Modul U_{CPV}	375		750	
Nennableitstoßstrom pro Modul I_n (8/20 μ s)	20		15	
Max. Ableitstoßstrom pro Modul I_{max} (8/20 μ s)	40		40	
Schutzpegel pro Modul U_p	1.8		3.2	
Schutzpegel für das gesamte Gerät U_p (+ \rightarrow -)/(+/- \rightarrow PE)	3.6/3.6		6.4/6.4	
Reststrom (+ \rightarrow -)/(+/- \rightarrow PE)	<5		< 5	
Ansprechzeit t_A	25		25	
Kurzschlußstromfestigkeit I_{SCPV}	1000		1000	
Ersatz-Modul	7P.20.9.375.0020		7P.20.9.750.0015	
Allgemeine Daten				
Umgebungstemperatur	-40...+80			
Schutzart	IP 20			
Max. Anschlussquerschnitt	eindrätig		mehrdrätig	
	mm ²	1 x 1...1 x 35	1 x 1...1 x 25	
	AWG	1 x 17...1 x 2	1 x 17...1 x 4	
Abisolierlänge	mm 14			
Drehmoment	Nm 3			
Statusrückmeldung - Kontaktspezifikation				
Kontaktart	1 Wechsler		1 Wechsler	
Bemessungsstrom	A AC/DC 0.5/0.1		A AC/DC 0.5/0.1	
Nennspannung	V AC/DC 250/30		V AC/DC 250/30	
Max. Anschlussquerschnitt (07P.01)	eindrätig	mehrdrätig	eindrätig	mehrdrätig
	mm ²	1.5	1.5	1.5
	AWG	16	16	16
Zulassungen (Details auf Anfrage)				

SPD Typ 1+2 und Typ 2 Überspannungsableiter - für Photovoltaik-Anwendungen

- Überspannungsableiter zum Schutz des DC-Einganges (1020 V) eines Wechselrichters
- Schützt Geräte vor Überspannungen durch direkten Blitzeinschlag (nur Typ 1+2) und induzierten Überspannungen (Typ 1+2 und Typ 2)

7P.26.9.000.x015, $U_{CPV} = 1020$ V DC (Typ 2)
7P.23.9.000.x015, $U_{CPV} = 1020$ V DC (Typ 2)
7P.03.9.000.1012, $U_{CPV} = 1000$ V DC (Typ 1 + 2)

- Varistor-Defektanzeige durch "Rot" im Sichtfenster
- Varistor-Statusrückmeldung über Stecker 07P.01 (im Beipack enthalten, abhängig von der Version)
- Austauschbare Module
- Entspricht der prEN 50539-11:2012
- Für Tragschiene 35 mm (EN 60715)

7P.23.9 / 7P.26 / 7P.03
Schraubklemmen



7P.26.9.000.x015



- SPD Typ 2 (2 Varistoren + 1 Funkenstrecke) für Photovoltaik- Anlagen bis 1020 V DC
- Kombination von austauschbaren Varistor- und gekapselten Funkenstrecken-Modulen
- Signalisierung über Sichtfenster und optional über Varistor-Statusrückmeldung

7P.23.9.000.x015

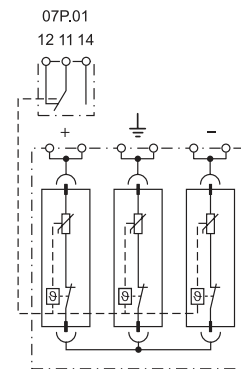
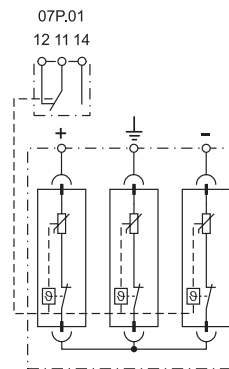
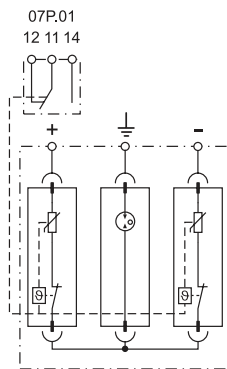


- SPD Typ 2 (3 Varistoren) für Photovoltaik-Anlagen bis 1020 V DC
- Austauschbare Varistor-Module
- Signalisierung über Sichtfenster und optional über Varistor-Statusrückmeldung

7P.03.9.000.1012



- SPD Typ 1+2 (3 Varistoren) für Photovoltaik-Anlagen bis 1000 V DC
- Austauschbare Varistor-Module
- Signalisierung über Sichtfenster und Varistor-Statusrückmeldung



Abmessungen siehe Seite 21 , 24

Spezifikation	Varistor-Modul		Funkenstrecken-Modul	
	Varistor-Modul	Funkenstrecken-Modul	Varistor-Modul	Varistor-Modul
Max. Dauerspannung U_{CPV}	V DC		1020	1020
Max. Dauerspannung pro Modul U_{CPV}	V DC		510	500
Blitzstoßstrom pro Modul $I_{imp}(10/350 \mu s)$	kA		—	12.5
Nennableitstrom pro Modul $I_n(8/20 \mu s)$	kA		15	30
Max. Ableitstrom pro Modul $I_{max}(8/20 \mu s)$	kA		30	60
Schutzpegel pro Modul U_p	kV		2	1.8
Schutzpegel für das gesamte Gerät $U_p (+ \rightarrow -)/(+/- \rightarrow PE)$	kV		4/2.5	3.6/3.6
Reststrom $(+ \rightarrow -)/(+/- \rightarrow PE)$	μA		< 1	< 5
Anspruchzeit t_A	ns		25	25
Kurzschlußstromfestigkeit I_{SCPV}	A		1000	1000
Ersatz-Modul	7P.20.9.500.0015	7P.20.1.000.9015	7P.20.9.500.0015	7P.00.9.500.0012
Allgemeine Daten				
Umgebungstemperatur	$^{\circ}C$			
Schutzart	IP 20			
Max. Anschlussquerschnitt	eindrätig		mehrdrätig	
	mm^2		$1 \times 1...1 \times 35$	
	AWG		$1 \times 17...1 \times 2$	
Abisolierlänge	mm		14	
Drehmoment	Nm		3	
Statusrückmeldung - Kontaktspezifikation				
Kontaktart	1 Wechsler		1 Wechsler	
Bemessungsstrom	A AC/DC		0.5/0.1	
Nennspannung	V AC/DC		250/30	
Max. Anschlussquerschnitt (07P.01)	eindrätig		mehrdrätig	
	mm^2		1.5	
	AWG		16	
Zulassungen (Details auf Anfrage)				

**SPD Typ 3, Überspannungsableiter für TT und TN-S-Netze
1-Phasenanwendung für Steckdosen oder Kabelkanäle**

- Schützt elektrische und elektronische Geräte die empfindlich gegen Überspannungsimpulse sind
- Entspricht der EN 61643-11:2012

7P.31.8.275.0005

- Unipolarer Schutz (L/N)
- Schutzart IP 65
- LED-Anzeige bei Varistor-Ausfall
- 2 Anschlußlitzen, 150 mm lang, zur einfachen Verdrahtung

7P.32.8.275.0005

- Kombination aus Varistor- und Funkenstrecke zur Vermeidung von Erdschluss-Strömen
- Varistor und Funkenstrecke mit sehr niedrigem Schutzpegel U_p
- Schutzart IP 65
- 3 Anschlußlitzen, 150 mm lang, zur einfachen Verdrahtung

NEW 7P.31.8.275.0005

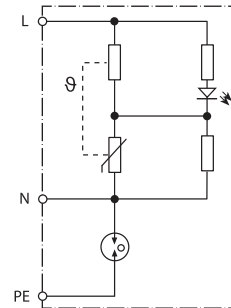
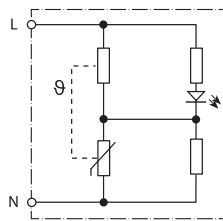


- SPD Typ 3
- Unipolarer Schutz - auch einsetzbar als Schutz für LED-Beleuchtung
- Schutzart IP 65

NEW 7P.32.8.275.0005



- SPD Typ 3
- Varistor- und Funkenstrecke einsetzbar als Schutz für LED-Beleuchtungen
- LED-Anzeige bei Varistor-Ausfall
- Schutzart IP 65



Abmessungen siehe Seite 25

Spezifikation

Nennspannung U_N	V AC	230	230
Max. Dauerspannung U_C	V AC	275	275
Nennableitstoßstrom I_n (8/20 μ s), L-N, L(N)-PE	kA	5/—	5/5
Max. Ableitstoßstrom I_{max} (8/20 μ s), L-N, N-PE	kA	10/—	10/10
Kombinierter Stoß U_{OC} L-N, L(N)-PE	kV	10/—	10/10
Schutzpegel U_p , L-N, L(N)-PE	kV	1.6/—	1.65/1.5
Ansprechzeit t_A L-N, L(N)-PE	ns	25/—	25/100
Kurzschlussfestigkeit bei max. Überstromschutz I_{SCCR}	kA _{eff}	1.5	1.5
Max. netzseitiger Überstromschutz, gL/gG		16 A gL/gG, B16 A, C10 A	16 A gL/gG, B16 A, C10 A
Allgemeine Daten			
Umgebungstemperatur	°C	-25...+80	-25...+80
Schutzart		IP 65	IP 65
Zulassungen (Details auf Anfrage)			

SPD Typ 3, Überspannungsableiter für TT und TN-S-Netze
1-Phasenanwendung für Steckdosen, Kabelkanäle oder für Tragschienen-Montage

- Schützt elektrische und elektronische Geräte die empfindlich gegen Überspannungsimpulse sind
- Kombination aus Varistor- und Funkenstrecke zur Vermeidung von Erdschluss-Strömen
- Entspricht der EN 61643-11:2012

7P.36.8.275.2003

- Überspannungsschutz für Wechselspannungs-Steckdosen
- Varistor- und Funkenstrecke mit sehr niedrigem Schutzpegel U_p
- 3 Anschlußblitzen, 150 mm lang, zur einfachen Verdrahtung

7P.37.8.275.1003

- Varistor- und Funkenstrecke mit sehr niedrigem Schutzpegel U_p
- Reihenschaltung zu einer Last von bis zu 16 A
- Für Tragschiene 35 mm (EN 60715)
- 17.5 mm breit

7P.36.8.275.2003

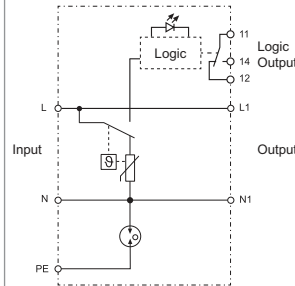
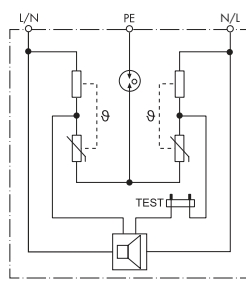


- SPD Typ 3
- "Y"-Schaltung: Varistor zwischen L/N und Funkenstrecke zwischen N/PE
- Akustisches Signal bei Varistor-Ausfall und Prüfstecker für SPD-Status

7P.37.8.275.1003



- SPD Type 3
- Varistor- und Funkenstrecke zum Schutz von Lasten bis zu 16 A
- Signalisierung über LED und Statusrückmeldung über Ausgangskontakt bei Varistor-Ausfall



* siehe Diagramm L7P Seite 29
Abmessungen siehe Seite 25

Spezifikation

Nennspannung U_N	V AC	230	230
Max. Dauerspannung U_C , L-N / N-PE	V AC	275	275/255
Nennlaststrom I_L	A	—	16
Nennableitstoßstrom I_n (8/20µs), L-N, L(N)-PE	kA	3/3	3/3
Max. Ableitstoßstrom I_{max} (8/20 µs), L-N / N-PE	kV	6/6	6/6
Schutzpegel U_p , L-N / L(N)-PE	kV	1.65/1.5	1/1.5
Anspruchzeit t_A L-N / L(N)-PE	ns	25/100	25/100
Kurzschlussfestigkeit bei max. Überstromschutz - I_{SCCR}	kA_{eff}	1.5	5
Max. netzseitiger Überstromschutz, gL/gG		16 A gL/gG, B16 A, C10 A	C16 A, 16 A gG

Allgemeine Daten

Umgebungstemperatur	°C	-20...+70	-20...+70*
Schutzart		IP 20	IP 20
Max. Anschlussquerschnitt		—	eindrätig
	mm ²	—	0.5...4
	AWG	—	20...11
Abisolierlänge	mm	—	9
Drehmoment	Nm	—	0.8

Statusrückmeldung - Kontaktspezifikation

Kontaktart		—	1 Wechsler
Bemessungsstrom	A AC	—	0.5
Nennspannung	V AC	—	230
Max. Schaltstrom DC1: 30/110	A	—	2/0.3
Min. Schaltlast	mW (V/mA)	—	10 (5/5)
Kontaktmaterial		—	AgNi + Au

Zulassungen (Details auf Anfrage)



SPD Typ 2+3 - Kombination aus Grob- und Feinschutz für 2-Draht-Datenleitungen und Signalnetzwerke

- Geeignet zum Schutz von 2-adrigen Daten- und Telekommunikationsleitungen unter Beibehaltung der Abschirmung
- Bietet in einer Serienschaltung den optimalen Feinschutz bei Längsüberspannungen (Ader-PE) und Querüberspannungen (Ader-Ader)
- Entspricht der EN 61643-21+A1,A2:2013, EN/IEC 61643-21+A1,A2:2012 C2,C3
- Für Tragschiene 35 mm (EN 60715)

7P.62.9.009.0485

- Geeignet zum Schutz von RS485-Datenleitungen von Wechselrichtern, SPS, Energiezähler oder anderen Schnittstellen

7P.62.9.036.0005

- Geeignet zum Schutz von Brandmeldeanlagen, Telekommunikationsschnittstellen und 2-Draht-Datenleitungen

7P.62.9.009.0485

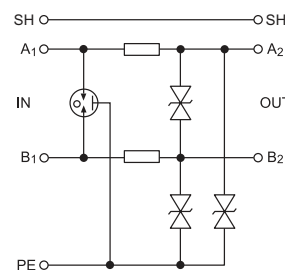
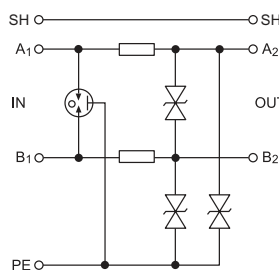


- SPD Typ 2+3
- Schutz von RS485-Datenleitungen, Telekommunikations- und anderen Busleitungen

7P.62.9.036.0005



- SPD Typ 2+3
- Schutz von Brandmeldeanlagen oder Telekommunikation- und andere Daten-/Busleitungen



Abmessungen siehe Seite 25

Spezifikation

Nennspannung U_N	V DC	6	24
Max. Dauerspannung U_C	V DC	8.5	36
Nennlaststrom I_L	A	0.5	0.5
C2 Nennableitstoßstrom I_n (8/20 μ s) Ader-Ader	kA	5	5
C2 Nennableitstoßstrom I_n (8/20 μ s) Ader-PE	kA	10	10
C2 Schutzpegel U_p (bei I_n) Ader-Ader	V	18	50
C2 Schutzpegel U_p (bei I_n) Ader-PE	V	30	65
C3 Schutzpegel U_p (bei 1kV/ μ s) Ader-Ader	V	12	45
C3 Schutzpegel U_p (bei 1 kV/ μ s) Ader-PE	V	15	45
Ansprechzeit Ader-Ader / Ader-PE t_A	ns	1/1	1
Serienimpedanz pro Ader (R)	Ω	1.6	1.6
Schwellenfrequenz Ader-Ader (f)	MHz	1	4

Allgemeine Daten

Umgebungstemperatur	$^{\circ}$ C	-40...+70	
Schutzart		IP 20	
Max. Anschlussquerschnitt		eindrätigt	mehrdrätigt
		mm ²	4
	AWG	12	14

Zulassungen (Details auf Anfrage)



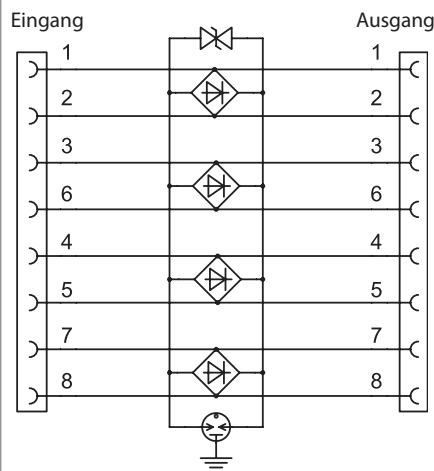
**Überspannungsschutz für Datenleitungen
Ethernet Cat. 6**

- Geeignet für Ethernet, POE (Power over Ethernet) und Datenübertragungssysteme bis zu 250 MHz
- Schutz aller Aderpaare mit minimaler Dämpfung
- Aluminium-Gehäuse und geschirmte RJ45 Buchsen
- Im Lieferumfang enthaltenes Zubehör für eine einfache Installation in der Nähe des zu schützenden Gerätes, LPZ 2 zu LPZ 3 (SPD Typ 3)
- Entspricht der EN 61643-21
- Für Tragschiene 35 mm (EN 60715)

7P.68.9.060.0600



- Für Ethernet-Kabel Kategorie 6 (Cat. 6 - 60 V)
- Für geschirmte RJ45-Stecker



Abmessungen siehe Seite 25

Spezifikation

Nennspannung U_N	V DC	48
Max. Dauerspannung U_C	V DC	60
Nennlaststrom I_L	mA	500
C2 Nennableitstoßstrom I_n (8/20 μ s) Ader - Erde (PE)	kA	1.6
C2 Nennableitstoßstrom I_n (8/20 μ s) Ader-Ader	A	200
Schutzpegel U_p (bei I_n , C2) Ader-Ader	V	40
Schutzpegel U_p (bei I_n , C2) Ader-Erde (PE)	V	350
Schutzpegel U_p (1 kV/ μ s (C3) Ader-Ader	V	65
Einfügungsdämpfung bei 250MHz	dB	< 2
Ansprechzeit t_A	ns	1
Allgemeine Daten		
Umgebungstemperatur	°C	-40...+80
Schutzart		IP 20
Anschlussart (Eingang-Ausgang)		RJ45-Buchse - RJ45-Buchse (geschirmt)
Zulassungen (Details auf Anfrage)		CE

Bestellbezeichnung

Beispiel: Serie 7P, Überspannungsableiter, Typ 2, für 1-phasen Netz ($U_C=275V$), 1 Varistor + 1 gekapselte Funkenstrecke, mit Rückmeldekontakt, $I_n = 20$ kA

7 P . 2 4 . 8 . 2 7 5 . 1 0 2 0

Serie

Typ

- 0 = Überspannungs-Kombiableiter
Typ 1+2 mit hoher Ableitfähigkeit
- 1 = Überspannungs-Kombiableiter
Typ 1+2 mit niedrigem Schutzpegel
- 2 = Typ 2 Überspannungsableiter
- 3 = Typ 3 Überspannungsableiter
- 4 = Typ 2 Überspannungsableiter ohne
Leckstrom
- 6 = Überspannungsableiter
für Datenleitungen

Ausführungen

- 1 = 1-phasig (1 Varistor)
- 2 = 1-phasig (1 Varistor + 1 Funkenstrecke),
Geschützte Anschlüsse (bei Typ 7P.62)
- 2 = 2-Draht-Datenleitung (7P.62)
- 3 = 3-phasig (3 Varistoren)
- 4 = 3-phasig (3 Varistoren + 1 Funkenstrecke)
- 5 = 3-phasig (4 Varistoren)
- 6 = 2 Varistoren + 1 Funkenstrecke
- 6 = 1 Varistoren + 1 Funkenstrecke (7P.36)
- 7 = 1-phasig (2 Varistoren), Typ 2 (7P.27)
- 7 = 1-phasig (1 Varistor + 1 Funkenstrecke),
Typ 3 (7P.37)
- 8 = Überspannungsschutz für Datenleitungen (7P.68)
- 9 = N-PE - Funkenstrecke für 3-phasige Netze
- 0 = Ersatzmodul

Spannungsart

- 1 = N+PE-Anschluss (nur für austauschbare
Einzel-Funkenstrecken-Module und für 7P.09)
- 8 = AC (50/60Hz)
- 9 = DC (Photovoltaik-Applikationen und Überspannungsschutz
für Datenleitungen)

Versorgungsspannung

- 000 = N+PE-Anschluss für Funkenstrecken-Module
- 009 = 8.5 V DC Max. (U_C), Überspannungsschutz für Datenleitungen
- 036 = 36 V DC Max. (U_C), Überspannungsschutz für Datenleitungen
- 060 = 60 V DC Max. (U_C), Überspannungsschutz für Datenleitungen
- 075 = 75 V AC Max.
- 130 = 130 V AC Max.
- 440 = 440 V Max. (U_C) für Typ 2 (bei $U_N = 400$ V AC)
- 275 = 275 V Max. für Typ 1+2 mit niedrigem Schutzpegel,
Typ 2 (U_C), (bei $U_N = 230-240$ V AC) und Typ 3
- 260 = 260 V Max. (U_C) für Typ 1 + 2 (bei $U_N = 230-240$ V AC)
- 255 = 255 V Max. (U_C) für Typ 1, N+PE (7P.09)

Ableitvermögen

- 100 = 100kA (I_{imp} , Typ 1) nur bei 7P.09,
N-PE, Funkenstrecke bei 7P.04
- 050 = 50kA (I_{imp} , Typ 1), N-PE,
Funkenstrecke bei 7P.02
- 025 = 25kA (I_{imp} , Typ 1+2)
- 020 = 20kA (I_n , Typ 2)
- 015 = 15kA (I_n , Typ 2)
- 012 = 12.5kA (I_{imp} , Typ 1+2)
- 003 = 3kA (I_n bei U_{oc} nur bei 7P.36 und 7P.37)
- 005 = 5kA (I_n bei U_{oc} bei 7P.32 und 7P.62)
- 007 = 7.5 kA (I_{imp} , Typ 1+2) Sammelschienen-
Montage ohne Fernmeldekontakt
- 107 = 7.5 kA (I_{imp} , Typ 1+2) Sammelschienen-
Montage mit Fernmeldekontakt
- 012 = 12.5 kA (I_{imp} , Typ 1+2) Sammelschienen-
Montage ohne Fernmeldekontakt
- 112 = 12.5 kA (I_{imp} , Typ 1+2) Sammelschienen-
Montage mit Fernmeldekontakt
- 485 = RS485 Modbus-Protokoll
(Überspannungsschutz
von Datenleitungen)
- 600 = Ethernet Cat 6 (Überspannungs-
schutz von Datenleitungen)

Statusrückmelde (Fernmelde) - Kontakt

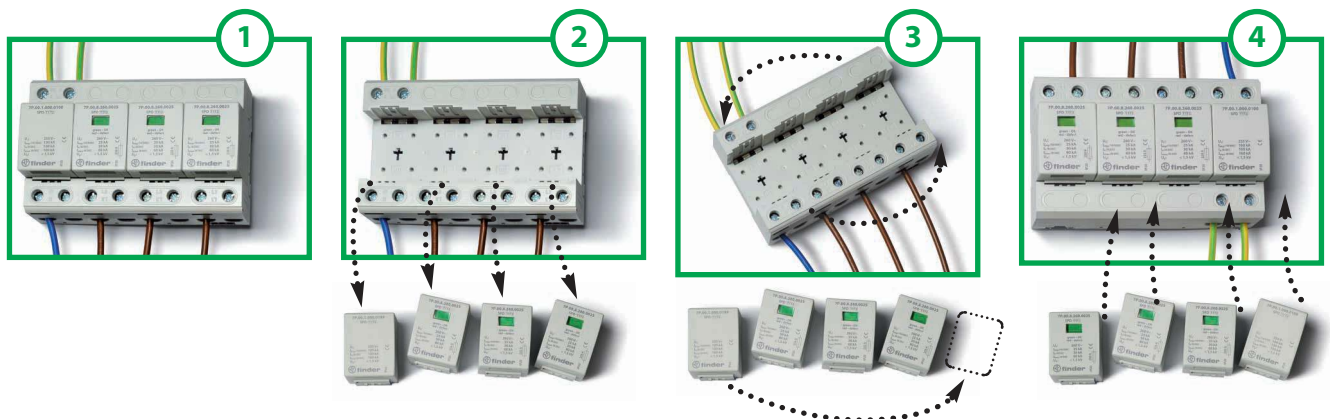
- 0 = Ohne Fernmeldekontakt (nur bei
einigen Überspannungsschutz-Typen 2
und bei Überspannungsschutz-
Datenleitungen)
- 1 = Eingebauter Fernmeldekontakt
- 2 = Akustische Fehlersignalisierung
- S = Sammelschienen-Schnellmontage

Versorgungsspannung - Überspannungsschutz "Photovoltaik"

$U_{CPV} \geq 1.2 U_{oc}$ STC

- 000 = 1000 V DC U_{CPV} , bei Typ 1+2 (7P.03.9),
1020 V DC U_{CPV} , bei Photovoltaik Typ 2 (7P.23.9, 7P.26.9)
- 500 = 1500 V DC U_{CPV}
- 750 = 750 V DC U_{CPV}

Kopfstehend montierbar



Ersatz-Module



Ersatz Varistor- und Funkenstrecken-Module		7P.00.8.260.0025	7P.00.9.500.0012	7P.00.1.000.0050	7P.00.1.000.0100
		Varistor + Funkenstrecke	Varistor + Funkenstrecke	Funkenstrecke	Funkenstrecke
Max. Dauerspannung U_C/U_{CPV}	V AC/DC	260/—	—/500	255/—	255/—
Blitzstoßstrom I_{imp} (10/350 μ s)	kA	25	12.5	50	100
Nennableitstoßstrom I_n (8/20 μ s)	kA	30	30	50	100
Max. Ableitstoßstrom I_{max} (8/20 μ s)	kA	60	60	100	100
Schutzpegel U_p	kV	1.5	1.8	1.5	1.5
Leckstrom (bei 253VAC) & Schutzleiterstrom I_{pe}	μ A	< 4	< 4	< 4	< 4
Ansprechzeit t_A	ns	100	25	100	100
Max. netzseitiger Überstromschutz, gL/gG	A	250	—	—	—



Ersatz Varistor- und Funkenstrecken-Module		7P.10.8.275.0012	7P.10.1.000.0025	7P.00.8.255.0007	7P.00.8.255.0012
		Varistor	Funkenstrecke	Varistor + Funkenstrecke	Varistor + Funkenstrecke
Max. Dauerspannung U_C	V AC/DC	275/350	255/—	255/—	255/—
Blitzstoßstrom I_{imp} (10/350 μ s)	kA	12.5	25	7.5	12.5
Nennableitstoßstrom I_n (8/20 μ s)	kA	30	40	20	20
Max. Ableitstoßstrom I_{max} (8/20 μ s)	kA	60	60	60	60
Schutzpegel U_p	kV	1.5	1.5	1.5	1.5
Ansprechzeit t_A	ns	25	100	100	100
Max. netzseitiger Überstromschutz, gL/gG	A	160	—	160	160



Ersatz Varistor-Module		7P.20.8.075.0015	7P.20.8.130.0015	7P.20.8.275.0020	7P.20.8.440.0020	7P.40.8.275.0020
		Varistor	Varistor	Varistor	Varistor	Varistor + Funkenstrecke
Max. Dauerspannung U_C	V AC/DC	75/100	130/170	275/350	440/585	275/—
Nennableitstoßstrom I_n (8/20 μ s)	kA	15	15	20	20	20
Max. Ableitstoßstrom I_{max} (8/20 μ s)	kA	40	40	40	40	25
Schutzpegel U_p	kV	0.4	0.7	1.35	1.9	1.2
Ansprechzeit t_A	ns	25	25	25	25	100
Max. netzseitiger Überstromschutz, gL/gG	A	160	160	160	125	125



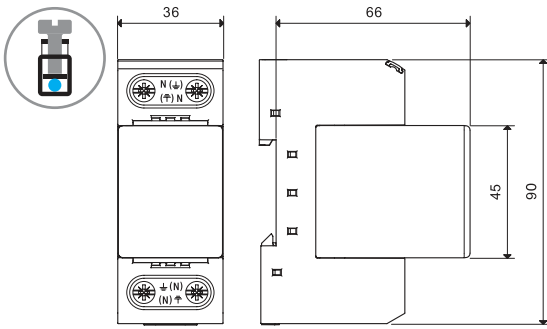
Ersatz Varistor-Module		7P.20.9.375.0020	7P.20.9.500.0015	7P.20.9.750.0015
		Varistor	Varistor	Varistor
Max. Dauerspannung U_C/U_{CPV}	V AC/DC	—/375	—/510	—/750
Nennableitstoßstrom I_n (8/20 μ s)	kA	20	15	15
Max. Ableitstoßstrom I_{max} (8/20 μ s)	kA	40	40	40
Schutzpegel U_p	kV	1.8	2	3.2
Ansprechzeit t_A	ns	25	25	25
Max. netzseitiger Überstromschutz, gL/gG	A	—	—	—

Ersatz Funkenstrecken-Module		7P.20.1.000.0020	7P.20.1.000.9015	7P.40.1.000.0020
		Funkenstrecke	Funkenstrecke	Funkenstrecke
Max. Dauerspannung U_C/U_{CPV}	V AC/DC	255/—	—/1020	255/—
Nennableitstoßstrom I_n (8/20 μ s)	kA	20	15	20
Max. Ableitstoßstrom I_{max} (8/20 μ s)	kA	40	30	40
Schutzpegel U_p	kV	1.5	2.5	1.5
Ansprechzeit t_A	ns	100	100	100
Max. netzseitiger Überstromschutz, gL/gG	A	—	—	—

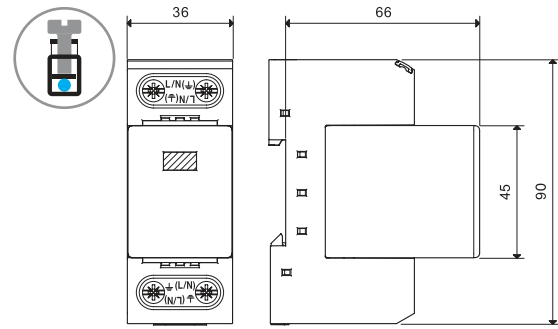
Temporäre Überspannung U_{TOV}		7P.32, 7P.36, 7P.37
Vorübergehende Überspannung U_{TOV} (5 s, L-N)	V	335
Vorübergehende Überspannung U_{TOV} (5 s, L-PE)	V	400
Vorübergehende Überspannung U_{TOV} (200 ms, L-PE)	V	1430

Abmessungen

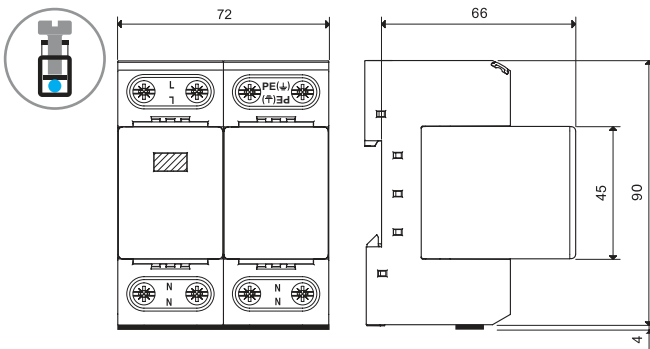
Typ 7P.09
Schraubklemmen



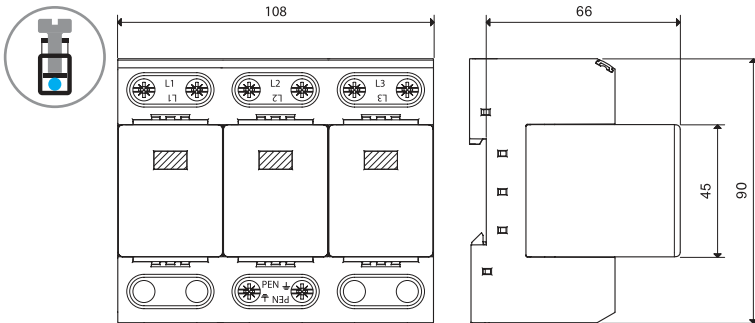
Typ 7P.01
Schraubklemmen



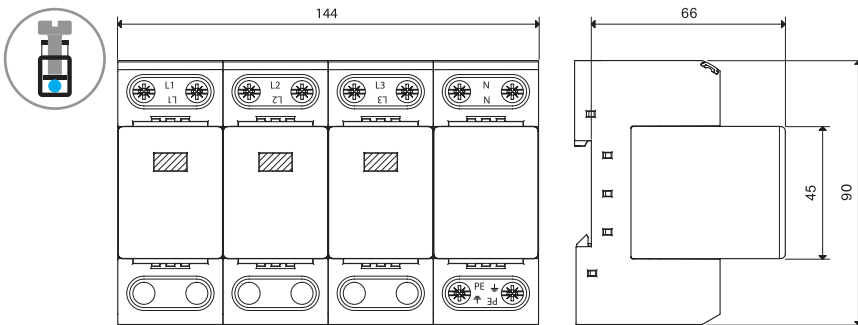
Typ 7P.02
Schraubklemmen



Typ 7P.03
Schraubklemmen

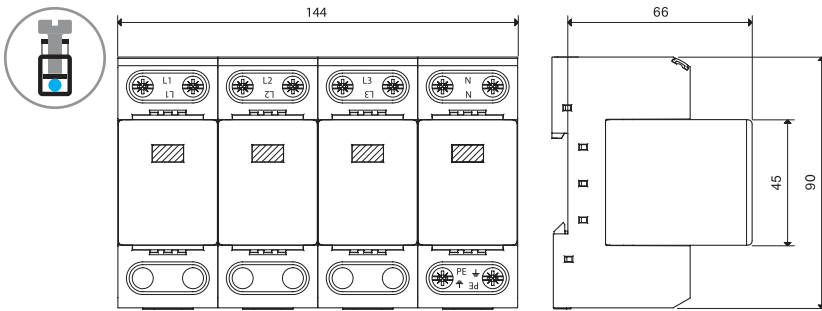


Typ 7P.04
Schraubklemmen

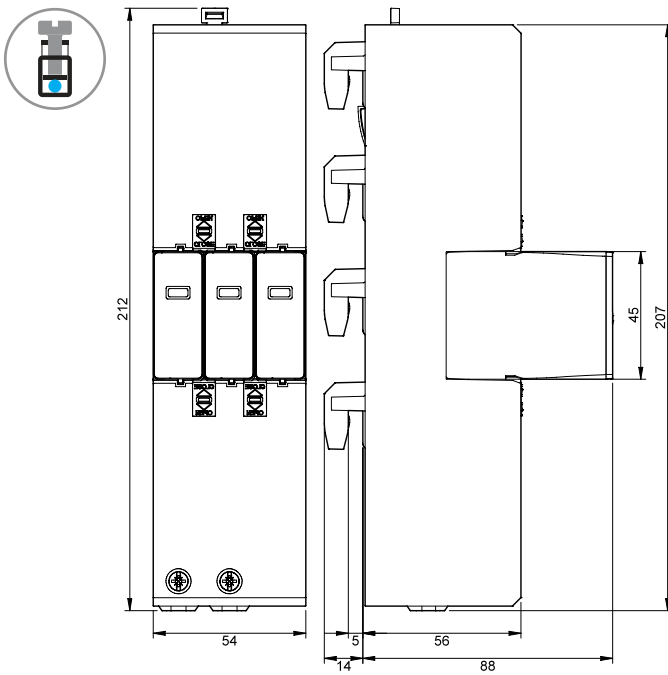


Abmessungen

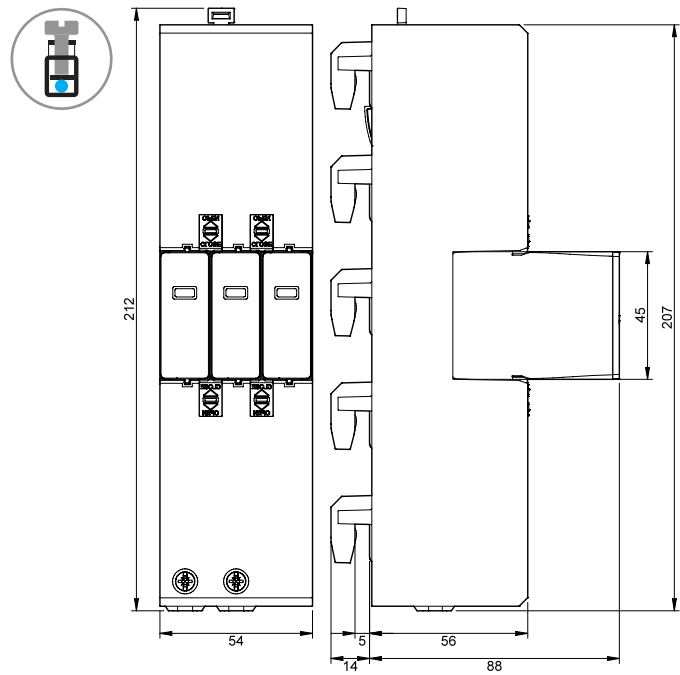
Typ 7P.05
Schraubklemmen



Typ 7P.03.8.255.S0xx
Schraubklemmen

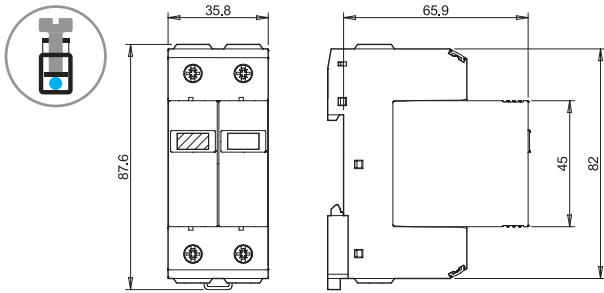


Typ 7P.04.8.255.S0xx
Schraubklemmen

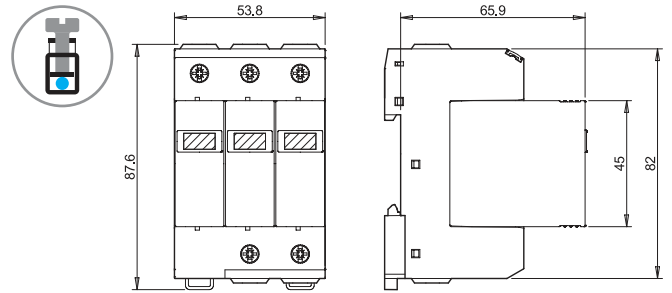


Abmessungen

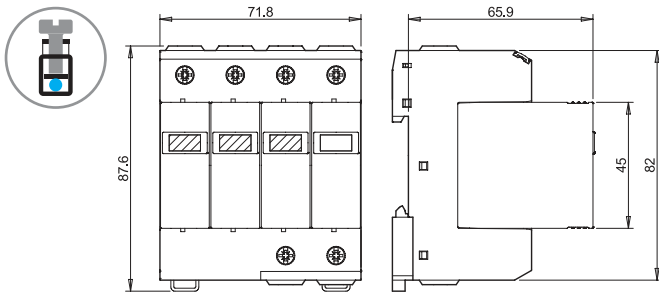
Typ 7P.12
Schraubklemmen



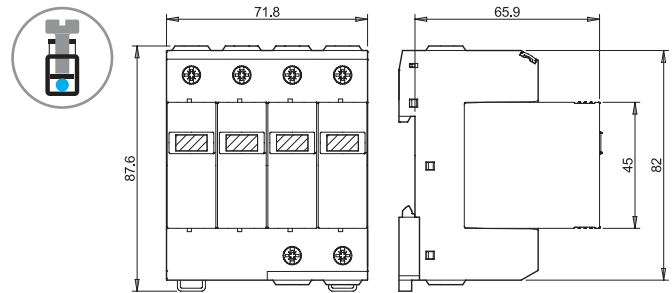
Typ 7P.13
Schraubklemmen



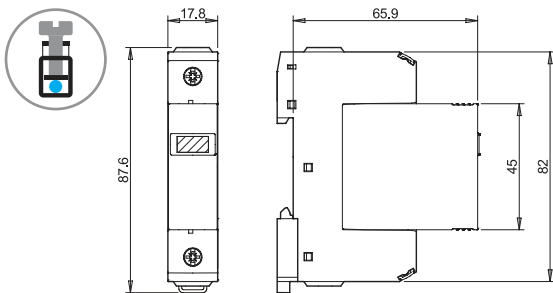
Typ 7P.14
Schraubklemmen



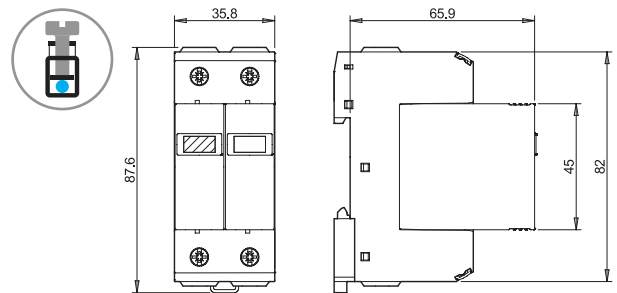
Typ 7P.15
Schraubklemmen



Typ 7P.21
Schraubklemmen

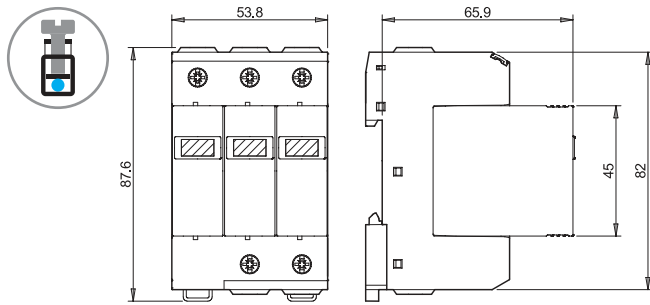


Typ 7P.22 / 7P.27 / 7P.42
Schraubklemmen

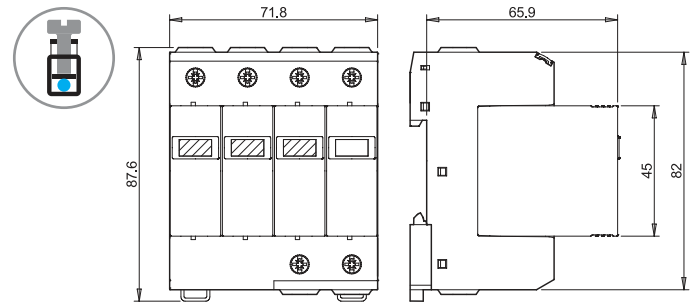


Abmessungen

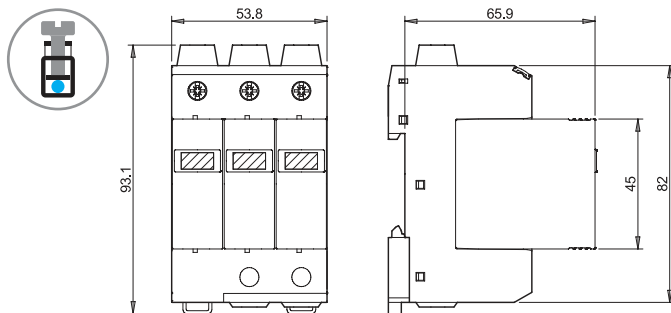
Typ 7P.23.8 / 7P.43
Schraubklemmen



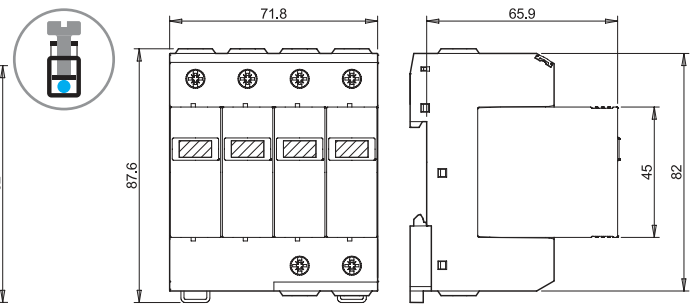
Typ 7P.24 / 7P.44
Schraubklemmen



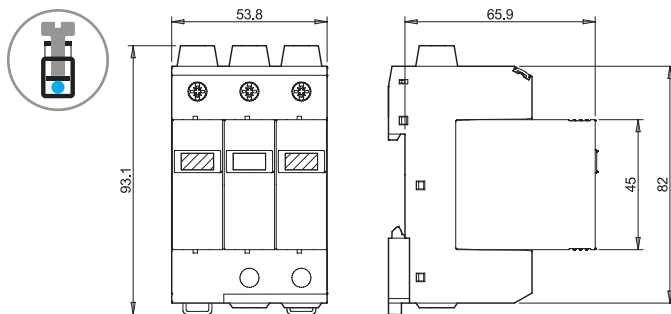
Typ 7P.23.9
Schraubklemmen



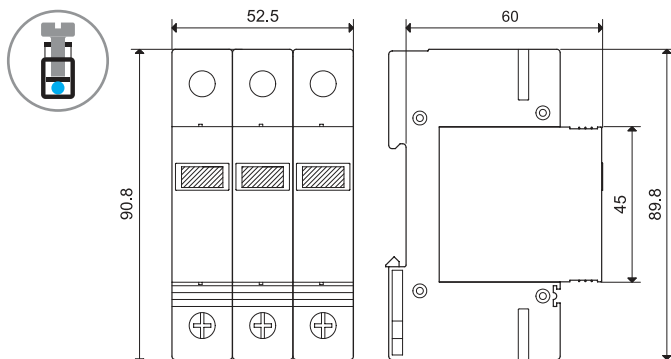
Typ 7P.25 / 7P.45
Schraubklemmen



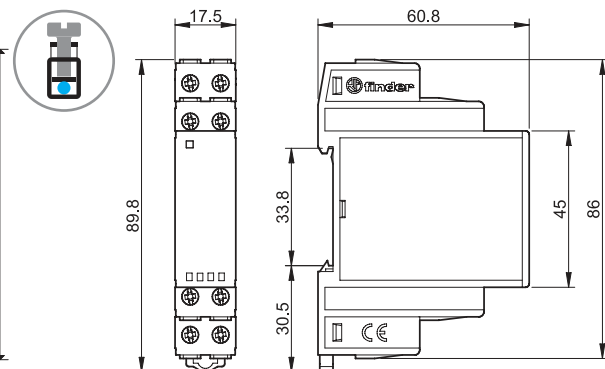
Typ 7P.26.9.000.1015
Schraubklemmen



Typ 7P.23.9.000.6020
Schraubklemmen



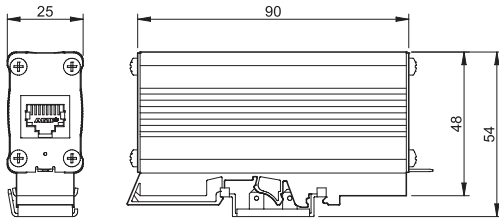
Typ 7P.37.8.275.1003
Schraubklemmen



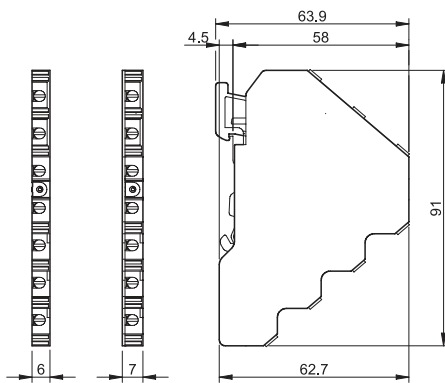
E

Abmessungen

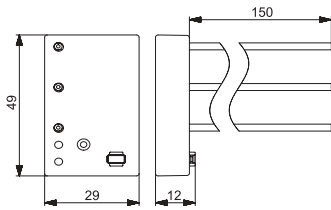
Typ 7P.68.9.060.0600
RJ45-Buchse



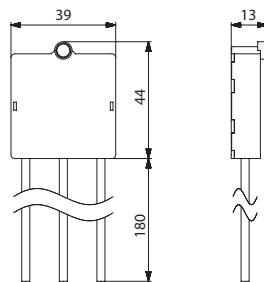
Typ 7P.62.9.036.0005/7P.62.9.009.0485
Schraubklemmen



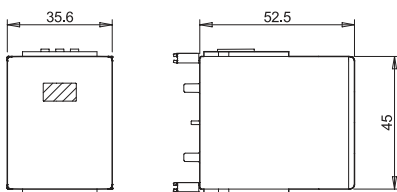
Typ 7P.36.8.275.2003
3 Anschluslitzen, 150 mm lang



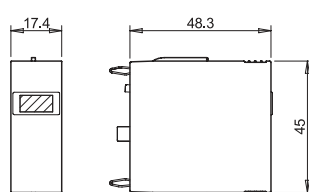
Typ 7P.31.8.275.0005/7P.32.8.275.0005
2 oder 3 Anschluslitzen, 150 mm lang



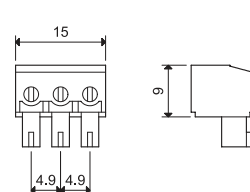
Typ 7P.00
Ersatz-Module



Typ 7P.10/20
Ersatz-Module

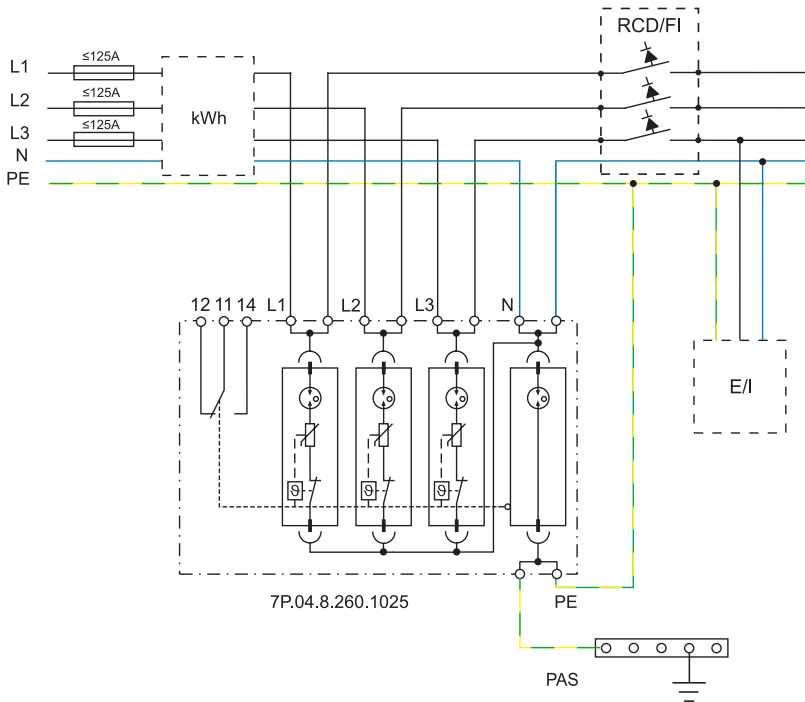


Typ 07P.01
Anschlussstecker (im Beipack enthalten)



Anschlussbilder im AC-Netz

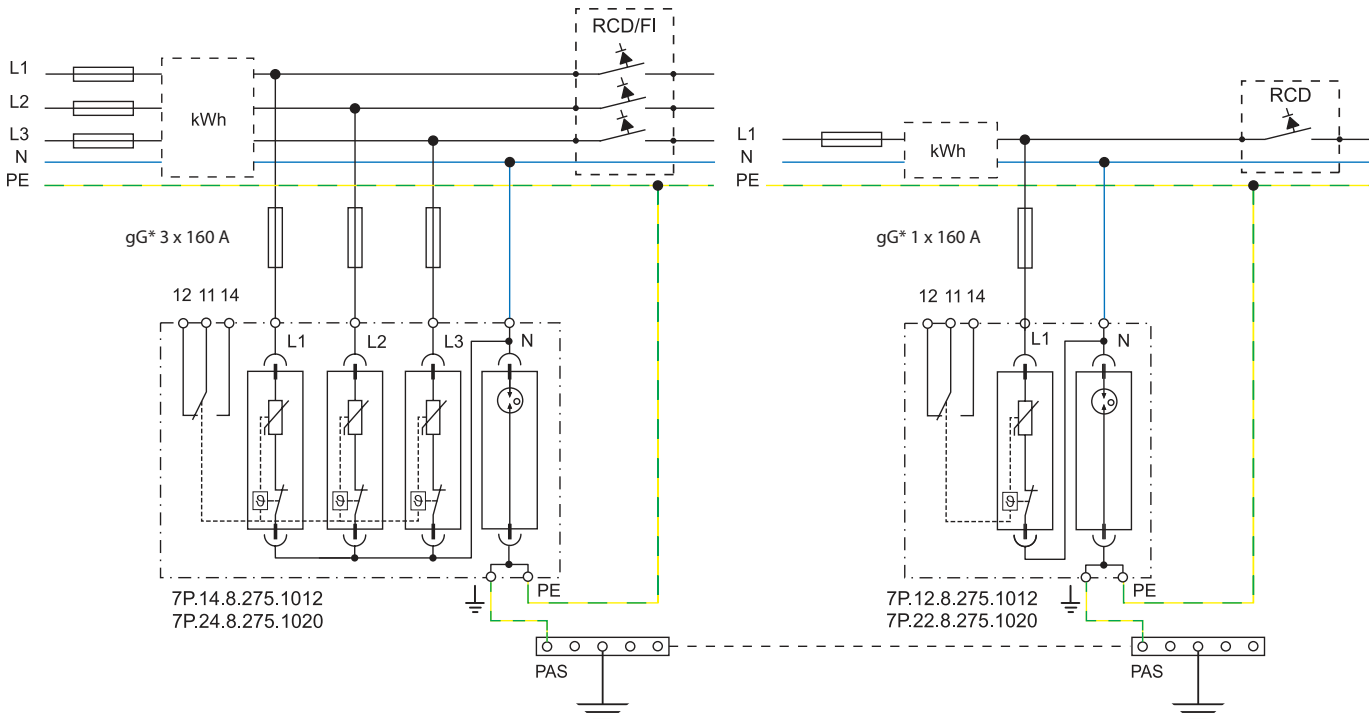
Typische Schaltungsanordnung des Kombibleiters Typ 1+2 im 230/400 V-Netz mit N- und PE-Leitern (5-Leiter-System, TN-S- und TT-Netze) in V-Verdrahtung. Die V-Verdrahtung ist bis zu einer Vorsicherung von ≤ 125 A zulässig. Der Vorteil der V-Verdrahtung ergibt sich, weil die Endgeräte E/I bei Auftreten einer Überspannung nicht durch den Spannungsabfall an den Zuleitungen zum SPD beansprucht werden. Siehe Erläuterungen zu Blitz- und Überspannungsschutz.



E

Typische Schaltungsanordnung der Überspannungsableiter für 230/400 V-Netze mit N- und PE-Leitern (5-Leiter-System, TN-S- und TT-Netze)

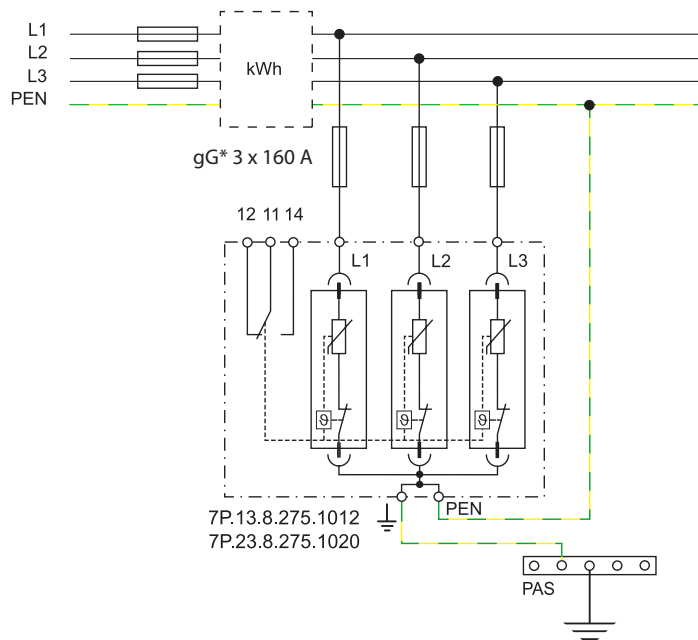
Da bei den dargestellten SPD's zwischen N und PE eine Funkenstrecke liegt, ist die Anordnung allgemein geeignet, auch wenn in einer davor liegenden Hauptverteilung oder in einer dahinter angeordneten Unterverteilung ein RCD (FI-Schalter, Fehlerstrom-Schalter) angeordnet ist. (PAS = Potential-Ausgleich-Schiene)



* gG = Ganzbereichssicherung, nur erforderlich, wenn die vorgeschaltete Sicherung (vor dem kWh-Zähler) größer ist als 160 A.

Typische Schaltungsanordnung der Überspannungsableiter für 230/400 V-Netze mit PEN-Leiter (PE und N gemeinsam, 4-Leitersystem)

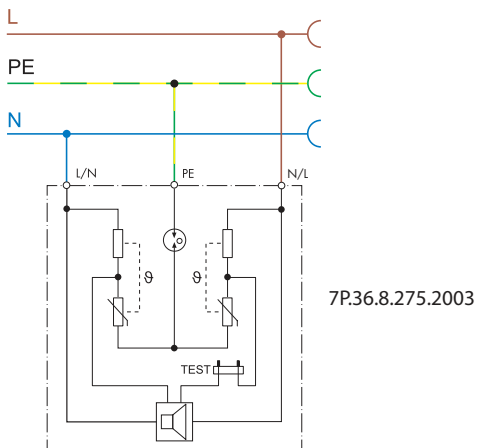
Ein RCD (FI-Schalter, Fehlerstrom-Schalter) ist in diesem Netz nicht möglich. Wenn man den PEN in N und PE trennt und nicht wieder zusammenführt, hat man ab der Auftrennung des PEN in N und PE ein 3/5-Leiter-230/400 V-Netz (siehe Vorseite). (PAS = Potential-Ausgleich-Schiene)



* gG = Ganzbereichssicherung, nur erforderlich, wenn die vorgeschaltete Sicherung (vor dem kWh-Zähler) größer ist als 160 A.

Installationsbeispiel - Überspannungsschutz Typ 3

1-Phasen TT- oder TN-Netz Überspannungsschutz zum Einbau in tiefe Schalterdosen oder Steckdosen

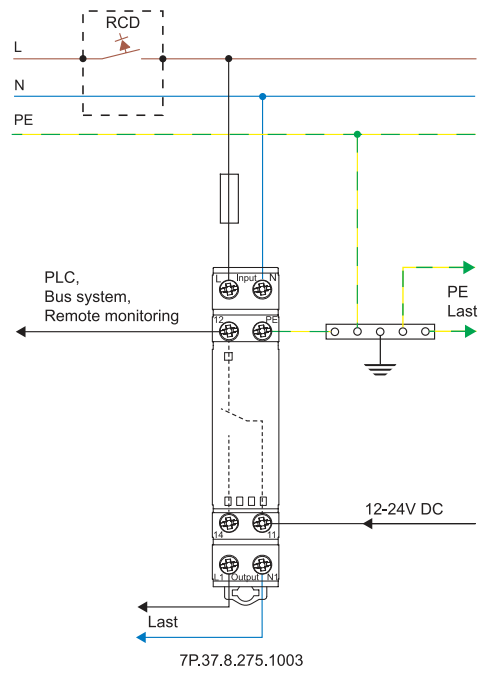
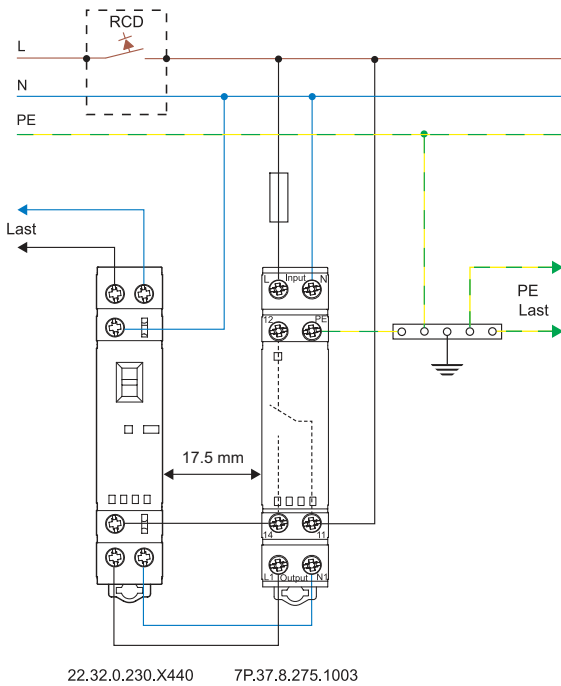


E

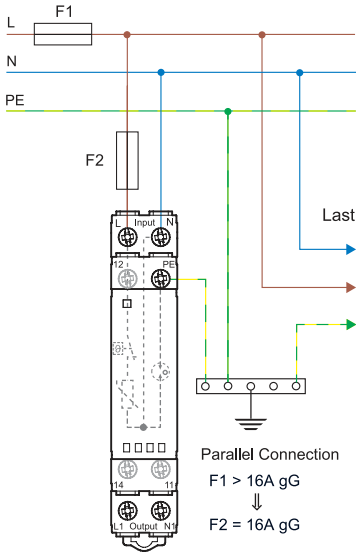
Typische Schaltungsanordnung des Überspannungsableiters Typ 3 im 230 V-Netz (3-Leiter-System, TN-S und TT-Netz)

Nach dem Auslösen des 7P.37 trennen die Öffner des Typs 22.32 zum Schutz das Gerät vom Netz

Mit dem Öffnen des Kontaktes 11-12 wird der SPS (PLC) signalisiert, dass der Überspannungsschutz nicht mehr besteht

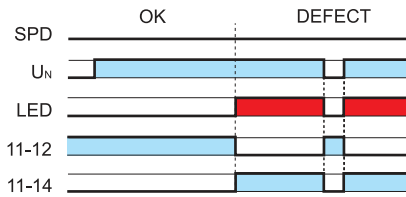


Bei einem Dauerstrom des zu schützenden Gerätes von > 16 A ist das 7P.37 parallel zu schalten und mit F2 = 16 A gG abzusichern



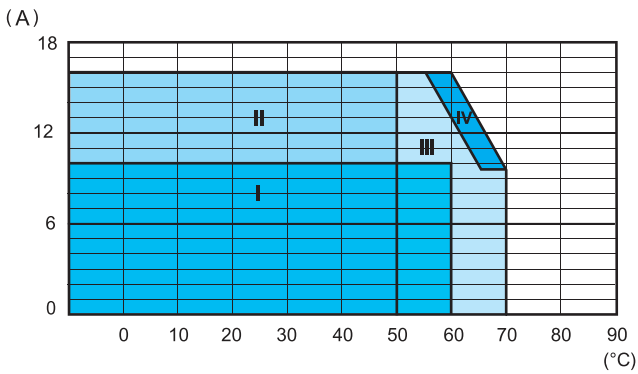
Funktion bei 7P.37

LED-Signal frontseitig und Statusrückmeldung über die Anschlüsse 11-12-14 bei Varistorausfall

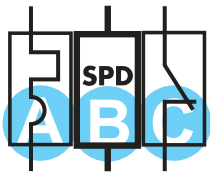


L7P Deratingkurve - Typ 7P.37.8.275.1003

Dauerstrom in Abhängigkeit von der Umgebungstemperatur

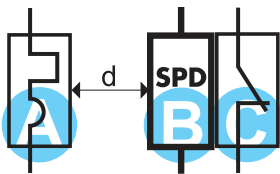


Bereich I: Ohne Abstand zwischen dem SPD und anderen Geräten (dichte Packung)

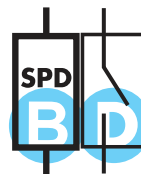


- A** MCB* = B10 A, C10 A
- B** 7P.37.8.275.1003
- C** 22.32.0.xxx.x4x0

Bereich II: Mit einem Abstand von 17.5 mm nach jeweils einer Gruppe von 2 Geräten



- A** MCB* = B16 A, C16 A
- B** 7P.37.8.275.1003
- C** 22.32.0.xxx.x4x0
- d** 17.5 mm

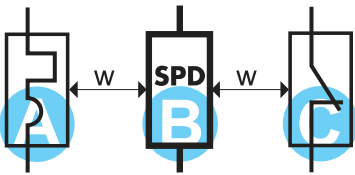


- B** 7P.37.8.275.1003
- D** 22.32.0.xxx.x3x0
22.32.0.xxx.x4x0



- A** MCB* = B16 A, C16 A
- B** 7P.37.8.275.1003

Bereich III: Mit einem Abstand von 20 mm zwischen den einzelnen Geräten



- A** MCB* = B16 A, C16 A
- B** 7P.37.8.275.1003
- C** 22.32.0.xxx.x4x0
- w** 20 mm

Bereich IV: Einzelmontage (keine Wärmebeeinflussung durch andere Geräte)

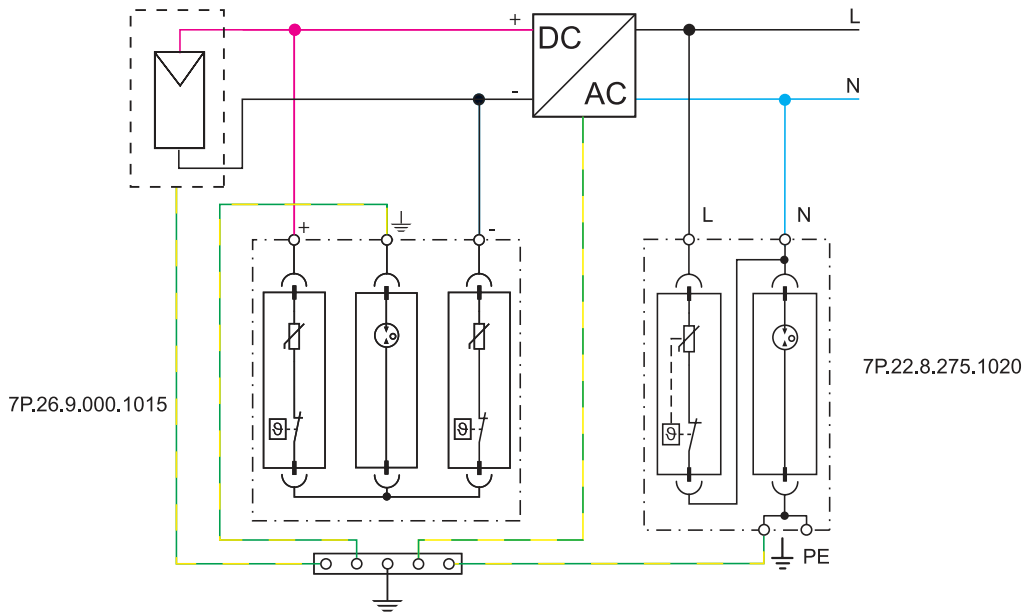


- B** 7P.37.8.275.1003

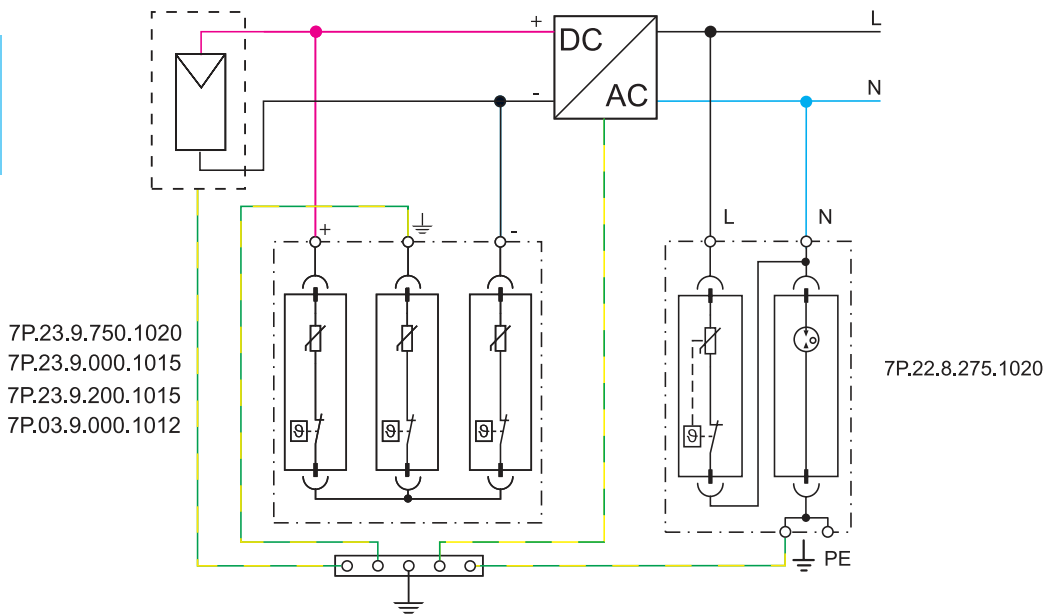
*MCB = Leitungsschutzschalter (Miniature Circuit Breaker)

Anschlussbilder auf der DC-Seite von PV-Anlagen

Schaltbilder zeigen Anordnungen ohne Blitzschutzsystem, bei denen die Leitungen zwischen dem PV-Generator zum DC/AC-Inverter und zwischen DC/AC-Inverter zur AC-Einspeisung ≤ 10 m sind. Für andere Anordnungen siehe die technischen Erläuterungen zur Serie 7P.



E



Erläuterungen zu Blitz- und Überspannungsschutz

Referenzbedingungen

EN 61643-11: Anforderungen und Prüfungen für Überspannungsschutzgeräte für den Einsatz in Niederspannungsanlagen - (IEC 61643-11:2011, modifiziert); Deutsche Fassung EN 61643-11:2012

DIN CLC/TS 61643-12: Auswahl und Anwendungsgrundsätze – Überspannungsschutzgeräte für den Einsatz in Niederspannungsanlagen - (IEC 61643-12:2008, modifiziert); Deutsche Fassung CLC/TS 61643-12:2009

DIN EN 62305-1 Berichtigung 1; VDE 0185-305-1 Berichtigung 1:2012-03:2012-03 Blitzschutz - Teil 1: Allgemeine Grundsätze (IEC 62305-1:2010, modifiziert); Deutsche Fassung EN 62305-1:2011, Berichtigung zu DIN EN 62305-1 (VDE 0185-305-1):2011-10

DIN EN 62305-3; VDE 0185-305-3:2011-10:2011-10 Blitzschutz - Teil 3: Schutz von baulichen Anlagen und Personen (IEC 62305-3:2010, modifiziert); Deutsche Fassung EN 62305-3:2011

DIN EN 62305-4; VDE 0185-305-4:2011-10:2011-10 Blitzschutz - Teil 4: Elektrische und elektronische Systeme in baulichen Anlagen (IEC 62305-4:2010, modifiziert); Deutsche Fassung EN 62305-4:2011

EN 50539-11: Anforderungen und Prüfungen für Überspannungsschutzgeräte für den Einsatz in Photovoltaik-Installationen; Deutsche Fassung prEN 50539-11:2010

DIN CLC/TS 50539-12: Auswahl und Anwendungsgrundsätze – Überspannungsschutzgeräte für den Einsatz in Photovoltaik-Installationen; Deutsche Fassung CLC/TS 50539-12:2010

Warum Blitz- und Überspannungsschutz

Während die Naturerscheinung Blitz jedem geläufig und in Erinnerung ist, bleiben Überspannungen im Versorgungsnetz meist unerkannt, doch sowohl durch Blitz als auch durch Überspannung werden erhebliche Schäden verursacht. Bei dem Gedanken an einen Blitz denkt man an die Naturerscheinung selbst und die Auswirkung wie brennende Häuser und entwurzelte oder gespaltene Bäume. Die Blitzstoßstromhöhe und die Häufigkeit des Auftretens sind je nach geographischen Gebiet und Geländetopographie unterschiedlich.

Dagegen werden Schäden, die durch Überspannungen entstehen, meist nicht den verursachenden Überspannungsimpulsen im Versorgungsnetz angelastet. Dabei sind derartig verursachte Schäden viel häufiger. Sie reichen von ausgefallenen Hi-Fi-Anlagen, defekten Computern, zu einer gestörten Software der Kommunikations- und Produktionstechnik bis hin zu einem Produktionsausfall.

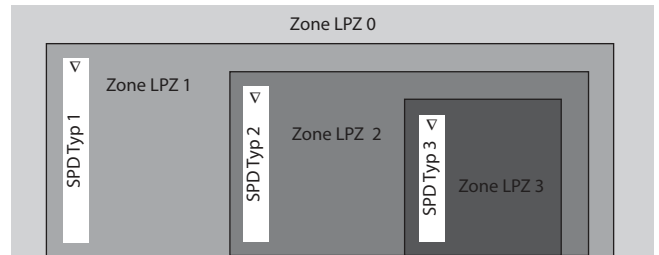
Diese, auch Transienten genannten, Überspannungen werden verursacht durch: Nah oder entfernt auftretende atmosphärische Entladungen, einschlagende Blitze in das Versorgungsnetz und das Erdreich, induzierte Spannungen aus benachbarten Leitungen bei Phasenanschnittsteuerungen, Schaltvorgänge von Induktivitäten, magnetische Felder hoher Einschaltströme, wie sie beim Schalten großer Motoren oder beim Schalten von Kondensatoren zur Anpassung des $\cos \varphi$ auftreten.

Von technischer Seite kann man die Blitz- und Überspannungen, also die Ursache der Schäden, durch Blitz- und Überspannungsableiter reduzieren. Ein minimiertes Risiko minimiert die Gefahr eines Schadens. Das Derating in der Elektronik oder die Anschnallpflicht im Auto ist der beste Beweis dafür. Ziel der Schadensreduzierung durch impulsartige Überspannungen besteht darin, die Blitz- und Überspannungen auf Werte zu reduzieren, die deutlich unterhalb der Gerätespannungsfestigkeit liegen.

Bei der Erarbeitung eines Konzeptes gegen Überspannungen geht man von den energiereichen Transienten aus, die in Stufen abgebaut werden, bis die transienten Überspannungen auf einen Pegel reduziert sind, der unterhalb der Spannungsfestigkeit der angeschlossenen Anlagen oder Geräte oder den elektronischen Betriebsmitteln und Kommunikationsgeräten liegen.

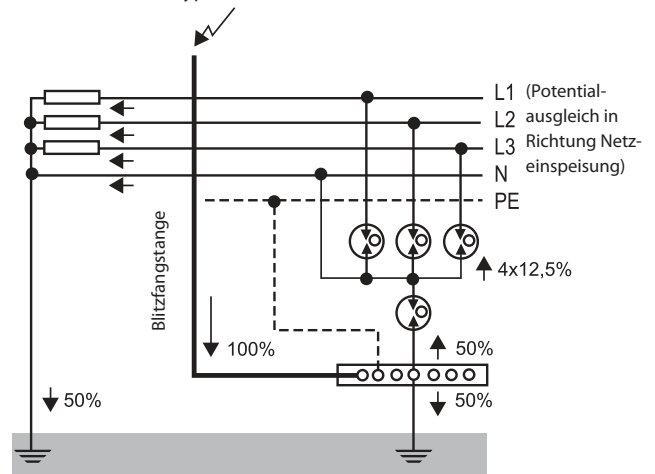
Blitz- und Überspannungszonen

Die Geräte zur Reduzierung der Blitz- und Überspannung sind die Blitz- und Überspannungsableiter, deren Wirksamkeit dadurch geprüft und in Gruppen eingeteilt wird, indem man das Ableitverhalten bei technisch normierten Impulsen bewertet. Die Überspannungsableiter werden unterschieden in Typ 1, Typ 2 und Typ 3. Durch die drei Ableiter ergeben sich vier Zonen. Die Zone, in dem kein Ableiter wirkt (LPZ 0) und den Zonen mit dem jeweiligen Ableiter Typ 1, Typ 2 und Typ 3. Die Zonen haben die Bezeichnung LPZ 0, LPZ 1, LPZ 2 und LPZ 3 (LPZ = Lightning Protection Zone). Für die Ableiter sind die Bezeichnungen SPD Typ 1, SPD Typ 2 und SPD Typ 3 üblich (SPD = Surge Protection Device).



- Zuordnung der Überspannungszonen (LPZ) zu den Ableitern (SPD)
- Der SPD reduziert die Spannungsspitzen auf den Leitungen in einem begrenzten Bereich vor und nach dem SPD.

Der technisch standardisierte Blitz hat einen Scheitelwert von 200 kA, 150 kA oder 100 kA bei einer Anstiegszeit von 10 μ s und einer Abfall-Halbwertzeit von 350 μ s. Man geht davon aus, dass ca. 50% des Blitzstoßstromes (10/350 μ s) über den Erder im Erdreich abgebaut wird. Der andere Teil wird über die Hauptpotential-Ausgleichschiene, an der sowohl der Erder als auch die PE-Leitungen des Hauses angeschlossen sind, ins Gebäude geleitet und über die gebäudeinternen Ableiter und den Leitungssicherungen in Wärme umgesetzt. So wird z.B. bei einem 5-Leiternetz der restliche Blitzstoßstrom (10/350 μ s) sich über die Potenzialausgleichschiene und den Ableiter zum N-Leiter und weiter über die Ableiter zu den Leitungen nach L1, L2 und L3 in Richtung zur Netzeinspeisung verteilen und abbauen. Am Beispiel des Typs 7P.04.8.260.1025 und bei einem Blitzstoßstrom von 200 kA (10/350 μ s) werden ca. 100 kA (10/350 μ s) zur Erde und 100 kA (10/350 μ s) über den Ableiter zwischen PE-N geleitet. Diese 100 kA (10/350 μ s) verteilen sich mit jeweils 25 kA (10/350 μ s) auf die Leiter L1, L2, L3 und N. Ein weiterer Abbau erfolgt in den Ableitern SPD Typ 2, die bei einem Blitzableiter immer erforderlich sind, und so erforderlich in den Ableitern des SPD Typ 3.



Verteilung des Blitzstoßstromes I (10/350 μ s)

In der EN 62305-4 werden Blitzschutz- und Überspannungszonen (LPZ) innerhalb eines abgestimmten Schutzsystems unterteilt, mit denen das Risiko bleibender Schäden durch elektromagnetische Blitzimpulse (LEMP = Lightning electromagnetic impulse) abgestuft verringert werden kann.

LPZ 0A Zone, die durch direkte Blitzeinschläge und das volle elektromagnetische Feld des Blitzes gefährdet und dem vollen Blitzstoßstrom (10/350 µs) ausgesetzt ist.

LPZ 0B Zone, die gegen direkte Blitzeinschläge geschützt ist aber durch das volle elektromagnetische Feld des Blitzes gefährdet und dem anteiligen Blitzstoßstrom ausgesetzt ist.

LPZ 1 Zone, in der Stoßströme (8/20 µs) von anteiligen Blitzstoßströmen und von Schalthandlungen durch Ableiter SPD Typ 1 begrenzt werden.

LPZ 2 Zone, in der Stoßströme (8/20 µs) von Schalthandlungen und von elektrostatischen Entladungen durch Ableiter SPD Typ 2 weiter begrenzt werden. Bei parallel angeordneten Leitungen ist die Schutzfunktion wegen der aus den anderen Leitungen eingekoppelten Störungen auf ca. 20 m begrenzt und bei längeren Leitungen sind weitere SPD Typ 2 in einer Unterverteilung zu installieren.

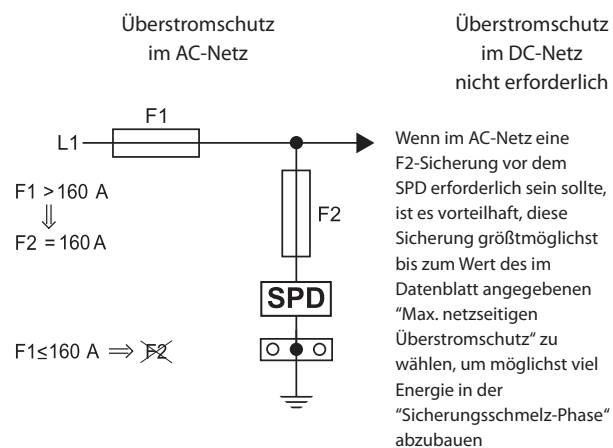
LPZ 3 Zone, in der Stoßströme (8/20 µs) durch Ableiter SPD Typ 3 auf kleinere Werte gegenüber in der LPZ 2 reduziert sind. Die Leitungen in der LPZ 3 sind auf 5 m zu begrenzen, sofern die Leitungen nicht abgeschirmt sind oder auf Grund räumlich getrennter Verlegung das Einkoppeln transienter Spannungen verhindert ist.

Blitz- und Überspannungsableiter

Der Blitzableiter ist eine Installation, mit der ein Teil des Blitzstoßstromes von dem zu schützenden Gebäude weggeleitet und der andere Teil über die Hauptpotential-Ausgleichsschiene, der PE-Schiene, hineingeleitet wird. Deshalb sind in einem Gebäude mit einem Blitzableiter immer Überspannungsableiter zu installieren, die den hineingeleiteten Blitzstoßstrom und die im Netz z.B. durch Schaltvorgänge verursachten Überspannungen reduzieren.

Die Komponenten der Finder Überspannungsableiter sind Funkenstrecken (spark gaps) und/oder Varistoren. Funkenstrecken haben ein sehr großes Potential um Blitzstoßströme bis 100 kA (10/350 µs) über einen Lichtbogen in Wärme umzuwandeln und eine Ansprechzeit von 100 ns. Nach dem Durchzünden der Funkenstrecke reduziert sich die Spannung an der Funkenstrecke. Die bei Finder eingesetzten Varistoren können Blitzstoßströme bis 12.5 kA (10/350 µs) bei einer Ansprechzeit von 25 ns in Wärme umwandeln. Bei den Überspannungsableitern mit Varistor und Funkenstrecke in Serie sind die zulässigen Blitzstoßströme 25 kA und die Ansprechzeit 100 ns.

Ein Überspannungsableiter, SPD, ist ein Modul, dem netzseitig, direkt vor dem SPD, eine Sicherung F2 vorgeschaltet sein muss, wenn die netzseitige Sicherung z.B. im Hausanschlusskasten F1 größer als der im Datenblatt angegebene max. netzseitige Überstromschutz ist.



SPD Typ 1

werden systembedingt in Gebäuden der öffentlichen Sicherheit, Gebäuden mit Blitzableiter), bei Fabrikanlagen, bei 230/400 V-Freileitungseinspeisung, einzeln stehenden bäuerlichen Gehöften (Farmen) und bei exponierten Privathäusern direkt hinter dem Hausanschlusskasten vor dem Stromzähler als Übergang von der Zone LPZ 0 zu LPZ 1 eingebaut. In einem TN-S- und TT-Netz muss der Ableiter zwischen PE-N mit der Summe der Ableitströme zwischen L1-N, L2-N und L3-N belastbar sein, wie es in der vorangegangenen Darstellung gezeigt wurde. Dem SPD Typ 1 ist ein SPD Typ 2 nachzuordnen. 1) Bei Photovoltaik-Anlagen siehe Blitz- und Überspannungsschutz bei Photovoltaik-Installationen Seite 344.

SPD Typ 2

werden innerhalb der Zone LPZ 1 installiert und bilden damit die Zone LPZ 2. Der SPD Typ 2 muss bei einem vorgeschalteten SPD Typ 1 eingebaut werden und wird bei anderen Gebäuden im Sinne „Ein minimiertes Risiko minimiert die Gefahr eines Schadens“ empfohlen. Angemerkt sei, dass die Installationstechnik in Wohnungen und Häusern sich in soweit geändert hat, dass die Abzweigdosen in den Wänden entfallen und die Leitungsführung von der Hausverteilung ausgehend in parallel liegenden kabelsträngen erfolgt. Dadurch werden bei Schaltvorgängen in den parallel liegenden Leitungen Spannungsimpulse induziert, die die vorhandenen elektronischen Geräte gefährden.

Da in der Zone nach dem SPD Typ 2 Fehlerstrom-Schalter (FI-Schalter, RCD = Residual Current Device) eingebaut werden, ist zu beachten, dass vom Netz kommend zuerst der Zähler, dann die Ableiter und danach die FI-Schalter (RCD) eingebaut werden, wenn bei denen die Strecke zwischen N und PE mit einem Varistor bestückt ist. Damit wird erreicht, dass die Varistor-Restströme vom Zähler erfasst und die Varistor-Restströme zwischen N und PE dem RCD keinen Isolationsfehler vortäuschen.

Anmerkung: In D ist die Anordnung in der Reihenfolge: Netzeinspeisung – RCD – SPD nicht erlaubt mit Ausnahme, wenn durch vorgeschaltete Überspannungsableiter SPD Typ 1 verhindert ist, dass Blitz- und hohe Impulsströme über den RCD fließen oder mit energiereichen Störimpulse von der Lastseite zu rechnen ist.

SPD Typ 1+2

ist eine Ableiterkombination, die die Anforderungen der Zonen LPZ 1 und LPZ 2 erfüllen. Es ist die Summe der Ableitströme zwischen PE und N wie beim SPD Typ 1 und die Anordnung von Zähler und RCD und die Reihenfolge bei Varistor-Ableiter und RCD zwischen N und PE wie beim SPD Typ 2 zu beachten.

SPD Typ 3

bildet innerhalb der Zone LPZ 2 die dritte Schutzzone LPZ 3. Die Zone LPZ 3 ist erforderlich bei Geräten mit einer geringen Überspannungsfestigkeit von 2.5 kV bzw. 1.5 kV und minimiert das Schadens-Risiko insbesondere bei elektronischen Geräten.

PE

Der PE des zu schützenden Gerätes ist direkt mit dem des SPD Typ 3 zu verbinden. Die Überspannungsableiter des SPD Typ 3 schützen elektronische Geräte der Schutzklasse 0, I und II. Der Einbauort des SPD Typ 3 in einer ortsfesten elektrischen Installation, z.B. die Steckdose ist zu kennzeichnen.

Überspannungszonen und Gerätespannungsfestigkeit

Einen formalen Zusammenhang zwischen den Überspannungszonen und der Gerätespannungsfestigkeit gibt es nicht. Es gibt aber ein bereits eingangs gesagtes, ehernes Prinzip: Ein minimiertes Risiko minimiert die Gefahr eines Schadens. Die Anschnallpflicht im Auto ist der beste Beweis dafür. Bei der Entwicklung elektronischer Geräte werden die elektronischen Komponenten nur zu einem Bruchteil ihres Leistungsvermögens eingesetzt, eine Methode die man als Derating bezeichnet. Durch SPD Typ 1, SPD Typ 2 und SPD Typ 3 soll eine Begrenzung von transienten Überspannungen sichergestellt werden, um die Isolationskoordination unter den Bedingungen, wie sie in DIN EN 60664-1 beschrieben sind, zu erfüllen. In der EN 60664-1, Isolationskoordination für elektrische Betriebsmittel in Niederspannungsanlagen, werden Anforderungen an die Isolation bei Betriebsmitteln für Nennspannungen bis 1000 V AC und 1500 V DC festgelegt, von denen auszugsweise die Werte für die in Europa vorherrschende Nennspannung wiedergegeben werden.

Nennspannung des Stromversorgungssystems (Netz) nach IEC 60038 [V]		Spannung Leiter zu Neutralleiter abgeleitet von der Nennwechsel- oder Gleichspannung bis einschließlich [V]	Bemessungsstoßspannung [V]			
3-phasig	1-phasig		Überspannungskategorie			
230/400	120	300	I	II	III	IV
277/480	240		1500	2500	4000	6000

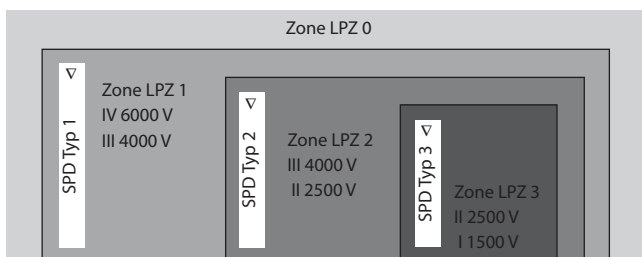
Die in dieser Basis-Norm definierten Anforderungen bilden die Grundlage für die Anforderungen an die Isolation in Anlage-, Geräte- und Bauelemente-Vorschriften und deren Spannungsfestigkeit. Für die Betriebsmittel ist auf Grund der Überspannungskategorie eine systemeigene Spannungsfestigkeit oder eine schützende Spannungsbegrenzung vorgeschrieben.

Überspannungskategorie IV: Dieser Kategorie sind Betriebsmittel für den Einsatz am Anschlusspunkt der Installation (Einspeisungspunkt) wie Elektrizitätszähler und Haupt-Überspannungsableiter zugeordnet.

Überspannungskategorie III: Dieser Kategorie sind allgemeine Betriebsmittel und solche für den industriellen Einsatz in fester Installation und Betriebsmittel mit besonderen Anforderungen an die Zuverlässigkeit und Verfügbarkeit zugeordnet.

Überspannungskategorie II: Dieser Kategorie sind Haushaltsgeräte, tragbaren Werkzeugen und ähnliche Geräte zugeordnet.

Überspannungskategorie I: Dieser Kategorie sind Geräte zum Anschluss an Stromkreise zugeordnet, bei denen Maßnahmen zur Begrenzung der transienten Überspannungen auf einen geeigneten niedrigen Wert getroffen wurden.



- Zuordnung von LPZ-Zonen und der Stoßspannungsfestigkeit der Geräte
- Ein Gerät mit der Spannungsfestigkeit von 2500 V (Überspannungskategorie II) ist in der Zone LPZ 2 ausreichend und in der LPZ 3 langfristig besser geschützt

Anordnung von Blitz- und Überspannungsschutzgeräten im Schaltschrank und zum FI-Schalter

Die Anordnung und Auswahl der Blitz- und Überspannungsschutzgeräte hängt vom jeweiligen Netz ab. Das TN-System ist, weltweit gesehen, das am häufigsten angewendete Netzsystem. Es ist z.B. in Deutschland und England mehrheitlich die Regel und in den Netzen der CSFR, Gemeinschaft unabhängiger Staaten (GUS), Japan, Kanada, Kroatien, Mittelamerika, Polen, Schweden, Schweiz, Slowenien, Ungarn, USA und Volksrepublik China die Regel. Das TT-System wird in Deutschland nur noch selten, hauptsächlich in ländlichen Gebieten angewendet.

In den europäischen Ländern Belgien, Bulgarien, Frankreich, Griechenland, Italien, Niederlande, Portugal, Rumänien und Spanien kommt vorzugsweise oder ausschließlich das TT-System zur Anwendung. In Italien ist für Haushalte das TT-System und in der Industrie und in Orten mit separater Trafokabine das TN-C-S- bzw. TN-S-System üblich.

- **TN-C-Netz**, wenn der PEN mit der Einspeisung zugeführt und im Haus als PEN weitergeführt wird (vier Zuleitungen vom HAK zum Zähler, Geräte sind an den PEN anschließbar)
- **TN-S-Netz**, wenn L1, L2, L3, N und PE oder TN-C-S-Netz, wenn der PEN mit der Einspeisung zugeführt und im Haus im HAK in N und PE getrennt wird und der PE mit einer Leitung mit der Haupterdungsschiene verbunden wird (fünf oder vier Zuleitungen vom HAK zum Zähler, Geräte sind an den N und PE anschließbar)
- **TT-Netz**, wenn der N mit der Einspeisung zugeführt und der PE durch den Erder am Haus gebildet wird. (vier Zuleitungen und eine Zuleitung vom Erder am Haus, Geräte sind an N und PE anschließbar)

Die Blitz- und Überspannungsschutzgeräte sind in der Hausverteilung auf der untersten Tragschiene direkt über der Kabeleinführung zu montieren. Die Leitungslänge von der PAS über die SPDs zu den Leitern L1, L2, L3 und N sollte jeweils < 0,5 m sein, weil über diese Leitungen der Blitzstoßstrom abgeführt wird und anderenfalls sich gefährlich hohe Spannungsdifferenzen auf den Leitern zur PAS bilden könnten. In Deutschland dürfen FI-Schalter (RCD) nicht vor Blitz- und Überspannungsschutzgeräten, SPD Typ 1 und SPD Typ 2, angeordnet werden, um zu vermeiden, dass durch die auftretenden hohen Ableitströme die Kontakte des RCD unbemerkt verschweißen und damit der Personenschutz bei Isolationsfehlern nicht mehr gegeben ist.

Leitungsart und Querschnitt

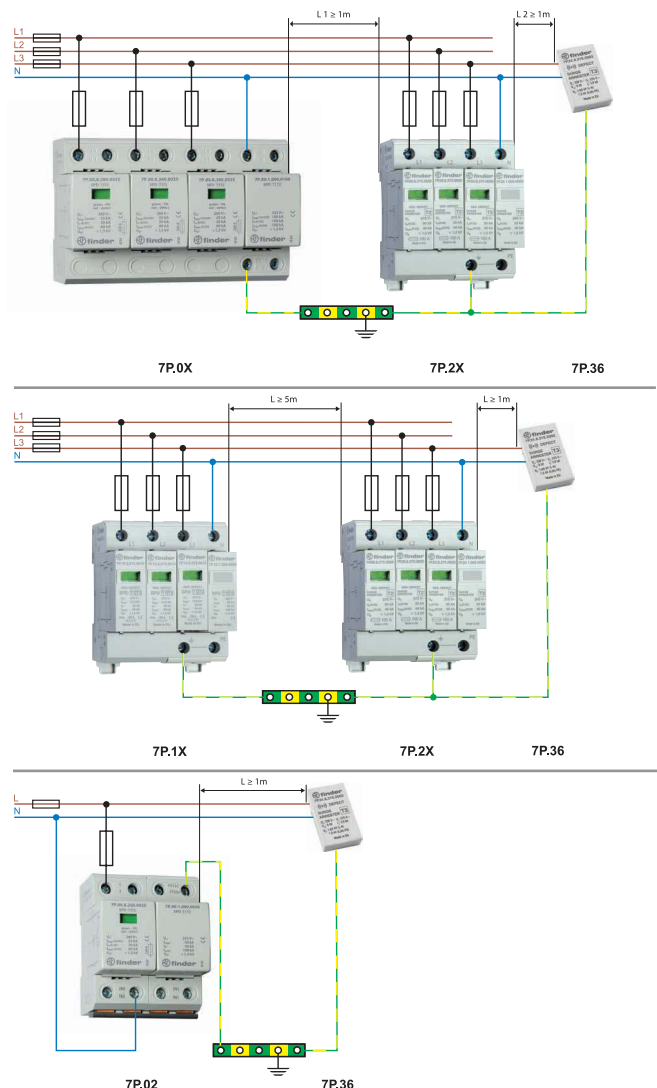
Die über den SPD fließenden Ströme sind Impulsströme, also mit hochfrequenten Anteilen. Die Leitungen zwischen dem Netz und dem SPD, und dem SPD und der Hauptpotential-Ausgleichsschiene bzw. der lokalen Potential-Ausgleichsschiene sind flexible Leitungen, die mit dem nächst größeren Leiternennquerschnitt als bei den stromführenden Leitungen zu wählen sind.

Leitungsführung

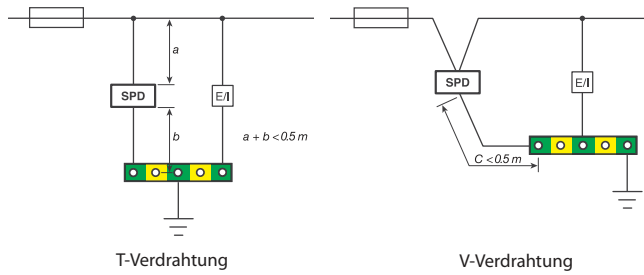
Die hinter einer SPD geschützten Leitungen dürfen nicht parallel zu nicht geschützten Leitungen geführt werden, da andernfalls die Gefahr besteht, dass aus den ungeschützten Leitungen Störungen in die geschützte Zone eingekoppelt werden. Dies gilt auch für die Potentialausgleichsleitung. Eine rechtwinklig sich kreuzende Leitungsführung aus der geschützten und ungeschützten Zone ist zulässig.

Anordnung der SPDs

Der optimale Schutz gegen Überspannungen erfordert eine gestaffelte Anordnung der SPDs. Die gestaffelte Anordnung ermöglicht den Abbau der Impulsenergie an den SPDs selbst, der Impedanz innerhalb desselben Gehäuses zwischen den gestaffelten SPDs (Typ 1+2) und der sich ergebenden Impedanz der Leitungen zwischen den SPDs. Die erforderliche minimale Leitungslänge zwischen den SPDs ist den unten dargestellten Anordnungen zu entnehmen.



T-Verdrahtung und V-Verdrahtung



Bei der Ableitung des Blitzstromes zum Ringerder addiert sich zu der Begrenzungsspannung des SPDs der dynamische Spannungsabfall an der Impedanz der Anschlussleitungen an den SPDs zu der Hauptpotential-Ausgleichsschiene PAS. Um für die angeschlossenen Geräte E/I* diesen Spannungsabfall gering zu halten sollte ist bei der T-Verdrahtung vorzugsweise eine Leitungslänge von $(a + b) < 0.5 \text{ m}$ und bei der V-Verdrahtung vorzugsweise eine Leitungslänge von $c < 0.5 \text{ m}$ nicht überschritten werden. Wenn technisch / praktisch nicht realisierbar, darf die Leitungslänge max. 1 m betragen, wobei sich die Überspannung bei einem Blitzschlag an den angeschlossenen Bauelementen erhöht.

* E/I = Betriebsmittel (E = Equipment) oder Anlage (I = Installation).

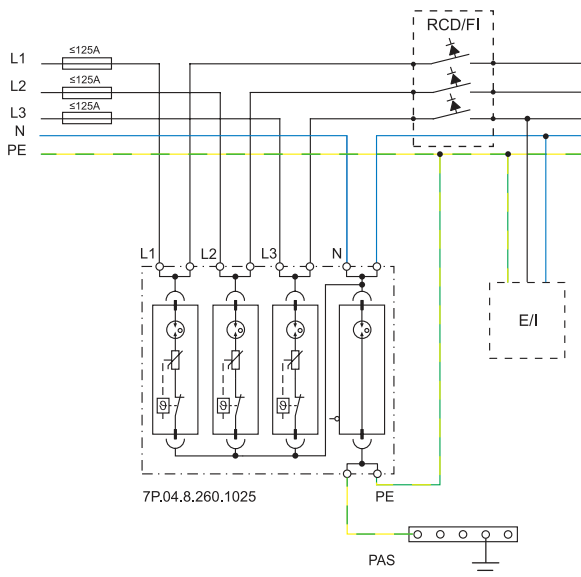
Nach E DIN IEC 60364-5-53 (VDE 0110-534):2012-01 müssen die Mindest-Cu-Querschnitte zwischen dem SPD und der Haupterdungsschiene/ Haupterdungsklemme bei

SPD Typ 1: 16 mm^2 bei erheblicher Entladung des Blitzstromes, ansonsten 6 mm^2 .

SPD Typ 2: 6 mm^2 sein

SPD Typ 3: 1.5 mm^2

E V-Verdrahtung
Bei der Ableitung des Blitzstromes reduziert die V-Verdrahtung die Spannungsbelastung der angeschlossenen Geräte und steigert damit deren Schutz. Die V-Verdrahtung bei den Typen 7P.01 bis 7P.09 kann nur bei einem Dauerstrom der angeschlossenen Geräte je Phase bis 125 A ausgeführt werden, weil die Anschlüsse für einen höheren Dauerstrom nicht zugelassen sind. Bei höheren Dauerströmen je Leitung zu den angeschlossenen Geräten E/I als 125 A ist die T-Verdrahtung auszuführen.

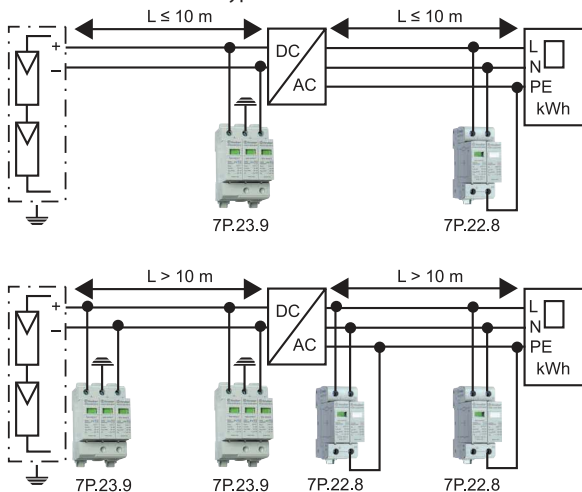


Blitz- und Überspannungsschutz bei Photovoltaik-Installationen

In der Vornorm DIN CLC/TS 50539-12:2010 zu Überspannungsschutzgeräten für den Einsatz in Photovoltaik-Installationen werden Anforderungen beschrieben, die sich aus dem Einbauort der PV-Anlage und den Anforderungen der DC-Seite ergeben. Sofern die PV-Anlage an ein AC-Versorgungssystem angeschlossen ist, wird diese Vornorm durch die EN 62305 ergänzt. Auf Grund der besonderen Gegebenheiten auf der DC-Seite von PV-Anlagen sind hier die dafür ausgewiesenen SPDs und ausreichend dimensionierte DC-Trennschalter einzusetzen. Im Gegensatz zu PV-Anlagen auf Flachdächern vergrößert sich das Risiko eines Blitzschlages bei PV-Anlagen auf Satteldächern nicht, wenn die nötigen Abstände zu den Dachgrenzen eingehalten werden.

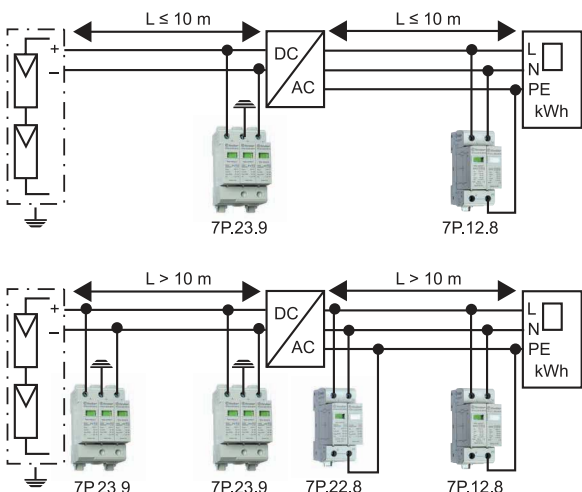
PV-Installationen auf Gebäuden ohne Blitzschutzsystem

- Bei einer Leitungslänge ≤ 10 m zwischen Inverter und PV-Generator ist auf der Wechselrichterseite ein SPD Typ 2¹⁾ und bei einer Leitungslänge von > 10 m auf der Wechselrichter- und PV-Generatorseite je ein SPD Typ 2¹⁾ erforderlich.
- Bei einer Leitungslänge ≤ 10 m zwischen Netzeinspeisung und Wechselrichter ist auf der Netzeinspeisungsseite ein SPD Typ 2 und bei einer Leitungslänge von > 10 m auf der Seite der Netzeinspeisung und des Wechselrichters ein SPD Typ 2 erforderlich.



PV-Installationen auf Gebäuden mit äußerem Blitzschutz, bei denen die geforderten Trennungsabstände eingehalten werden

- Bei einer Leitungslänge ≤ 10 m zwischen Inverter und PV-Generator ist auf der Wechselrichterseite ein SPD Typ 2¹⁾ und bei einer Leitungslänge von > 10 m auf der Wechselrichter- und PV-Generatorseite je ein SPD Typ 2¹⁾ erforderlich.
- Bei einer Leitungslänge ≤ 10 m zwischen Netzeinspeisung und Wechselrichter ist auf der Netzeinspeisungsseite ein SPD Typ 1 und bei einer Leitungslänge von > 10 m auf der Seite der Netzeinspeisung ein SPD Typ 1 und der Seite zum Wechselrichter ein SPD Typ 2 erforderlich.



PV-Installationen auf Gebäuden mit äußerem Blitzschutz, bei denen die geforderten Trennungsabstände s²⁾ nicht eingehalten werden

- Bei einer Leitungslänge ≤ 10 m zwischen Inverter und PV-Generator ist auf der Wechselrichterseite ein SPD Typ 2¹⁾ und bei einer Leitungslänge von > 10 m auf der Wechselrichter- und PV-Generatorseite je ein für DC geeigneter SPD Typ 1¹⁾ erforderlich.
- Bei einer Leitungslänge ≤ 10 m zwischen Netzeinspeisung und Wechselrichter ist auf der Netzeinspeisungsseite ein SPD Typ 1 und bei einer Leitungslänge von > 10 m auf der Seite der Netzeinspeisung und der Seite zum Wechselrichter je ein SPD Typ 1 erforderlich.

¹⁾ geeignet für die DC-Seite von PV-Anlagen

²⁾ siehe Begriffe

Abkürzungen und Begriffe bei Überspannungsableitern

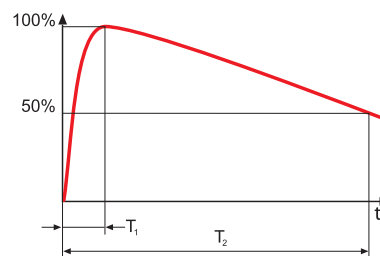
- EBB** = (engl.) Equipotential Bonding Bar, vergleichbar einer Potentialausgleichschiene, verbindet alle leitenden nicht stromführenden Teile, wie Schirmung und Schutzleiter, mit dem Erdpotential
- EMP** = (engl.) Electromagnetic pulse, Elektromagnetischer Puls
- ESD** = (engl.) Electrostatic discharge, Entladung statischer Elektrizität
- HAK** = Hausanschlusskasten
- LEMP** = (engl.) Lightning electromagnetic impulse = Entladungen in der Atmosphäre, Blitz
- LPMS** = (engl.) LEMP Protection Measures System = LEMP-Schutzsystem, System zur gestuften Reduzierung der Belastung durch LEMP
- LPS** = (engl.) Lightning protection system, Blitzschutzsystem
- LPZ** = (engl.) Lightning Protection Zone = Blitzschutzzone = durch weitere Kennung (z.B. LPZ 1) gekennzeichnete Zonen in denen ein Blitzimpuls in Stufen auf kleinere Spannungsimpulse abgebaut wurde
- PAS** = Potential-Ausgleich-Schiene
- RCD** = (engl.) Residual Current Device, sinngemäß Reststromschutzgerät = Fehlerstrom-Schalter = FI-Schalter
- SEMP** = (engl.) Switching electromagnetic pulse, elektromagnetischer Puls, hervorgerufen durch das Öffnen oder Schließen von Schaltern
- SPD** = (engl.) Surge Protective Device = Überspannungsschutzgerät, Überspannungsableiter Akronym
- ÜSE** = Überspannung-Schutzeinrichtung, der Begriff wird an Stelle von SPD ausschließlich in DIN VDE 0100-534 verwendet
- ÜSG** = Überspannungsschutzgerät, der Begriff wird an Stelle von SPD in anderen deutschen Normen verwendet

Überspannungsschutzgerät (SPD): Gerät zur Begrenzung transienter Überspannungen und Ableitung von Stoßströmen.

- Spannungsschaltendes SPD: Beim Auftreten einer Stoßspannung verringert sich die Impedanz schlagartig, z. B. Gasentladungsableiter
- Spannungsbegrenzendes SPD: Beim Auftreten einer Stoßspannung verringert sich die Impedanz stetig, z.B. Varistor

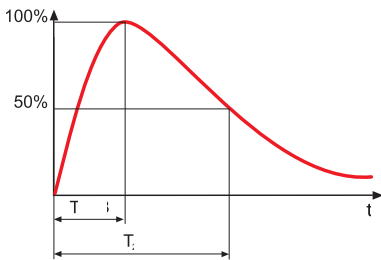
Strombegriffe

Blitzstoßstrom (10/350 μ s) *I_{imp}*: Normierter Stromimpuls unterschiedlicher Scheitelwerte mit einem Anstieg von 10 μ s und einem Abklingen auf 50% des Spitzenwertes nach 350 μ s zur Prüfung von SPDs Typ 1.



Blitzstoßstrom (10/350 μ s), $T_1 = 10 \mu$ s, $T_2 = 350 \mu$ s

Ableitstoßstrom (8/20 µs) I_n : Normierter Ableitstromimpuls unterschiedlicher Scheitelwerte mit dem Anstieg von 8 µs und einem Abklingen auf 50% des Spitzenwertes nach 20 µs zur Prüfung von SPDs Typ 1 und Typ 2.



Ableitstoßstrom (8/20µs), $T_1 = 8 \mu s$, $T_2 = 20 \mu s$

Max. Ableitstoßstrom I_{max} (8/20 µs): Scheitelwert eines Stromimpulses der Form (8/20 µs) für Prüfungen von SPDs Typ 1 und Typ 2.

Dauerbetriebsstrom I_{CPV} : Strom, der zwischen den aktiven Leitern am SPD fließt, wenn das SPD an die max. Dauerspannung U_{CPV} angeschlossen ist (Geräteanforderung nach prEN 50539-11).

Folgestrom I_f : Strom, der nach einem Ableitvorgang durch das SPD fließt und vom Netz geliefert wird. Der Folgestrom unterscheidet sich deutlich vom Dauerbetriebsstrom I_{CPV} .

Folgestromlöschfähigkeit I_{ff} : Der unbeeinflusste Kurzschlussstrom, der von spannungsschaltenden SPD, also von SPD auf Funkenstreckenbasis, noch selbstständig unterbrochen werden kann.

Nennlaststrom I_L : Max. Dauergleichstrom, der zu einer, an dem geschützten Ausgang des SPDs angeschlossenen Last fließen kann (Geräteanforderung nach prEN 50539-11).

Kurzschlussfestigkeit bei max. Überstromschutz: Der höchste Wert des Kurzschlussstromes, den das SPD bei max. netzseitigem Überstromschutz standhalten kann.

Kurzschlussstrom-Belastbarkeit I_{SCWPV} : Kurzschlussstrom-Belastbarkeit des SPDs im DC-Photovoltaikkreis, alleine oder sofern es vom Hersteller angegeben wird in Verbindung mit einem Trennschalter.

Max. netzseitiger Überstromschutz gG A: Sicherungen für den "Ganzbereichsschutz für allgemeine Anwendungen" (gG).

Spannungsbegriffe

Nennspannung U_N : Der Spannungswert der zur Bezeichnung und Identifizierung eines Betriebsmittels dient. Bei Wechselspannung wird der Effektivwert angegeben.

Max. Dauerspannung U_c : Der höchste zulässige Effektivwert der Dauerspannung, des durch Überspannungsableiter zu schützenden (Netz) Spannungssystems, die betriebsmäßig dauernd am SPD anliegen darf.

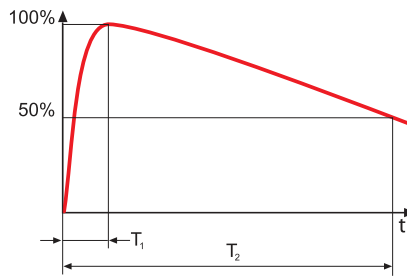
Max. Dauerspannung U_{CPV} : Bei PV-Schutzgeräten die höchste zulässige Gleichspannung, die dauernd an den Schutzpfaden des SPDs angelegt werden darf (Geräteanforderung nach prEN 50539-11). Der minimale Wert für U_{CPV} muss größer oder gleich $1.2 U_{OCSTC}$ sein.

Leerlaufspannung U_{OCSTC} : Leerlaufspannung bei Standard-Prüfbedingungen am unbelasteten (offenen) PV-System. oc = offener Kreis, stc = Standard-Prüfbedingungen (Anwendungsanforderung nach Vornorm DIN CLC/TS 50539-12).

Schutzpegel U_p : Der max. Wert der Überspannung gemessen an den Klemmen bei Nennableitstoßstrom I_n .

Schutzpegel U_{p5} : Der max. Wert der Überspannung bei SPD Typ 2 bei einem Ableitstoßstrom von 5 kA. Der Spannungswert des Schutzpegel U_{p5} ist kleiner als der Spannungswert des Schutzpegel U_p bei dem Nennableitstoßstrom I_n .

Kombinierter Stoß U_{oc} : Testverfahren, um die Wirksamkeit des SPD – vorzugsweise bei SPD Typ 3 – zu ermitteln. Der Prüfgenerator erzeugt einen Spannungsimpuls (1.2/50 µs) und einen Stromimpuls (8/20 µs). Die Leerlaufspannung des Prüfgenerators ist der U_{oc} – Wert. Das Verhältnis des Scheitelwertes der Leerlauf-Stoßspannung und des Scheitelwertes des Kurzschluss-Stoßstrom ist 2 Ω. Die Prüfung wird zwischen L-N, L-PE, N-PE durchgeführt.



Stoßspannung (1.2/50) µs, $T_1 = 1.2 \mu s$, $T_2 = 50 \mu s$

Prüfspannung U_{rov} : Temporäre Überspannung während einer definierten Dauer zur Prüfung der Überbelastbarkeit. Dauer z.B. 5 s oder 200 ms.

Sonstige Begriffe

Ansprechzeit t_A : Die Zeit, bis der Strom durch den SPD einen Wert von ca. 5 mA erreicht hat, oder die Zeit bis der Strom von 5 mA eine Spannungsreduzierung (Spannungseinbruch) bewirkt.

Blitzschutzklasse: Blitzschutzklassen werden nach IEC 62305-3 unterteilt in I, II, III und IV. Man geht dabei davon aus, dass sich um die Spitze des sich nähernden Blitzes ein elektrisches Feld bildet. Dieses Feld bezeichnet man als Blitzkugel. Die Tabelle sagt, dass z.B. in der Blitzschutzklasse I Blitzstoßströme zwischen 2.9 kA und 200 kA mit einer Wahrscheinlichkeit von 99% von einer im Abstand von 20 m befindlichen Blitzfangeinrichtung angezogen und zum Erder geleitet werden.

Blitzschutzklasse	Radius der Blitzkugel	Kleinsten Scheitelwert des Blitzstroms I_{min} (10/350 µs)	Max. Scheitelwert des Blitzstroms I_{max} (10/350 µs)	Wahrscheinlichkeit, dass der Strom $I < I_{max}$ ist
I	20 m	≥ 2.9 kA	200 kA	99%
II	30 m	≥ 5.4 kA	150 kA	98%
III	45 m	≥ 10.1 kA	100 kA	97%
IV	60 m	≥ 15.7 kA	100 kA	97%

Trennungsabstand s: Die Abstände zwischen zwei leitenden Teilen, bei denen keine gefährliche Funkenbildung wie z.B. zwischen dem PV-Generator und geerdeten Antennen oder Konstruktionsteilen auftreten kann, sind nach DIN EN 62305-3 (VDE 0185-305-3) zu ermitteln. In einer ersten Annahme kann man von 0.5 m bis 1 m ausgehen.

E