



Montageanleitung

Installation instructions

Notice de montage

Instrucciones de montaje

Istruzioni di montaggio

Instruções de montagem

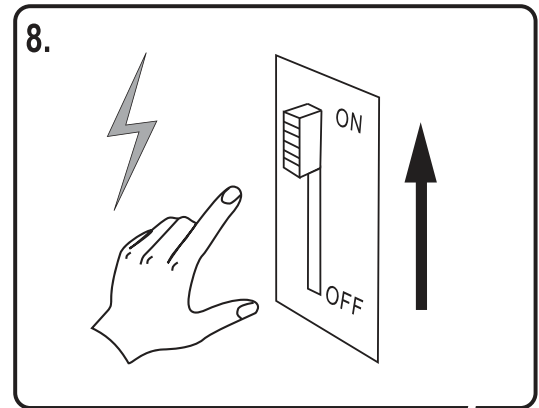
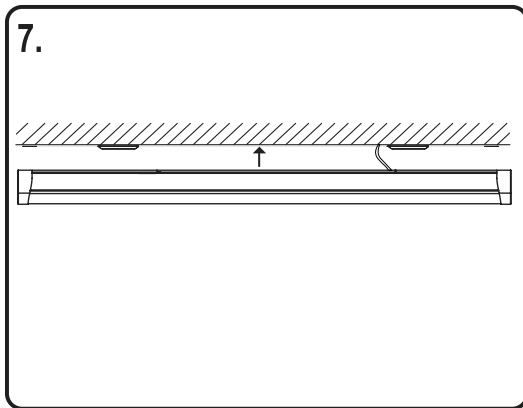
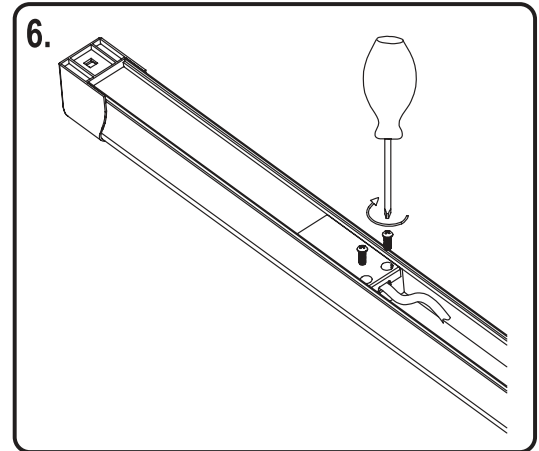
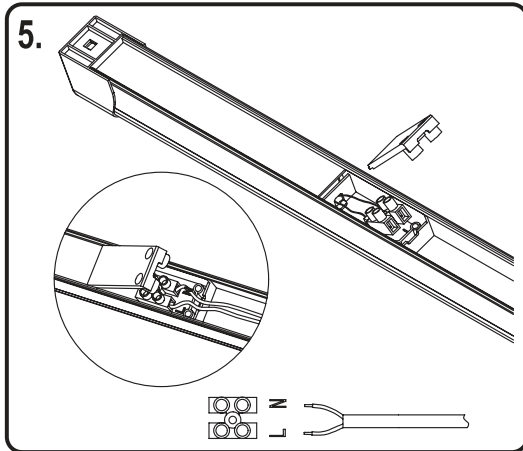
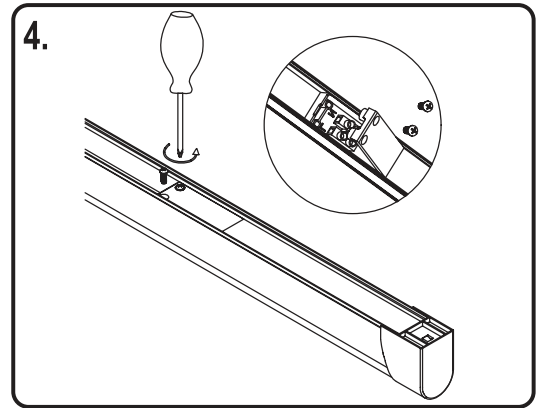
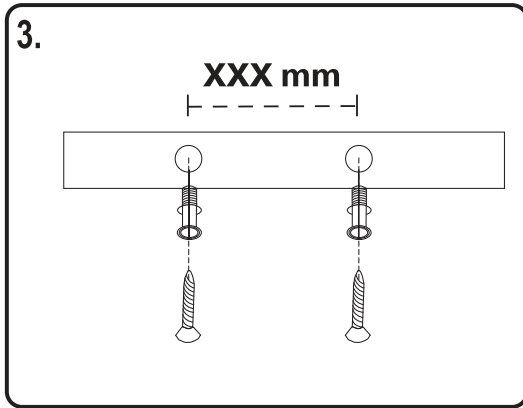
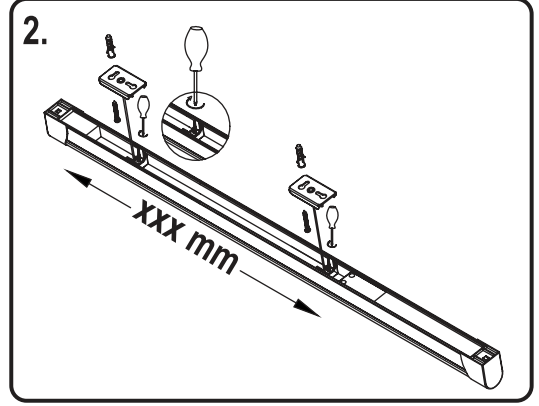
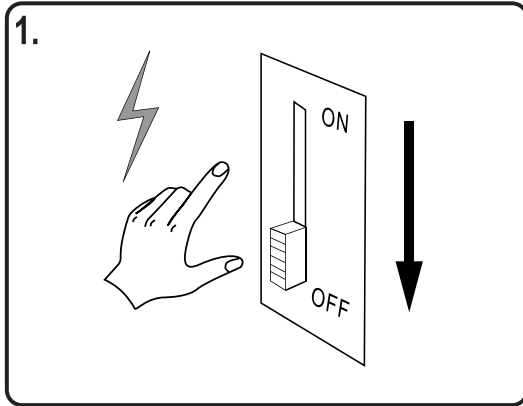
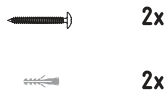
Montagehandleiding

Instrukcja montażu

Návod k montáži



Scope of delivery:
Lieferumfang:
Livrée avec:



Sicherheitshinweise

Bitte lesen Sie diese Informationen sorgfältig, bevor Sie mit der Installation oder der Inbetriebnahme dieses Produktes beginnen. Diese Montageanleitung sollten Sie zur künftigen Verwendung aufbewahren.

Bitte beachten Sie stets die technischen Angaben auf dem Typenschild und in dieser Montageanleitung

IP20-Leuchten sind ausschließlich für den Einsatz in trockenen Innenräumen bestimmt und dürfen nicht in Nassräumen oder im Außenbereich eingesetzt werden. Leuchten der Schutzart IP20 bieten keinen besonderen Schutz gegen Fremdkörper und keinen Schutz gegen Feuchtigkeit.

Schutzklasse II: Diese Leuchte ist schutzisoliert.

Elektrischer Anschluss (220-240V, 50/60Hz).

Es ist verboten, den mechanischen oder elektrischen Aufbau der Leuchten zu verändern.

Elektrische Geräte sind vor Zugriff durch Kinder zu sichern.

Leuchten dürfen nicht auf feuchtem Untergrund montiert werden.

Stellen Sie sicher, dass die Installations- und Anschlussleitungen bei der Montage nicht beschädigt werden.

Es dürfen nur original mitgelieferte Zu- und Verbindungsleitungen verwendet werden.

Die Pflege von Leuchten bezieht sich ausschließlich auf die Oberflächen, es darf keine Feuchtigkeit in Anschlussräume oder an Netzspannung führende Teile gelangen.

Bei Schäden, die durch Nichtbeachtung der Sicherheits- und Montageanleitung entstehen, erlischt der Garantieanspruch. Für Folgeschäden, die daraus resultieren, übernimmt der Hersteller keine Haftung.

Diese Montageanleitung entspricht dem technischen Stand bei Drucklegung.

Änderungen in Technik und Ausstattung sind vorbehalten.

Die Lichtquelle dieser Leuchte ist nicht ersetzbar, wenn die Lichtquelle ihr Lebensdauerende erreicht hat, ist die gesamte Leuchte zu ersetzen.

- Dieses Produkt enthält eine Lichtquelle der Energieeffizienzklasse E
- Lichtquelle und Betriebsgerät des umgebenden Produktes sind für den Benutzer nicht ersetzbar. Austausch nur durch autorisierte Stellen! Wenn die Lichtquelle ihr Lebensdauerende erreicht hat, ist die gesamte Leuchte zu ersetzen.

Safety instructions

Please read these instructions carefully before starting to install or use this product. You should retain these instructions for future use.

Please always observe the technical details on the manufacturer's plate and in these instructions.

IP20 lights are intended for use exclusively in dry internal spaces, and must not be installed in wet areas or externally. Lights of protection type IP20 offer no particular protection against foreign bodies, and no protection against dampness.

Protection class II: This light has protective insulation.

Electrical supply (220-240V, 50/60Hz).

Modification of the mechanical or electrical construction of the lights is forbidden.

Children should be prevented from accessing electrical appliances.

Lights must not be mounted on a damp base.

Ensure that installation and connection wiring does not become damaged during fitting.

Only the original supply and connection wiring as delivered may be used.

Only the surface areas of lights require care. No moisture should get into electrical connection areas or conducting parts.

The guarantee claim is nullified for damages occurring due to failure to observe the safety and installation instructions. The manufacture accepts no liability for consequential damages resulting from this. These installation instructions correspond to the technical status current at the time of going to press.

We reserve the right to modifications in technology and equipment.

This luminaire contains built-in LED lamps. The lamp cannot be changed in the luminaire.

- This product contains a light source of energy efficiency class E.
- The light source and control gear of the surrounding product cannot be replaced by the user. Only authorised agencies may replace them! When the light source has reached its end of life, replace the entire light.

Consignes de sécurité FR

Veillez lire ces instructions attentivement avant de commencer à installer ou à utiliser ce produit. Vous devez conserver cette notice de montage pour pouvoir la consulter ultérieurement.

Veuillez toujours respecter les indications techniques figurant sur la plaque signalétique et dans cette notice de montage.

Les luminaires **IP20** sont exclusivement destinés à des pièces intérieures non humides. Ils ne doivent pas être utilisés dans des pièces humides ni à l’extérieur. Les luminaires du type de protection IP20 n’offrent aucune protection particulière contre les corps étrangers ni contre l’humidité.

 Classe de protection II: Ce luminaire dispose d’une protection isolante.

Prise électrique (220-240V, 50/60Hz).

Il est interdit de modifier la conception mécanique ou électrique des luminaires.

Tenir les appareils électriques hors de la portée des enfants.

Les luminaires ne doivent pas être montés sur un support humide.

Veillez à ce que les fils d’installation et de raccordement ne soient pas abîmés pendant le montage.

Il ne faut utiliser que les fils d’alimentation et de raccordement d’origine qui sont fournis avec le luminaire.

L’entretien des luminaires consiste uniquement à nettoyer les surfaces. Veillez à ce qu’aucune trace d’humidité ne parvienne dans les espaces de branchement ni sur les pièces conductrices de la tension de secteur.

En cas de détériorations dues au non respect des consignes de sécurité et de montage, le droit de garantie s’annule. Le fabricant ne pourra nullement être tenu responsable des détériorations qui en résulteraient.

Cette notice de montage correspond aux connaissances techniques en vigueur au moment de sa mise sous presse.

Sous réserve de modification technique et conceptuelle.

Ce luminaire comporte des lampes à LED intégrées. Les lampes de ce luminaire ne peuvent pas être changées.

- Ce produit contient une source lumineuse de classe d’efficacité énergétique E.**
- La source lumineuse et le module de commande du produit environnant ne peuvent pas être remplacés par l’utilisateur. Remplacement possible uniquement par des entreprises autorisées ! Lorsque la source lumineuse est arrivée en fin de vie, tout le luminaire doit être remplacé.**

Indicaciones de seguridad ES

Por favor lea cuidadosamente estas informaciones, antes de comenzar con la instalación o la puesta en servicio de este producto. Guarde estas instrucciones de montaje para uso futuro.

Por favor observe siempre las informaciones técnicas sobre la placa de características y en estas instrucciones de montaje.

Luminarias **IP20** están destinadas exclusivamente al uso en recintos interiores secos y no deben ser aplicadas en recintos húmedos o en el exterior. Luminarias del tipo de protección IP20 no ofrecen protección especial contra objetos extraños ni ninguna protección contra humedad.

 Clase de protección II: Esta luminaria tiene aislamiento de protección.

Conexión eléctrica (220-240V, 50/60Hz).

Está prohibido modificar la estructura mecánica o eléctrica de las luminarias.

Artefactos eléctricos deben ser asegurados contra el acceso de niños.

Luminarias no deben ser montadas sobre bases húmedas.

Asegúrese de que las líneas de instalación y de conexión no sean dañadas durante el montaje.

Sólo deben emplearse líneas de alimentación y de conexión originales suministradas.

El cuidado de luminarias se refiere exclusivamente a las superficies, no debe penetrar humedad en los recintos de conexión o a piezas bajo tensión de red.

El derecho a garantía caduca en caso de daños causados por la inobservancia de las instrucciones de seguridad y de montaje. El fabricante no se hace responsable por daños resultantes de ello.

Estas instrucciones de montaje responden al estado técnico al momento de la impresión.

Queda reservado el derecho a modificaciones a la técnica y al equipamiento.

Esta luminaria lleva lámparas LED incorporadas. Las lámparas de esta luminaria no son recambiables.

- Este producto contiene una fuente de luz de clase de eficiencia energética E.**
- El usuario no puede reemplazar la fuente de luz ni el equipo de control del producto circundante. El intercambio se realiza solo en las agencias autorizadas. Cuando la fuente de luz haya llegado al final de su vida útil, se deberá reemplazar la lámpara por completo.**

Istruzioni di montaggio IT

Vi preghiamo di leggere queste informazioni accuratamente, prima di procedere all’installazione o alla messa in funzione del presente prodotto. Queste istruzioni di montaggio dovrebbero essere conservate per una utilizzazione futura.

Vi preghiamo di rispettare sempre le indicazioni tecniche riportate sulla targhetta e nelle presenti istruzioni di montaggio.

Le lampade **IP20** sono destinate esclusivamente per un utilizzo in locali interni asciutti e non devono quindi essere impiegate in locali umidi o all’esterno. Le lampade del tipo di protezione IP20 non offrono una protezione particolare contro i corpi estranei e l’umidità.

 Classe di protezione II: Questa lampada ha un isolamento di protezione.

Collegamento elettrico (220-240V, 50/60Hz).

E’ vietato modificare il montaggio elettrico o meccanico delle lampade.

Gli apparecchi elettrici non dovranno essere a portata dei bambini.

Le lampade non devono essere montate su un sottofondo umido.

AssicurateVi che le linee di allacciamento ed installazione non vengano danneggiate durante il montaggio.

Si dovranno utilizzare soltanto linee di collegamento ed alimentazione originali.

La manutenzione delle lampade si riferisce esclusivamente alle superfici, per cui non ci dovrà essere umidità nei locali adibiti all’allacciamento o nelle parti conducenti tensione di alimentazione.

In caso di danni, che si producono per la mancata osservanza delle istruzioni di sicurezza e montaggio, decade qualsiasi rivendicazione di garanzia. Per danni che risulteranno successivamente, il produttore non si assume alcuna garanzia.

Questa istruzione di montaggio corrisponde allo stato tecnico esistente al momento della stampa.

Ci si riserva il diritto di apportare modifiche dal punto di vista tecnico e dell’equipaggiamento.

Questo dispositivo è munito di lampade a LED integrate. Le lampade di questo dispositivo non sono sostituibili.

- Questo prodotto contiene una sorgente luminosa di classe di efficienza energetica E.**
- La sorgente luminosa e il dispositivo di controllo del prodotto circostante non sono sostituibili da parte dell’utente. Sostituzione solo da parte di enti autorizzati! Se la sorgente luminosa ha raggiunto la fine del proprio ciclo di vita, occorre sostituire l’intera lampada.**

Avisos de segurança PT

Por favor leia esta informação com atenção antes de proceder à instalação e à colocação em serviço deste produto. Guarde estas instruções de montagem para futuras consultas.

Por favor observe sempre as indicações técnicas na placa de identificação e nas presentes instruções de montagem.

As luminárias **IP20** destinam-se exclusivamente ao uso em espaços secos no interior de edifícios, não podendo ser instaladas em espaços húmidos ou no exterior. As luminárias da classe de protecção IP20 não oferecem qualquer protecção especial contra objectos alheios e nenhuma protecção contra a humidade.

 Classe de protecção II: Esta lâmpada possui um isolamento de protecção.

Ligação eléctrica (220-240V, 50/60Hz).

É proibido modificar a construção mecânica ou eléctrica das luminárias.

Os aparelhos eléctricos devem ser protegidos para não poderem ser manipulados pelas crianças.

As luminárias não devem ser montadas sobre suportes húmidos.

Assigure que os cabos de instalação e alimentação não fiquem danificados durante a montagem.

Usar apenas os cabos de alimentação e ligação juntamente fornecidos.

A conservação das luminárias limita-se exclusivamente às suas superfícies exteriores, ou seja, não pode entrar humidade nos contactos ou nas peças sob tensão eléctrica.

A garantia não cobre danos causados em consequência de uma não observância das instruções de montagem e dos avisos de segurança. Neste contexto, o fabricante igualmente não se responsabiliza da por outros danos, directa ou indirectamente relacionados.

As presentes instruções de montagem correspondem ao nível técnico actual no momento da impressão.

Reservado o direito a alterações técnicas e de acabamento.

Incorpora lâmpadas LED. As lâmpadas não podem ser substituídas.

- Este produto contém uma fonte de luz de classe de eficiência energética E.**
- A fonte de luz e o dispositivo de comando do produto circundante não podem ser substituídos pelo utilizador. Substituição apenas por entidades autorizadas! Uma vez atingido o fim da vida útil da fonte de luz, deve-se substituir a lâmpada completa.**

Veiligheidsinstructies NL

Lees deze informatie a.u.b. zorgvuldig door, voordat u dit product gaat installeren of in gebruik gaat nemen. Bewaar deze montagehandleiding goed, zodat u ze ook later nog eens kunt doorlezen.

Neem a.u.b. steeds de technische gegevens in acht die op het typeplaatje en in deze montage-handleiding vermeld staan.

IP20-lampen zijn uitsluitend bestemd voor toepassing in droge ruimtes binnenshuis en mogen niet in natte ruimtes of buitenshuis gebruikt worden. Lampen met de beschermingsklasse IP20 bieden geen bijzondere bescherming tegen vreemde voorwerpen of tegen vocht.

 Beschermingsklasse II: Deze lamp is dubbel geïsoleerd.

Elektrische aansluiting (220-240V, 50/60Hz).

Het is verboden om de mechanische of de elektrische opbouw van de lampen te wijzigen.

Elektrische apparaten uit de buurt van kinderen houden.

Lampen mogen niet op een vochtige ondergrond gemonteerd worden.

Zorg ervoor dat de installatie- en aansluitleidingen bij de montage niet beschadigd worden.

Er mogen uitsluitend originele meegeleverde toevoer- en verbindingsledingen gebruikt worden.

Het onderhoud van de lampen beperkt zich uitsluitend tot de oppervlakken, er mag geen vocht in de aansluitruimtes of aan de spanningvoerende delen komen.

Bij schade, die door niet-inachtneming van de veiligheids- en montagehandleiding ontstaat, vervalt de aanspraak op garantie. Voor schade, die als gevolg daarvan ontstaat, stelt de fabrikant zich niet aansprakelijk.

Deze montagehandleiding komt bij het in druk geven overeen met de actuele technische stand.

Wijzigingen in techniek en uitvoering zijn voorbehouden.

Deze armatuur bevat ingebouwde LED-lampen. In de armatuur kunnen de lampen niet worden vervangen.

- Dit product bevat een lichtbron met energie-efficiëntieklasse E.**

- Lichtbron en bedieningsapparaat van het omringende product kunnen niet door de gebruiker worden vervangen. Vervanging uitsluitend door geautoriseerde servicepunten! Als de lichtbron het einde van zijn levensduur heeft bereikt, moet de gehele lamp worden vervangen.**

Wskazówki bezpieczeństwa PL

Prosimy dokładnie przeczytać niniejsze informacje przed rozpoczęciem instalacji lub uruchomieniem tego produktu. Niniejszą instrukcję obsługi należy zachować do przyszłego wykorzystania.

Należy zawsze przestrzegać danych technicznych na tabliczce znamionowej oraz informacji podanych w niniejszej instrukcji montažu.

Oprawy oświetleniowe w stopniu ochrony **IP20** przeznaczone są wyłącznie do pracy w suchych pomieszczeniach wewnętrznych i nie wolno używać ich w pomieszczeniach wilgotnych lub na zewnątrz budynków.

Oprawa oświetleniowa w stopniu ochrony IP20 nie zapewnia szczególnego zabezpieczenia przed obcymi ciałami i nie zabezpiecza przed wilgocią.

 Klasa ochrony II: Oprawa oświetleniowa ma izolację ochronną.

Przylącze elektryczne (220-240V, 50/60Hz).

Zabrania się zmieniać budowę mechaniczną lub elektryczną oprawy oświetleniowej.

Urządzenia elektryczne należy zabezpieczyć przed dziećmi.

Opraw oświetleniowych nie wolno montować na wilgotnym podłożu.

Upewnić się, czy podczas montażu nie nastąpiło uszkodzenie przewodów instalacyjnych i podłączenia.

Konserwacja opraw oświetleniowych dotyczy wyłącznie powierzchni; do przestrzeni połączeń ani do części znajdujących się pod napięciem nie może dostać się wilgoć.

W razie uszkodzeń powstałych na skutek nieprzestrzegania instrukcji bezpieczeństwa i montažu gwarancja traci ważność. Producent nie ponosi żadnej odpowiedzialności za powstałe wtedy szkody pośrednie.

Niniejsza instrukcja obsługi odpowiada stanowi technicznemu podczas oddania instrukcji do druku. Zastrzega się prawo do zmian technicznych i wyposażenia.

W skład oprawy wchodzą wbudowane lampy LED. Nie można wymieniać lamp w sprawie.

- Ten produkt zawiera źródło światła o klasie efektywności energetycznej E.**
- Użytkownik nie może wymieniać źródła światła ani urządzenia zasilającego w produkcie. Wymiana tylko w autoryzowanych placówkach! Kiedy źródło światła osiągnie swój koniec żywotności, należy wymienić całą lampę.**

Bezpečnostní pokyny CZ

Tyto informace si důkladně přečtěte, než začnete s instalací nebo uvedením tohoto výrobku do provozu. Tento návod k montáži byste si měli dobře uschovat pro pozdější potřebu.

Vždy respektujte technické údaje na typovém štítku a v tomto návodu k montáži.

Svítilna s krytím **IP20** jsou určena výhradně pro provoz v suchých vnitřních prostorách a nesmějí být použita v mokřích prostorách nebo ve venkovním prostředí. Svítidla se stupněm krytí IP20 neposkytují žádnou mimořádnou ochranu proti cizím tělesům a žádnou ochranu proti vlhkosti.

 Stupeň ochrany II: Toto svítidlo má ochrannou izolaci.

Elektrické připojení (220-240V, 50/60Hz).

Je zakázáno měnit mechanickou nebo elektrickou konstrukci svítidel.

Elektrické přístroje musí být chráněny před přístupem dětí.

Svítilna nesmí být montována na vlhký podklad.

Zajistěte, aby při montáži nedošlo k poškození instalačních a přípojných vedení.

Použita smí být pouze originálně dodaná přívodní a spojovací vedení.

Péče o svítidla se týká výhradně jejich povrchu, do oblasti připoje nebo na části pod napětím se nesmí dostat vlhkost.

U škod, které byly způsobeny nerespektováním bezpečnostních pokynů a návodu k montáži, zaniká záruka. Za následné škody, které z toho vyplývají, výrobce nepřebírá žádné ručení.

Tento návod k montáži odpovídá technickému stavu při vydání tiskem. Je vyhrazeno právo na změny techniky a vybavení.

Toto svítidlo obsahuje zabudované světelné zdroje LED. Světelné zdroje v tomto svítidle nelze vyměnit.

- Tento výrobek obsahuje světelný zdroj třídy energetické účinnosti E.**
- Světelný zdroj a provozní přístroj okolního produktu nejsou pro uživatele použitelné. Výměna jen oprávněnými subjekty! Pokud světelný zdroj dosáhí konce své životnosti, musí být vyměněno celé světlo.**

DE

Korrekte Entsorgung dieses Produktes
Innerhalb der UE weist dieses Symbol darauf hin, dass dieses Produkt nicht über den Hausmüll entsorgt werden darf. Altgeräte enthalten wertvolle recyclingfähige Materialien, die einer Wiederverwertung zugeführt werden sollen und um der Umwelt bzw. der menschlichen Gesundheit nicht durch unkontrollierte Müllbeseitigung zu schaden. Bitte entsorgen Sie Altgeräte deshalb über geeignete Sammelsysteme oder senden Sie das Gerät zur Entsorgung an die Stelle, bei der Sie es gekauft haben. Diese wird dann das Gerät der stofflichen Verwertung zuführen.

Correct Disposal of this product
Within the EU, this symbol indicates that this product may not be disposed of with the household refuse. Old appliances contain valuable recyclable materials, which should be taken to a recycling facility and to prevent hazards to the environment and human health due to uncontrolled disposal. Therefore, please dispose of old appliances through suitable collection systems or send the appliance for disposal to the location where you purchased it. It will then be recycled appropriately.

Élimination correcte de ce produit
Dans l’Union européenne, ce symbole renseigne sur le fait que ce produit ne doit pas être jeté avec les ordures ménagères. Les appareils usagés contiennent des substances de valeur pouvant être recyclées, afin d’éviter qu’une élimination non contrôlée des ordures ne mette en danger la santé des être humains et l’environnement. Veuillez donc remettre les appareils usagés à des centres de récupération ou les ramener à l’endroit où vous les avez achetés. Les matières de valeur contenues dans l’appareil seront ensuite récupérées.

Eliminación correcta de este producto
Dentro de la UE este símbolo indica que no está permitido eliminar este producto a través de la basura doméstica. Aparatos usados contienen valiosos materiales reciclables que deben ser entregados a una recuperación. Al mismo tiempo no se daña el medio ambiente ni la salud humana por eliminación incontrolada de residuos. Por ello, elimine por favor los aparatos usados a través de sistemas adecuados de recolección o envíe el aparato para su eliminación al comercio en donde lo ha adquirido. Este comercio entregará entonces el artefacto al reciclaje de materiales.

Smaltimento corretto di questo prodotto
In ambito UE questo simbolo indica che questo prodotto non deve essere smaltito con la spazzatura domestica. Gli apparecchi obsoleti contengono materiali riciclabili di valore, che dovrebbero essere condotti ad una rivalutazione per non danneggiare l’ambiente o la salute con uno smaltimento rifiuti incontrollato. Per questo motivo La preghiamo di smaltire attraverso sistemi di raccolta adeguati o di inviare l’apparecchio per lo smaltimento al luogo dove l’ha acquistato. Qui l’apparecchio verrà condotto al recupero dei materiali.

Eliminação correcta deste produto
Nos países desta UE este símbolo informa que o produto não deve ser deitado ao lixo doméstico. Os aparelhos velhos contêm valiosos materiais recicláveis que deveriam ser disponibilizados para seu reaproveitamento, e não devem ser deitados fora de maneira descontrolada para que não possam constituir um perigo para o meio ambiente e a saúde das pessoas. Por favor leve os seus aparelhos velhos por esta razão a um ecocentro ou outro ponto de recolha adequado ou entregue-os no estabelecimento comercial onde os comprou. Este deverá depois entregar o aparelho a um centro de reciclagem.

Correcte afvalverwijdering van het product
Binnen de EU maakt dit symbool erop attent, dat dit product niet samen met het gewone huisvuil als afval verwijderd mag worden. Oude apparaten bevatten waardevolle recyclebare materialen, die voor recycling aangeboden moeten worden, om niet door ongecontroleerde afvalverwijdering schade te berokkenen aan het milieu resp. de menselijke gezondheid. Verwijder de oude apparaten daarom via geschikte inzamelsystemen of stuur het apparaat voor afvalverwijdering terug naar de plaats van aankoop. Daar wordt er voor gezorgd dat het apparaat gerecycled wordt.

Prawidłowa utylizacja tego produktu
Na terenie UE symbol ten oznacza, że tego produktu nie należy wyrzucać razem z innymi odpadami domowymi. Zużyty sprzęt zawiera cenne materiały nadające się do recyklingu, które powinny być poddane recyklingowi, a nie skłodzić środowisku lub zdrowiu ludzkiemu poprzez niekontrolowane usuwanie odpadów. Dlatego prosimy o pozycie się starych urządzeń poprzez odpowiednie systemy zbiórki lub przesłanie urządzenia do utylizacji, lub wyśłać urządzenie do utylizacji do miejsca, w którym zostało zakupione. Następnie urządzenie zostanie poddane recyklingowi.

Správná likvidace tohoto výrobku
V EU tento symbol označuje, že tento výrobek by neměl být likvidován společně s ostatním domovním odpadem. Odpadní zařízení obsahují cenné recyklovatelné materiály, které by měly být recyklovány a neměly by poškozovat životní prostředí nebo lidské zdraví nekontrolovanou likvidací odpadu. Proto prosím likvidujte stará zařízení prostřednictvím vhodných sběrných systémů nebo zařízení odešlete k likvidaci, nebo přístroj odešlete k likvidaci na místo, kde jste jej zakoupili. Poté zařízení recyklují.