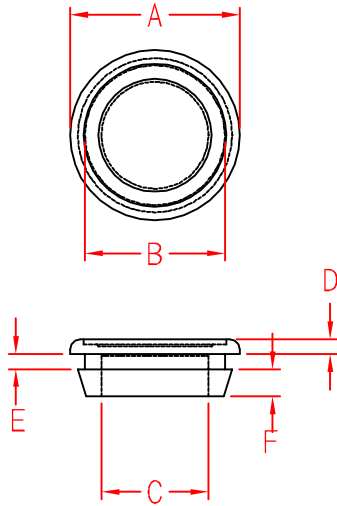


GECQ TYPE



ITEM NO.	A	B	C	D	E	F
GECQ-2015	23.9±0.45	19.6±0.35	15.5±0.35	2.1±0.25	2.0±0.25	3.9±0.25
GECQ-2621	30.0±0.45	26.0±0.45	20.8±0.45	2.4±0.25	2.4±0.25	3.8±0.25

承認



審查

製圖



設計

中文名 扣式護線環		MATERIAL P.V.C.	ITEM NO. GECQ TYPE
SCALE	FINISH	NAME EASY FIT GROMMET	
△ (. .)	TOLERANCE AS FIGURE	△ 01-10-2009 DATE	REVISIONS K001
使用機種			R.NO.



凱士士企業股份有限公司

▶ 請勿實測圖面 ◀