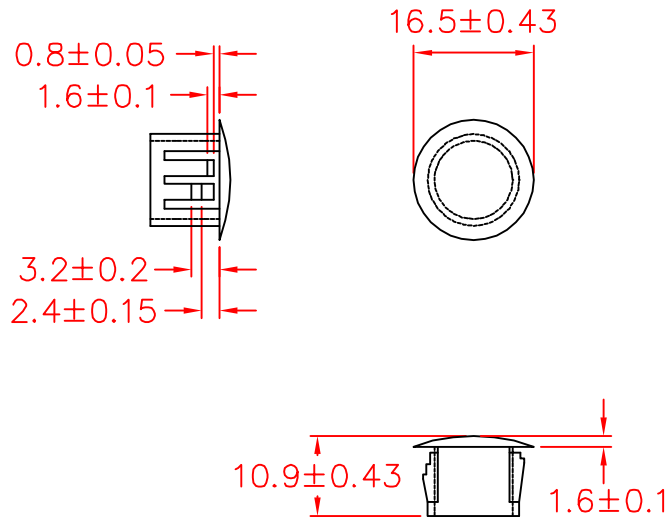


HP-13



To fit 12.7 ± 0.05 mm hole
 Max. Thickness 3.2mm

承認

 96.10.18
 邱平裕

審查

製圖

 96.10.18
 謝文通

設計

中文名		MATERIAL	UL 94V-2	ITEM NO.	HP-13
扣式塞頭			NYLON 66		
SCALE	mm	FINISH		NAME	HOLE PLUG
△ ()	TOLERANCE	AS FIGURE	△ ()	10-18-2007	REVISIONS K001
使用機種			DATE		R.NO.

