



61 001 601 - 2

Schaltrelais ER61-UC

Diese Geräte dürfen nur durch eine Elektrofachkraft installiert werden, andernfalls besteht Brandgefahr oder Gefahr eines elektrischen Schlages!

Temperatur an der Einbaustelle:
-20°C bis +50°C.
Lagertemperatur: -25°C bis +70°C.
Relative Luftfeuchte:
Jahresmittelwert <75%.

1 Wechsler potenzialfrei 10 A/250 V AC, 230 V-LED-Lampen bis 200 W, Glühlampen 2000 W. Kein Stand-by-Verlust.

Für Einbaumontage.

45 mm lang, 45 mm breit, 18 mm tief.

Modernste Hybrid-Technik vereint die Vorteile verschleißfreier elektronischer Ansteuerung mit der hohen Leistung von Spezialrelais.

Universal-Steuerspannung 12..230V UC.

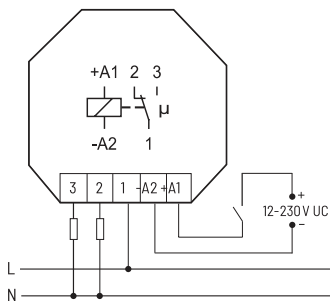
Sehr geringes Schaltgeräusch.

Durch die Verwendung eines bistabilen Relais gibt es auch im eingeschalteten Zustand keine Spulen-Verlustleistung und keine Erwärmung hierdurch.

Der Relaiskontakt kann bei der Inbetriebnahme offen oder geschlossen sein und synchronisiert sich bei der ersten Betätigung.

Dieses Relais ist nicht zur Rückmeldung mit der Schaltspannung eines Dimm-schalters geeignet. Hierzu nur die Relais ESR12DDX-UC, ESR12NP-230V+UC oder ESR61NP-230V+UC verwenden.

Anschlussbeispiel



Technische Daten

Steuerspannung UC	12..230V
Nennschaltleistung	10A/250 V AC
230V-LED-Lampen	bis 200W ³⁾
Glühlampen- und Halogenlampenlast ¹⁾ 230V	2000 W
Leuchtstofflampen mit KVG in DUO-Schaltung oder unkompensiert	1000VA
Leuchtstofflampen mit KVG parallel kompensiert oder mit EVG	500VA
Kompakt-Leuchtstofflampen mit EVG und Energiesparlampen	l ein ≤ 70A/10ms ²⁾
Stand-by-Verlust	-

¹⁾ Bei Lampen mit max. 150W.

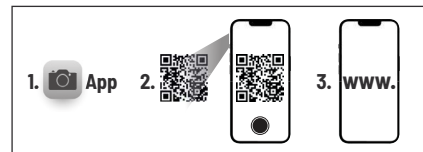
²⁾ Bei elektronischen Vorschaltgeräten ist mit einem bis zu 40-fachen Einschaltstrom zu rechnen. Für 600W Dauerlast das Strombegrenzungsrelais SBR61 verwenden.

³⁾ Gilt in der Regel für Energiesparlampen ESL und 230V-LED-Lampen. Aufgrund unterschiedlicher Lampenelektronik kann es jedoch herstellerabhängig zu einer Beschränkung der maximalen Anzahl der Lampen kommen; insbesondere wenn die angeschlossene Last sehr gering ist (z. B. bei 5 W-LEDs).

Bedienungsanleitungen und Dokumente in weiteren Sprachen:



<http://eltako.com/redirect/ER61-UC>



Zum späteren Gebrauch aufbewahren!

Eltako GmbH

D-70736 Fellbach

Produktberatung und Technische Auskünfte:

+49 711 943500-02

Technik-Beratung@eltako.de

eltako.com

22/2023 Änderungen vorbehalten.