

# BG 17 - 8 Ohm

Art. No. 3017

---



**16 cm (6,5")** Breitbandlautsprecher mit Hochtonkegel. Hoher Wirkungsgrad. Bohrungen am Magnet und am Korb zur Befestigung eines Übertragers (TR 10.16 oder TR 6.8) für den Einsatz in 100-V-Anlagen. Geeignet als Breitbänder für kleine Gesangs- und Gitarrenmonitore oder als Mitteltöner für PA-Anlagen und Musikerboxen.

**16 cm (6.5") full-range speaker** with tweeter cone. High efficiency. Holes for fitting a transformer to magnet or basket (TR 10.16 or TR 6.8) for use in a 100 V-network. Suitable as full-range unit for vocal or guitar monitors or as a mid-range unit for full-scale or musicians' PA systems.

## Anwendungsmöglichkeiten / Typical applications

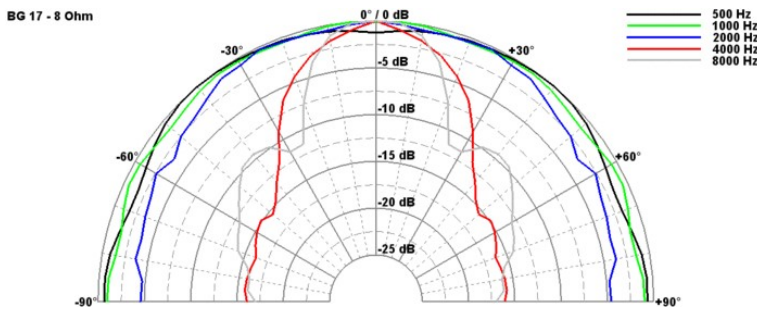
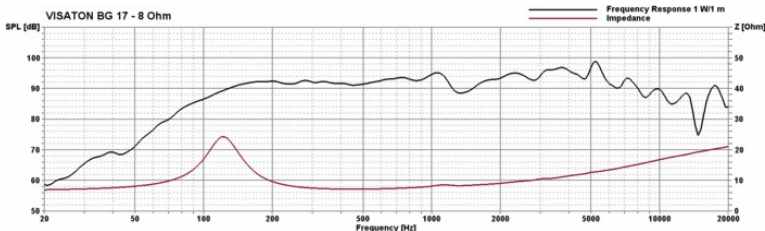
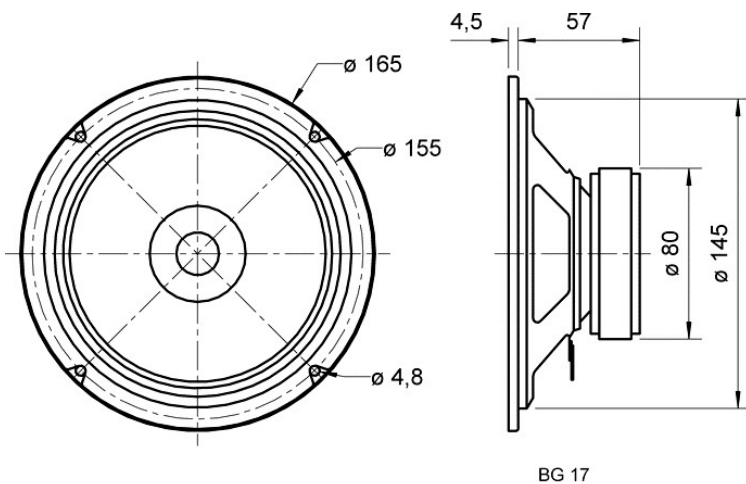
- Mitteltöner in PA-Anlagen und Musikerboxen
- Gesangs- und Gitarrenmonitore
- Breitbandlautsprecher für elektronische Orgeln und Keyboards

- Midrange unit for full scale or musicians' PA systems
- Vocal or guitar monitors
- Fullrange speaker for electronic organs and keyboards

01.10.2015

# BG 17 - 8 Ohm

Art. No. 3017



## Technische Daten / Technical data

Nennbelastbarkeit Rated power	40 W
Musikbelastbarkeit Maximum power	60 W
Nennimpedanz Z Nominal impedance Z	8 Ohm
Übertragungsbereich Frequency response	80–20000 Hz
Mittlerer Schalldruckpegel Mean sound pressure level	93 dB (1 W/1 m)
Abstrahlwinkel (-6 dB) Opening angle (-6 dB)	51°/4000 Hz
Grenzauslenkung Excursion limit	+/-2 mm
Resonanzfrequenz f <sub>s</sub> Resonance frequency f <sub>s</sub>	120 Hz
Magnetische Induktion Magnetic induction	1,0 T
Magnetischer Fluss Magnetic flux	250 μWb
Obere Polplattenhöhe Height of front pole-plate	4 mm
Schwingspulendurchmesser Voice coil diameter	20 mm
Wickelhöhe Height of winding	7 mm
Schallwandöffnung Cutout diameter	146 mm
Gewicht netto Net weight	0,72 kg
Gleichstromwiderstand R <sub>dc</sub> D.C. resistance R <sub>dc</sub>	6,3 Ohm
Mechanischer Q-Faktor Q <sub>ms</sub> Mechanical Q factor Q <sub>ms</sub>	2,94
Elektrischer Q-Faktor Q <sub>es</sub> Electrical Q factor Q <sub>es</sub>	0,98
Gesamt-Q-Faktor Q <sub>ts</sub> Total Q factor Q <sub>ts</sub>	0,74
Äquivalentes Luftnachgiebigkeitsvolumen V <sub>as</sub> Equivalent volume V <sub>as</sub>	8,2 l
Effektive Membranfläche S <sub>d</sub>	

01.10.2015

Effective piston area Sd	143 cm <sup>2</sup>
Dynamische bewegte Masse Mms Dynamically moved mass Mms	6,5 g
Antriebsfaktor Bxl Force factor Bxl	5,7 T m
Schwingspuleninduktivität L Inductance of the voice coil L	0,7 mH
Anschlüsse Connections	5,2 x 0,5 mm (+) 2,8 x 0,5 mm (-)
Temperaturbereich Temperature range	-25 ... 70 °C