



finder[®]

SWITCH TO THE FUTURE

Elektronische Stromstoßschalter/ Elektronische Multifunktionsrelais



Ruf- und Quittier-Relais
für Badezimmer



Badezimmer-
Lichtsteuerung



Schlafzimmer-
Lichtsteuerung



Wohnzimmer-
Lichtsteuerung



Büro-
Lichtsteuerung



13
SERIES

Typ 13.81 - Geräuscharmer elektronischer Stromstoßschalter - 1 Schließer

Typ 13.91 - Geräuscharmer elektronischer Stromstoßschalter mit optionaler Ausschaltverzögerung für die Montage in Unterputzdosen - 1 Schließer

- Feste Ausschaltverzögerungszeit (10 Minuten) wählbar (Typ 13.91)
- Geeignet für 3- oder 4-Leiter-Anschluss, mit automatischer Erkennung
- Fällt nach dem Abschalten der Versorgungsspannung in die Ausgangslage, Schließer öffnet
- Lampenschonendes Schalten im Spannungsnulldurchgang
- Steuereingänge für 100% Einschaltdauer
- Längere elektrische und mechanische Lebensdauer und geräuscharmer als mechanische Stromstoßschalter
- Cadmiumfreies Kontaktmaterial
- Für Tragschiene 35 mm (EN 60175) (Typ 13.81)

13.81/91
Schraubklemmen



Abmessungen siehe Seite 16

Kontakte

Anzahl der Kontakte		1 Schließer	1 Schließer
Max. Dauerstrom/max. Einschaltstrom	A	16/30 (120 A - 5 ms)	10/20 (80 A - 5 ms)
Nennspannung/max. Schaltspannung	V AC	230/—	230/—
Max. Schaltleistung AC1	VA	3700	2300
Max. Schaltleistung AC15 (230 V AC)	VA	750	450
Zulässige Kontaktbelastung:			
Glüh- oder Halogenlampen (230 V)	W	3000	1000
Leuchtstofflampen mit EVG ⁽¹⁾	W	1500	500
Leuchtstofflampen mit KVG ⁽²⁾	W	1000	350
Kompaktleuchtstofflampen (Energiesparlampen)	W	600	300
LED (230 V AC)	W	600	300
NV-Halogenlampen oder LED mit EVG ⁽¹⁾	W	600	300
NV-Halogenlampen oder LED mit KVG ⁽²⁾	W	1500	500
Min. Schaltlast	mW (V/mA)	1000 (10/10)	1000 (10/10)
Kontaktmaterial Standard		AgSnO ₂	AgSnO ₂

Versorgung

Lieferbare	V AC (50/60 Hz)	230	230
Nennspannungen (U _N)	V DC	—	—
Bemessungsleistung	VA (50 Hz)/W	3/1.2	2/1
Arbeitsbereich	AC (50 Hz)	(0.8...1.1)U _N	(0.8...1.1)U _N
	DC	—	—

Allgemeine Daten

Elektrische Lebensdauer AC1	Schaltspiele	100 · 10 ³	100 · 10 ³
Min./Max. Ansteuerdauer		200 ms / 100% ED	200 ms / 100% ED
Spannungsfestigkeit	offener Kontakt V AC	1000	1000
	Versorgung/Kontakt V AC	—	—
Umgebungstemperatur	°C	-10...+60	-10...+50
Schutzart		IP 20	IP 20

Zulassungen (Details auf Anfrage)

13.81



- Elektronischer Stromstoßschalter
- Für 230 V AC
- 1 Schließer
- 17.5 mm breit

EVG⁽¹⁾ = elektronisches Vorschaltgerät
KVG⁽²⁾ = konventionelles, elektromechanisches Vorschaltgerät

13.91



- Elektronischer Stromstoßschalter
- Optionale Funktionsweise: Nach Öffnen des Tasters beginnt die fest eingestellte Ausschaltverzögerungszeit von 10 min zu laufen
- Montage in Unterputzdosen oder tiefe Schalterdosen



Typ 13.01 - Elektronischer Stromstoßschalter oder monostabiles Schaltrelais - 1 Wechsler

Typ 13.61 - Multifunktions-Stromstoßschalter, mit "Zentral-AUS"-Funktion (13.61.8.230.0000) oder mit "Zentral-EIN + AUS"-Funktion (13.61.0.024.0000)

- Bistabil oder monostabil über die Ansteuerung (B1, B2, B3) wählbar (Typ 13.01)
- Multifunktions-Stromstoßschalter (Typ 13.61)
- Versorgungsspannung (12...24)V AC/DC oder (110...240)V AC (Typ 13.61)
- Steuereingänge für 100% Einschaltdauer
- Längere elektrische und mechanische Lebensdauer und geräuscharmer als mechanische Stromstoßschalter
- Lampenschonendes Schalten im Spannungsnulldurchgang (Typ 13.61.8.230)
- Cadmiumfreies Kontaktmaterial
- Für Tragschiene 35 mm (EN 60715)

13.01/61
Schraubklemmen



Abmessungen siehe Seite 16

Kontakte

Anzahl der Kontakte		1 Wechsler	1 Wechsler	1 Schließer
Max. Dauerstrom/max. Einschaltstrom	A	16/30 (120 A - 5 ms)	16/30 (120 A - 5 ms)	16/30 (120 A - 5 ms)
Nennspannung/max. Schaltspannung	V AC	250/400	250/400	250/400
Max. Schaltleistung AC1	VA	4000	4000	4000
Max. Schaltleistung AC15 (230 V AC)	VA	750	750	750
Zulässige Kontaktbelastung:				
Glüh- oder Halogenlampen (230 V)	W	2000	2000	3000
Leuchtstofflampen mit EVG ⁽¹⁾	W	1000	1000	1500
Leuchtstofflampen mit KVG ⁽²⁾	W	750	750	1000
Kompaktleuchtstofflampen (Energiesparlampen)	W	400	400	600
LED (230 V AC)	W	400	400	600
NV-Halogenlampen oder LED mit EVG ⁽¹⁾	W	400	400	600
NV-Halogenlampen oder LED mit KVG ⁽²⁾	W	800	800	1500
Min. Schaltlast	mW (V/mA)	1000 (10/10)	1000 (10/10)	1000 (10/10)
Kontaktmaterial Standard		AgSnO ₂	AgSnO ₂	AgSnO ₂

K Versorgung

Lieferbare	V AC (50/60 Hz)	110...125	230...240	—	110...240
Nennspannungen (U _N)	V AC/DC (50/60 Hz)	12	24	12...24	—
Bemessungsleistung	VA (50 Hz)/W	2.5/2.5		1/0.5	3.2/1
Arbeitsbereich	V AC (50 Hz)	90...130	184...253	—	90...264
	V AC/DC (50 Hz)	10.8...13.2	20.6...33.6	10.2...26.4	—


Allgemeine Daten

Elektrische Lebensdauer AC1	Schaltspiele	100 · 10 ³	100 · 10 ³	100 · 10 ³
Min./Max. Ansteuerdauer		200 ms / 100% ED	200 ms / 100% ED	200 ms / 100% ED
Spannungsfestigkeit	offener Kontakt V AC	1000	1000	1000
	Versorgung/Kontakt V AC	4000	2000	2000
Umgebungstemperatur	°C	-10...+60	-10...+60	-10...+60
Schutzart		IP 20	IP 20	IP 20

Zulassungen (Details auf Anfrage)




13.01



- Bistabil/Monostabil wählbar
- Für (12 oder 24)V AC/DC oder (110...125) oder (230...240)V AC
- Für SELV-Anwendungen geeignet
- 35 mm breit

EVG⁽¹⁾ = elektronisches Vorschaltgerät
KVG⁽²⁾ = konventionelles, elektromechanisches Vorschaltgerät

13.61.0.024.0000



- Multifunktion:
 - Monostabiles Relais
 - Ausschaltverzögerung einstellbarer Zeitbereich (30s...20min) mit vorzeitiger Ausschaltmöglichkeit
 - Über zusätzliche **Set-** und **Reset-** Taster ist ein zentrales **"EIN- und AUS-Schalten"** realisierbar (siehe Anschlussbild)
 - Stromstoßrelais/-schalter
 - Dauerlicht
- Für (12...24)V AC/DC
- 17.5 mm breit

13.61.8.230.0000



- Multifunktion:
 - Monostabiles Relais
 - Ausschaltverzögerung einstellbarer Zeitbereich (30s...20min) mit vorzeitiger Ausschaltmöglichkeit
 - Über einen zusätzlichen **Reset-** Taster ist eine **"Zentral-AUS"**- Funktion mit Tastendruck > 3 s realisierbar (siehe Anschlussbild)
 - Stromstoßrelais/-schalter
 - Dauerlicht
- Für (110...240)V AC
- 17.5 mm breit

Typ 13.11 - Ruf-Quittier-Relais - 1 Wechsler

**Typ 13.12 - Ruf-Quittier-Relais-
1 Wechsler + 1 Schließer**

**Typ 13.31 - Elektromechanisches monostabiles
Relais für die Montage in Unterputz-
dosen - 1 Schließer**

- Ruf-Quittier-Relais mit Ruf- und Quittiereingang zum Setzen eines "Hilfesignals" in Badezimmern, Hotels, Garagen usw. (Typ 13.11, 13.12)
- Steuereingang für 100% Einschaltdauer (Typ 13.31)
- Cadmiumfreies Kontaktmaterial (13.31)
- Für Tragschiene 35 mm (EN 60715) (Typ 13.11, 13.12)

13.11/12/31
Schraubklemmen



* Während des Ansteuerungsimpulses
Abmessungen siehe Seite 16

Kontakte

Anzahl der Kontakte		1 Wechsler	1 Wechsler + 1 Schließer	1 Schließer
Max. Dauerstrom/max. Einschaltstrom	A	12/30	8/15	12/20 (80 A - 5 ms)
Nennspannung/max. Schaltspannung	V AC	250/400	250/400	250/400
Max. Schaltleistung AC1	VA	3000	2000	3000
Max. Schaltleistung AC15 (230 V AC)	VA	750	400	450
Zulässige Kontaktbelastung:				
Glüh- oder Halogenlampen (230 V)	W	1200	800	800
Leuchtstofflampen mit EVG ⁽¹⁾	W	500	300	400
Leuchtstofflampen mit KVG ⁽²⁾	W	400	250	300
Kompaktleuchtstofflampen (Energiesparlampen)	W	300	150	200
LED (230 V AC)	W	300	150	200
NV-Halogenlampen oder LED mit EVG ⁽¹⁾	W	300	150	200
NV-Halogenlampen oder LED mit KVG ⁽²⁾	W	500	300	400
Min. Schaltlast	mW (V/mA)	500 (5/5)	300 (5/5)	1000 (10/10)
Kontaktmaterial Standard		AgCdO	AgCdO	AgSnO ₂

Versorgung

Lieferbare	V AC (50/60 Hz)	230...240	12 - 24	12 - 230
Nennspannungen (U _N)	V DC	—	12 - 24	24
Bemessungsleistung	VA (50 Hz)/W	1.7/0.7*	3/2.5*	1/0.4
Arbeitsbereich	AC (50 Hz)	(0.8...1.1)U _N	(0.8...1.1)U _N	(0.8...1.1)U _N
	DC	—	(0.8...1.1)U _N	(0.8...1.1)U _N

Allgemeine Daten

Elektrische Lebensdauer AC1	Schaltspiele	100 · 10 ³	100 · 10 ³	70 · 10 ³
Min./Max. Ansteuerdauer		100 ms / 10 s	100 ms / 10 s	200 ms / 100% ED
Spannungsfestigkeit	offener Kontakt V AC	1000	1000	1000
	Versorgung/Kontakt V AC	2000	2000	2000
Umgebungstemperatur	°C	-10...+60	-10...+60	-10...+60
Schutzart		IP 20	IP 20	IP 20

Zulassungen (Details auf Anfrage)



13.11



- Ruf-Quittier-Relais
- Für (230...240)V AC
- 17.5 mm breit

13.12



- Ruf-Quittier-Relais
- Für (12 oder 24)V AC/DC
- 17.5 mm breit

13.31



- Monostabiles Schaltrelais für (12 oder 230)V AC oder 24 V DC
- Montage in Unterputzdosen oder tiefe Schalterdosen

EVG⁽¹⁾ = elektronisches
Vorschaltgerät
KVG⁽²⁾ = konventionelles,
elektromechanisches
Vorschaltgerät

K

Elektronisches Multifunktionsrelais mit Bluetooth

Typ 13.22 - Elektronisches Multifunktionsrelais 2 Kontakte

- Montage in runde Unterputzdosen (Ø 60 mm)
- 21 verfügbare Funktionen (Stromstoßschalter, Zeitrelais, Treppenhauslicht) für Beleuchtung und Lüftermotoren

Typ 13.S2 - Elektronisches Rollladenrelais

- Montage in runde Unterputzdosen (Ø 60 mm)
- Für elektrische Rollläden oder Jalousien

- 2 Schließer 6 A - 230 V AC unabhängige und programmierbare Kanäle
- 2 Eingänge für kabelgebundene Taster (ein Eingang pro Kanal)
- Übertragungreichweite: ca. 10 m im freien Raum (ohne Hindernisse)

13.22/S2
Schraubklemmen



EVG⁽¹⁾ = elektronisches Vorschaltgerät
KVG⁽²⁾ = konventionelles Vorschaltgerät

Abmessungen siehe Seite 17

Kontakte

Anzahl der Kontakte	2 Schließer	2 Schließer
Max. Dauerstrom/max. Einschaltstrom A	6/40	6/40
Nennspannung/max. Schaltspannung V AC	230/—	230/—
Max. Schaltleistung AC1 VA	1380	1380
Max. Schaltleistung AC15 (230 V AC) VA	300	300
1-Phasenmotorlast, AC3 - Betrieb (230 V AC) W	200	200
Zulässige Kontaktbelastung:		
Glüh- oder Halogenlampen W	200	—
Leuchtstofflampen mit EVG ⁽¹⁾ W	200	—
Leuchtstofflampen mit KVG ⁽²⁾ W	200	—
Kompaktleuchtstofflampen (Energiesparlampen) W	200	—
LED (230 V AC) W	200	—
NV-Halogenlampen oder LED mit EVG ⁽¹⁾ W	200	—
NV-Halogenlampen oder LED mit KVG ⁽²⁾ W	200	—

Versorgung

Lieferbare V AC (50/60 Hz)	230	230
Nennspannungen (U _N) V DC	—	—
Bemessungsleistung AC/DC VA (50 Hz)/W	2/0.5	2/0.5
Arbeitsbereich AC (50 Hz) DC	(0.8...1.1)U _N —	(0.8...1.1)U _N —

Allgemeine Daten

Elektrische Lebensdauer AC1 Schaltspiele	60 · 10 ³	60 · 10 ³
Maximale Impulsdauer	100 % ED	100 % ED
Spannungsfestigkeit offene Kontakte V AC	1000	1000
Umgebungstemperatur °C	-10...+50	-10...+50
Schutzart	IP 20	IP 20

Zulassungen (Details auf Anfrage)



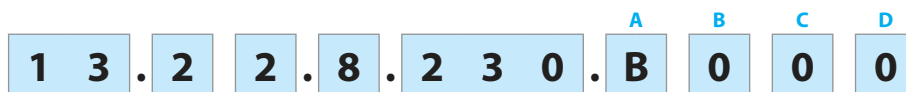
- Multifunktionsrelais mit EIN/AUS-Funktionen für Beleuchtung und Lüftermotoren
- Übertragungsprotokoll Bluetooth 4.2 Low Energy
- Sichere Verbindung mit 128-Bit-Verschlüsselung
- Programmierung über iOS oder Android Smartphone App: Finder TOOLBOX
- Kann über Standardtaster, BEYON-Funktaster und Typ 013.B9-Funktaster gesteuert werden



- Geeignet für elektrische Rollläden oder Jalousien
- Übertragungsprotokoll Bluetooth 4.2 Low Energy
- Sichere Verbindung mit 128-Bit-Verschlüsselung
- Programmierung über iOS oder Android Smartphone App: Finder TOOLBOX
- Kann über Standardtaster, BEYON-Funktaster und Typ 013.B9-Funktaster gesteuert werden

Bestellbezeichnung

Beispiel: Elektronisches Multifunktionsrelais mit Bluetooth YESLY, 2 Schließer 6 A, Versorgungsspannung 230 V AC.



Serie

Typ

- 0 = Bistabil/Monostabil wählbar, für Tragschiene 35 mm (EN 60715), 16 A, 35 mm breit
- 1 = Ruf-Quittier-Relais, für Tragschiene 35 mm (EN 60175), 8 A oder 12 A, 17.5 mm breit
- 2 = YESLY - Multifunktionsrelais, für Doseneinbau
- 3 = Schaltrelais für Doseneinbau, 12 A
- 6 = Multifunktion, für Tragschiene 35 mm (EN 60175), 16 A, 17.5 mm breit
- 8 = Stromstoßschalter, für Tragschiene 35 mm (EN 60175), 16 A, 17.5 mm breit
- 9 = Stromstoßschalter für Doseneinbau, 10 A mit festeingestellter Ausschaltverzögerung von 10 min
- S = YESLY - Rollladen/Jalousien Aktor, Doseneinbau

Anzahl der Kontakte

- 1 = 1 Wechsler (Typ 13.01, 13.11)
- 2 = 2 Kontakte 6 A, Schließer (Typ 13.22/S2)
- 2 = 1 Wechsler + 1 Schließer (Typ 13.12)

Spannungsart

- 0 = AC (50/60 Hz)/DC
- 8 = AC (50/60 Hz)
- 9 = DC

Nennspannungen

- 012 = 12 V AC/DC (nur 13.01 und 13.12)
- 012 = 12 V AC (nur 13.31)
- 024 = 24 V AC/DC (nur 13.01 und 13.12)
- 024 = 24 V DC (nur 13.31)
- 024 = (12...24)V AC/DC (nur 13.61)
- 125 = (110...125)V AC (nur 13.01)
- 230 = (230...240)V AC (nur 13.01 und 13.11)
- 230 = (110...240)V AC (nur 13.61)
- 230 = 230 V AC (nur 13.31, 13.81, 13.91, 13.22 und 13.S2)

A: Übertragungsprotokoll/Kontaktmaterial

- B = Bluetooth 4.2 Low Energy
- 0 = Standard
- 4 = Standard AgSnO₂ (nur bei Typ13.31)

B: Kontaktart

- 0 = Standard
- 3 = Standard Schließer (nur bei Typ13.31)

Alle Ausführungen / Nennspannungen

- 13.01.0.012.0000 12 V AC/DC
- 13.01.0.024.0000 24 V AC/DC
- 13.01.8.125.0000 110...125 V AC
- 13.01.8.230.0000 230...240 V AC
- 13.11.8.230.0000 230...240 V AC
- 13.12.0.012.0000 12 V AC/DC
- 13.12.0.024.0000 24 V AC/DC
- 13.22.8.230.B000 230 V AC Yesly
- 13.S2.8.230.B000 230 V AC Yesly
- 13.31.8.012.4300 12 V AC
- 13.31.9.024.4300 24 V DC
- 13.31.8.230.4300 230 V AC
- 13.61.8.230.0000 110...240 V AC
- 13.61.0.024.0000 12...24 V AC/DC
- 13.81.8.230.0000 230 V AC
- 13.91.8.230.0000 230 V AC

Allgemeine Angaben

Isolationseigenschaften		13.01.8	13.01.0	13.11 - 13.12	13.31 - 13.61	13.81 - 13.91			
Spannungsfestigkeit									
Zwischen A1-A2 und B1-B2-B3	V AC	4000	—	—	—	—			
Zwischen B1-B2-B3 und Kontakten	V AC	4000	4000	—	—	—			
Zwischen R-S-A2 und Kontakten	V AC	—	—	2000	—	—			
Zwischen A1-A2 und Kontakten	V AC	4000	4000	—	2000	—			
Zwischen offenen Kontakten	V AC	1000	1000	1000	1000	1000			
Weitere Daten		13.01		13.11 - 13.12	13.31	13.61	13.81	13.91	13.22 13.S2
Wärmeabgabe an die Umgebung									
ohne Kontaktstrom	W	2.2	—	—	0.4	1	1.2	0.7	0.5
bei Dauerstrom	W	3.5	1.5	1.5	1.6	1.8	2	1.8	1.5
Max. Kabellänge für die Tasteranschlüsse	m	100	100	100	—	200	200	100	100
Max. Anzahl beleuchteter Taster (≤ 1mA)		—	—	—	—	10*	15	12	5
Anschlüsse		13.01		13.11 - 13.12 - 13.31 - 13.61 - 13.81 - 13.91			13.22 - 13.S2		
Max. Anschlussquerschnitt	eindrätigt	mehrdrätigt	eindrätigt	mehrdrätigt		eindrätigt	mehrdrätigt		
	mm ²	1 x 6 / 2 x 4	1 x 6 / 2 x 2.5	1 x 6 / 2 x 4	1 x 4 / 2 x 2.5		1 x 2.5 / 2 x 1.5	1 x 2.5 / 2 x 1	
	AWG	1 x 10 / 2 x 12	1 x 10 / 2 x 14	1 x 10 / 2 x 12	1 x 12 / 2 x 14		1 x 14 / 2 x 16	1 x 14 / 2 x 16	
Drehmoment	Nm	0.8		0.8			0.5		

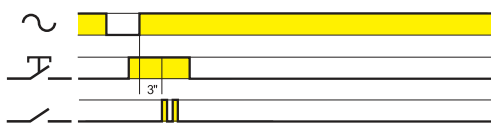
* Nur für den Typ 13.61.8.230.0000. Bei dem Typ 13.61.0.024.0000 dürfen keine beleuchteten Taster verwendet werden!

Funktionen

Typ	Funktionen	
13.01		Monostabil Beim Betätigen des Schalters an den Anschlüssen B2-B3 schließt der Ausgangskontakt 11-14 und öffnet erst wieder, wenn der Kontakt des Schalters geöffnet wird.
		Bistabil Mit jeder Tasterbetätigung an B1-B2 wechselt die Schaltstellung des Ausgangskontaktes 11-14.
13.11 13.12		Ruf-Quittier-Relais Beim Betätigen des Tasters (S) schließt der Kontakt 11-14 sowie 21-24 (nur bei Typ 13.12) und der Hilferuf wird ausgelöst. Beim Betätigen des Tasters (R) wird der Hilferuf quittiert. Die Kontakte 11-14 und 21-24 (nur bei Typ 13.12) öffnen, sofern die Taste (S) nicht betätigt ist.
13.81		(RI) Stromstoßrelais-Funktion/Stromstoßschalter-Funktion Mit jeder Tasterbetätigung wechselt die Schaltstellung des Ausgangskontaktes 11-14.
13.91		(RI) Stromstoßrelais-Funktion/Stromstoßschalter-Funktion Mit jeder Tasterbetätigung wechselt die Schaltstellung des Ausgangskontaktes 11-14.
		(IT) Ausschaltverzögerung mit vorzeitiger Ausschaltmöglichkeit Mit Betätigen des Tasters schließt der Ausgangskontakt und beim Öffnen des Tasters beginnt die fest eingestellte Ausschaltverzögerung von 10 min zu laufen. Während der 10 min kann durch erneutes Betätigen des Tasters vorzeitig ausgeschaltet werden.

Änderung der Funktionsweise für Typ 13.91

RI → IT

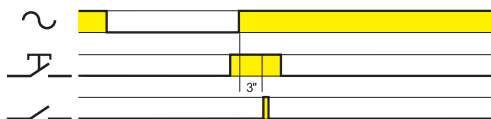


von RI → IT

(von Stromstoß-Funktion zur Ausschaltverzögerung)

- Entfernen der Spannungsversorgung (z.B. Abschalten der Sicherung)
- Betätigen und Halten der gedrückten Taste
- Einschalten der Versorgungsspannung bei betätigtem Taster
Nach 3 s blinkt die Lampe 2 mal auf. Die Funktion "IT" ist eingestellt

IT → RI



von IT → RI

(von Ausschaltverzögerung zur Stromstoß-Funktion)

Vorgehensweise (siehe oben)

Nach 3 s blinkt die Lampe 1 mal auf. Die Funktion "RI" ist eingestellt.

Funktionen

Typ	Funktionen
13.61.8.230	<p>(RM) Monostabil Beim Betätigen des Tasters (3) schließt der Ausgangskontakt 11-14 und öffnet erst wieder, wenn der Taster nicht mehr betätigt wird.</p>
	<p>(IT) Ausschaltverzögerung mit vorzeitiger Ausschaltmöglichkeit Mit Betätigen des Tasters (3) schließt der Ausgangskontakt 11-14, beim Öffnen des Tasters beginnt die einstellbare Ausschaltverzögerung von $(T = 30s \dots 20min)$ zu laufen. Während dieser eingestellten Zeit kann durch Betätigen des OFF-Tasters ($>3 s$) vorzeitig ausgeschaltet werden.</p>
	<p>(RI) Stromstoßrelais-Funktion/Stromstoßschalter-Funktion Mit jeder Tasterbetätigung (3) wechselt die Schaltstellung des Ausgangskontaktes 11-14. Durch Betätigen des OFF-Tasters ($>3 s$) kann Zentral ausgeschaltet werden.</p>
	<p>Dauerlicht-Funktion Bei der Dauerlicht-Funktion bleibt der Ausgangskontakt unabhängig von einer Tasterbetätigung permanent geschlossen.</p>
13.61.0.024	<p>(RM) Monostabil Beim Betätigen des Tasters (3) schließt der Ausgangskontakt 11-14 und öffnet erst wieder, wenn der Taster nicht mehr betätigt wird.</p>
	<p>(IT) Ausschaltverzögerung mit vorzeitiger Ausschaltmöglichkeit Mit Betätigen des Tasters (3) schließt der Ausgangskontakt 11-14, beim Öffnen des Tasters beginnt die einstellbare Ausschaltverzögerung von $(T = 30s \dots 20min)$ zu laufen. Während dieser eingestellten Zeit kann durch Betätigen des OFF-Tasters ($>3 s$) vorzeitig ausgeschaltet werden. Durch Betätigen des ON-Tasters ($>1 s$) kann Zentral eingeschaltet werden.</p>
	<p>(RI) Stromstoßrelais-Funktion/Stromstoßschalter-Funktion Mit jeder Tasterbetätigung (3) wechselt die Schaltstellung des Ausgangskontaktes 11-14. Durch Betätigen des OFF-Tasters ($>3 s$) kann Zentral ausgeschaltet werden. Durch Betätigen des ON-Tasters ($>1 s$) kann Zentral eingeschaltet werden.</p>
	<p>Dauerlicht-Funktion Bei der Dauerlicht-Funktion bleibt der Ausgangskontakt unabhängig von einer Tasterbetätigung permanent geschlossen.</p>

Funktionen

Relaiseinstellungen

Diese Multifunktionsrelais können mit der Finder TOOLBOX App konfiguriert werden, die für iOS und Android-Systeme verfügbar ist. Dieses Produkt ist mit der Werkseinstellung einsatzbereit: (RI) Stromstoßschalter auf beiden Kanälen.

Typ	Funktionen
13.22	<p>(RM) Monostabiles Relais Beim Betätigen des Schalters schließt der Ausgangskontakt und öffnet wieder wenn der Schalter geöffnet wird.</p>
	<p>(RI) Stromstoßschalter Mit jeder Tasterbetätigung wechselt die Schaltstellung des Ausgangskontaktes.</p>
	<p>(LE) Asymmetrischer Blinkgeber (impulsbeginnend) über Startsignal Beim Betätigen des Schalters schließt der Kontakt für die Zeit T1 und öffnet für die Zeit T2. Der Ausgangskontakt wechselt zwischen T1 und T2 bis der Schalter wieder geöffnet wird.</p>
	<p>(DE) Einschaltwischer über Startsignal Beim Betätigen des Tasters schließt der Ausgangskontakt sofort und die Einschaltwischzeit beginnt. Nach Ablauf der vorgegebenen Zeit T1 öffnet der Ausgangskontakt.</p>
	<p>(BE) Treppenhaus-Lichtfunktion Beim Betätigen des Tasters schließt der Ausgangskontakt und beim Öffnen des Tasters beginnt die vorgewählte Zeit zu laufen. Mit jedem Betätigen des Tasters während der Zeit wird diese neu gestartet. Nach dem letzten Öffnen und Ablauf der Zeit öffnet der Ausgangskontakt.</p>
	<p>(ME) Treppenhaus Lichtfunktion + Service-Funktion Zusätzlich zur Treppenhaus-Lichtfunktion (BE), wird ein Impuls von ≥ 5 Sekunden den Ausgangskontakt für 60 Minuten schließen, danach öffnet der Kontakt wieder. Diese Funktion ist ideal für Wartungs- oder Reinigungsaktivitäten. Die 60 Minuten können durch einen weiteren Impuls (Tasterbetätigung) von ≥ 5 Sekunden unterbrochen werden, dann öffnet sich der Ausgangskontakt wieder.</p>
	<p>(BP) Treppenhaus-Lichtfunktion mit Ausschaltvorwarnung Mit Betätigen des Tasters schließt der Ausgangskontakt und beim Öffnen des Tasters beginnt die vorgewählte Zeit zu laufen. Nach Ablauf der vorgewählten Zeit erfolgt erst eine, 10s später zwei kurzzeitige Beleuchtungsunterbrechungen und nach weiteren 10 s die Abschaltung. Während der vorgewählten Zeit und der 20 Sekunden dauernden Vorwarnzeit ist ein vorzeitiger Neustart möglich.</p>
	<p>(MP) Treppenhaus-Lichtfunktion mit Ausschaltvorwarnung + Service-Funktion Zusätzlich zur Treppenhaus-Lichtfunktion (BP), wird ein Impuls von ≥ 5 Sekunden den Ausgangskontakt für 60 Minuten schließen, danach erfolgt erst eine, 10 s später zwei kurzzeitige Beleuchtungsunterbrechungen und nach weiteren 10 s die Abschaltung. Diese Funktion ist ideal für Wartungs- oder Reinigungsaktivitäten. Die 60 Minuten können durch einen weiteren Impuls (Tasterbetätigung) von ≥ 5 Sekunden unterbrochen werden, dann öffnet sich der Ausgangskontakt, nach der Vorwarnzeit, wieder.</p>

Funktionen

Typ	Funktionen
13.22	<p>(IT) Rückfallverzögerung, vorzeitig beendbar Mit Betätigen des Tasters schließt der Ausgangskontakt und beim Öffnen des Tasters beginnt die vorgewählte Zeit zu laufen. Während der vorgewählten Zeit ist ein vorzeitiges beenden durch einen weiteren Impuls (Tasterbetätigung) möglich.</p>
	<p>(IP) Rückfallverzögerung, vorzeitig beendbar und Vorwarnfunktion Mit Betätigen des Tasters schließt der Ausgangskontakt und beim Öffnen des Tasters beginnt die vorgewählte Zeit zu laufen. Nach Ablauf der vorgewählten Zeit erfolgt erst eine, 10 s später zwei kurzzeitige Beleuchtungsunterbrechungen und nach weiteren 10 s die Abschaltung. Während der vorgewählten Zeit und der 20 s dauernden Vorwarnzeit ist ein vorzeitiges beenden möglich.</p>
	<p>(FZ) Monostabil zeitabhängig Beim Betätigen des Schalters schließt der Ausgangskontakt, und öffnet wieder wenn der Schalter geöffnet wird. Wenn der Schalter geschlossen bleibt wird der Ausgangskontakt nach Ablauf der Zeit T1 geöffnet.</p>
	<p>(VB) Badezimmerlicht + Ventilator Beim Betätigen des Tasters P1 schließen beide Ausgangskontakte (Kanal Ch1 + Ch2). Nach Ablauf der Zeit T1 öffnet Kontakt Ch1 und nach Ablauf von T1+T2 öffnet Kontakt Ch2. Die Zeit T1 kann durch erneutes Betätigen des Tasters P1 vorzeitig beendet werden.</p>
	<p>(CP) Klingel + Licht Beim Betätigen des Tasters P1 schließen beide Ausgangskontakte (Kanal Ch1 + Ch2). Nach Ablauf der Zeit T1 öffnet Ch1. Der Kontakt Ch2 bleibt geschlossen und führt die Blinkfunktion, mit der Zeit T2, solange aus bis die Zeit T1 abgelaufen ist. Bei erneuter Betätigung des Tasters P1 wird die Zeit T1 neu gestartet.</p>
13.S2	<p>(TP) Rollläden/Jalousie Beim Betätigen des Tasters P1 (<math><1s</math>), verbunden mit "Auf", wartet der Kontakt Ch1 und schließt dann für die Zeit T1. Durch erneutes Betätigen des Tasters P1 wird der Kontakt Ch1 sofort geöffnet. Wenn die Taste P1 länger als 1 s betätigt wird, öffnet sich der Kontakt Ch1 sofort, wenn der Befehl freigegeben wird. Die gleiche Funktionalität gilt auch für den Kontakt Ch2 in Verbindung mit dem Taster P2 zur Steuerung der "Ab" Funktion.</p> <p>* = 500ms</p>

Schaltfolgen

P1 (SET): führt zum nächsten Schaltzustand

P2 (RESET): führt zum Ausgangszustand

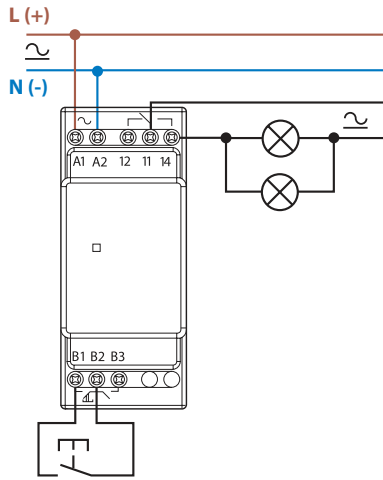
Typ	Funktion	Schaltfolgen			
		1	2	3	4
13.22	02				
	03				
	04				
	05				
	06				
	07				
	08				

Anschlussbilder (13.01, 13.11, 13.12 und 13.31)

Typ 13.01

Funktion: Bistabil mit jeder Betätigung des Tasters an B1-B2 ändert sich die Schaltstellung des Ausgangsrelais

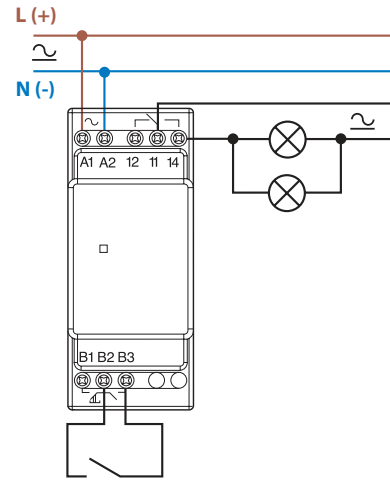
Statusanzeige (rote LED):
Dauerlicht = Ausgang EIN



Typ 13.01

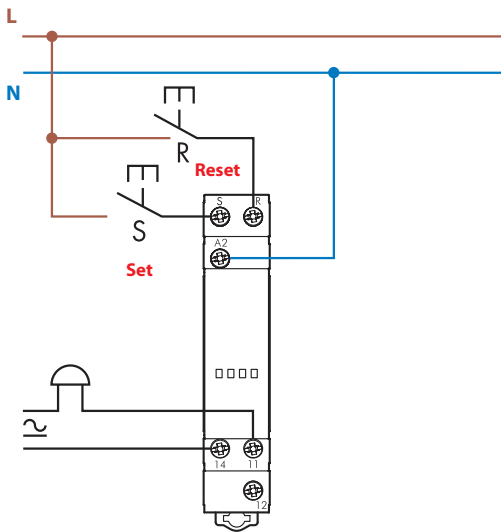
Funktion: Monostabil bei geschlossenem Kontakt an den Anschlüssen B2-B3 ist das Ausgangsrelais geschlossen und umgekehrt

Statusanzeige (rote LED):
Dauerlicht = Ausgang EIN



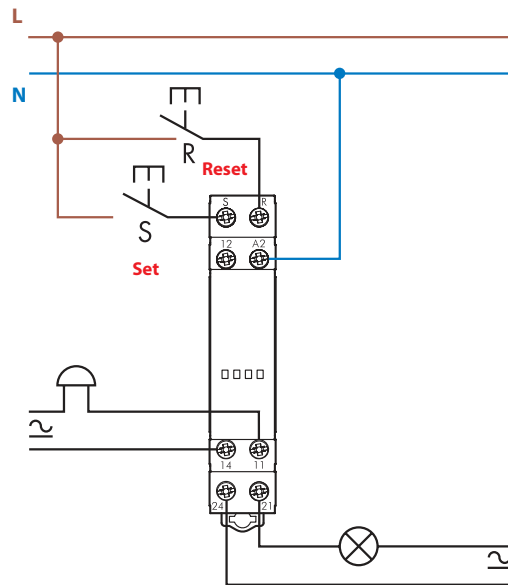
Typ 13.11

Funktion des Ruf- und Quittier-Relais: Mit einem Impuls von 100 ms (max. 10 s) auf dem Eingang "S" wird der Hilferuf gesetzt und mit einem Impuls von 100 ms (max. 10 s) auf dem Eingang "R" wird der Hilferuf quittiert



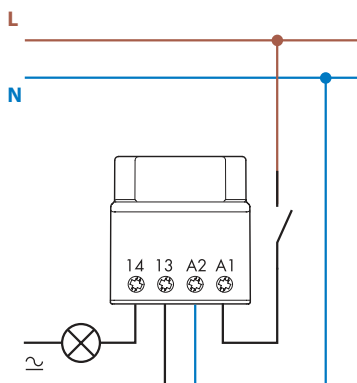
Typ 13.12

Funktion des Ruf- und Quittier-Relais: Mit einem Impuls von 100 ms (max. 10 s) auf dem Eingang "S" wird der Hilferuf gesetzt und mit einem Impuls von 100 ms (max. 10 s) auf dem Eingang "R" wird der Hilferuf quittiert



K

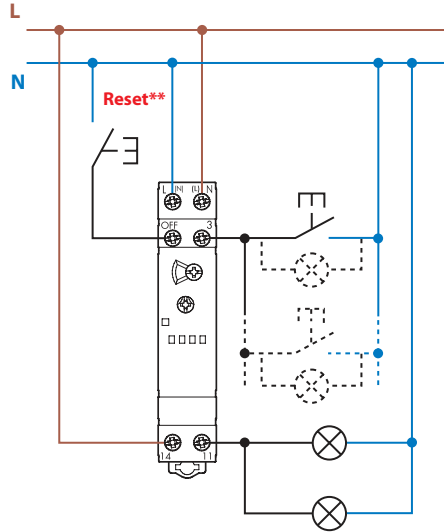
Typ 13.31



Anschlussbilder (13.61)

Typ 13.61.8.230

3-Leiteranschluss (N wird am Taster geschaltet)*
 Statusanzeige (rote LED):
 Dauerlicht = Ausgang EIN
 Blinkend = Ausgang AUS

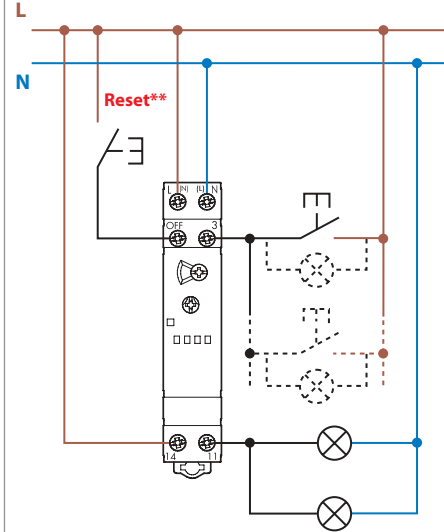


** Über den Reset-Taster ist eine "Zentral AUS"-Funktion mit Tastendruck > 3 s realisierbar.

Max. 10 Leuchtaster zu je 1 mA

Typ 13.61.8.230

4-Leiteranschluss (L wird am Taster geschaltet)
 Statusanzeige (rote LED):
 Dauerlicht = Ausgang EIN
 Blinkend = Ausgang AUS

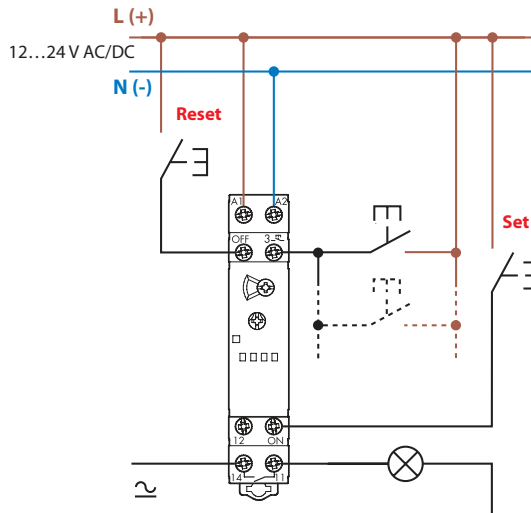


** Über den Reset-Taster ist eine "Zentral AUS"-Funktion mit Tastendruck > 3 s realisierbar.

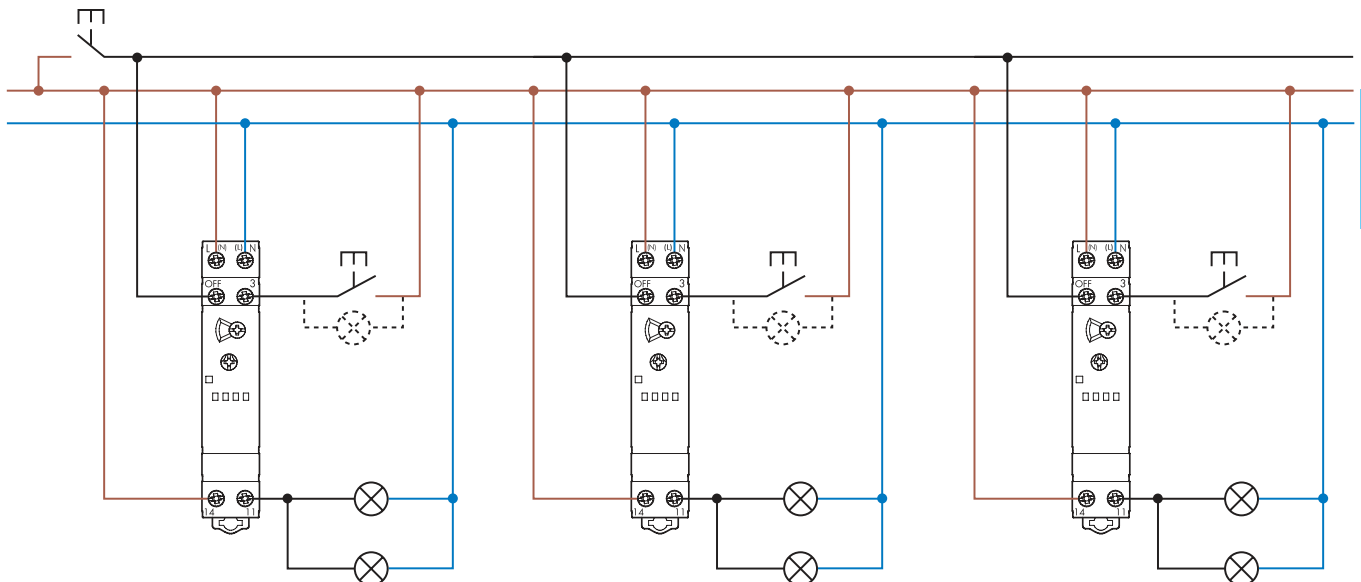
Max. 10 Leuchtaster zu je 1 mA

Typ 13.61.0.024

4-Leiteranschluss (L wird am Taster geschaltet)
 Statusanzeige (rote LED):
 Dauerlicht = Ausgang EIN
 Blinkend = Ausgang AUS



Typ 13.61.8.230 - Beispiel für die Parallelschaltung von 13.61.8.230 mit "Zentral AUS" - Taster im 4-Leiteranschluss - Betrieb



* Hinweis: Der 3-Leiteranschluss ist in Neu-Installationen nicht mehr erlaubt.

Anschlussbilder (13.81, 13.91, 13.22 und 13.S2)

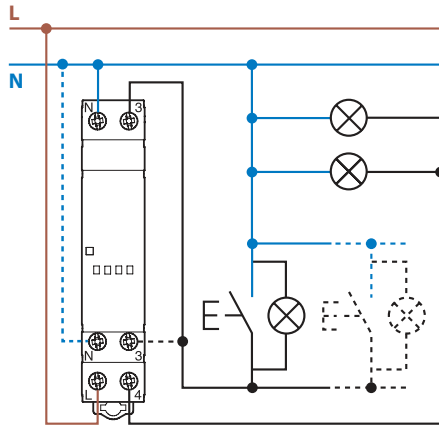
Typ 13.81

3-Leiteranschluss (N wird am Taster geschaltet)*

Statusanzeige (rote LED):

Dauerlicht = Ausgang EIN

Blinkend = Ausgang AUS



Max. 15 Leuchttaster zu je 1 mA

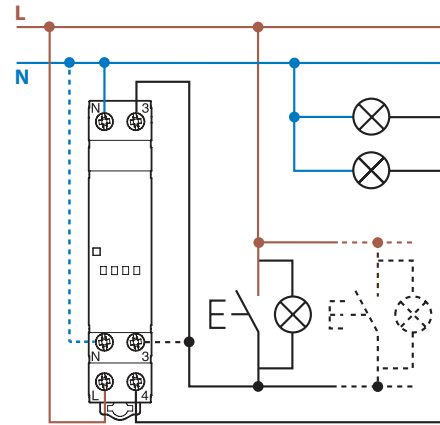
Typ 13.81

4-Leiteranschluss (L wird am Taster geschaltet)

Statusanzeige (rote LED):

Dauerlicht = Ausgang EIN

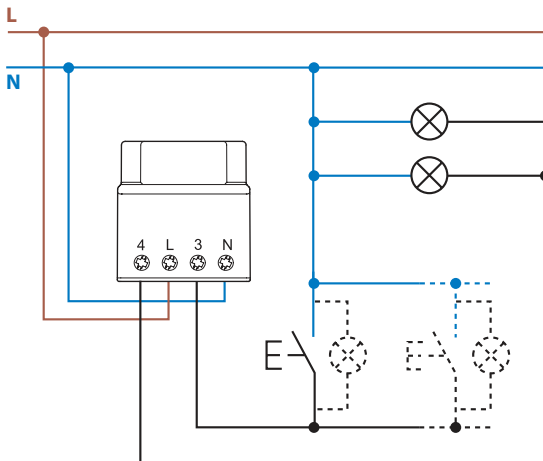
Blinkend = Ausgang AUS



Max. 15 Leuchttaster zu je 1 mA

Typ 13.91

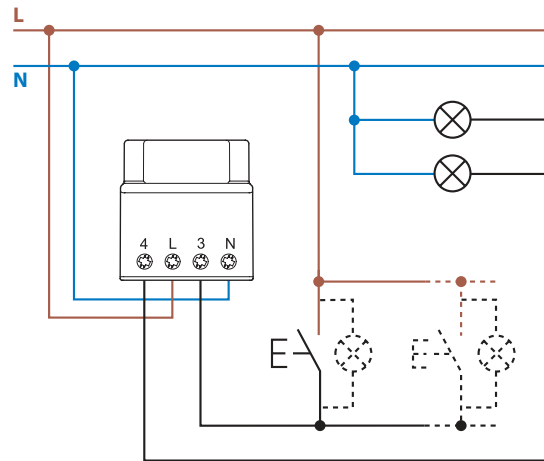
3-Leiteranschluss (N wird am Taster geschaltet)*



Max. 12 Leuchttaster zu je 1 mA

Typ 13.91

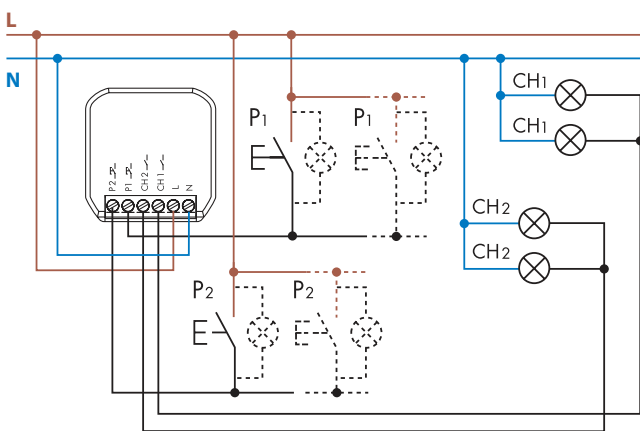
4-Leiteranschluss (L wird am Taster geschaltet)



Max. 12 Leuchttaster zu je 1 mA

Typ 13.22

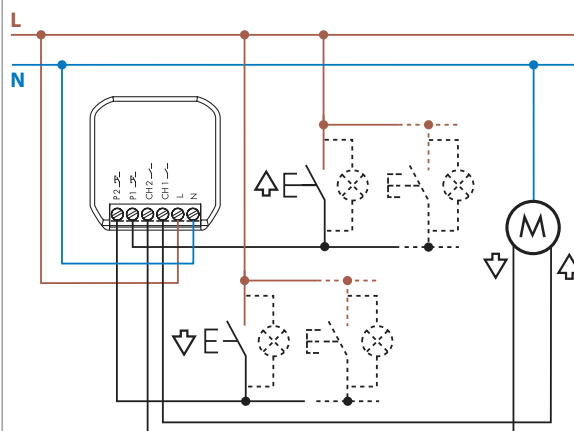
4-Leiteranschluss



Max. 5 Leuchttaster zu je 1 mA

Typ 13.S2

4-Leiteranschluss



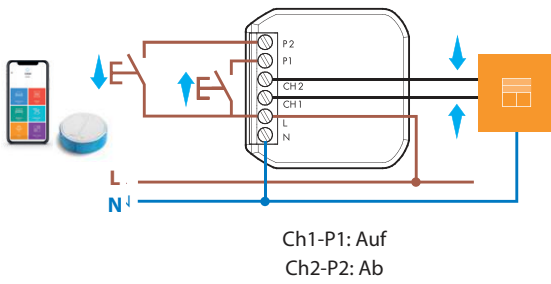
Max. 5 Leuchttaster zu je 1 mA

* Hinweis: Der 3-Leiteranschluss ist in Neu-Installationen nicht mehr erlaubt.

Anwendungsbeispiele

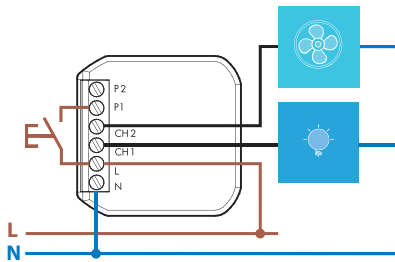
Funktion TP - Rollläden/Jalousie

Typ 13.S2



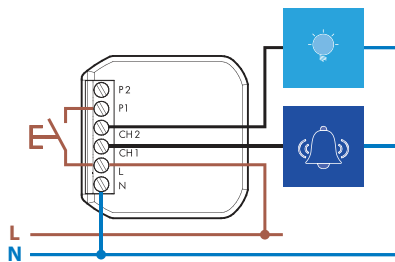
Funktion VB - Badezimmerlicht + Ventilator

Typ 13.22



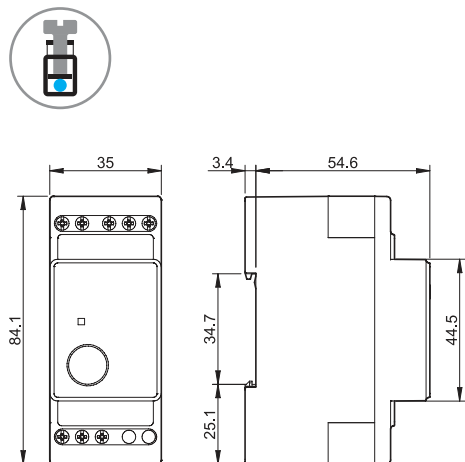
Funktion CP - Klingel + Licht

Typ 13.22

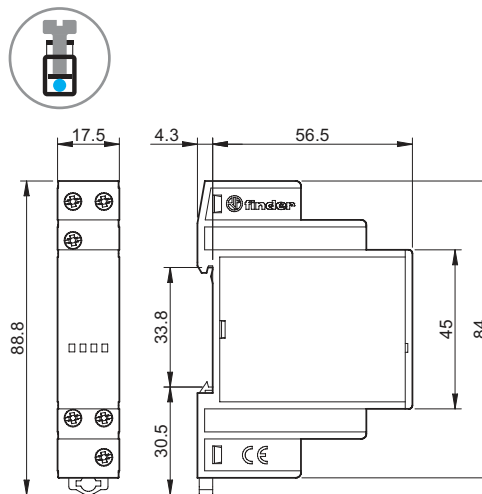


Abmessungen

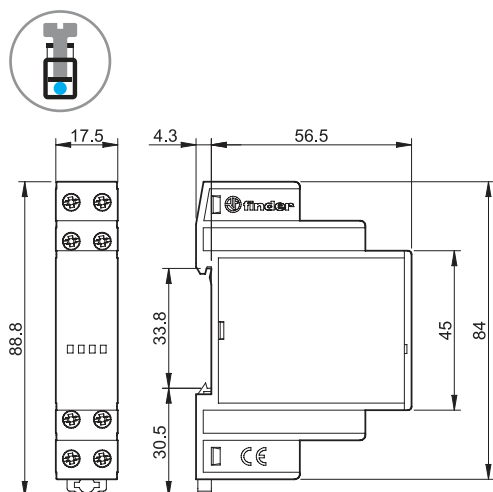
Typ 13.01
Schraubklemmen



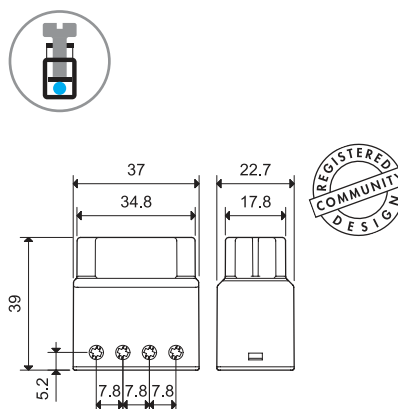
Typ 13.11
Schraubklemmen



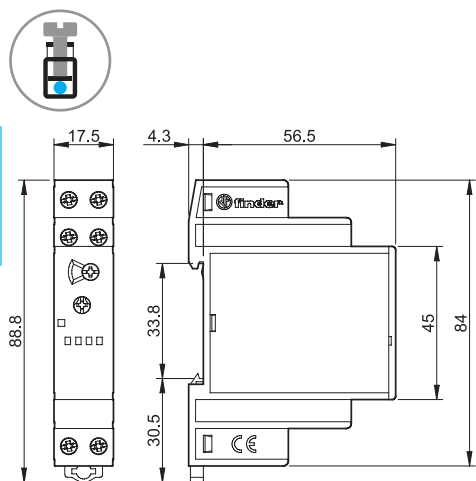
Typ 13.12
Schraubklemmen



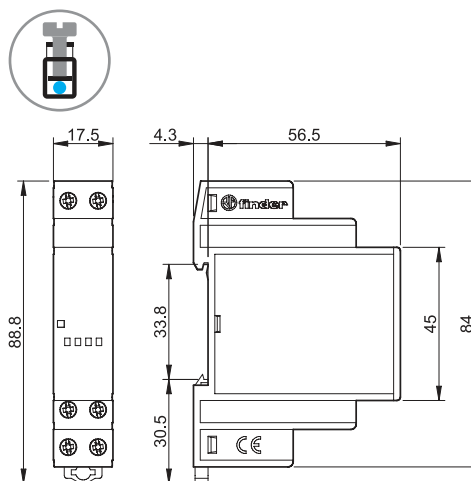
Typ 13.31/13.91
Schraubklemmen



Typ 13.61
Schraubklemmen



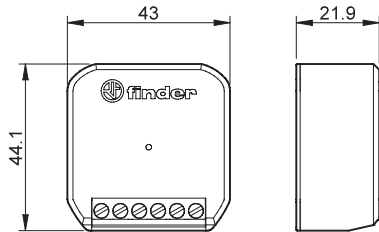
Typ 13.81
Schraubklemmen



K

Abmessungen

Typ 13.22 / 13.S2
Schraubklemmen



Zubehör



011.01

Befestigungsfuß für Chassismontage für Typ 13.01, 35 mm breit

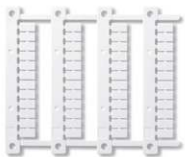
011.01



020.01

Befestigungsfuß für Chassismontage für Typ 13.11, 13.12, 13.61 und 13.81, 17,5 mm breit

020.01



060.48

Bezeichnungsschild-Matte, für Typ 13.11, 13.12, 13.61 und 13.81, Plastik, 48 Schilder (6 x 12)mm, für CEMBRE Thermotransfer-Drucker

060.48

