

1094 U-101
1097 U-101
1099 UHK-101

DE EN NL



Deutsch

Elektronischer Raumtemperaturregler-Einsatz UP

1094 U-101	Schließer, mit externem Eingang zur Temperaturabsenkung
1097 U-101	Wechsler
1099 UHK-101	2 Schließer, mit externem Eingang für die Umschaltung zwischen Heizen und Kühlen

GEFAHR

- Bei direktem oder indirektem Kontakt mit spannungsführenden Teilen kommt es zu einer gefährlichen Körperdurchströmung. Elektrischer Schock, Verbrennungen oder der Tod können die Folge sein. Bei unsachgemäß ausgeführten Arbeiten an spannungsführenden Teilen besteht Brandgefahr.
- Vor Montage und Demontage Netzspannung freischalten!
- Arbeiten am 110 ... 240 V-Netz nur von Fachpersonal ausführen lassen.

- Bedienungsanleitung sorgfältig lesen und aufbewahren.
- Weitere Benutzerinformationen und Informationen zur Planung unter <https://BUSCH-JAEGER.de> oder durch Scannen des QR-Codes.

Hinweis

Beachten Sie die ab dem 01. Januar 2018 gültige EU Verordnung 2015/1188 „Anforderungen an die umweltgerechte Gestaltung von Einzelraumheizgeräten“.

Bestimmungsgemäßer Gebrauch

1094 U-101, 1097 U-101: Das Gerät wird in geschlossenen Räumen für die Regelung der Temperatur bei Heizsystemen/elektrischen Fußbodenheizungen eingesetzt.

1099 UHK-101: Das Gerät wird in geschlossenen Räumen für die Regelung der Temperatur (Heizen und Kühlen) eingesetzt. Verwendung nur für stromlos geschlossene Stellantriebe.

Die Geräte dürfen nur in UP-Gerätedosen nach DIN 49073-1, Teil 1 oder geeigneten Aufputzgehäusen montiert werden.

Hinweis

Einsatz nur in trockenen Räumen!

Technische Daten

Nennspannung	230 V AC ±10 %, 50 / 60 Hz
Schaltleistung	1094 U-101 10 (4) A, 230 V AC
	1097 U-101 10(4) A, 230 V AC Schließer 5(2) A, 230 V AC Öffner
	1099 UHK-101 2 × 8(1) A, 230 V AC
Kurzschlußsicherung	10 A
Umgebungstemperatur	0 ... +35 °C
Lagerungstemperatur	-20 ... +70 °C
Anschlussklemmen	1,5 mm ² ... 2,5 mm ²
Temperaturabsenkung (ECO)	ca. 3 K
Schalttemperaturdifferenz*	ca. ±0,5 K
Temperatur-einstellbereich	1 ... 6 (5°C ... 30°C)
Schutzart	IP20 (EN 60529)
Verlustleistung	< 0,05 W
Schaltkontakt (unabhängige Schließer)	1099 UHK-101 2

* (nur 1099 UHK-101) Bei bodennahen Kühlflächen kann ein typischer Regelbetrieb nicht immer erreicht werden. Durch die Erwärmung des Geräts bei hohen Lastströmen ist besonders in der Betriebsart Kühlen der Sollwert zu prüfen und ggf. die Solltemperatur zu erhöhen.



A	Höhe: 150 cm / Mindestabstand: 30 cm
B	Montage an Kältebrücken vermeiden
C	Zugluft / Sonneneinstrahlung vermeiden
D	Wärmestrahlung externer Geräte vermeiden

Hinweis

Zur Verbindung mit Warmwasserheizungen werden für den Regler Stellventile "stromlos geschlossen" benötigt.

Zusätzlich 1097 U-101:

Beim Anschluss des Öffnerkontaktes wird ein Stellventil stromlos offen benötigt.

[1]	Raumtemperaturregler-Einsatz UP
[2]	Zentralscheibe
[3]	Mutter
[4]	Einstellknopf

Montage

Hinweis

Zur Montage und Demontage der Zentralscheibe und des Einstellknopfes keinen Schraubendreher verwenden.

- Gerät anschließen
- Gerät in UP-Dose befestigen.
- Zentralscheibe [2] aufsetzen und mit der Mutter [3] handfest anschrauben.

Aufsetzen des Einstellknopfes [4] auf die Drehachse

Der Einstellknopf [4] hat keine definierte Position zum Aufsetzen auf die Drehachse.

- Drehen Sie deshalb beim Aufsetzen auf die Drehachse den Einstellknopf [4] gegen einen leichten Widerstand komplett bis zu der Positionen 1 und dann zur Position 6.

Demontage

Die Demontage erfolgt in umgekehrter Reihenfolge.



[A]	1094 U-101
[B]	1097 U-101
[C]	1099 UHK-101, Anschluss an ein 2-Rohr-System
[D]	1099 UHK-101, Anschluss an ein 4-Rohr-System
[e]	Aktivierung Temperaturabsenkung
[f]	Aktivierung Kühlbetrieb
[g]	Ausgang Ansteuerung Heizlast
[h]	Ausgang Ansteuerung Kühllast



Hinweis

Bei der Inbetriebnahme des Temperaturreglers ist zu beachten, dass die Schaltpunktgenauigkeit erst nach ca. 1-2 Stunden Betriebsdauer nach der Montage gegeben ist. Zur Abkürzung der Anfangsangleichung wird daher empfohlen, die Einstelltemperatur zunächst höher (Heizbetrieb) oder tiefer (Kühlbetrieb) als gewünscht einzustellen.

Hinweis (nur 1099 UHK-101)

Im Betrieb Kühlen ist bei hoher Luftfeuchtigkeit (Gewitterneigung) auf Betauung der gekühlten Fläche zu achten. Die Kühlung sollte rechtzeitig zurück oder gegebenenfalls ganz ausgeschaltet werden, um eine Beschädigung der gekühlten Fläche durch Feuchtigkeit zu verhindern.

Bedienung

Hinweis

Die unten angegebenen Temperaturwerte sind Näherungswerte.

[1] Einstellknopf Raumtemperatur

1	= 5 °C
2	= 10 °C
3	= 15 °C
4	= 20 °C
5	= 25 °C
6	= 30 °C

Service

Busch-Jaeger Elektro GmbH - Ein Unternehmen der ABB Gruppe, Freisenbergstraße 2, D-58513 Lüdenscheid, Tel.: +49 2351 956-1600; <https://BUSCH-JAEGER.de>

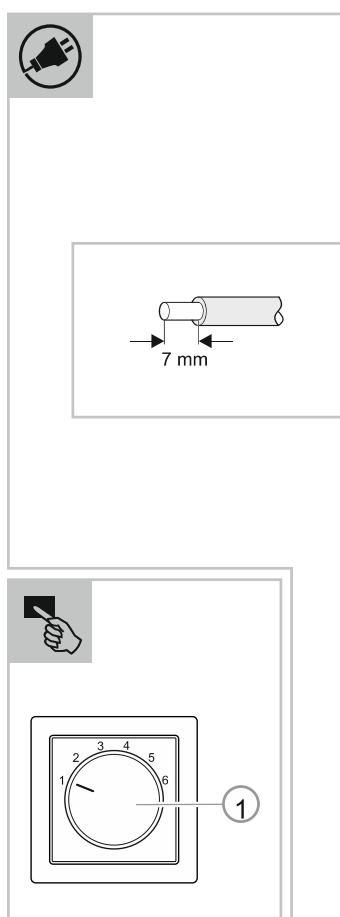
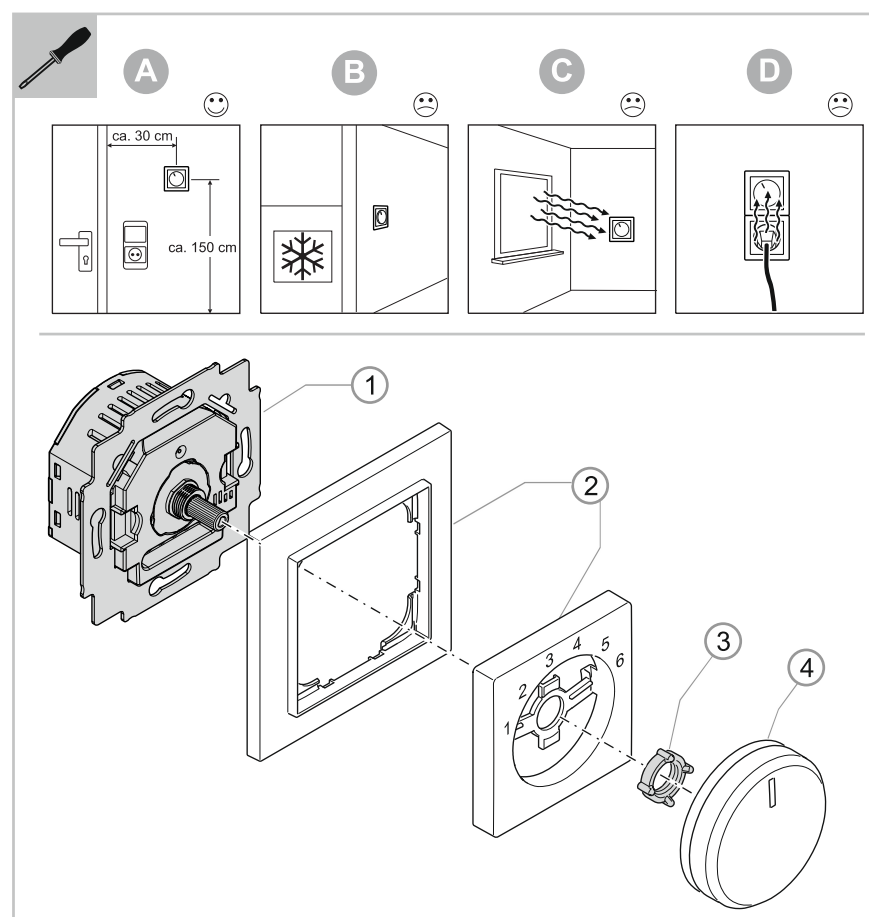
Hinweis

Endnutzer sind verpflichtet, Elektro- und Elektronik-Altgeräte nicht im Hausmüll, sondern getrennt vom unsortierten Siedlungsabfall zu entsorgen. Das regelmäßig abgebildete Symbol einer durchgestrichenen Mülltonne weist auf diese Verpflichtung hin.

Zur Rückgabe stehen in Ihrer Nähe kostenfreie Sammelstellen sowie ggf. weitere Annahmestellen für die Wiederverwendung der Geräte zur Verfügung. Vertreiber für Elektro- und Elektronikgeräte sowie Vertreiber von Lebensmitteln sind unter den in § 17 Abs. 1 und Abs. 2 ElektroG genannten Voraussetzungen verpflichtet, unentgeltlich Altgeräte zurückzunehmen.

Sollte das Altgerät personenbezogene Daten enthalten, ist der Endnutzer vor der Abgabe selbst für deren Löschung verantwortlich. Endnutzer sind verpflichtet, Altbatterien und Altakkumulatoren, die nicht vom Altgerät umschlossen sind, sowie Lampen, die zerstörungsfrei aus dem Altgerät entnommen werden können, vor der Abgabe vom Altgerät zerstörungsfrei zu trennen und sie einer separaten Sammlung zuzuführen.

Dies gilt nicht, wenn Altgeräte zur Wiederverwendung abgegeben werden.



1094 U-101
1097 U-101
1099 UHK-101

DE EN NL



Electronic room thermostat insert

1094 U-101	Normally open contact, with external input for temperature reduction
1097 U-101	Changeover contact
1099 UHK-101	2 normally open contacts with external input for the switchover between heating and cooling

DANGER
Dangerous currents flow through the body when coming into direct or indirect contact with live components. This can result in electric shock, burns or even death. Work improperly carried out on current-carrying parts can cause fires.

- Disconnect the mains voltage prior to mounting and dismantling!
- Work on the 110 - 240 V mains network is to be performed by specialist staff only.

- Read the operating manual carefully and keep it in a safe place.
- Additional user information and information about planning is available at www.BUSCH-JAEGER.de or by scanning the QR code.

Notice
Please observe the EU Ordinance 2015/1188 "Requirements for environmentally compatible design of local space heaters" valid from January/01/2018.

Intended use
1094 U-101, 1097 U-101: The device is used in closed rooms for the regulation of the temperature for heating systems/electric underfloor heating.
1099 UHK-101: The device is used in closed rooms for the regulation of the temperature (heating and cooling). Application only for de-energized, closed actuating drives.
The devices must only be installed in flush-mounted wall boxes according to DIN 49073-1, Part 1, or suitable surface-mounted housings.

Notice
Use only in dry rooms!

Technical data

Nominal voltage	230 V AC ±10%, 50 / 60 Hz
Switching capacity	1094 U-101 10 (4) A, 230 V AC
	1097 U-101 10(4) A, 230 V AC normally open contact 5(2) A, 230 V AC normally closed contact
	1099 UHK-101 2 × 8(1) A, 230 V AC
Short-circuit protection	10 A
Ambient temperature	0 - +35°C
Storage temperature	-20 - +70°C
Connecting terminals	1.5 mm ² - 2.5 mm ²
Temperature reduction (ECO)	approx. 3 K
Switching temperature difference*	Approx. ±0.5 K
Temperature adjustment range	1 - 6 (5°C - 30°C)
Protection type	IP20 (EN 60529)
Power loss	< 0.05 W
Switch contact (independent normally open contact)	1099 UHK-101 2

* (only 1099 UHK-101) Typical control operation can not always be attained for cooling areas close to the floor. When the device heats up due to high load currents, the set value should be checked especially in cooling operation mode and, if necessary, the set-point temperature should be raised.

A	Height: 150 cm/minimum distance: 30 cm
B	Avoid mounting on thermal bridges
C	Avoid draught and direct sunlight
D	Avoid the heat radiation of external devices

Notice

For connection to hot-water heating appliances, servo valves of the "closed when de-energized" design are required for the controller.

Additionally 1097 U-101:
When connecting the normally closed contact, an open when de-energized servo valve is required.

[1]	Room temperature controller insert FM
[2]	Cover plate
[3]	Nut
[4]	Adjusting knob

Mounting

Notice
Do not use a screw driver for mounting and dismantling the cover plate and adjusting head.

1. Connect the device.
2. Connect the device in a flush-mounted socket.
3. Attach the cover plate [2] and screw it on finger-tight with the nut [3].

Mount the adjusting knob [4] on the rotational axis
The adjusting knob [4] has no defined position for mounting on the rotational axis.
1. Therefore, during mounting on the rotational axis, turn the adjusting knob [4] against a slight resistance fully up to position 1 and then to position 6.

Dismantling
Dismantling is carried out in the reverse order.

[A]	1094 U-101
[B]	1097 U-101
[C]	1099 UHK-101 Connection to a 2-pipe system
[D]	1099 UHK-101 Connection to a 4-pipe system
[e]	Activation of temperature reduction
[f]	Activation of cooling mode
[g]	Output for controlling the heating load
[h]	Output for controlling the cooling load

Elektronische kamerthermostaatsokkel inbouw

1094 U-101	Maakcontact (NO) met externe ingang voor temperatuurverlaging
1097 U-101	Wisselcontact
1099 UHK-101	2 maakcontacten (NO) met externe ingang voor de omschakeling tussen verwarmen en koelen

GEVAAR
Bij direct of indirect contact met spanningvoerende delen ontstaat een gevaarlijke doorstroming van het lichaam. Elektrische schok, brandwonden of de dood kunnen het gevolg zijn. Bij niet correct uitgevoerde werkzaamheden aan spanningvoerende delen bestaat brandgevaar.

- Voor montage en demontage eerst de netspanning vrijschakelen!
- Werkzaamheden aan het "110...240V"-stroomnet uitsluitend laten uitvoeren door een erkend elektrotechnisch installatiebedrijf.

- Gebruiksaanwijzing zorgvuldig lezen en bewaren.
- Meer informatie voor de gebruiker en informatie over de planning op www.BUSCH-JAEGER.de of door scannen van de QR-code.

Aanwijzing
Neem de vanaf 1 januari 2018 geldende EU-verordening 2015/1188 "Eisen inzake ecologisch ontwerp voor toestellen voor lokale ruimteverwarming" in acht.

Beoogd gebruik
1094 U-101, 1097 U-101: het apparaat wordt in gesloten ruimtes gebruikt voor de temperatuurregeling bij verwarmingssystemen / elektrische vloerverwarmingen.
1099 UHK-101: het apparaat wordt in gesloten ruimtes gebruikt voor de temperatuurregeling (verwarmen en koelen). Gebruik uitsluitend voor stroomloos gesloten ventilatiekleppen.
De apparaten mogen uitsluitend worden gemonteerd in inbouwdozen die voldoen aan DIN 49073-1, deel 1 of geschikte opbouwbehuizingen.

Aanwijzing
Uitsluitend in droge ruimtes gebruiken!

Technische gegevens

Nominale spanning	230 V AC ±10 %, 50 / 60 Hz
Schakelvermogen	1094 U-101 10 (4) A, 230 V AC
	1097 U-101 10(4) A, 230 V AC maakcontact (NO) 5(2) A, 230 V AC verbreekcontact (NC)
	1099 UHK-101 2 × 8(1) A, 230 V AC
Kortsluitbeveiliging	10 A
Omgevingstemperatuur	0 ... +35 °C
Opslagtemperatuur	-20 ... +70 °C
Aansluitklemmen	1,5 mm ² ... 2,5 mm ²
Temperatuurverlaging (ECO)	ca. 3 K
Schakeltemperatuurverschil*	ca. ±0,5 K
Instelbereik voor temperatuur	1 ... 6 (5°C ... 30°C)
Beschermingsgraad	IP20 (EN 60529)
Vermogensverlies	< 0,05 W
Schakelcontact (onafhankelijk maakcontact (NO))	1099 UHK-101 2

* (alleen 1099 UHK-101) * Bij koelvlakken in de buurt van de vloer kan een typisch regelbedrijf niet altijd worden bereikt. Door de opwarming van het apparaat bij hoge laststromen moet vooral in de bedrijfsmodus koelen de gewenste waarde gecontroleerd en indien nodig de ingestelde temperatuur verhoogd worden.

A	Hoogte: 150 cm / minimale afstand: 30 cm
B	Montage aan koudebruggen vermijden
C	Tocht / zonnestralen vermijden
D	Warmtestralen externe apparaten vermijden

Aanwijzing

Voor de verbinding met warmwaterverwarmingen zijn voor de regelaar "stroomloos gesloten" regelkleppen nodig.

Extra 1097 U-101:
Bij aansluiten van het verbreekcontact (NC) is een regelklep "stroomloos geopend" nodig.

[1]	Kamertemperatuursokkel inbouw
[2]	Centraalplaat
[3]	Moer
[4]	Instelknop

Montage

Aanwijzing
Voor montage en demontage van de centraalplaat en de instelknop geen schroevendraaier gebruiken.

1. Apparaat aansluiten
2. Apparaat in inbouwdoos bevestigen.
3. Centraalplaat [2] plaatsen en met moer [3] handvast erop schroeven.

Instelknop [4] op draais plaatsen
De instelknop [4] heeft geen gedefinieerde positie voor het plaatsen op de draais.

1. Draai daarom bij het plaatsen op de draais de instelknop [4] tegen een lichte weerstand in volledig naar positie 1 en vervolgens naar positie 6.

Demontage

De demontage gebeurt in omgekeerde volgorde.

[A]	1094 U-101
[B]	1097 U-101
[C]	1099 UHK-101, aansluiting op een 2-buizenstelsel
[D]	1099 UHK-101, aansluiting op een 4-buizenstelsel
[e]	Activering temperatuurverlaging
[f]	Activering koelbedrijf
[g]	Uitgang aansturing verwarmingsbelasting
[h]	Uitgang aansturing koelbelasting

Notice

When the temperature controller is commissioned, it has to be taken into account that the switching point precision is not reached until about 1-2 hours of operation after mounting.
To reduce the time required for initial adaptation it is recommended to first set the temperature higher (heating operation) or lower (cooling operation) than desired.

Notice (only 1099 UHK-101)

At high humidity (tendency toward thunder storms) during cooling mode, attention should be paid to dew formation on the cooled surface.
Cooling should be reset early or switched off completely to prevent moisture from damaging the cooled surface.

Operation

Notice
The temperature values specified below are approximate values.

[1] Adjusting knob for room temperature	
1	= 5°C
2	= 10°C
3	= 15°C
4	= 20°C
5	= 25°C
6	= 30°C

Service
Busch-Jaeger Elektro GmbH - A member of the ABB Group, Freisenbergstraße 2, D-58513 Lüdenscheid, Germany, Tel.: +49 2351 956-1600; www.BUSCH-JAEGER.de

Aanwijzing

Bij de inbedrijfname van de temperatuurregelaar moet er rekening mee worden gehouden dat de schakelpuntprecisie pas na ca. 1-2 uur werking na de montage wordt bereikt.
Om een snellere begincompensatie te bereiken, wordt aanbevolen om de insteltemperatuur eerst hoger (verwarmingsbedrijf) of lager (koelbedrijf) dan gewenst in te stellen.

Aanwijzing (alleen 1099 UHK-101)

In koelbedrijf moet bij hoge luchtvochtigheid (kans op onweer) op het bedauwen van het gekoelde vlak worden gelet.
De koeling moet op tijd terug- of eventueel helemaal uitgeschakeld worden om een beschadiging van het gekoelde vlak door vochtigheid te voorkomen.

Bediening

Aanwijzing
De onderstaande temperatuurwaarden zijn richtwaarden.

[1] Instelknop kamertemperatuur	
1	= 5 °C
2	= 10 °C
3	= 15 °C
4	= 20 °C
5	= 25 °C
6	= 30 °C

Service
Busch-Jaeger Elektro GmbH - Een onderneming van de ABB-groep, Freisenbergstraße 2, D-58513 Lüdenscheid, Tel.: +49 2351 956-1600; www.BUSCH-JAEGER.de