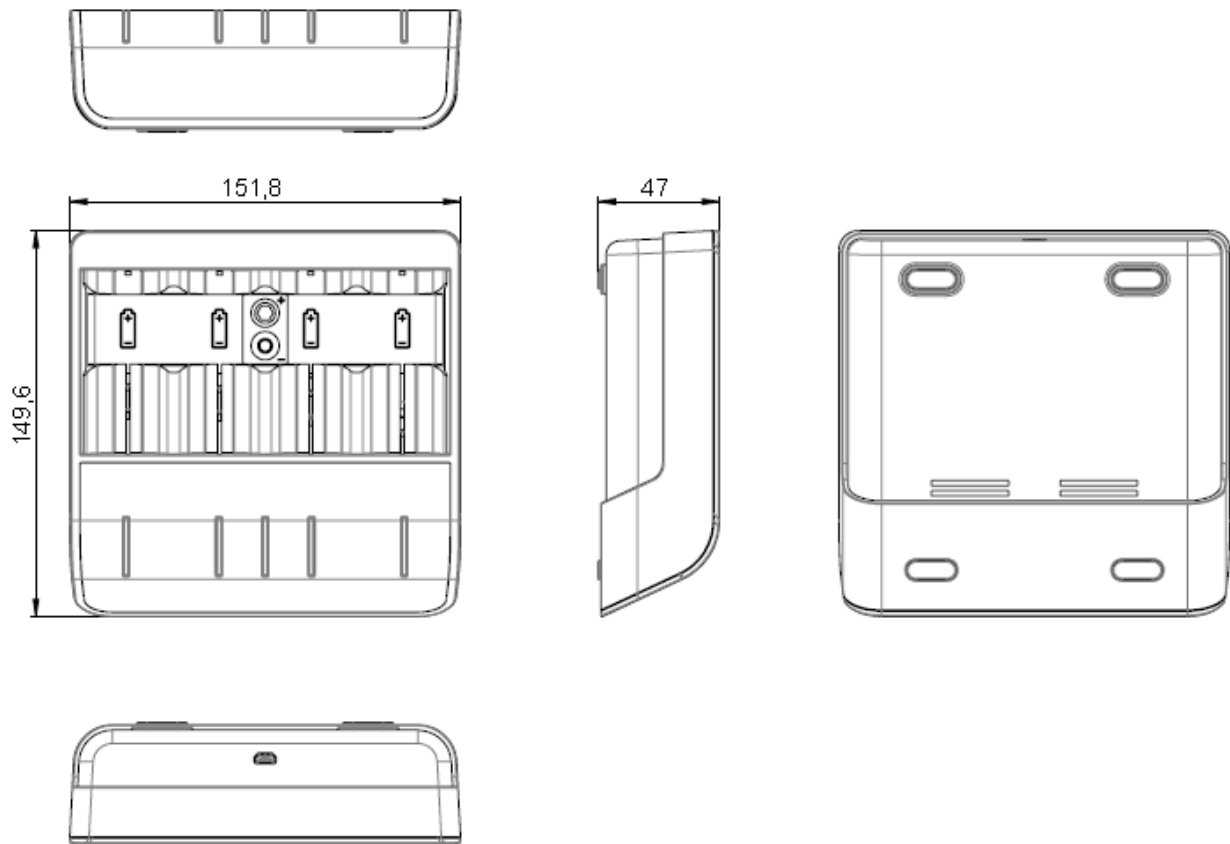




Produktname | *Product name*: Comfort Multi
 Artikelnummer | *Part Number*: 1001-0093
 Anfragenummer | *Inquiry Number*: AN-LN-2018-331
 Ersteller / Datum | *Creator / Date*: ka / 2019-12-02

Version	Änderung / Change	Datum / Date	Name
V0	---	2019-12-02	ka

Template name: ANSMANN xxxx-xxxx_0DA, Template version: V27

Zeichnung des Ladegerätes / Drawing of the charger

Allowable deviation / general tolerances DIN ISO 2768-c

Technische Daten des Ladegerätes / Technical data of the charger:


DC Eingangsbuchse:	Micro USB Buchse	<i>DC input socket:</i>	<i>Micro USB socket</i>
DC Eingangsspannung:	5V (±5%)	<i>DC input voltage:</i>	<i>5V (±5%)</i>
DC Eingangsstrom:	max. 2400 mA	<i>DC input current:</i>	<i>max. 2400 mA</i>
Schutzklasse:	III	<i>Protection class:</i>	<i>III</i>
Anzahl der Ladeschächte:	Rundzellen: 4 9V: 1	<i>Number of charging slots:</i>	<i>Round cells:4 9V: 1</i>
Ladbare Akku-Chemie:	NiMH	<i>Chargeable battery chemistry:</i>	<i>NiMH</i>
Ladbare Akku-Größen:	Rundzellen: AA, AAA, C, D	<i>Chargeable battery size:</i>	<i>Round cells: AA, AAA, C, D</i>
Max. Zellenkapazität:	AAA Zellen: bis 5650mAh AA, C, D Zellen: bis 11300mAh 9V: bis 300mAh	<i>Max. cell capacity:</i>	<i>AAA cells: up to 5650mAh AA, C, D cells: up to 11300mAh 9V: up to 300mAh</i>
Ladeüberwachung / Ladeschlusserkennung:	Rundzellen: -dV, 0dV 9V: Timer	<i>Charge control / Charge end detection:</i>	<i>Round cells: -dV, 0dV 9V: Timer</i>
Nominale Ladespannung:	Rundzellen: 1,2V 9V: 8,4V	<i>nominal charge voltage:</i>	<i>Round cells: 1.2V 9V: 8.4V</i>
Ladestrom:	Rundzellen: AAA: 400mA (±20%) AA,C,D: 800mA (±20%) 9V: 15mA (±20%)	<i>Charge current:</i>	<i>Round cells: AAA: 400mA (±20%) AA,C,D: 800mA (±20%) 9V: 15mA (±20%)</i>
Erhaltungsladestrom:	Rundzellen: AAA: 6,5mA (±20 %) AA,C,D: 13mA (±20 %) 9V: 1,3mA (±20%)	<i>Trickle charge current:</i>	<i>Round cells: AAA: 6.5mA (±20 %) AA,C,D: 13mA (±20%) 9V: 1.3mA (±20%)</i>
Sicherheitstimer:	Rundzellen: 17h (±10%) 9V: 24h (±10%)	<i>Security timer:</i>	<i>Round cells: 17h (±10%) 9V: 24h (±10%)</i>
Kurzschlusserkennung:	Ja	<i>Short circuit detection:</i>	<i>Yes</i>
0V Ladefunktion:	Ja	<i>0V charge function:</i>	<i>Yes</i>
Alkaline Erkennung:	Ja	<i>Alkaline detection:</i>	<i>Yes</i>
Akku-Defekt-Erkennung:	Ja	<i>Battery defect detection:</i>	<i>Yes</i>
Verpolschutz:	Rundzellen: Mechanisch 9V: Elektronisch	<i>Wrong polarity protection:</i>	<i>Round cells: Mechanical 9V: Electrical</i>
LED Anzeige (Kapazitätsanzeige für die ersten 5 Sekunden nach Einlegen eines Akkus):	- Rot: < 25% - Orange: 25% – 75% - Grün: > 75%	<i>LED indication (Capacity indication for the first 5 seconds after inserting a battery):</i>	<i>- Red: < 25% - Orange: 25% – 75% - Green: > 75%</i>
LED Anzeige: (Eine Duo-LED pro Ladeschacht)	- Laden: Rot - Voll: Grün - Fehler: Rot blinken - Pause: Orange blinken	<i>LED indication: (One Duo-LED per charging slot)</i>	<i>- Charge: Red - Full: Green - Error: Red flashing - Pause: Orange flashing</i>
Schutzart:	IP20	<i>Ingress Protection Marking:</i>	<i>IP20</i>
Gehäusematerial:	Kunststoff	<i>Housing material:</i>	<i>Plastic</i>
Gehäusetypp:	Tischgehäuse	<i>Housing type:</i>	<i>Desktop case</i>
Betriebstemperatur:	0°C...25°C	<i>Operating temperature:</i>	<i>0°C...25°C</i>
Approbationen:	CE	<i>Approvals:</i>	<i>CE</i>
Gewicht:	315 g (Lader) 330 g (Lader + Zubehör)	<i>Weight:</i>	<i>315 g (charger) 330 g (charger + accessories)</i>

Allgemeine technische Daten / Common technical data:



Lagertemperatur:	-20°C...60°C	<i>Storage temperature:</i>	-20°C...60°C
Lieferumfang:	<ul style="list-style-type: none"> - Ladegerät - Micro USB Kabel (1m) - Mehrsprachige Bedienungsanleitung 	<i>Shipment:</i>	<ul style="list-style-type: none"> - <i>Charger</i> - <i>Micro USB cable (1m)</i> - <i>Multilingual operating instruction</i>
Verpackung:	Farbige Faltschachtel	<i>Package:</i>	<i>Coloured folding box</i>