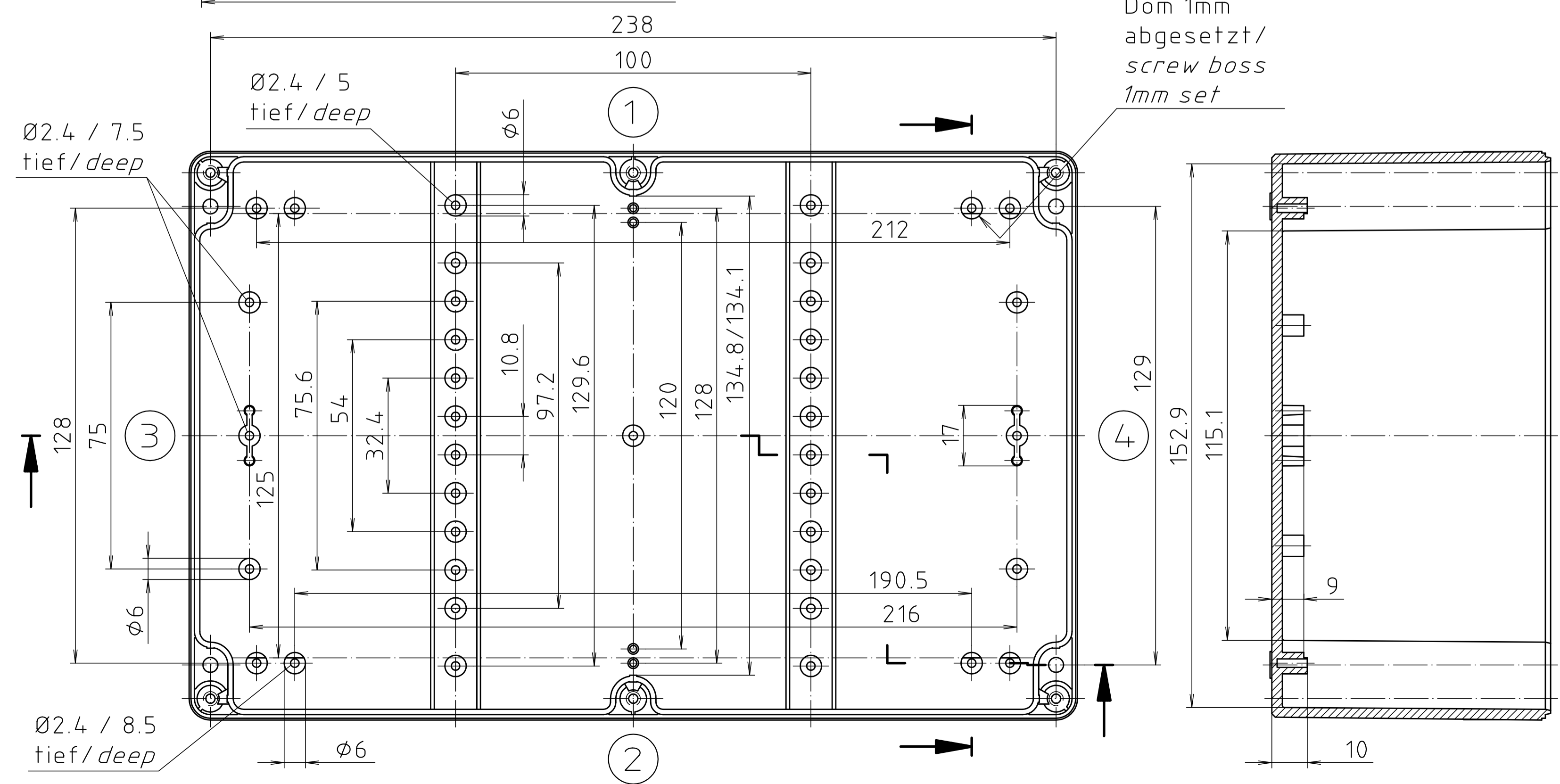
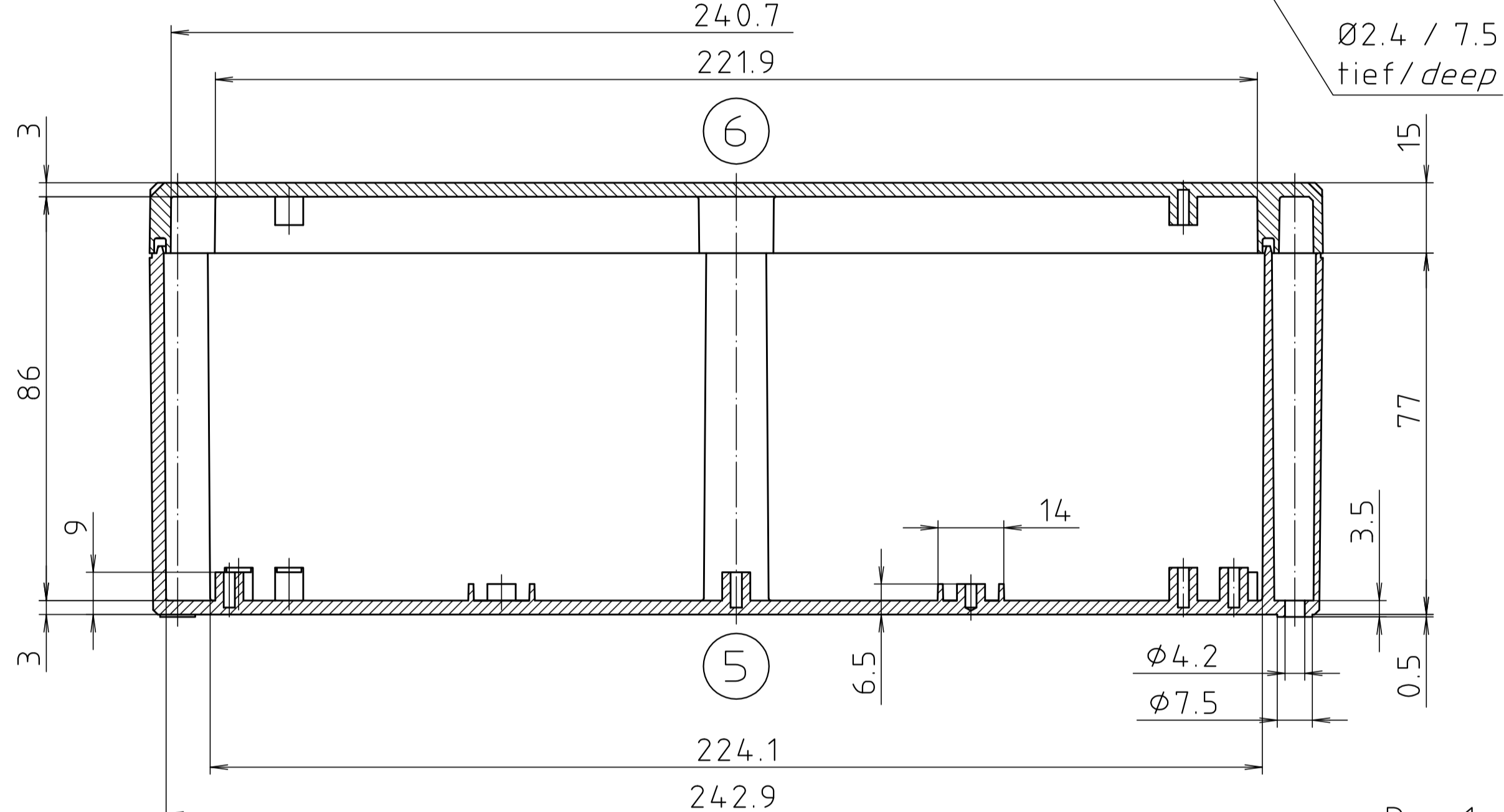
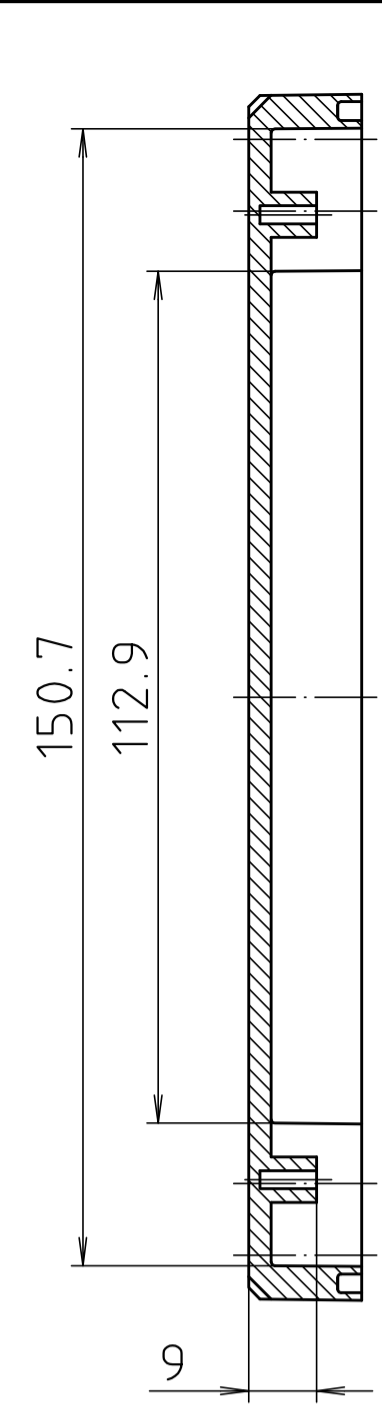
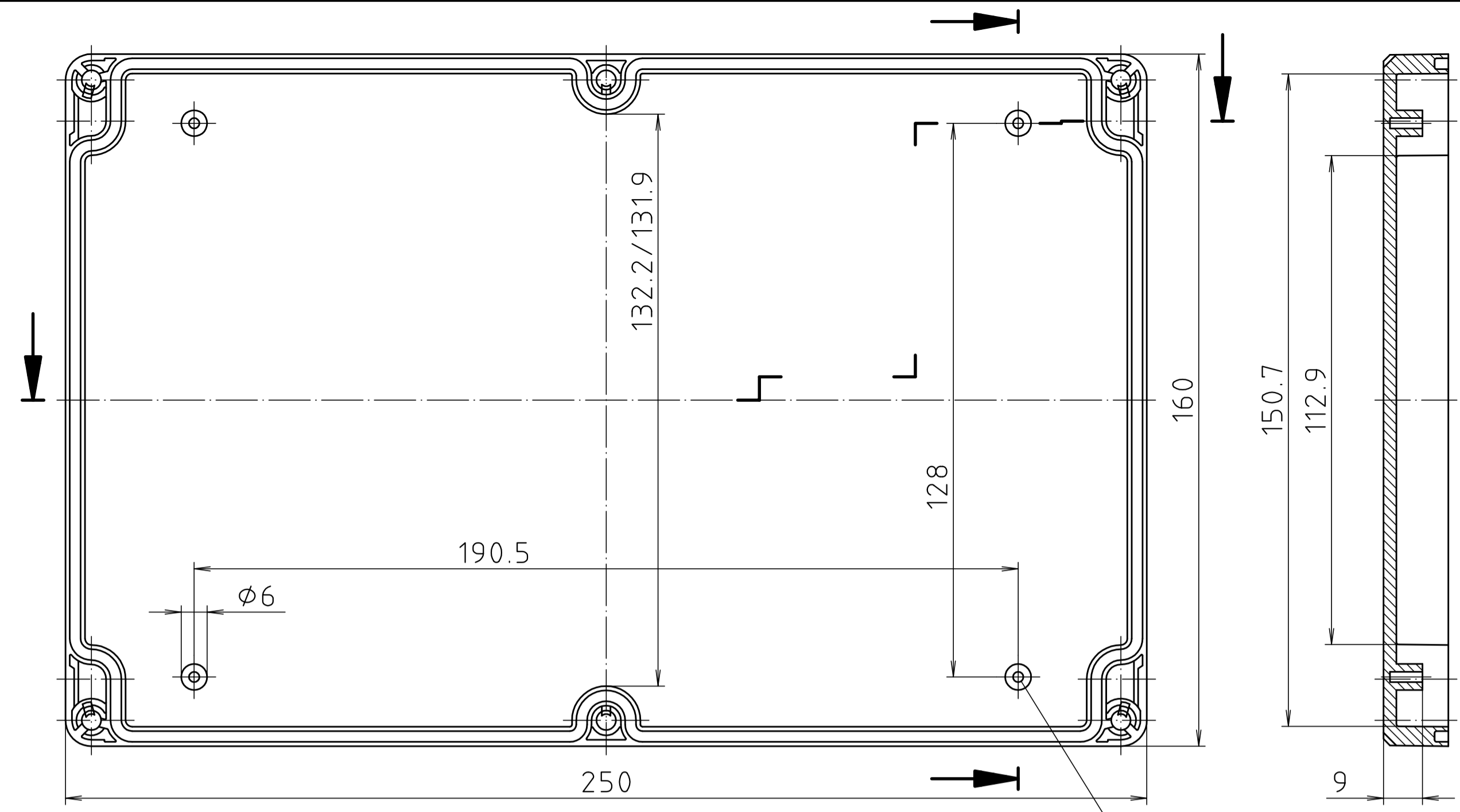
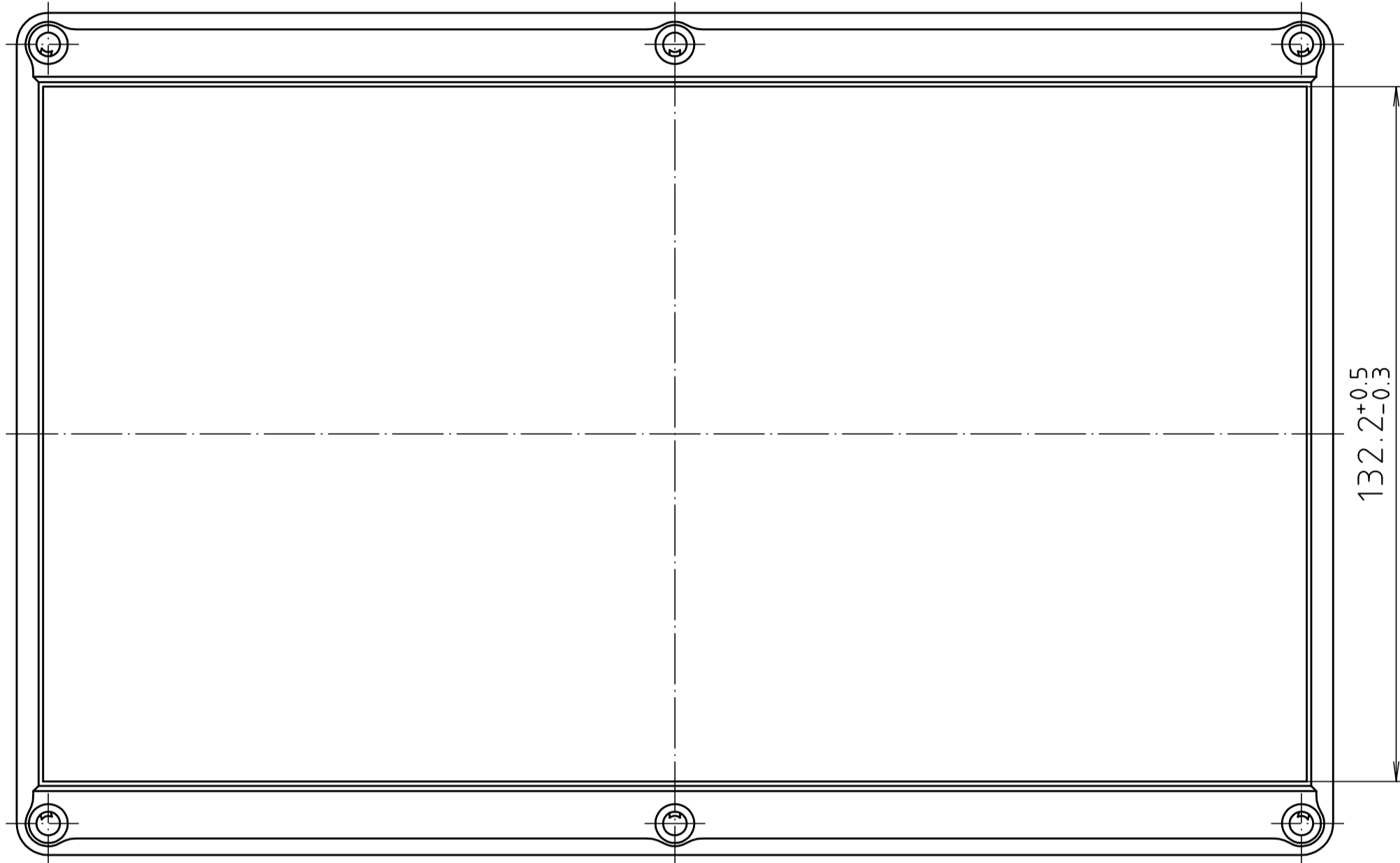
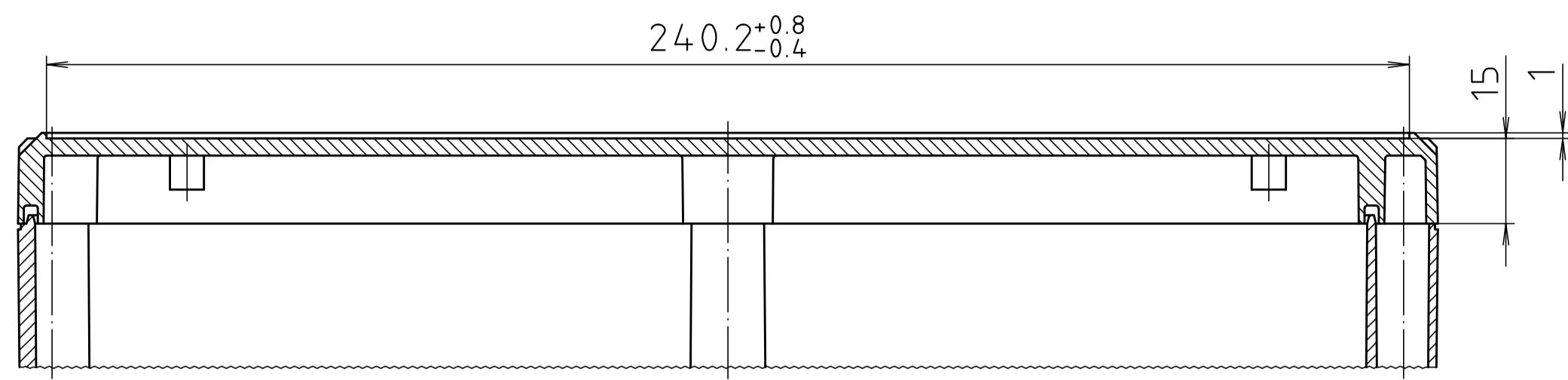


Ausführung EM/ET 240 F/
type EM/ET 240 F



Maßstab/ Scale:	1:1	
Zeichnungs-Nr. / Drawing-No.:	1K 5145.101.02	
Artikel / Article:	EM/ET 240 EM/ET 240 F	
Katalogzeichnung/Catalogue drawing		
A Nr / Alt-No.:	3633	
Datum/ Date:	22.08.2002	
DISK:	2 501 003	
Datum/Date:	11.03.93 OK	



"Schutzvermerk nach DIN ISO 16716 beachten" - "Please pay attention to copyright note DIN ISO 16716"