

BT 10 V1\_06-18



**BT 10**

**Mobiles Soundsystem  
mit Bluetooth für Netz-  
und Akkubetrieb**

**Bedienungsanleitung**

# Inhaltsverzeichnis

<b>Technische Daten</b> .....	<b>3</b>	Speichermedium einsetzen.....	14
<b>Lieferumfang</b> .....	<b>4</b>	Bedienung .....	14
<b>Allgemeines</b> .....	<b>4</b>	Speichermedium entnehmen .....	15
Zielgruppe dieser Bedienungsanleitung.....	5	<b>Externe Tonquelle (Bluetooth)</b> .....	<b>15</b>
Gestaltungsmerkmale dieser Bedienungsanleitung.....	5	Bedienung .....	16
Reset-Hinweis .....	5	<b>Externe Tonquelle (AUX)</b> .....	<b>17</b>
<b>Geräteübersicht</b> .....	<b>6</b>	<b>FM Radio</b> .....	<b>17</b>
<b>Hinweise zur Handhabung</b> .....	<b>8</b>	Radiosender empfangen.....	17
Sicherheitshinweise.....	8	<b>Klangregelung</b> .....	<b>18</b>
Bestimmungsgemäße Verwendung .....	9	<b>Gerät reinigen</b> .....	<b>18</b>
<b>Beschreibung des Gerätes</b> .....	<b>10</b>	Sicherheitshinweise .....	18
Besondere Eigenschaften des Gerätes .....	10	<b>Fehlerbehebung</b> .....	<b>19</b>
<b>Gerät zum Betrieb vorbereiten</b> .....	<b>10</b>	Probleme mit dem Gerät.....	19
Aufstellen des Gerätes .....	10	Probleme mit Speicher-Medien.....	19
Akkubetrieb.....	12	<b>Entsorgungshinweise</b> .....	<b>20</b>
<b>Allgemeine Geräte-Funktionen</b> .....	<b>13</b>	<b>Ersatzteile &amp; Zubehör</b> .....	<b>21</b>
Gerät einschalten .....	13		
Quelle einstellen.....	13		
Lautstärke einstellen .....	13		
Gerät ausschalten .....	13		
<b>USB-/Micro-SD-Funktionen bedienen</b> .....	<b>14</b>		

## Technische Daten

Abmessungen Gerät (Breite x Tiefe x Höhe)	130 x 330 x 147 mm
Gewicht	ca. 1,5 kg
Spannung / Frequenz	USB 5V DC, 1A
Batteriebetrieb	Eingebauter wieder- aufladbarer Lithium-Ionen- Akku 5V / 1800mAh
Ausgangsleistung	13,4 Watt RMS Hochtöner: • 2 x 1,2 Watt Subwoofer: • 11 Watt
Umgebungsbedingungen	+5 °C bis +35 °C
Relative Luftfeuchte (nicht kondensierend)	5 % bis 90 %
Externer Anschluss AUX	3,5 mm Klinke

Bluetooth Version:	2.1 + EDR
Protokoll:	A2DP / AVRCP
Reichweite:	ca. 10 m
USB / microSD	2.0 (FAT / FAT32)
Max. unterstützte Kapazität:	32 GB
Max. Dateien:	999
Max. Ordner:	99

Technische Änderungen und Irrtümer vorbehalten.  
Die Abmessungen sind ungefähre Werte.

### Richtlinien und Normen

Hiermit erklärt die DGC GmbH, dass der Funkanlagentyp DUAL BT10 der Richtlinie 2014/53/EU entspricht.

Der vollständige Text der EU-Konformitätserklärung ist unter der folgenden Internetadresse verfügbar:

<http://dgc-electronics.de/files/DOC/>



## Lieferumfang

Sicherstellen, dass alle nachfolgend aufgeführten Teile vorhanden sind:

- Gerät
- USB-Ladekabel
- Audiokabel 3,5 mm Klinke
- diese Bedienungsanleitung.

## Allgemeines

Diese Bedienungsanleitung hilft beim

- bestimmungsgemäßen und
- sicheren

Gebrauch des mobilen Soundsystems mit Bluetooth für Netz- und Akkubetrieb, im folgenden Gerät genannt.

Alle Marken- und Produktnamen sind Warenzeichen oder eingetragene Warenzeichen der jeweiligen Hersteller.

- Bluetooth is a registered trademark owned by Bluetooth SIG, Inc.

## Zielgruppe dieser Bedienungsanleitung

Die Bedienungsanleitung richtet sich an jede Person, die das Gerät

- aufstellt,
- bedient,
- reinigt oder
- entsorgt.

## Gestaltungsmerkmale dieser Bedienungsanleitung

Verschiedene Elemente der Bedienungsanleitung sind mit festgelegten Gestaltungsmerkmalen versehen. So kann leicht festgestellt werden, ob es sich um

normalen Text,  
<Menüpunkte>,

- Aufzählungen oder
1. Handlungsschritte handelt.

## Reset-Hinweis

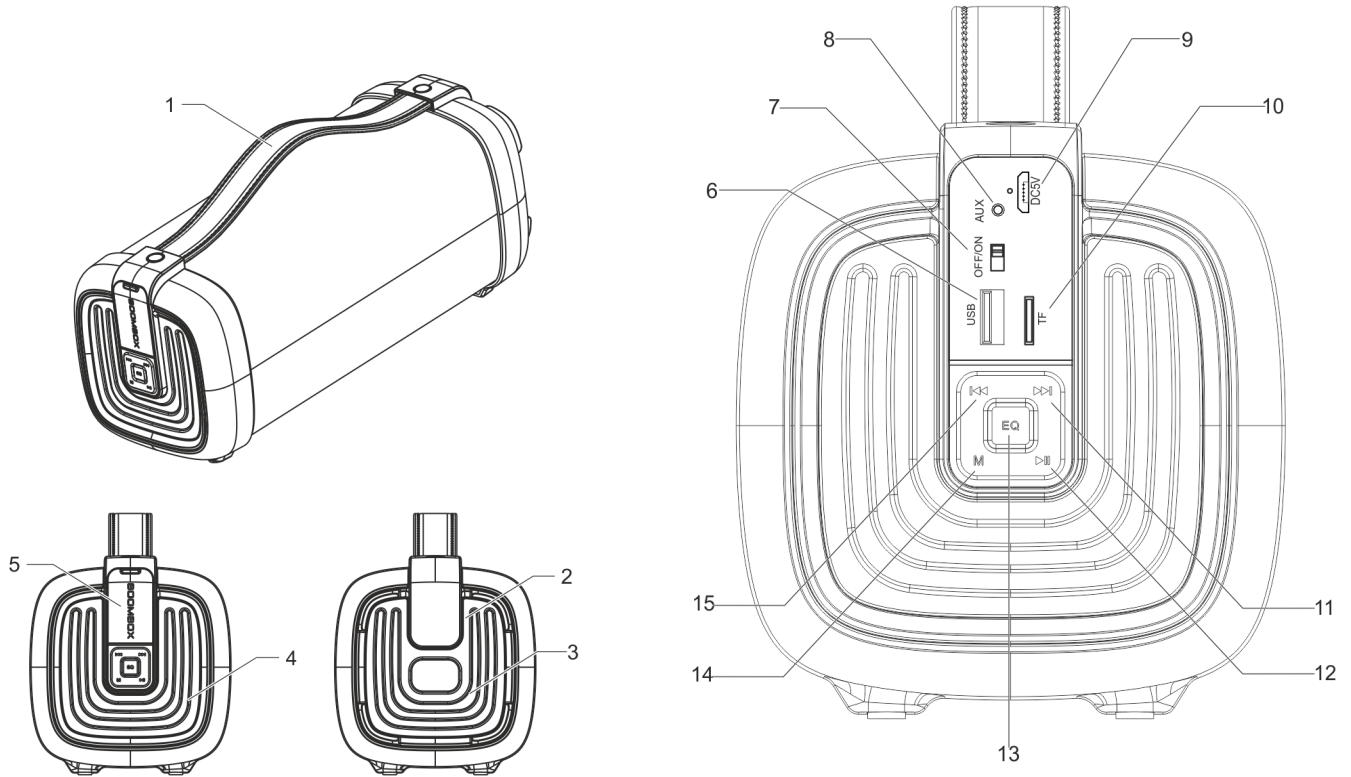
In seltenen Fällen kann es passieren, dass die Software des Gerätes „einfriert“ und das Gerät nicht mehr auf eine Bedienung reagiert.

In diesem Fall wie folgt vorgehen:

1. Gerät ausschalten.
2. Falls ein USB Netzteil verbunden ist trennen Sie dieses vom Gerät.
3. Kurze Zeit warten.
4. Ggf. USB Netzteil mit dem Gerät verbinden.
5. Gerät einschalten.

Der Systemspeicher wird zurückgesetzt. Das Gerät ist wieder betriebsbereit.

# Geräteübersicht



1		Tragegurt
2		LED-Lichteffekt
3		Subwoofer
4		Hochtöner
5		Bedienleiste
6	USB	USB-Anschluss
7	OFF/ON	AUS/EIN
8	AUX	AUX-Eingang 3,5 mm

9	DC5V	Micro USB-Ladeanschluss mit LED, 5V, 1A
10	TF	Micro SD-Kartenslot
11	▶▶	Titelwahl vor / Lautstärke hoch
12	▶	Play/Pause Wiedergabe starten/pausieren
13	EQ	Equalizer
14	MODE	Betriebsartwahl USB/BT/Micro SD/FM/AUX-IN
15	◀◀	Titelwahl zurück / Lautstärke runter

## Hinweise zur Handhabung

Alle Sicherheitshinweise sorgfältig durchlesen und diese Bedienungsanleitung für spätere Fragen aufbewahren. Alle Warnungen und Hinweise in dieser Bedienungsanleitung befolgen.

### Sicherheitshinweise

- Verwenden Sie dieses Produkt nur mit einem zugelassenen USB 5V Netzteil, das die lokalen gesetzlichen Anforderungen erfüllt (z. B. UL, CSA, VDE, CCC).
- Das USB Netzteil erst anschließen, nachdem die Installation vorschriftsmäßig beendet ist.
- Das Gerät auf Beschädigungen prüfen.
- Wenn das USB Netzteil oder das Gerät Schäden aufweist, darf es nicht in Betrieb genommen werden.
- Das Gerät bleibt auch in ausgeschaltetem Zustand mit dem Stromnetz verbunden. Den USB-Netzteil aus der Steckdose ziehen, falls das Gerät über einen längeren Zeitraum nicht benutzt wird.
- Das Ladekabel immer am USB-Stecker und nicht am Kabel herausziehen.
- Um Feuergefahr und die Gefahr eines elektrischen Schlages zu vermeiden, das Gerät weder Regen noch sonstiger Feuchtigkeit aussetzen.
- Gerät nicht in der Nähe von Badewannen, Swimmingpools oder spritzendem Wasser in Betrieb nehmen.
- Keine offenen Brandquellen auf das Gerät stellen, (z. B. brennende Kerzen).
- Keine Behälter mit Flüssigkeit auf das Gerät stellen (z. B. Blumenvasen). Diese könnten umfallen und die auslaufende Flüssigkeit zu erheblicher Beschädigung bzw. zum Risiko eines elektrischen Schlages führen.
- Fremdkörper dürfen nicht in das Innere des Gerätes gelangen (z. B. Nadeln, Münzen etc.).
- Sollten Fremdkörper oder Flüssigkeit in das Gerät gelangen, sofort das USB Netzteil aus der Steckdose ziehen. Das Gerät von qualifiziertem Fachpersonal überprüfen lassen, bevor es wieder in Betrieb genommen wird. Andernfalls besteht die Gefahr eines elektrischen Schlages.
- Reparaturen und Wartungsarbeiten dürfen ausschließlich vom Kundendienst oder durch vom Hersteller autorisiertes Fachpersonal vorgenommen werden. Durch unsachgemäße Reparaturen können erhebliche Gefahren für den Benutzer entstehen.
- Niemals versuchen, ein defektes Gerät selbst zu reparieren. Immer an eine unserer Kundendienststellen wenden.
- Gerät auf keinen Fall öffnen. Dies darf nur vom Kundendienst oder durch vom Hersteller autorisiertes Fachpersonal vorgenommen werden. Andernfalls besteht die Gefahr eines elektrischen Schlages.



- Die Anschlusskontakte nicht mit metallischen Gegenständen oder den Fingern berühren. Die Folge können Kurzschlüsse sein.
- Kinder niemals unbeaufsichtigt dieses Gerät benutzen lassen.
- Musik oder Radio nicht mit großer Lautstärke hören. Dies kann zu bleibenden Gehörschäden führen.
- Dieses Gerät ist nicht dafür bestimmt, durch Personen (einschließlich Kinder) mit eingeschränkten physischen, sensorischen oder geistigen Fähigkeiten oder mangels Erfahrung und/oder mangels Wissen benutzt zu werden. Ausnahme: Sie werden durch eine für ihre Sicherheit zuständige Person beaufsichtigt oder erhalten von ihr Anweisungen, wie das Gerät zu benutzen ist.
- Kinder müssen beaufsichtigt werden, um sicherzustellen, dass sie nicht mit dem Gerät spielen.
- Es ist verboten, Umbauten am Gerät vorzunehmen.
- Beschädigte Geräte bzw. beschädigte Zubehörteile dürfen nicht mehr verwendet werden.

## **Bestimmungsgemäße Verwendung**

- Das Gerät ist nur als Wiedergabegerät für Musikdateien von geeigneten USB-Medien und externen Geräten ausgelegt.
- Das Gerät ist für den privaten Gebrauch konzipiert und nicht für gewerbliche Zwecke geeignet.
- Der USB-Anschluss ist nur zum direkten Anschluss von USB-Medien ausgelegt. Das Gerät unterstützt nicht den Anschluss von USB-Medien über USB-Verlängerungskabel.

## **Beschreibung des Gerätes**

### **Besondere Eigenschaften des Gerätes**

Das Gerät ist ein mobiles Soundsystem mit USB-/AUX-/Micro-SD - Eingang, Bluetooth-Schnittstelle sowie Radioempfang für Netz- und Akkubetrieb.

- Mit dem Gerät können MP3-Dateien von USB- und micro SD-Medien wiedergegeben werden.
- Mit dem Gerät können FM Radiosender empfangen werden.
- Das Gerät eignet sich nicht zum direkten Anschluss an einen PC.
- Mit dem Gerät kann über die Bluetooth-Schnittstelle das Audio-Signal eines Bluetooth-fähigen Smartphones oder Tablets wiedergegeben werden.
- Das Gerät verfügt über einen Equalizer.
- Das Gerät verfügt über einen AUX-Audio-Eingang.
- Das Gerät verfügt über zwei Lautsprecher und einen Subwoofer.
- Das Gerät verfügt über einen eingebauten wiederaufladbaren Akku zum netzunabhängigen Betrieb.

## **Gerät zum Betrieb vorbereiten**

### **Aufstellen des Gerätes**

- Das Gerät auf einen festen, sicheren und ebenen Untergrund aufstellen.
- Für gute Belüftung sorgen. Die beim Betrieb entstehende Wärme muss durch ausreichende Luftzirkulation abgeführt werden. Deshalb darf das Gerät nicht abgedeckt oder in einem geschlossenen Schrank untergebracht werden. Für einen Freiraum von mindestens 10 cm um das Gerät sorgen.
- Das Gerät nicht auf weiche Oberflächen wie Teppiche, Decken oder in der Nähe von Gardinen und Wandbehängen aufstellen: Die Lüftungsöffnungen könnten dadurch verdeckt und notwenige Luftzirkulation kann dadurch unterbrochen werden. Dies könnte möglicherweise zu einem Gerätebrand führen.
- Das Gerät nicht in der Nähe von Wärmequellen wie Heizkörpern aufstellen.
- Direkte Sonneneinstrahlungen und Orte mit außergewöhnlich viel Staub vermeiden.
- Das Gerät ist für die Verwendung in trockener Umgebung und in gemäßigttem Klima vorgesehen und darf nicht in Räumen mit hoher Luftfeuchtigkeit sowie Tropf- oder Spritzwasser aufgestellt werden (z. B. Küche oder Sauna). Niederschläge von Kondenswasser und Spritzwasser können zur Beschädigung des Gerätes führen.

- Das Gerät nur auf den Gerätefüßen stehend betreiben.
- Die Gerätefüße können unter Umständen farbige Abdrücke auf bestimmten Möbeloberflächen hinterlassen. Schutz zwischen Ihren Möbeln und dem Gerät verwenden.
- Das Gerät nicht im Freien verwenden.
- Keine schweren Gegenstände auf das Gerät stellen.
- Wenn das Gerät von einer kalten in eine warme Umgebung gebracht wird, kann sich im Inneren des Gerätes Feuchtigkeit niederschlagen. In diesem Fall etwa eine Stunde warten, bevor es in Betrieb genommen wird.
- Die Steckdose sollte möglichst nah am Gerät sein.
- Das Netzkabel so verlegen, dass niemand darüber stolpern kann.
- Die Verwendung von Mehrfachsteckdosen vermeiden.
- Sicherstellen, dass das USB Netzteil immer leicht zugänglich ist, damit das Gerät schnell von der Stromversorgung getrennt werden kann!
- Zur Netzverbindung das USB Netzteil vollständig in die Steckdose stecken.
- Das USB Netzteil nicht mit nassen Händen anfassen, Gefahr eines elektrischen Schlages!
- Bei Störungen oder Rauch- und Geruchsbildung aus dem Gehäuse sofort das USB Netzteil aus der Steckdose ziehen!
- Bei Gewitter das USB Netzteil aus der Steckdose ziehen.
- Wenn das Gerät längere Zeit nicht benutzt wird, das USB Netzteil aus der Steckdose ziehen.
- Zu hohe Lautstärke kann zu Gehörschäden führen.
- Das Gerät von anderen Geräten fernhalten, die starke Magnetfelder erzeugen (z. B. Elektromotoren oder Lautsprecherboxen).

## Akkubetrieb

Das Gerät ist für den netzunabhängigen Betrieb mit einem eingebauten wiederaufladbaren Akku ausgestattet.

### Hinweis

Den Akku vor der ersten Benutzung des Gerätes vollständig aufladen. Die Ladezeit beträgt ca. 4 - 5 Stunden.

Die Laufzeit des Gerätes mit vollgeladenem Akku beträgt ca. 2 Stunden bei voller Lautstärke und ca. 6 - 9 Stunden bei halber Lautstärke (abhängig vom Betriebsmodus).

## Akku laden

Der Akku wird geladen sobald das Gerät über ein geeignetes USB 5V Netzteil mit dem Stromnetz verbunden ist. Während des Ladevorgangs stehen alle Gerätefunktionen uneingeschränkt zur Verfügung.

1. Das Gerät zum Laden an ein geeignetes USB 5V Netzteil anschließen.
  - Die **LED (9)** blinkt während des Ladevorgangs rot/lila in Stellung ON und leuchtet permanent rot in Stellung OFF.
  - Die **LED (9)** geht aus wenn der Ladevorgang beendet ist.
  - Die **LED (9)** blinkt rot/lila/blau wenn die Akkukapazität erschöpft ist.

## Allgemeine Geräte-Funktionen

### Gerät einschalten

1. Zum Einschalten: Den Schalter **OFF/ON** (7) in Stellung ON bringen.
2. Die **LED** (9) und der **LED-Lichteffekt** (2) fangen an zu blinken und das Gerät piept zweimal.

### Quelle einstellen

- Mit der Taste **MODE** (14) zwischen AUX / BT / USB / FM / Micro SD wechseln.
- Der Modus wechselt automatisch sobald Speicherkarte, USB Stick oder AUX-Kabel angeschlossen wird.

### Hinweis zum USB-Betrieb

Das Gerät unterstützt nicht den Anschluss von USB-Medien über USB-Verlängerungskabel.

Das Gerät eignet sich nicht zum direkten Anschluss an einen PC.

### Lautstärke einstellen

- Die Tasten **I◀◀** (15) oder **▶▶I** (11) gedrückt halten um die gewünschte Lautstärke einzustellen.  
Leiser: **I◀◀** (15), Lauter: **▶▶I** (11).

### Hinweis

Im Modus AUX / BT hängt die Lautstärke auch von der Einstellung der angeschlossenen / verbundenen Audioquelle ab.

### Gerät ausschalten

#### Ausschalten

- Zum Ausschalten: Schalter **OFF/ON** (7) in Stellung OFF bringen.
- Gerät ganz ausschalten: Ggf. das USB Netzteil aus der Netzsteckdose ziehen.

## USB-/Micro-SD-Funktionen bedienen

### Hinweis

Die Speichergröße der USB- / micro SD-Medien ist auf 32 GB limitiert. Aufgrund der Vielzahl verschiedener Modelle an USB-Speichermedien und Micro-SD-Karten kann nicht garantiert werden, dass jedes Modell unterstützt wird.

Es werden Geräte der USB Version 1.0 und 2.0 und mit Formatierung FAT / FAT 32 unterstützt.

Beim Anschließen von USB-Medien kann es vorkommen, dass das Gerät oder das Medium durch statische Aufladung „einfriert“. In diesem Fall einen Reset durchführen, siehe „Reset-Hinweis“ auf Seite 5.

### Speichermedium einsetzen

- Das jeweilige Medium mit dem **USB-Anschluss** (6) oder mit dem **Micro-SD-Kartenslot** (10) verbinden.

### Hinweis

Das Gerät unterstützt nicht den Anschluss von USB-Medien über USB-Verlängerungskabel.

Das Gerät eignet sich nicht zum direkten Anschluss an einen PC.

## Bedienung

1. Gerät einschalten **OFF/ON** (7)
2. USB-Stick oder Micro-SD-Karte einsetzen, die **LED** (9) blinkt.
3. Das Medium wird gelesen.
4. Die Wiedergabe startet automatisch mit dem ersten Titel.
5. Um die Wiedergabe zu stoppen, die Taste **▶||** (12) drücken.
6. Um die Wiedergabe erneut zu starten, die Taste **▶||** (12) drücken.

## Titel auswählen

### Einzelne Titel auswählen:

- Um zum nächsten Titel zu springen, einmal die Taste **▶▶I** (11) drücken.
- Um zum vorherigen Titel zu springen, ggf. wiederholt die Taste **I◀◀** (15) drücken.
- So oft die Tasten **I◀◀** oder **▶▶I** drücken, bis der gewünschte Titel erklingt.

## Speichermedium entnehmen

- Das USB-Speichermedium oder die Micro-SD-Karte einfach durch herausziehen entfernen.

## Externe Tonquelle (Bluetooth)

Mit dem Gerät kann über die Bluetooth-Schnittstelle das Audio-Signal eines Bluetooth-fähigen Smartphones oder Tablets wiedergegeben werden.

Dazu müssen das Smartphone oder das Tablet über Bluetooth mit dem Gerät gekoppelt werden.

### Hinweis

Die Reichweite des Bluetooth-Signals des Gerätes beträgt ca. 10 Meter.

## Gerät über Bluetooth koppeln

1. Gerät einschalten **OFF/ON** (7)
2. Die **LED** (9) blinkt und das Gerät piept zweimal.
3. Am Smartphone / Tablet die Bluetooth-Einstellungen öffnen und nach neuen Bluetooth-Geräten suchen.
4. Nach erfolgreicher Suche in der Geräteliste „Dual BT 10“ auswählen.  
Falls ein Passwort abgefragt wird, „0000“ eingeben und bestätigen.
5. Die **LED** (9) blinkt langsam und das Gerät piept dreimal.
6. Die Bluetooth-Verbindung ist jetzt hergestellt.

## Musik / Audiosignale wiedergeben

- Am Smartphone / Tablet eine Mediaplayer-App öffnen und die Wiedergabe starten.

Über die Bluetooth-Verbindung können die Grundfunktionen wie Play/Pause und die Titelauswahl gesteuert werden.

### Hinweis

Die verfügbaren Steuerungsfunktionen hängen u. a. von der gewählten Mediaplayer-App ab. Ggf. stehen nicht alle Funktionen zur Verfügung.

## Bedienung

1. Um die Wiedergabe zu stoppen, die Taste ►|| (12) drücken.
2. Um die Wiedergabe erneut zu starten, die Taste ►|| (12) drücken.

## Titel auswählen

### Einzelne Titel auswählen:

- Um zum nächsten Titel zu springen, einmal die Taste ►►| (11) drücken.
- Um zum vorherigen Titel zu springen, ggf. wiederholt die Taste |◄◄ (15) drücken.
- So oft die Tasten |◄◄ oder ►►| drücken, bis der gewünschte Titel abgespielt wird.



## Externe Tonquelle (AUX)

Der Ton eines externen Gerätes (z. B. CD-Player, DVD-Player, AV-Receiver, iPod oder andere Geräte mit Audioausgang) kann über die Lautsprecher dieses Gerätes wiedergegeben werden.

1. Den Audioausgang des externen Gerätes über ein Audiokabel (mit 3,5 mm-Klinkenstecker) mit dem **AUX-Anschluss** (8) verbinden.
2. Mit der Taste **MODE** (14) ggf. zu AUX wechseln.
3. Die Lautstärke an beiden Geräten regeln.

### Hinweis

Idealerweise die Lautstärke an der externen Tonquelle auf Maximum regeln um die ungewollte Verstärkung von Störsignalen zu vermeiden.

## FM Radio

Mit dem Gerät können mithilfe des mitgelieferten Audio-Kabels Radiosender empfangen werden

### Radiosender empfangen

1. Das mitgelieferte Audio-Kabel als Antenne in den **AUX-Anschluss** (8) stecken.
2. Gerät einschalten **OFF/ON** (7)
3. Mit der Taste **MODE** (14) zu FM Radio wechseln.
4. Die Taste **▶||** (12) drücken um automatisch einen vollständigen Suchlauf auszuführen. Alle verfügbaren Sender werden abgespeichert.
5. Die Tasten **◀◀** (15) oder **▶▶** (11) drücken um zwischen den gespeicherten Sendern zu wechseln.

## Klangregelung

Das Gerät verfügt zur Klangverbesserung über eine EQ-Funktion.

- Die EQ-Funktion durch mehrmaliges drücken der Taste **EQ** (13) der Musikrichtung entsprechend anpassen.

## Gerät reinigen

### Sicherheitshinweise



#### **Gefahr durch elektrische Spannung!**

Um die Gefahr eines elektrischen Schlages zu vermeiden, darf das Gerät nicht mit einem nassen Tuch oder unter fließendem Wasser gereinigt werden. Vor dem Reinigen immer das USB Netzteil aus der Steckdose ziehen.



#### **Achtung - Beschädigung von Bauteilen!**

Keine Scheuerschwämme, Scheuerpulver und Lösungsmittel wie Alkohol oder Benzin zur Reinigung verwenden. Das Gehäuse mit einem weichen, mit Wasser angefeuchteten Tuch, reinigen.

## Fehlerbehebung

Bei Fehlfunktionen das Gerät anhand der folgenden Tabellen überprüfen. Wenn die Störung auch nach den beschriebenen Überprüfungen nicht behoben werden konnte, Kontakt mit dem Hersteller aufnehmen.

### Probleme mit dem Gerät

Symptom	Mögliche Ursache/Abhilfe
Gerät lässt sich nicht einschalten	Gerät wird nicht mit Strom versorgt. Gerät an ein geeignetes USB 5V Netzteil anschließen.
	Integrierter Akku entladen. Gerät an ein geeignetes USB 5V Netzteil anschließen und Akkus aufladen.
	Siehe Kapitel „Akkubetrieb“ auf Seite 12.
Kein Ton zu hören	Lautstärke am Gerät erhöhen. Bei externer Tonquelle: Lautstärke am verbundenem Gerät erhöhen Falsche Quelle gewählt. Mit <b>MODE</b> (14) gewünschte Quelle wählen.

Symptom	Mögliche Ursache/Abhilfe
Störrauschen zu hören	In der Nähe des Gerätes sendet ein Mobiltelefon oder ein anderes Gerät störende Radiowellen aus. Mobiltelefon oder das Gerät aus der Umgebung des Gerätes entfernen.
Andere Störungen, laute Geräusche oder gestörte Display-Anzeige	Elektronische Bauteile des Gerätes sind gestört. Gerät zurücksetzen, siehe Kapitel „Reset-Hinweis“ auf Seite 5.

### Probleme mit Speicher-Medien

Symptom	Mögliche Ursache/Abhilfe
Keine USB-Wiedergabe möglich	Gerät befindet sich nicht im richtigen Modus. Mit <b>MODE</b> (14) zu USB oder SD wechseln. Medium nicht eingesetzt oder leer. Medium korrekt einsetzen bzw. mit Musikdaten bespielen. Korrekte Formatierung beachten.

## Entsorgungshinweise

### Entsorgung der Verpackung

Das Gerät wurde beim Transport durch die Verpackung geschützt. Alle eingesetzten Materialien sind umweltverträglich und wieder verwertbar. Die Verpackung umweltgerecht entsorgen. Beim Händler oder über die kommunale Entsorgungseinrichtung nach Möglichkeiten einer umwelt- und sachgerechten Entsorgung der Verpackung erkundigen.



#### **Erstickungsgefahr!**

Erstickungsgefahr durch Folien und andere Verpackungsmaterialien.

- Verpackung und deren Teile nicht Kindern überlassen.

### Entsorgung des Gerätes

Altgeräte sind kein wertloser Abfall. Durch umweltgerechte Entsorgung können wertvolle Rohstoffe wieder gewonnen werden. Beim Händler oder über die kommunale Entsorgungseinrichtung nach Möglichkeiten einer umwelt- und sachgerechten Entsorgung des Gerätes erkundigen. Vor der Entsorgung des Gerätes die Batterien entfernen.



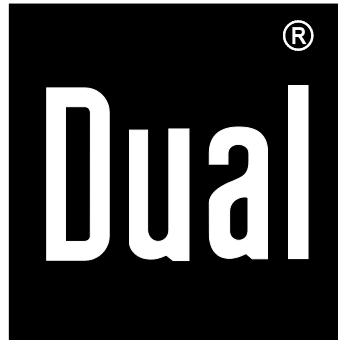
Dieses Gerät ist entsprechend der Richtlinie 2012/19/EU über Elektro- und Elektronik-Altgeräte (WEEE) gekennzeichnet.

Dieses Produkt darf am Ende seiner Lebensdauer nicht über den normalen Haushaltsabfall entsorgt werden, sondern muss an einem Sammelpunkt für das Recycling von elektrischen und elektronischen Geräten abgegeben werden. Das Symbol auf dem Produkt, der Gebrauchsanleitung oder der Verpackung weist darauf hin. Die Werkstoffe sind gemäß ihrer Kennzeichnung wiederverwertbar. Mit der Wiederverwendung, der stofflichen Verwertung oder anderen Formen der Verwertung von Altgeräten wird ein wichtiger Beitrag zum Schutz der Umwelt geleistet.

## **Ersatzteile & Zubehör**

Die Verfügbarkeit von passendem Zubehör und Ersatzteilen für Ihr Gerät können Sie rund um die Uhr unter <http://www.dual-shop.de/ersatzteile-zubehoer/> erfragen.

Bitte beachten Sie, dass wir nur an eine Anschrift innerhalb von Deutschland versenden können.



**Herstelleradresse**

DGC GmbH · Graf-Zeppelin-Str. 7 · D-86899 Landsberg · [www.dual.de](http://www.dual.de)

Servicehotline: 08191 / 915 777 0 · E-Mail: [support@dual.de](mailto:support@dual.de)