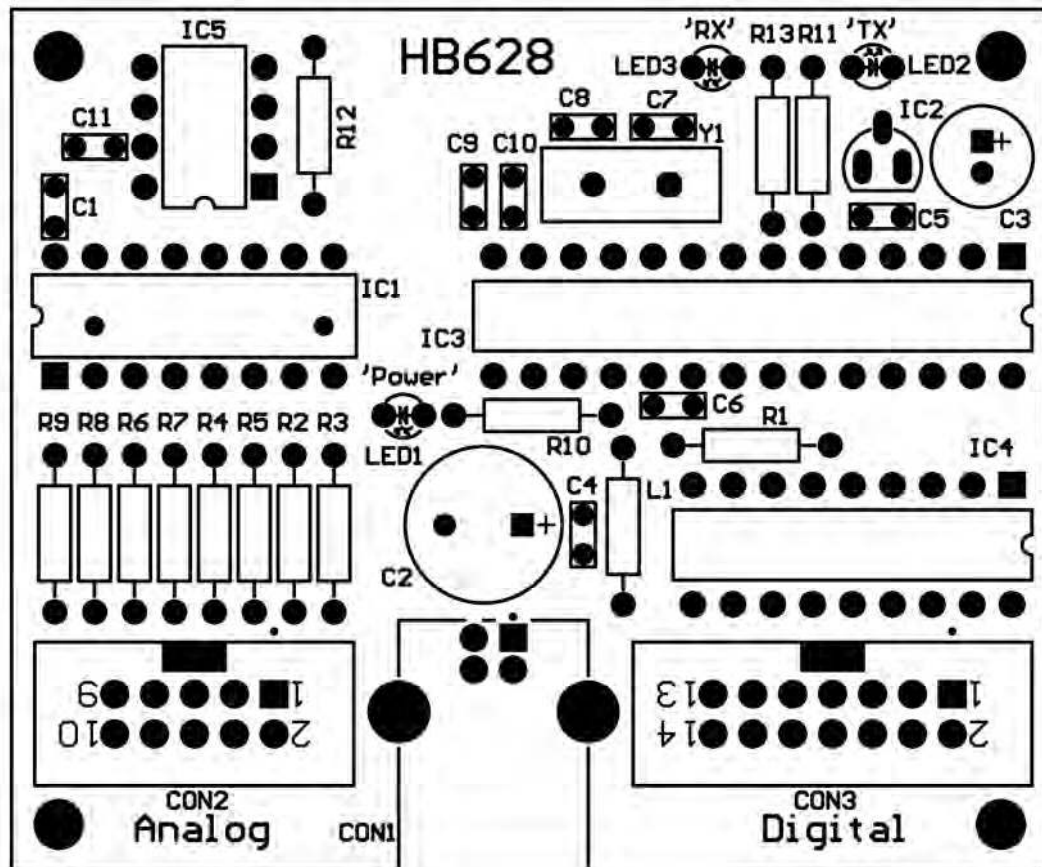


USB Datenerfassungs- und Steuerungsmodul HB628



Dieses Modul wird einfach an die USB Schnittstelle eines PC's angeschlossen. Nach der Installation des mitgelieferten Treiber wird das Gerät als ein virtueller serieller Port erreichbar. Das System kann bis zu 8 analoge Signale in einem Spannungsbereich von 0...4095mV erfassen und 8 digitale Ausgänge steuern.



1. Technische Daten

- Übertragungsparameter*:
 - Baudrate: 600...256000bps;
 - Bitzahl: 8bit;
 - Parity: keine;
 - Stopbits: 1 Stopbit;
 - (*) – Die Einstellungen werden nur aus Kompatibilitätsgründen benutzt. In Wirklichkeit ignoriert der Treiber diese Einstellungen und arbeitet mit maximal möglicher Geschwindigkeit.
- Eingang: 8x Analog, 0...4095mV;
 - Toleranz: 0,5% ±2mV;
 - Eingangswiderstand: 10MOhm;
 - Messgeschwindigkeit: ca. 300 Messungen / Sek (Kommando „c09“);
- Ausgang: 8x Digital („open collector“);
 - Maximaler Ausgangsstrom: 50mA;
 - Maximale zulässige Spannung am Kollektor: 50V;
- Abmessung: 66 x 55 mm;

1. 1 Pinbelegung

Die Buchse „CON2“:

1. Analog-Eingang N1;
2. Analog-Eingang N2;
3. Analog-Eingang N3;
4. Analog-Eingang N4;
5. Analog-Eingang N5;
6. Analog-Eingang N6;
7. Analog-Eingang N7;
8. Analog-Eingang N8;
9. +5V;
10. GND

Die Buchse „CON3“:

1. Digital-Ausgang N1;
2. Digital-Ausgang N2;
3. Digital-Ausgang N3;
4. Digital-Ausgang N4;
5. Digital-Ausgang N5;
6. Digital-Ausgang N6;
7. Digital-Ausgang N7;
8. Digital-Ausgang N8;
9. CD+ (siehe Bild N1);
10. CD+;
11. +5V;
12. +5V;
13. GND;
14. GND;

2. Protokolldefinition

Jedes Kommando besteht aus drei Bytes. Das erste Byte ist immer das Synchronbyte (,c'). Danach folgen zwei Kommandobytes (,00?...19'). Danach können nach Bedarf die Ergänzungsbytes folgen. Jeder Datenaustausch kann nur Steuergerät (Computer) initiieren. **Hinweis N1:** Das Kommando soll als ein Datenpaket geschickt werden (alle dazu gehörige Bytes gleichzeitig).

Hinweis N2: Weiter im Text wird in eckigen Klammern ein Wert des Bytes dargestellt, das nicht gedruckt werden kann.

3. Verfügbare Kommandos

Folgende Kommandos stehen zur Verfügung:

3.1 Für den Analog-Eingang:

1. „c01“: Mit diesem Kommando kann ADC-Kanal 1 abgefragt werden. Das Gerät antwortet mit 3 Bytes. Zwei Bytes – die Messung in mV, ein Byte – die Prüfsumme :
 - 1) Byte N1: high-byte der Messung;
 - 2) Byte N2: low-byte der Messung;
 - 3) Byte N3: Byte N3: die Prüfsumme(Byte N1 + Byte N2);
2. “c02”: wie “c01”, aber für den ADC-Kanal N2.
3. “c03”: wie “c01”, aber für den ADC-Kanal N3.
4. “c04”: wie “c01”, aber für den ADC-Kanal N4.
5. “c05”: wie “c01”, aber für den ADC-Kanal N5.

6. "c06": wie "c01", aber für den ADC-Kanal N6.
7. "c07": wie "c01", aber für den ADC-Kanal N7.
8. "c08": wie "c01", aber für den ADC-Kanal N8.
9. „c09“: Mit diesem Kommando können alle 8 Kanäle gleichzeitig abgefragt werden. Das Gerät antwortet mit 17 Bytes: Byte N1: high-byte Kanal N1; Byte N2: low-byte Kanal N1; Byte N3: high-byte Kanal N2; Byte N4: low-byte Kanal N2 usw.; Byte N17: die Prüfsumme(Byte N1 + Byte N2 + .. + Byte N16)

3.2 Für den Digital-Ausgang:

1. „c10“: Mit diesem Kommando kann man für den Digital-Ausgang die Zeitabschaltung (timeout) aktivieren/deaktivieren. Der Einstellungswert wird mit einem Ergänzungsbyte in ASCII-Form definiert. Das Kommando ist für solche Anwendungen vorgesehen, die eine Notabschaltung brauchen, wenn das Steuerprogramm eine Verbindung mit dem Modul verliert. Der Wert der Zeitabschaltung ist auf 3Sek. fest eingestellt. Jedes Kommando, das zum Kommandosatz des Moduls gehört ist und an das Modul geschickt wird, wird den Zeitabschaltungstimer neu starten. Die Zeitabschaltung ist beim Einschalten des Moduls standardmäßig deaktiviert (Standardeinstellung). Wenn die Kommandosequenz richtig erkannt ist, antwortet das Gerät mit 6 Bytes: <CR><LF>ok<CR><LF>. Z.B.:
 - 1) „c101“: „1“ - die Zeitabschaltung aktivieren;
 - 2) „c100“: „0“ - die Zeitabschaltung deaktivieren;
2. „c11“: Mit diesem Kommando kann der Digital-Kanal N1 eingestellt werden. Der Einstellungswert wird mit einem Ergänzungsbyte in ASCII-Form definiert. Wenn die Kommandosequenz richtig erkannt ist, antwortet das Gerät mit 6 Bytes: <CR><LF>ok<CR><LF>. Z.B.:
 - 1) „c111“: eine logische „1“ am Digital-Kanal N1 einstellen;
 - 2) „c110“: eine logische „0“ am Digital-Kanal N1 einstellen;
3. „c12“: wie "c11", aber für den Digital-Kanal N2.
4. „c13“: wie "c11", aber für den Digital-Kanal N3.
5. „c14“: wie "c11", aber für den Digital-Kanal N4.
6. „c15“: wie "c11", aber für den Digital-Kanal N5.
7. „c16“: wie "c11", aber für den Digital-Kanal N6.
8. „c17“: wie "c11", aber für den Digital-Kanal N7.
9. „c18“: wie "c11", aber für den Digital-Kanal N8.
10. „c19“: Mit diesem Kommando können alle 8 Digital-Kanäle gleichzeitig eingestellt werden. Der Einstellungswert wird mit einem Ergänzungsbyte definiert. Jedes Bit in diesem Byte ist für den entsprechenden Kanal zuständig. D.h.: das Bit N1 ist für den Kanal N1 vorgesehen und z.B. das Bit N8 ist entsprechend für den Kanal N8 vorgesehen. Danach folgt ein Prüfbyte. Dieses Prüfbyte ist ein Ergebnis von der Invertierung des Einstellungswertes. Wenn die Kommandosequenz richtig erkannt ist, antwortet das Gerät mit 6 Bytes: <CR><LF>ok<CR><LF>. Z.B.: Kommandosequenz: „c19<5A><A5>“; Kommando = „c19“; Ergänzungsbyte = 5A(hex)(oder 01011010(bin)); Prüfbyte = A5(hex)(oder 10100101 (bin)); Dabei werden die Digital-Kanäle wie folgt eingestellt:
 1. Kanal N1: AUS;
 2. Kanal N2: EIN;
 3. Kanal N3: AUS;
 4. Kanal N4: EIN;
 5. Kanal N5: EIN;
 6. Kanal N6: AUS;
 7. Kanal N7: EIN;
 8. Kanal N8: AUS;

4. Programmierbeispiele

Auf der mitgelieferten CD befinden sich die Programmierbeispiele, die mit der Hilfe von Visual Basic v6.0 und mit der Hilfe der Entwicklungsumgebung „Pelles C für Windows“ geschrieben wurden. Das letzte Programm ist frei und kann z.B. von dieser Internet-Seite herunter geladen werden: <http://www.christian-heffner.de>.

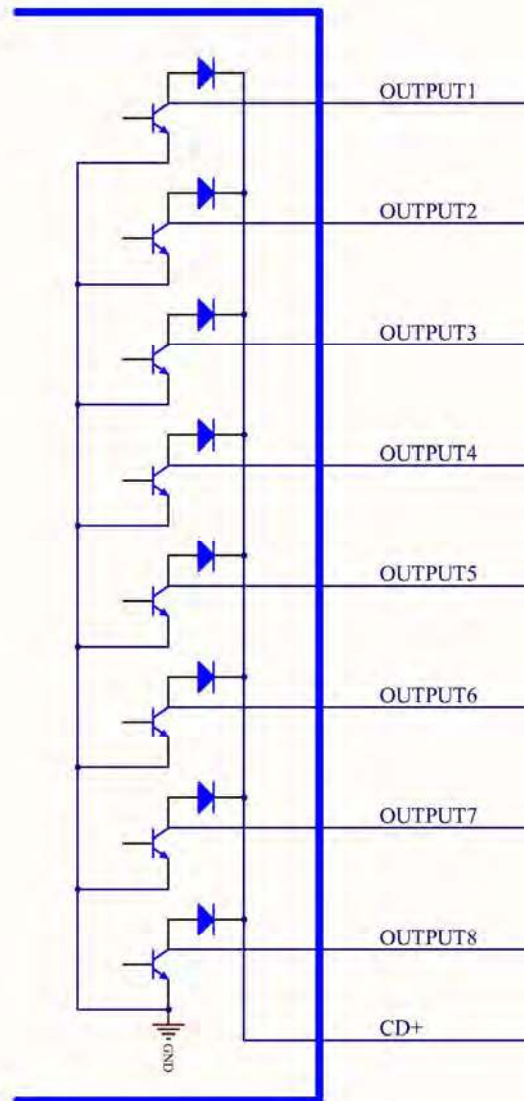
5. Hinweise

Hinweis N1: Die unbenutzten ADC-Kanäle beim Messen sollen mit Masse verbunden werden.

Hinweis N2: Alle Anschlussbeispiele müssen tatsächlich als Beispiele betrachtet werden. D.h.: in konkreten Anwendungen sollen einige Komponenten geändert bzw. zugefügt oder entfernt werden. Bei Unklarheiten oder Fragen wenden Sie sich zur entsprechenden Fachliteratur bzw. Datenblätter.

6. Hilfsmaterial

Bild N1. Der Aufbau des Digital-Ausganges



Der Aufbau des Digital-Ausganges

Bild N2. Das Kommando „c01“

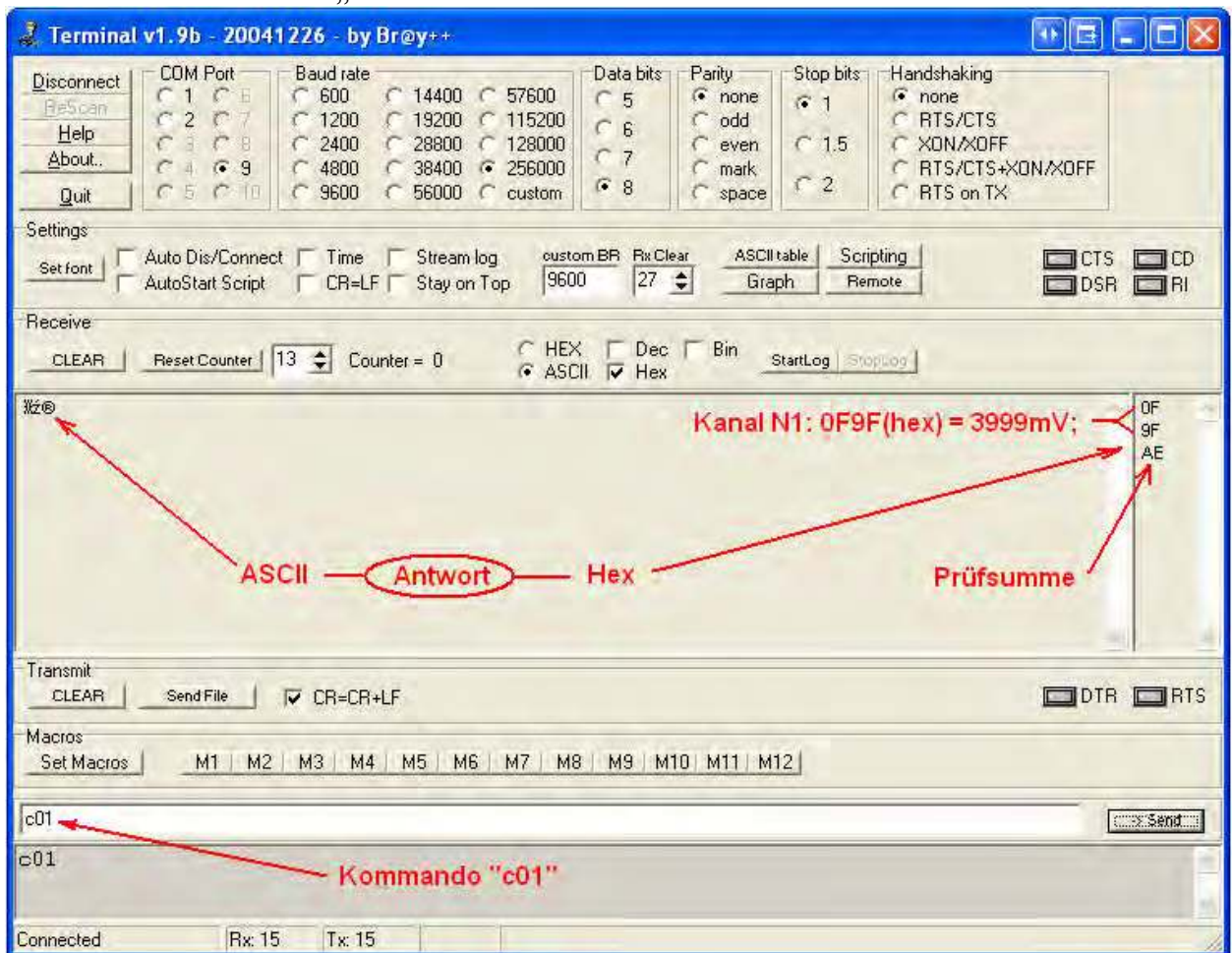


Bild N3. Das Kommando „c09“

The image shows a terminal window titled "Terminal v1.9b - 20041226 - by Br@y++". The window contains several sections:

- Settings:** Includes options for COM Port (1-10), Baud rate (600-9600), Data bits (5-8), Parity (none, odd, even, mark, space), Stop bits (1, 1.5, 2), and Handshaking (none, RTS/CTS, XON/XOFF, etc.).
- Receive:** Includes a "Counter" set to 13 and checkboxes for HEX, ASCII, Dec, and Bin.
- Transmit:** Includes a "Send File" button and a checkbox for CR=CR+LF.
- Macros:** A row of buttons labeled M1 through M12.
- Input Field:** Contains the command "c09".
- Output:** Displays a list of channels with voltage readings in millivolts (mV) and their corresponding hexadecimal values. A "Prüfsumme" (checksum) is also shown.

Red annotations highlight the command "c09" in the input field and the "Antwort" (response) in the output list. A red arrow points from the command to the response. Another red arrow points from the "ASCII" label to the "Antwort" label.

Kanal	Hex	mV
Kanal N1	0F9F	3999
Kanal N2	0DAA	3498
Kanal N3	0BB6	2998
Kanal N4	09C1	2497
Kanal N5	07CE	1998
Kanal N6	05DA	1498
Kanal N7	03E7	999
Kanal N8	01F4	500
Prüfsumme		

Bild N4. Die Kommandos „c11“ und „c19“

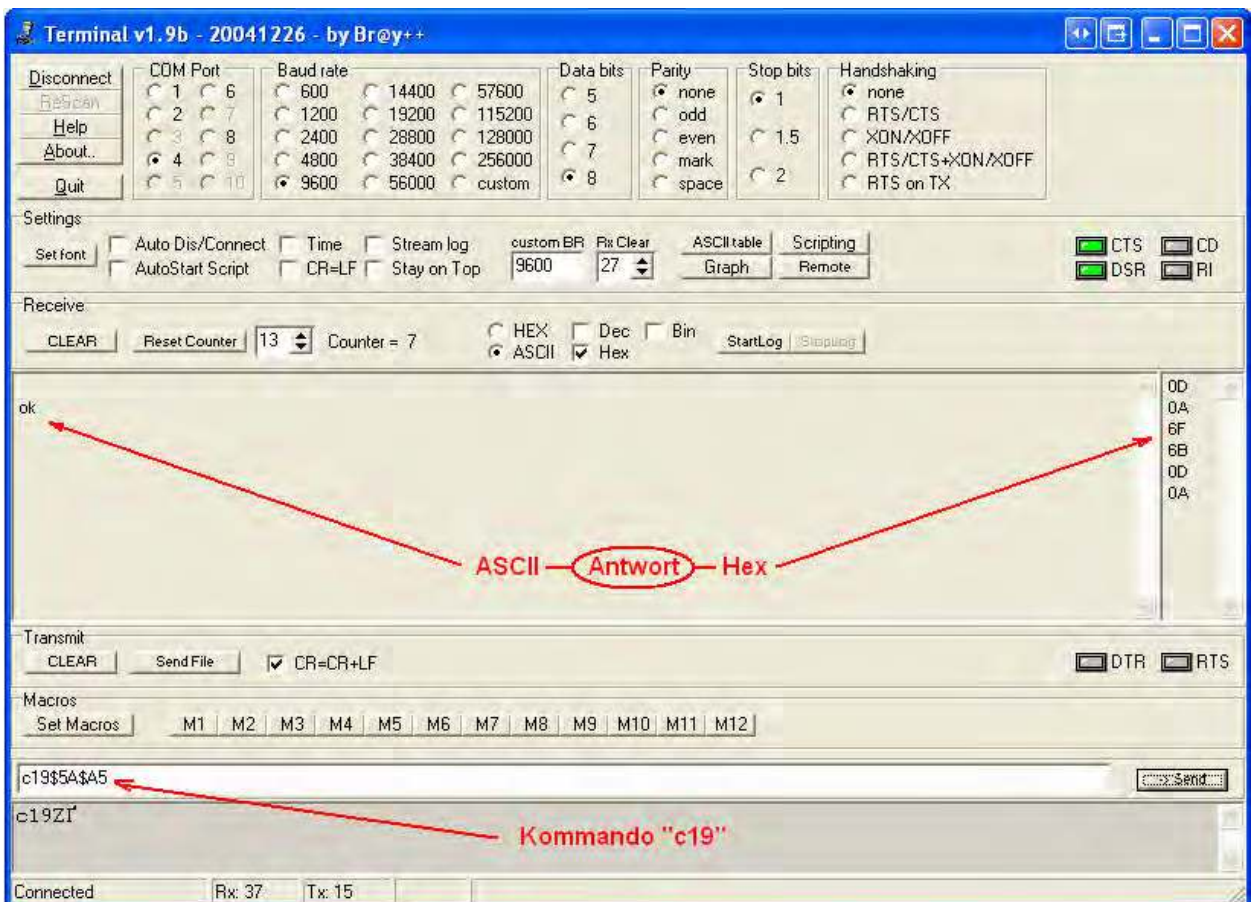
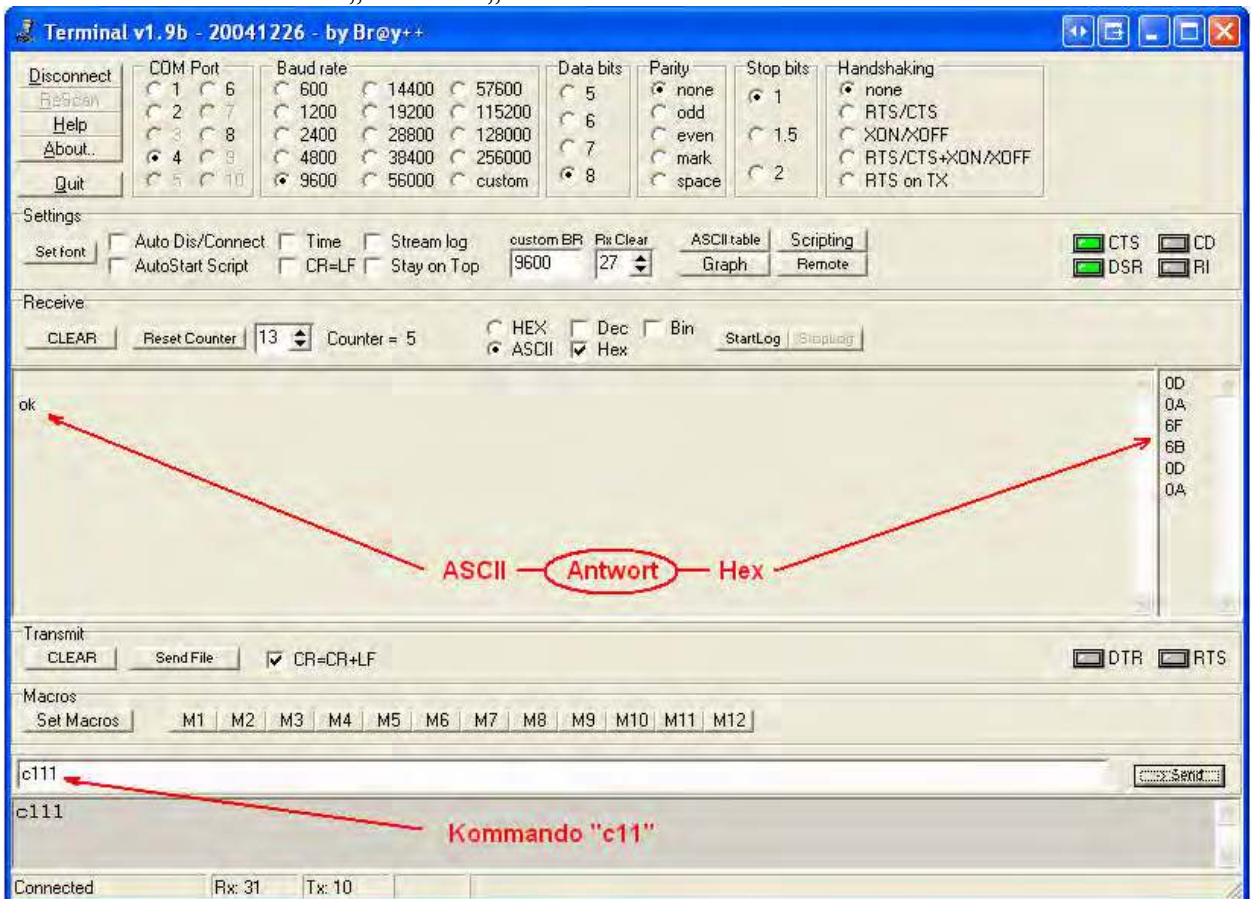


Bild N5. Digital-Ausgang: Anschlussbeispiele.

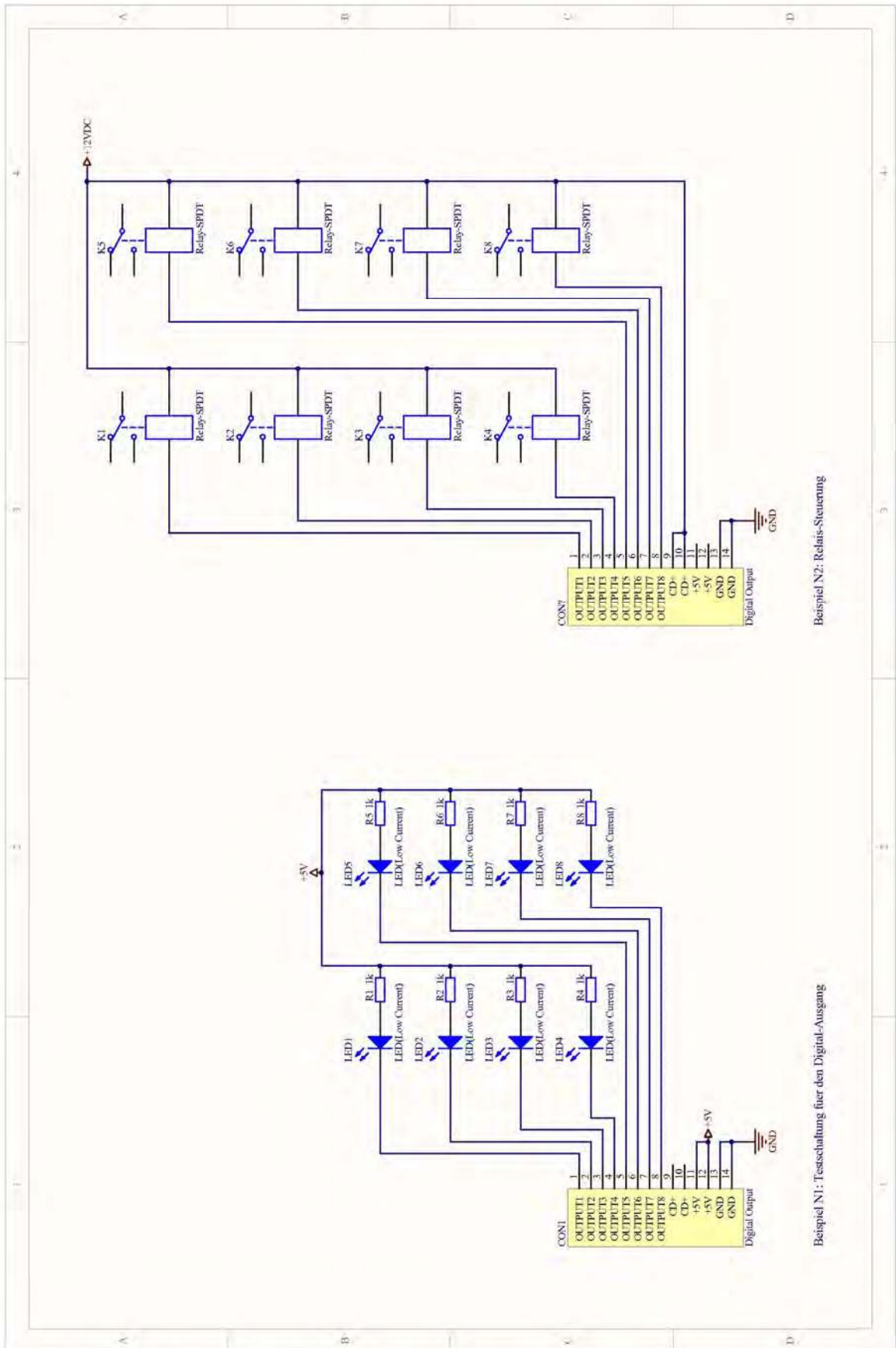
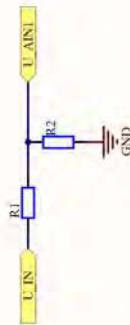


Bild N6. Analog-Eingang: Anschlussbeispiele.



Beispiel N1: Die Messung von positiven Spannungen ueber +4V

$$U_{IN} = \frac{U_{AIN1} * (R1 + R2)}{R2}$$

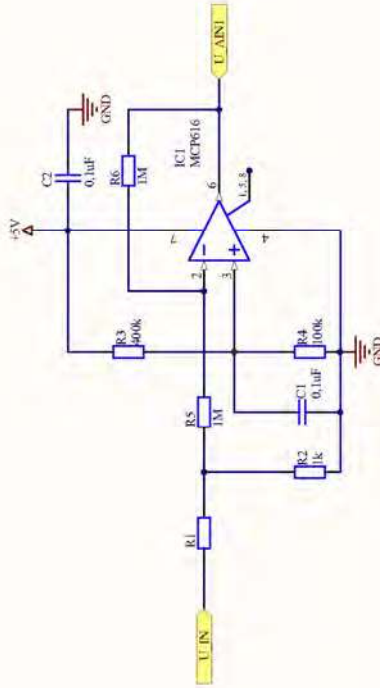
hier:

U_IN: Eingangsspannung;

U_AIN1: gemessene Spannung am Eingang AIN1;

Rechenbeispiel N1: Es wurde am Eingang AIN1 eine Spannung von 3,5V gemessen (U_AIN1=3500mV). Dabei R1=90k und R2=10k.

$$\text{Die Eingangsspannung ist: } U_{IN} = 3,5 * (90 + 10) / 10 = 35V;$$



Beispiel N2: Die Messung von negativen und positiven Spannungen ueber -4V

$$U_{IN} = \frac{(U_o - U_{AIN1}) * (R1 + R2)}{R2}$$

hier:

U_IN: Eingangsspannung;

Uo: Ausgangsspannung des OPs (U_AIN1), wenn die Eingangsspannung U_IN=0V;

$$U_o = \frac{VCC * R4}{R3 + R4} * \frac{R5 + R6}{R5} - \frac{5V * 100k}{400k + 100k} * \frac{1M}{1M} = 2V;$$

U_AIN1: gemessene Spannung am Eingang AIN1;

Rechenbeispiel N1: Es wurde am Eingang AIN1 eine Spannung von 3,5V gemessen (U_AIN1=3500mV). Dabei R1=9k.

Die Eingangsspannung ist: U_IN = (2 - 3,5) * (9 + 1) / 1 = -15V;

Rechenbeispiel N2: Es wurde am Eingang AIN1 eine Spannung von 1V gemessen (U_AIN1=1000mV). Dabei R1=9k.

Die Eingangsspannung ist: U_IN = (2 - 1) * (9 + 1) / 1 = 10V;

Rechenbeispiel N3: Es wurde am Eingang AIN1 eine Spannung von 2V gemessen (U_AIN1=2000mV). Dabei R1=9k.

Die Eingangsspannung ist: U_IN = (2 - 2) * (9 + 1) / 1 = 0V;

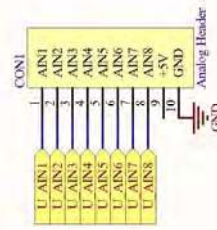


Bild N7. Analog-Eingang: Testschaltung für den Analog-Eingang.

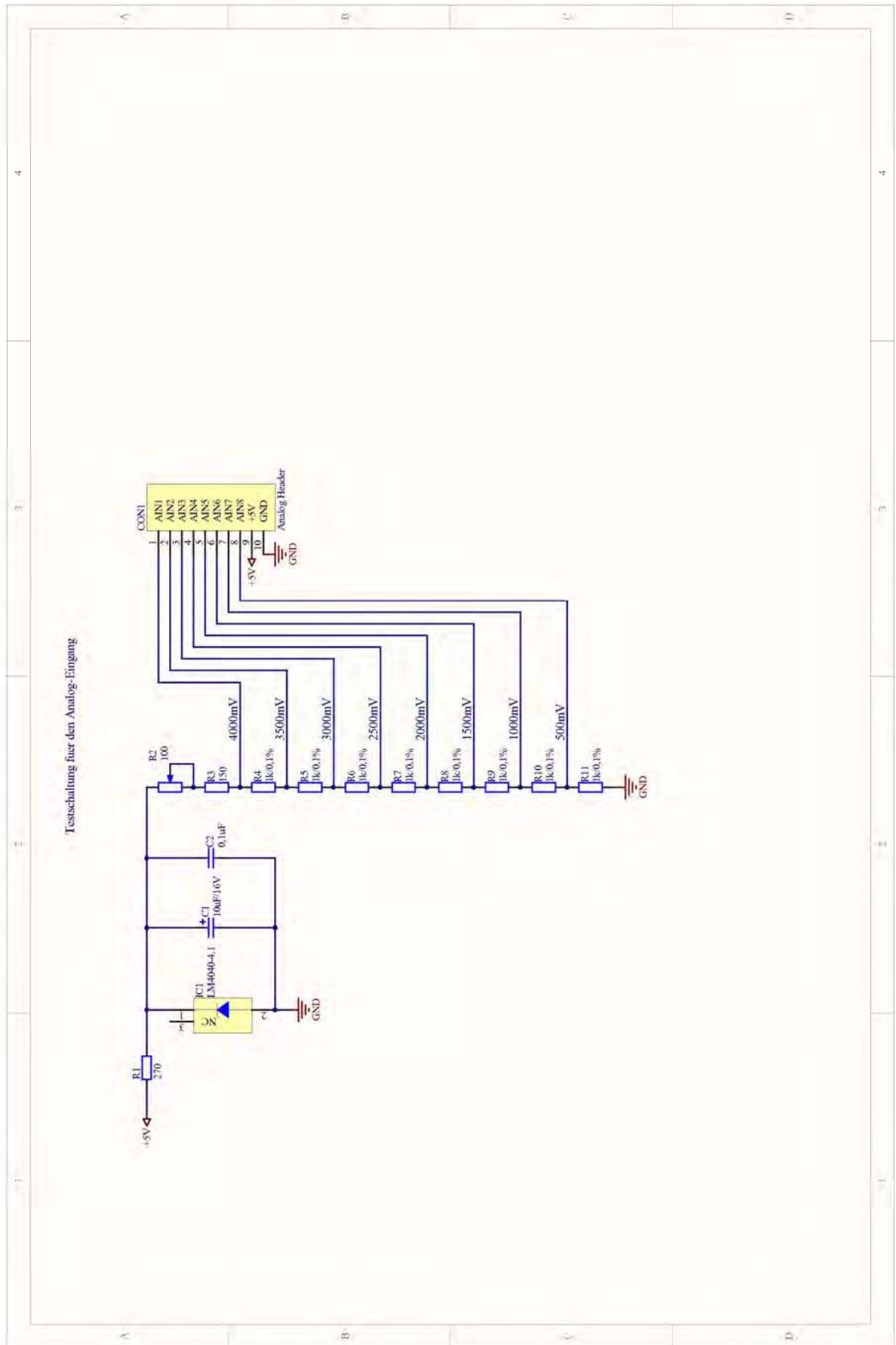
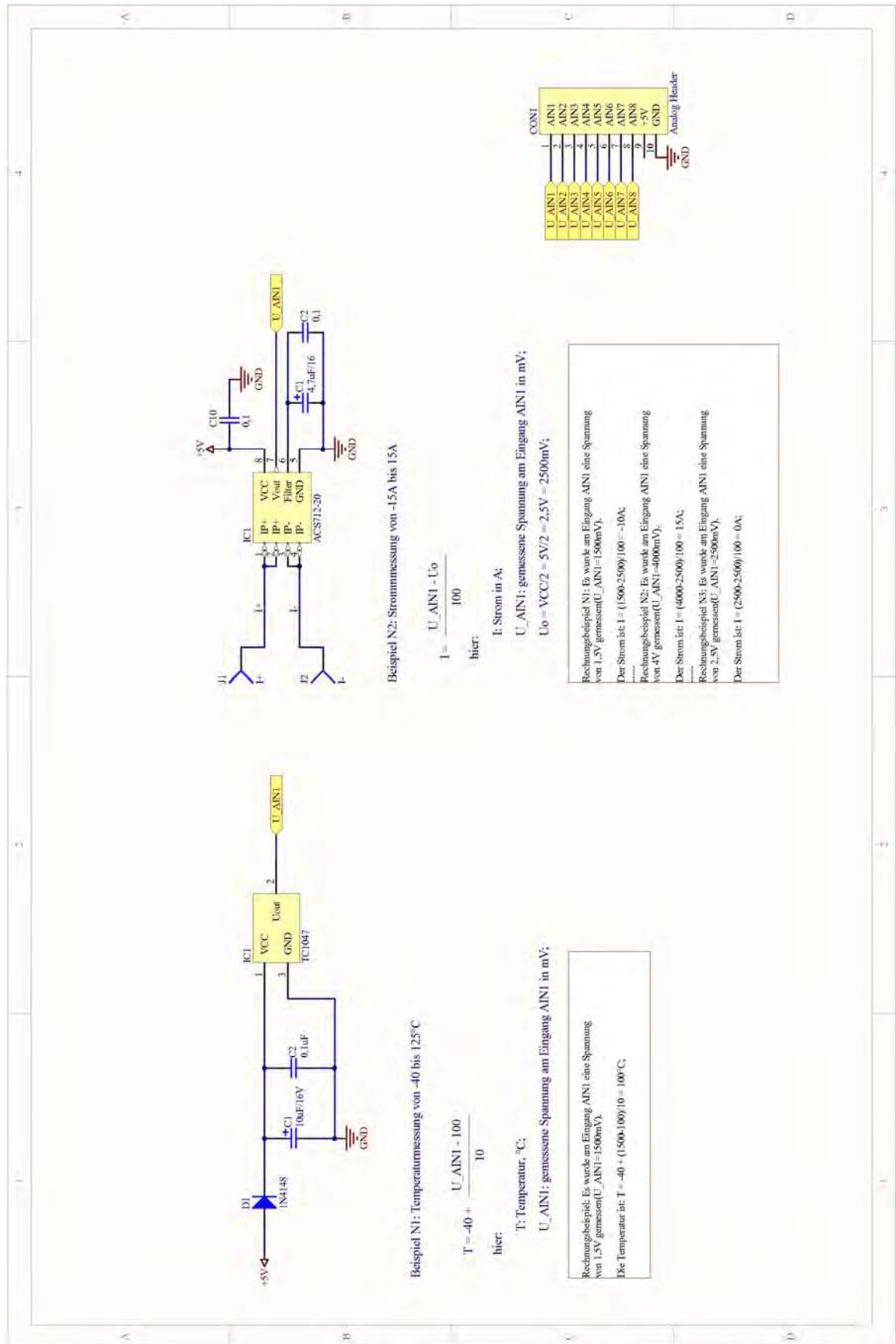


Bild N8. Anschlussbeispiele für die Messung von Temperatur und Strom.



Treiber-Installation für das HB628-Modul

Die Installation des Treibers ist relativ einfach und wird in diesem Fall unter Windows XP SP2 vorgestellt.



Schritt N1: Das Gerät wird zum Computer angeschlossen.

Found New Hardware Wizard



Welcome to the Found New Hardware Wizard

Windows will search for current and updated software by looking on your computer, on the hardware installation CD, or on the Windows Update Web site (with your permission).

[Read our privacy policy](#)

Can Windows connect to Windows Update to search for software?

- Yes, this time only
- Yes, now and every time I connect a device
- No, not this time

Click Next to continue.

< Back

Next >

Cancel

Found New Hardware Wizard



This wizard helps you install software for:

HB628 - USB I/O Module



If your hardware came with an installation CD or floppy disk, insert it now.

What do you want the wizard to do?

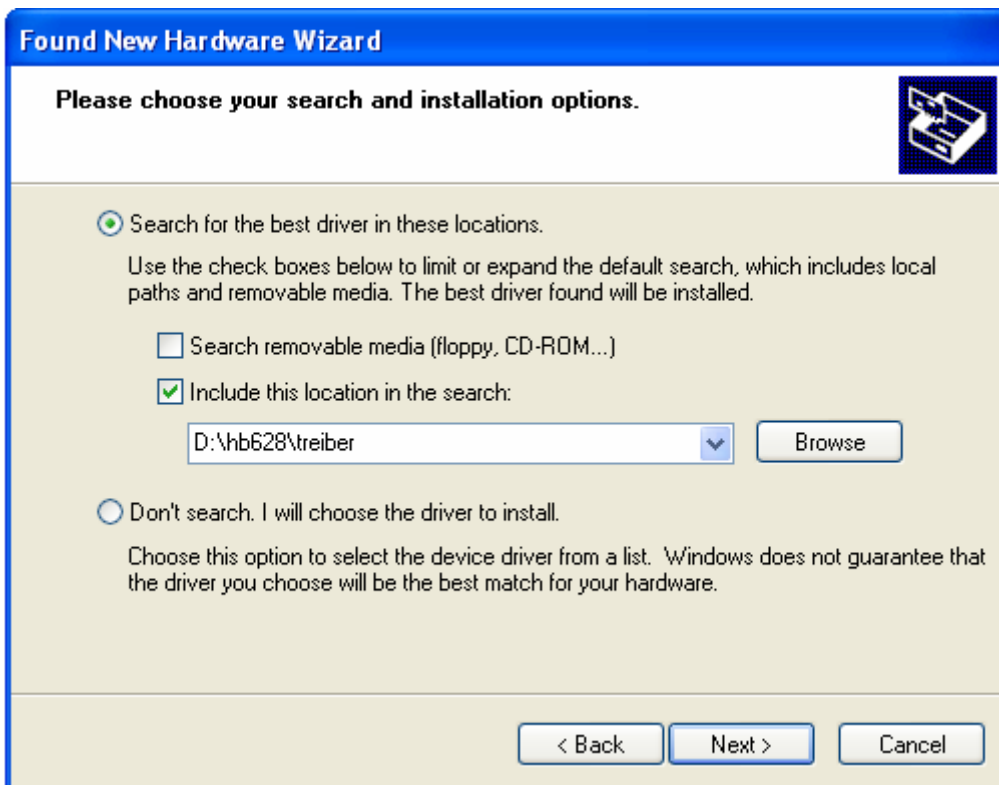
- Install the software automatically (Recommended)
- Install from a list or specific location (Advanced)

Click Next to continue.

< Back

Next >

Cancel



Schritt N2: Der Ort des Treibers wird ausgewählt und bestätigt.

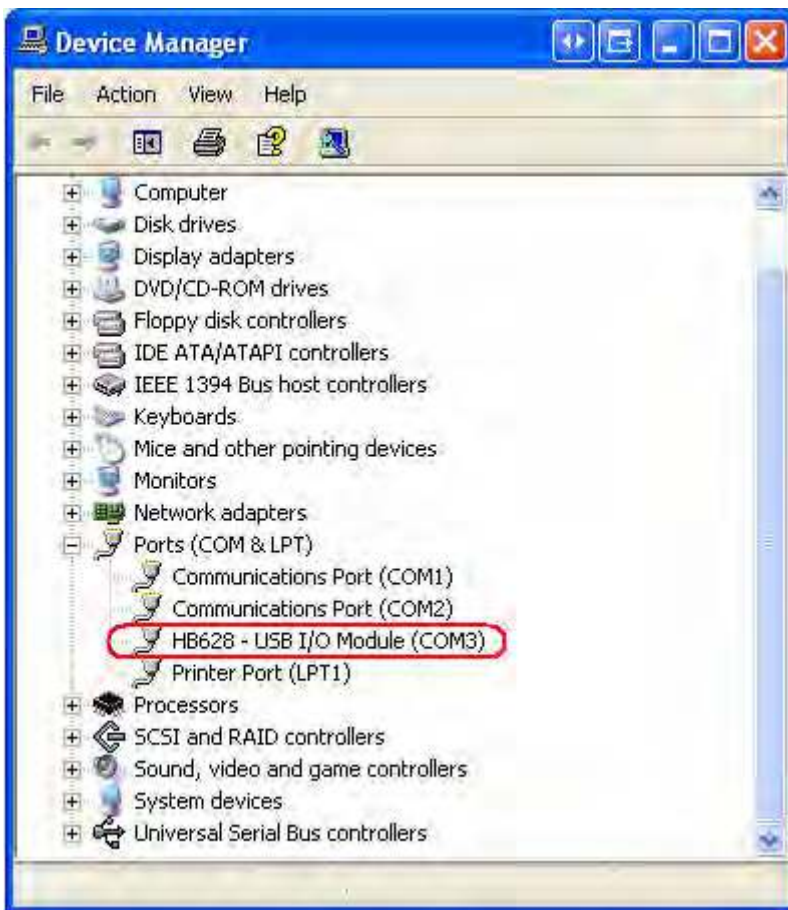




Schritt N3: Der Treiber wird installiert.



Schritt N4: Die Installation ist abgeschlossen.



Schritt N5: Die COM-Port-Nummer merken... Fertig!