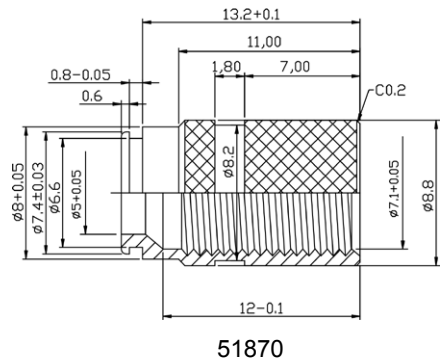
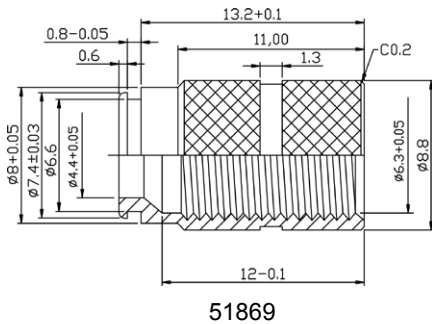
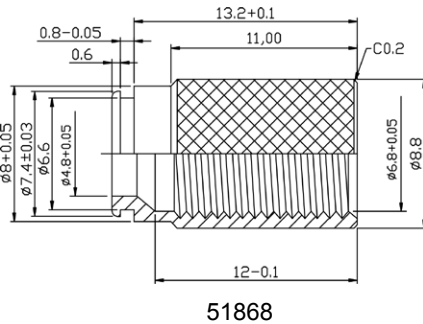
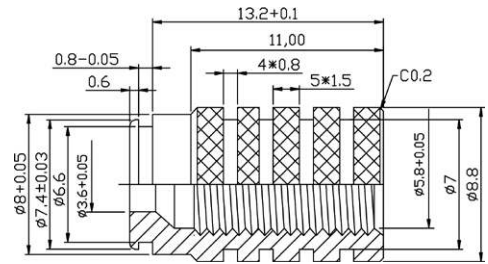
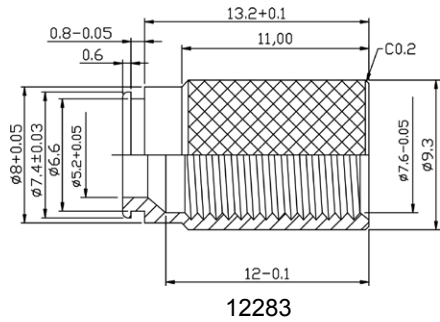
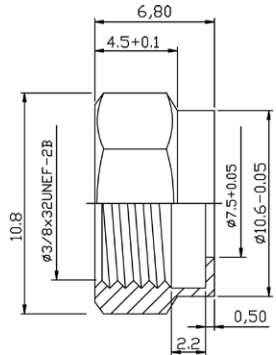


A
B
C
D
E
F
G
H
I
J

Artikel-Nr. / Article No.	Abbildung / Figure
12283	
51862	
51868	
51869	
51870	



Technische Daten / Specifications

Artikel-Nr. / Article No.	Beschreibung / Description	Anschluss Kontaktmaterial / Connection, contact material	Anschluss Gehäusematerial / Connection, housing material	Anzahl Ringe / Number of rings	Ø Kabelmantel (ca.) / Ø Cable sheath (approx.)	Ø Dielektrikum / Ø Dielectric
12283	Aufdreh-F-Stecker / Twist-On F plug	Nickel / Nickel	Kupfer / Cooper	0	7,7 mm / 7.7 mm	5,0 mm / 5.0 mm
51862	Aufdreh-F-Stecker / Twist-On F plug	Nickel / Nickel	Kupfer / Cooper	4	6,0 mm / 6.0 mm	3,6 mm / 3.6 mm
51868	Aufdreh-F-Stecker / Twist-On F plug	Vergoldet / gold-plated	Kupfer / Cooper	0	7,0 mm / 7.0 mm	4,8 mm / 4.8 mm
51869	Aufdreh-F-Stecker / Twist-On F plug	Vergoldet / gold-plated	Kupfer / Cooper	1	6,5 mm / 6.5 mm	4,4 mm / 4.4 mm
51870	Aufdreh-F-Stecker / Twist-On F plug	Nickel / Nickel	Vergoldet / gold-plated	0	7,3 mm / 7.3 mm	5,0 mm / 5.0 mm

Änderungen		Datum	Name
Datum	Name	gez.: 14.09.2017	ss
		gepr.: 14.09.2017	ss
		Norm:	
Änderungen vorbehalten / Subject to change			

Bezeichnung	Blatt
WEF 7 C	
F-Plug 20 mm Cu BIG NUT gold	
Zeichnungs-Nr.:	von
51868	

