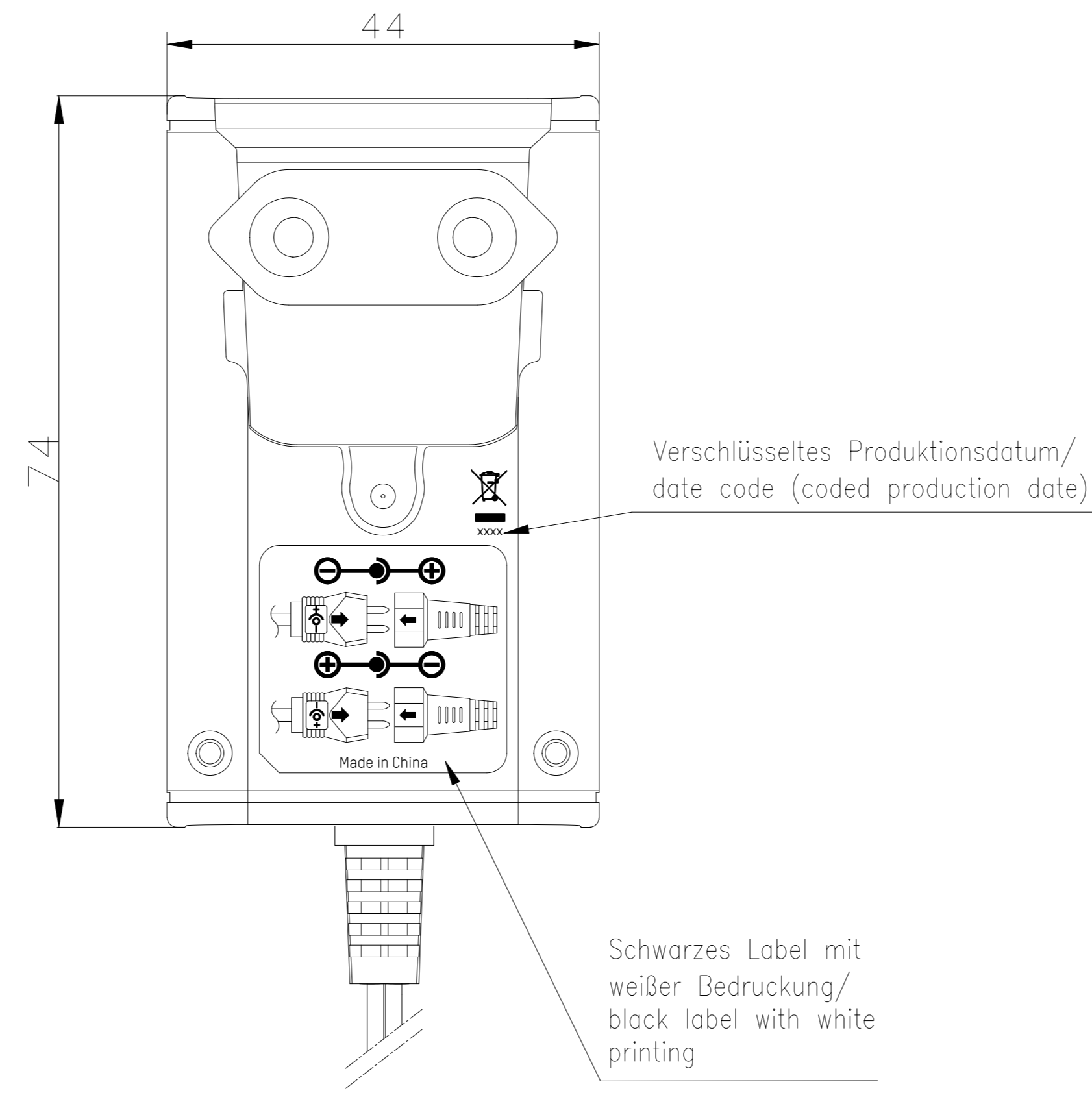
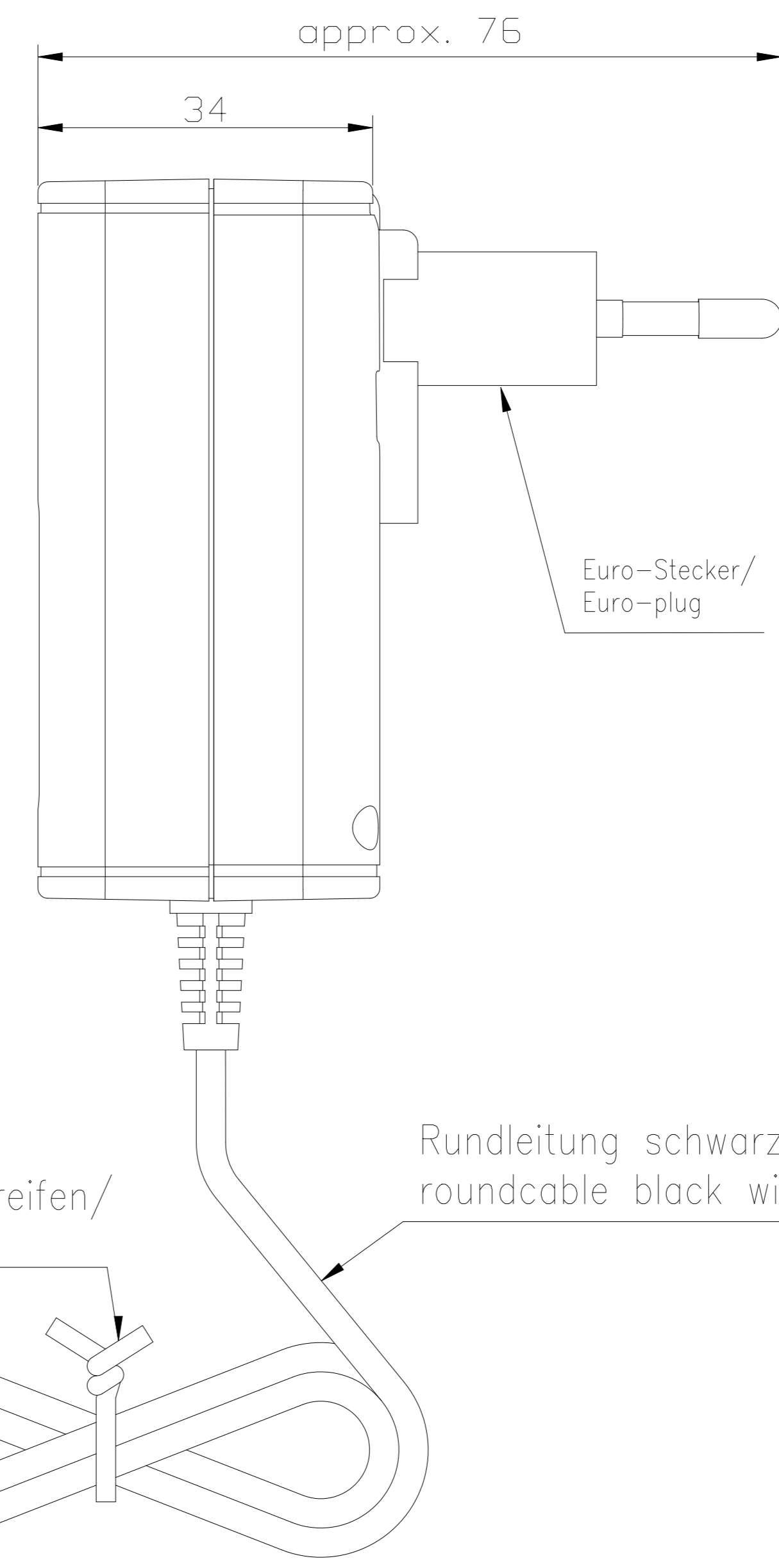


LED red

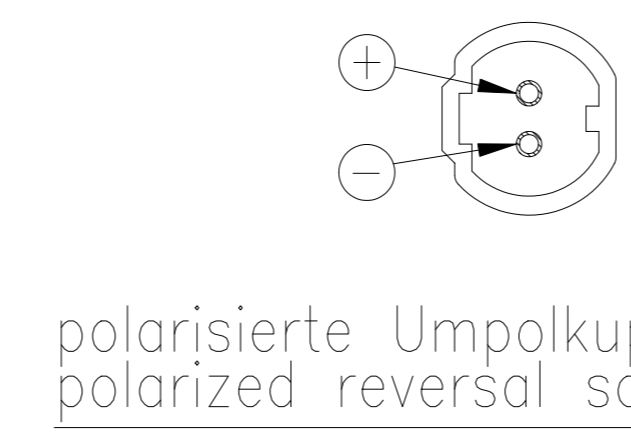
Schwarzes Label mit weißer Bedruckung/
black label with white printing



Schwarzes Label mit weißer Bedruckung/
black label with white printing

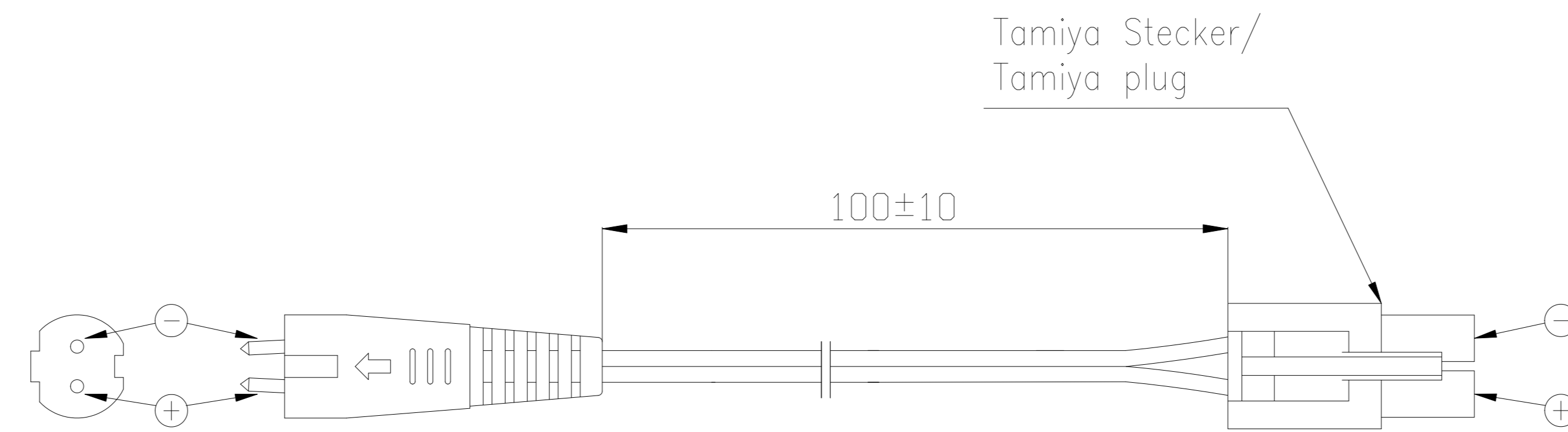


Rundleitung schwarz geschirmt 1,8m ±10cm lang/
roundcable black with shield 1.8m ±10cm long

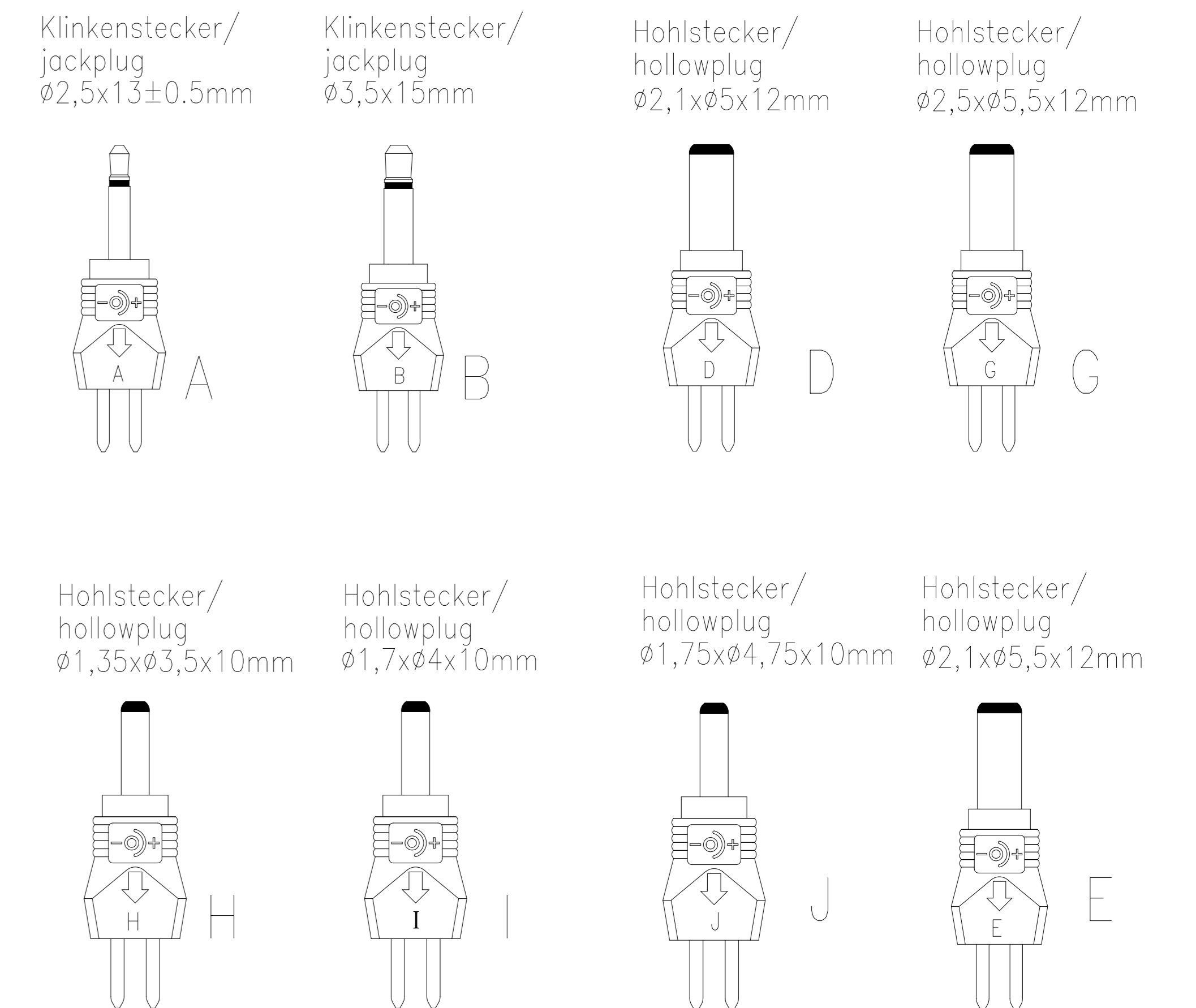


polarisierte Umpolkupplung/
polarized reversal socket

Technische Daten/ technical data	: Steckernetzgerät/ plug-in power supply
Chemie/ chemistry	: NiMH/NiCd
Zellenzahl/ no. of cells	: 4-8 Zellen/ cells
ladbare Kapazität/ loadable capacity	: min. 3500/1500mAh 4/8 Zellen max. ----mAh
Eingangsspannung/ input voltage	: 100-240VAC ±10% / 50/60Hz
Eingangs-Schutz/ primary electrical protection	: Sicherung T1A fuse
Leistungsaufnahme im Leerlauf/ stand-by power consumption	: < 0.5W
Nenn-Leistungsaufnahme/ nominal power consumption	: ca./ approx. 2.2W
Ableitstrom/ Leakage current	: < 100uA
Ausgangsspannung im Leerlauf/ no load output voltage	: ca./ approx. 15VDC
Nennausgangsspannung/ nominal output voltage	: 4.8...9.6VDC (4-8 Zellen/ cells)
Nennladestrom/ nominal charge current	: 350mA ±10%@ 4.8V 150mA ±10%@ 9.6V
Ausgangs-Schutz/ secondary electrical protection	: gegen Kurzschluß- und Falschpolung/ against short circuit and wrong polarity
Akku-Vollerkennung/ battery full detection	: ---
Sicherheitstimer/ safety timer	: ---
Spannungsfestigkeit/ electric strength	: 4 kV Eingang/Ausgang primary/secondary
Schutzklasse/ protection class	: II
Betriebstemperatur/ operating temperature	: 0°C...+40°C
Lagertemperatur/ storage temperature	: -25°C...+70°C



Nettogewicht/ net weight	: xxxg
Gehäuse/ case	: Steckergehäuse, schwarz, Typ/ APS1000 plug-in housing, black, type
Gehäusematerial/ case material	: ABS plastic
Leiterplattenmaterial/ pcb material	: CEM1
Schutzart/ case protection	: IP 20
Typenschild Vorderseite/ ratingplate front	: ---
Typenschild Rückseite/ ratingplate back	: schwarzer Aufkleber mit weißer Bedruckung/ black label with white printing/
Anleitungen/ instructions	: ---
Approbationen/ approvals	: CE
Anzeigen/ indicators	: LED rot leuchtet beim Laden/ LED red lights during charge



Verwendungsbereich/Application range für Anfrage/for inquiry AN0214		Zul. Abweichung/ Allowable deviation	Oberfläche/ Surface	Maßstab/Scale (DIN A2): 1:1	Gewicht/Weight
		Allgemeintoleranz DIN ISO 2768-m		Werkstoff/Work material, Modell-Nr. XXXXXXXXXXXXXXXXXXXXXXXXXX	
		2014	Datum/Date	Name	
		Erstellt/ Drawn by	27.05.14	CB	
V1	label printing updated	21.01.19	KA		
VO	dimension of connector A updated	27.03.15	SIT		
VO	cable length updated	23.03.15	SIT		
VC	hollow plugs updated	16.01.15	CB		
VB	Tamiya cable length changed	28.08.14	KA		
VA	---	27.06.14	CB		
Version	Änderung/Change	Datum/Date	Name	Ursprung/Origin Proj. IS-2013-00227	
				Ersatz für/Replaced by	
				Ersatz durch/Replacement through	
				Zeichnungsnummer/Drawing number 1001-0024	
				Blatt/ Sheet 1	

