



8 cm (3,3“) Deckenlautsprecher

aus Edelstahl in gebürsteter Optik. Geeignet für den Einbau in Unterdecken aller Materialien. Rationelle Montage in kreisrundem Lochausschnitt mit Federbügeln, elektrische Verbindung mit Druckfederklemme. Platz sparende und gut klingende Lösung für den professionellen und den Heimbereich.

- Funktionstüchtig bei tiefen Temperaturen gemäß EN 60068-2-1 (-40 °C; 96 h)
- Erfüllt die Anforderungen des Germanischen Lloyd (Anforderungen für elektrische Betriebsmittel / Kälte)
- Ballwurfsicher

8 cm (3.3“) ceiling-mounted speaker

from stainless steel with brushed finish. Suitable for use in all types of hollow ceilings. Easy fitting in round cut-out using spring arms, electrical connection by spring-loaded terminal clips. A compact solution for home and professional use with good sound qualities.

- Functionally at low temperature according to EN 60068-2-1 (-40 °C; 96 h)
- Up to the standards of the Germanischer Lloyd (requirements for electrical equipment / low temperature)
- Ball-resistant

Anwendungsmöglichkeiten

- Einbau in abgehängte Decken zur Sprach- und Musikbeschallung in Geschäften, Wohnräumen, Hotel etc.
- feuchtraumgeeignet
- für Außenanwendungen geeignet

Typical applications

- For fitting in hollow ceilings, for music and speech in shops, at home, hotels etc.
- moisture proof
- suitable for outdoor applications

Lautsprecher-Gehäusesysteme für Betondecken zu diesem Lautsprecher liefert die Firma KAISER, 58579 Schalksmühle. Für den DL 8 ES passen die KompaX2-Gehäuse Art.-Nr. 1292-35 und 1292-00 und die KompaX3-Gehäuse Art.-Nr. 1294-15 und 1294-00 in Verbindung mit dem Frontring Art.-Nr. 1292-01. Brandschutzpöfpe (F30) sind unter dem Namen FlamoX erhältlich.

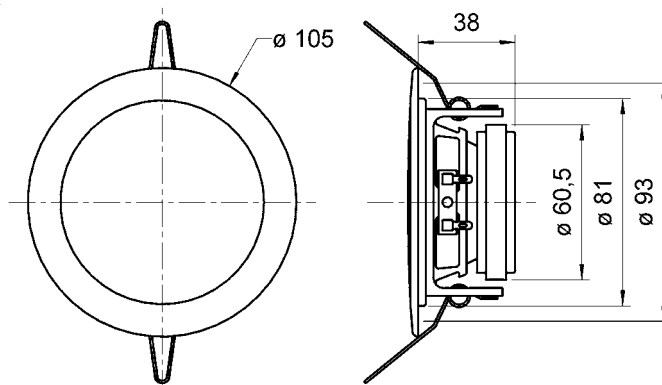
Speaker cabinet systems for ceilings are available for these speakers from KAISER, 58579 Schalksmühle, Germany. The KompaX cabinet is suitable for the DL 8 ES, Art. nos. 1292-35, 1292-00, 1294-15 and 1294-00 in conjunction with the front ring Art. no. 1292-01. Fire protection housing systems (F30) are available (FlamoX).

Eigenschaften	Attributes
✓ Feuchtigkeitsimprägnierte Membran	Moisturised cone
✓ UV-beständig	UV-resistant
✓ Edelstahlausführung	Stainless steel
Ballwurfsicher	Ball-resistant

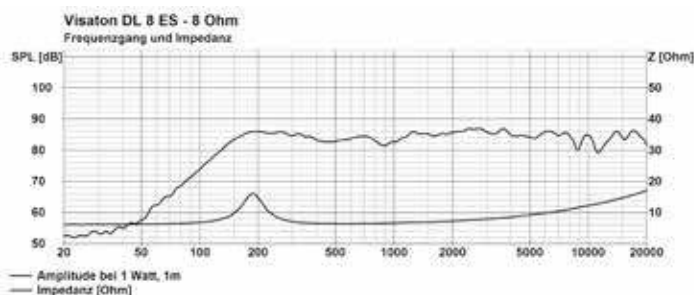


DL 8 ES

Art. No. 50180 – 8 Ω



Technische Daten	
Nennbelastbarkeit	10 W
Musikbelastbarkeit	30 W
Impedanz	8 Ω
Schalldruckpegel	87 dB (1 W/1 m) @ 2500 Hz
Übertragungsbereich (-10 dB)	100 – 20000 Hz
Mittlerer Schalldruckpegel	84 dB (1 W/1 m)
Resonanzfrequenz	173 Hz
Schwingspulendurchmesser	20 mm Ø
Schallwandöffnung	93 mm Ø
Kabellänge	10 cm
Gewicht netto	0,33 kg



Technical Data	
Rated power	10 W
Maximum power	30 W
Impedance	8 Ω
Sound pressure level	87 dB (1 W/1 m) @ 2500 Hz
Frequency response (-10dB)	100 – 20000 Hz
Mean sound pressure level	84 dB (1 W/1 m)
Resonance frequency	173 Hz
Voice coil diameter	20 mm Ø
Cutout diameter	93 mm Ø
Length of cable	10 cm
Net weight	0,33 kg

