

Technische Daten/
technical data

Eingangsdaten/ input data	: 230V AC ±10% / 50Hz 40W	
Ausgangsdaten/ output data	6V:	0.5A ±20%
	12V:	0.5A ±20% / 1A ±10% / 2A ±10%
	24V:	0.5A ±20% / 1A ±10%
Ladeschlussspannung/ charge end voltage	6V:	7.25V ±2%
	12V:	14.5V ±2%
	24V:	29.0V ±2%
Ladeschlussspannung "cold mode"/ charge end voltage "cold mode"	6V:	7.45V ±2%
	12V:	14.9V ±2%
	24V:	29.8V ±2%
Akku Erkennungsspannungsbereich/ battery detection voltage range	6V:	4.00V - 7.99V
	12V:	8.00V - 15.49V
	24V:	15.50V - 30.00V
Ausgangsschutz/ output protection	Kurzschlusschutz/ short circuit protection	: elektronisch/ electronical
	Verpolschutz/ reverse polarity protection	: elektronisch/ electronical
	Überhitzungsschutz/ overheat protection	: interner Temperaturfühler/ internal Thermostat

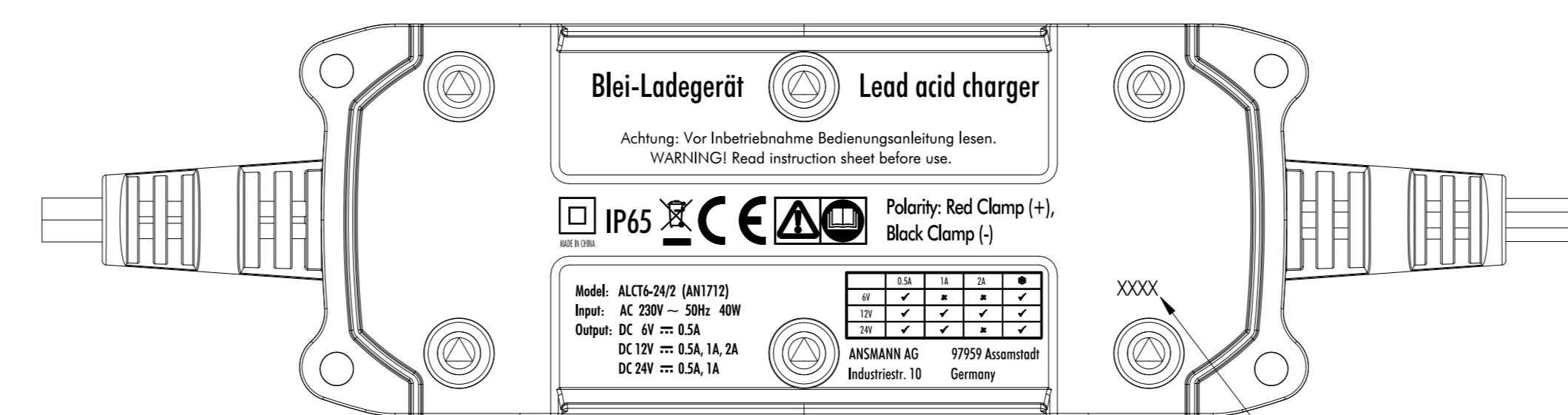
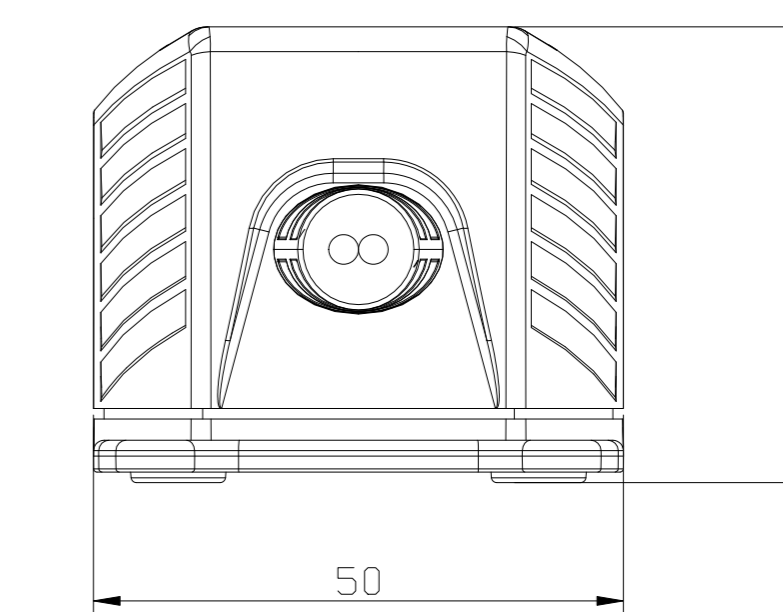
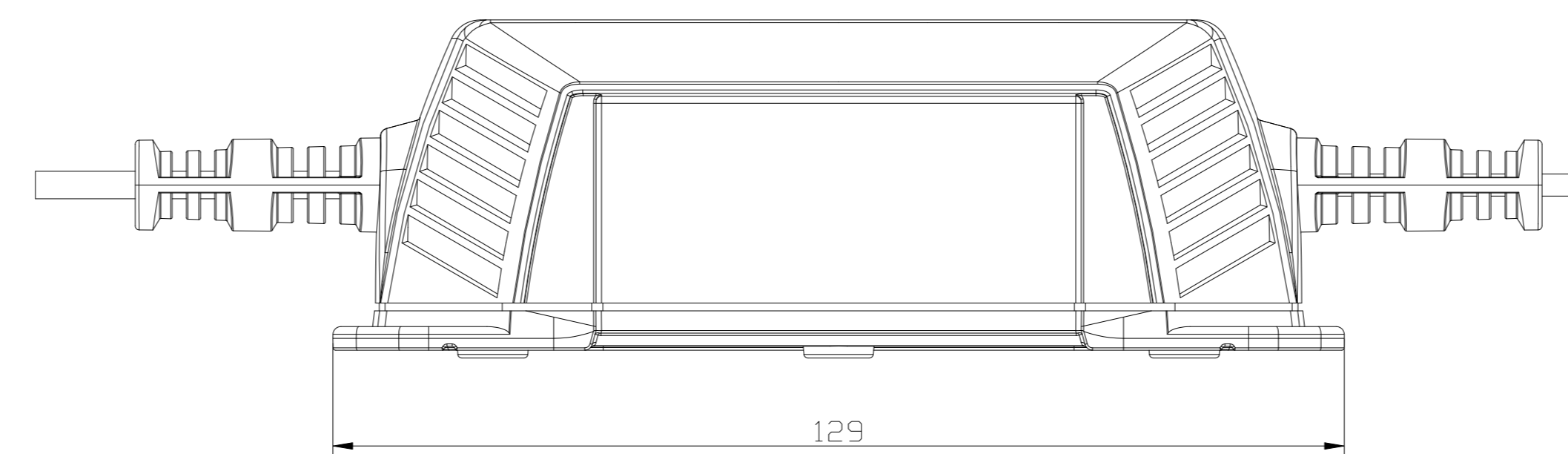
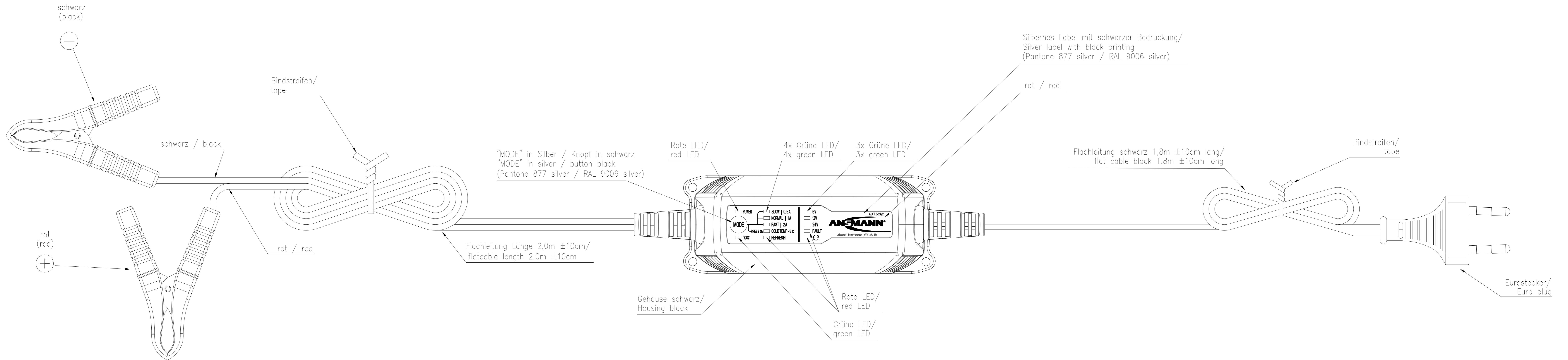
Bedienung/
Operation

"Mode" Taster/
"Mode" button : Kurz drücken um Ladestrom zu ändern(nur 12V und 24V)/
Press short to change charge current (only 12V and 24V)/
Lang(>3s) drücken um "Cold Temp." Modus zu ändern/
Press long(>3s) to change "Cold Temp." mode

Anzeige/
Indicator

LED:	Beschreibung/description:
SLOW 0.5A / NORMAL 1A / FAST 2A :	Anzeige des ausgewählten Ladestroms (0.5A / 1A / 2A) / Display of the selected charge current (0.5A / 1A / 2A)
COLD TEMP.<5°C:	Lademodus für Temperaturen unter 5°C gewählt/ Charge mode for temperatures below 5°C selected
REFRESH:	Automatischer Auffrischmodus gestartet(12V und 24V)/ Automatic refresh mode started(12V and 24V)
POWER:	Gerät ist eingeschalten / device powered on
Batteriezustand/battery status:	
100%:	Batterie voll / battery full
6V:	6V Batterie erkannt / 6V battery detected
12V:	12V Batterie erkannt / 12V battery detected
24V:	24V Batterie erkannt / 24V battery detected
FAULT:	Batterie defekt / Battery defective
⊖:	Falsche Polung / Wrong polarity

Schutzart/ protection	: IP65
Isolation/ insulation	: 4kV Eingang/Ausgang primary/secondary
Betriebstemperatur/ operating temperature	: 0°C.....+25°C
Lagertemperatur/ storage temperature	: -25°C.....+70°C
Approbation/ approval	: CE
Gehäuse/ case	: schwarzes Tischgehäuse/ desktop case black
Gewicht des Ladegerätes/ weight of the charger	: 380g
Verpackung/ package	: Einzelverpackung, farbige Faltschachtel inkl. mehrsprachiger Bedienungsanleitung/ individual package, coloured folding box incl. multilingual manual



Verschlüsseltes Produktionsdatum/
coded production date

Verwendungsbereich/ Application range	Zul. Abweichung/ Allowable deviation	Oberfläche/ Surface	Maßstab/Scale (DIN A1)	1:1	Gewicht/Weight
für Anfrage/for inquiry AN1712	general tolerances DIN ISO 2768-m		Werkstoff/Work material, Modell-Nr.		
	2013 Datum/Date	Name	Zeichnungsname/Drawing name		
	Erstellt/ Drawn by	18.09. KA	PbBC-ALCT6-24/2-EU-cb		
V1	6V tolerance change / alteren voltage value	13.04.18	KA		
VO	Screws changed	01.04.14	CB		
VO	Notes added on label	29.10.13	CB		
VO	Indicator description and printing updated	24.10.13	DC		
VO		18.09.13	KA		
Version	Änderung/Change	Datum/Date	Name	Ursprung/Origin	Proj. 030/31/13
				Ersatz für/Replaced by	Ersatz durch/Replaced through



1001-0016

Blatt/
Sheet
1