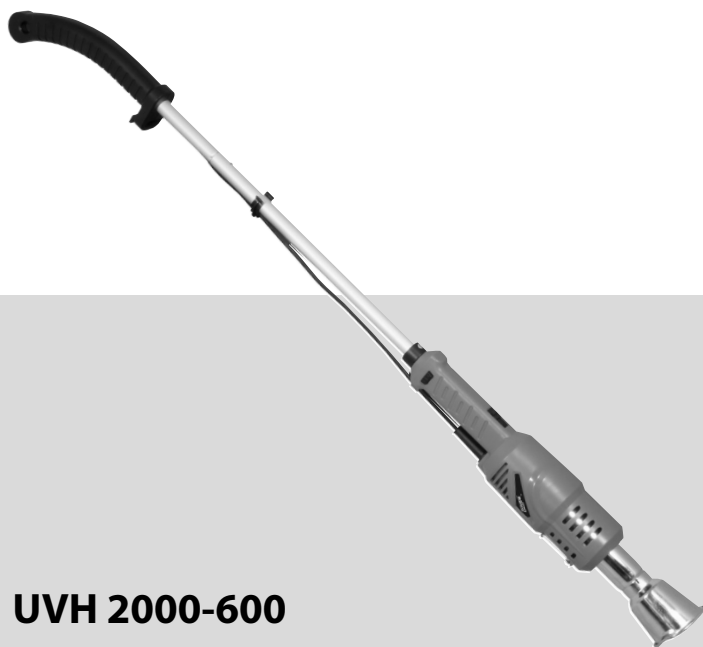


D	Originalbetriebsanleitung	Unkrautvernichter Heißluft
GB	Translation of the original instructions	Hot air weed killer
F	Traduction du mode d'emploi d'origine	Désherbeur à air chaud
I	Traduzione del Manuale d'Uso originale	Diserbante ad aria calda
NL	Vertaling van de originele gebruiksaanwijzing	Elektrische onkruidbrander
CZ	Překlad originálního návodu k provozu	Přístroj na ničení plevelů horkým vzduchem
SK	Preklad originálneho návodu na prevádzku	Prístroj na ničenie burín horúcim vzduchom
H	Az eredeti használati utasítás fordítása	Hőlégfúvós gyomirtó
SLO	Prevod originalnih navodil za uporabo	Uničevalec plevela vroči zrak
HR	Prijevod originalnog naputka za uporabu.	Uništavatelj korova vrući zrak
BG	Превод на оригиналната инструкция	Унищожител на плевели с горещ въздух
RO	Traducerea modului original de utilizare	Aparat de distrugere a buruienilor cu aer cald



UVH 2000-600

94401

GÜDE GmbH & Co. KG
Birkichstrasse 6
74549 Wolpertshausen
Deutschland



**DEUTSCH****Bitte lesen Sie die Betriebsanleitung vor Inbetriebnahme sorgfältig durch.**

ENGLISH

Please read the instructions carefully before starting the machine.

FRANÇAIS

Veuillez lire avec soin le mode d'emploi avant la mise en service

ITALIANO

Leggere attentamente le istruzioni per l'uso prima di mettere in funzione l'elettrodomestico.

NEDERLANDS

Graag instructies zorgvuldig doorlezen vóórdát u de machine in gebruik neemt.

CESKY

Před spuštěním stroje si pečlivě přečtete návod k používání.

SLOVENSKY

Pred prvým použitím prístroja si pozorne prečítajte návod na obsluhu.

MAGYAR

Kérjük alaposan olvassa el a tájékoztatót mielőtt a gépet használja.

SLOVENIJA

Pred uvedbo v pogon prosim natančno preberite priložena navodila za uporabo.

HRVATSKI

Prije puštanja u rad pažljivo pročitajte naputak za upotrebu.

БЪЛГАРСКИ

Преди пускане на уреда в действие моля прочетете внимателно инструкцията за използване.

ROMÂNIA

Va rugăm să citiți cu atenție modul de utilizare înaintea punerii utilajului în funcțiune.



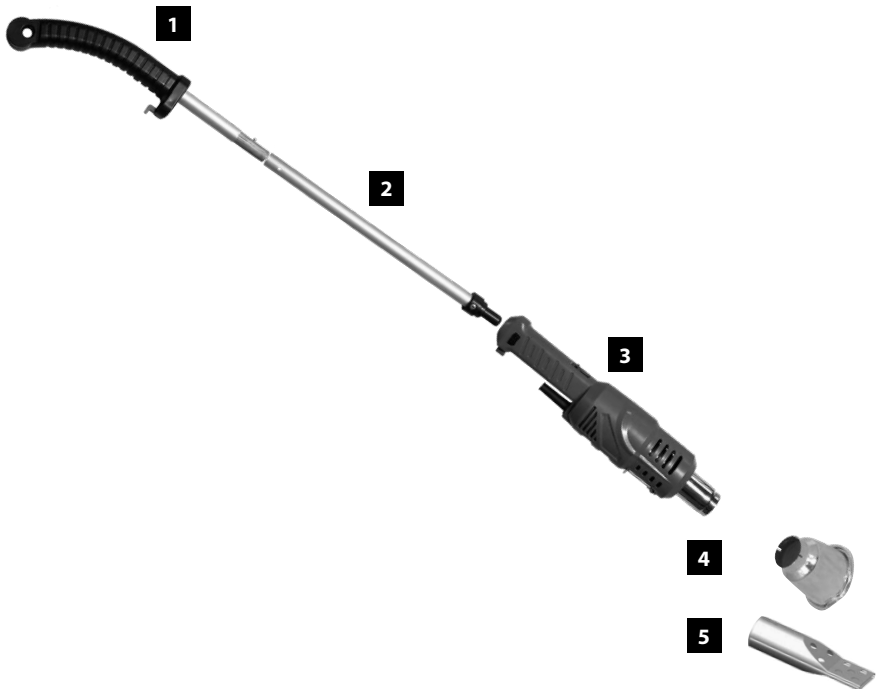
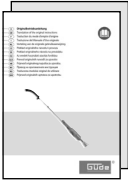
INBETRIEBNAHME | STARTING-UP THE MACHINE | MISE EN SERVICE | MESSA IN FUNZIONE |
INBEDRIJFSTELLING | UVEDENÍ DO PROVOZU | UVEDENIE DO PREVÁDZKY | ÜZEMBE HELYEZÉS |
UVEDBA V POGON | PUŠTANJE U RAD | ПУСКАНЕ В ДЕЙСТВИЕ | PUNEREA ÎN FUNCȚIUNE |
PUŠTANJE U RAD _____ 2

Deutsch	TECHNISCHE DATEN BESTIMMUNGSGEMÄSSE VERWENDUNG SICHERHEITSHINWEISE WARTUNG GEWÄHRLEISTUNG EG-KONFORMITÄTSEKTLÄRUNG _____	9
English	TECHNICAL DATA SPECIFIED CONDITIONS OF USE SAFETY INSTRUCTIONS MAINTENANCE GUARANTEE EC-DECLARATION OF CONFORMITY _____	11
Français	CARACTÉRISTIQUES TECHNIQUES UTILISATION CONFORME À LA DESTINATION CONSIGNES DE SÉCURITÉ ENTRETIEN GARANTIE DÉCLARATION DE CONFORMITÉ CE _____	13
Italiano	DATI TECNICI USO IN CONFORMITÀ ALLA DESTINAZIONE ISTRUZIONI DI SICUREZZA MANUTENZIONE GARANZIA DICHIARAZIONE DI CONFORMITÀ CE _____	15
Nederlands	TECHNISCHE GEGEVENS VOORGESCHREVEN GEBRUIK VAN HET SYSTEEM VEILIGHEIDSAADVIEZEN ONDERHOUD GARANTIE EG-CONFORMITEITVERKLARING _____	17
Cesky	TECHNICKÉ ÚDAJE POUŽITÍ V SOULADU S URČENÍM BEZPEČNOSTNÍ POKYNY ÚDRŽBA ZÁRUKA PROHLÁŠENÍ O SHODĚ EU _____	19
Slovensky	TECHNICKÉ ÚDAJE POUŽITIE PODĽA PREDPISOV BEZPEČNOTNÉ POKYNY ÚDRŽBA ZÁRUKA VYHLÁSENIE O ZHODE EU _____	21
Magyar	MŰSZAKI ADATOK RENDELTETÉS SZERINTI HASZNÁLAT BIZTONSÁGI UTASÍTÁSOK KARBANTARTÁS JÓTÁLLÁS AZONOSSÁGI NYILATKOZAT EU _____	23
Slovenija	TEHNIČNI PODATKI UPORABA V SKLADU Z NAMENOM VARNOSTNI NAPOTKI VZDRŽEVANJE GARANCIJA IZJAVA O USTREZNOSTI EU _____	25
Hrvatski	TEHNIČKI PODACI NAMJENSKA UPORABA SIGURNOSNE UPUTE ODRŽAVANJE JAMSTVO IZJAVA O SUKLADNOSTI EU _____	27
Български	ТЕХНИЧЕСКИ ДАННИ ИЗПОЛЗВАНЕ В СЪОТВЕТСТВИЕ С ПРЕДНАЗНАЧЕНИЕТО ИНСТРУКЦИИ ПО БЕЗОПАСНОСТ ПОДДРЪЖКА CE - ДЕКЛАРАЦИЯ ЗА СЪОТВЕТСТВИЕ _____	29
România	DATE TEHNICE UTILIZARE CONFORM DESTINAȚIEI INSTRUCȚIUNI DE SECURITATE ÎNȚREȚINERE GARANȚIE DECLARAȚIE DE CONFORMITATE UE _____	31

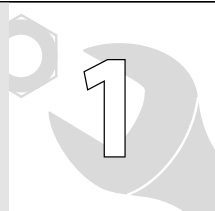
EG-Konformitätserklärung | EU Declaration of Conformity | Certificat de conformité aux directives européennes |
Dichiarazione di conformità alla norme UE | EU-conformiteitverklaring | Prohlášení o shodě EU | Vyhlášení o zhode EU | EU-Megfelelőségi nyilatkozat |
EV-izjave o skladnosti | Izjave o istovjetnosti EU | ЕС-декларацията за съответствие | UE-Declarație de conformitate | Izjave o istovjetnosti EU _____ **33**



LIEFERUMFANG | DELIVERED ITEMS | ARTICLES DÉLIVRÉS | VOLUME DELLA FORNITURA |
LEVERINGSOMVANG | OBJEM DODÁVKY | ROZSAH DODÁVKY | SZÁLLÍTÁSI TERJEDELEM |
OBSEG DOBAVE | OPSEG ISPORUKE | ОБЕМ НА ДОСТАВКАТА | VOLUMUL LIVRĂRII |
OPSEG ISPORUKE | TESLIMAT KAPSAMI | ZAKRES DOSTAWY



D	Montage	SLO	Montaža
GB	Assembly	HR	Montaža
F	Assemblage	BG	Монтаж
I	Montaggio	RO	Montaj
NL	Montage		
CZ	Montáž		
SK	Montáž		
H	Szerelés		



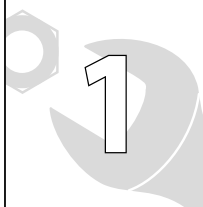
2-3

D	Betrieb	SLO	Delovanje
GB	Operation	HR	Rad
F	Fonctionnement	BG	Работа
I	Esercizio	RO	Funcționare
NL	Gebruik		
CZ	Provoz		
SK	Prevádzka		
H	Üzemeltetés		



4-8

2



D **Montage**
GB Assembly
F Assemblage
I Montaggio
NL Montage
CZ Montáž
SK Montáž
H Szerelés

SLO Montaža
HR Montaža
BG Монтаж
RO Montaj
BIH Montaža



1



2



D **Montage**
GB Assembly
F Assemblage
I Montaggio
NL Montage
CZ Montáž
SK Montáž
H Szerelés

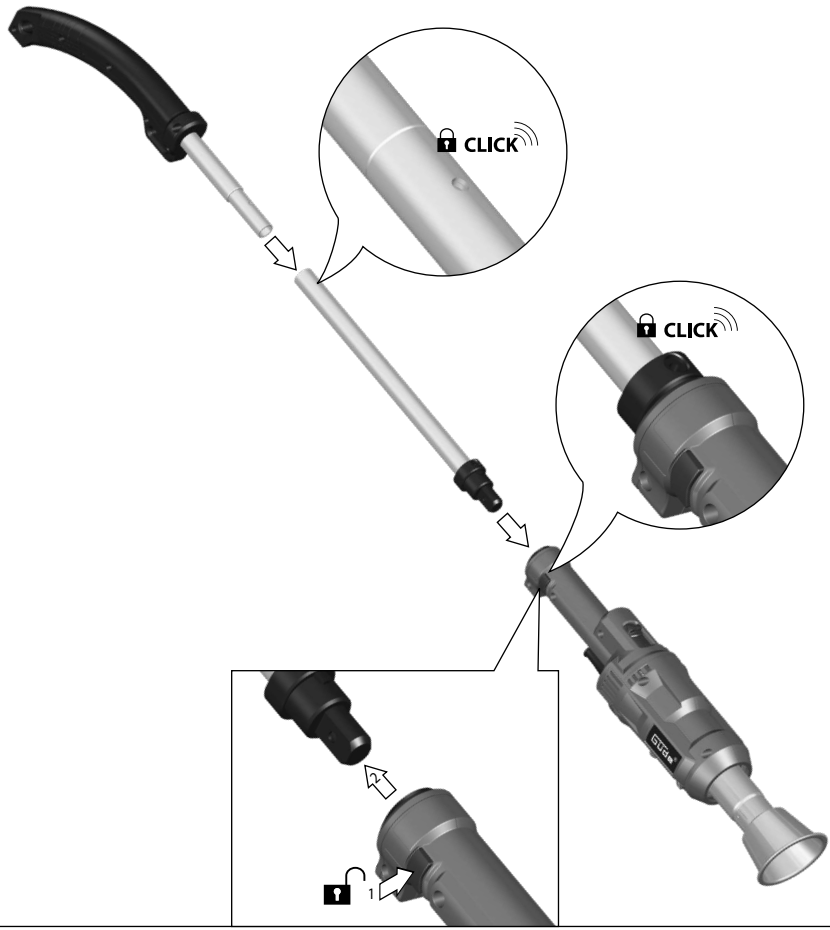
SLO Montaža
HR Montaža
BG Монтаж
RO Montaj
BIH Montaža



3



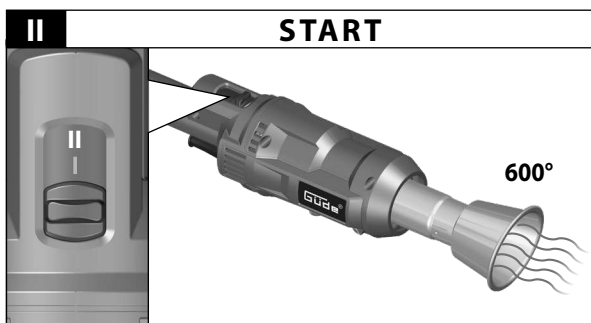
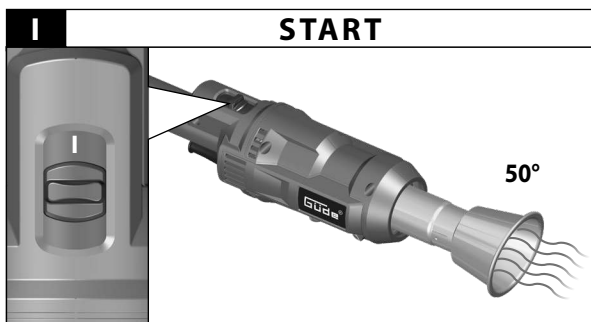
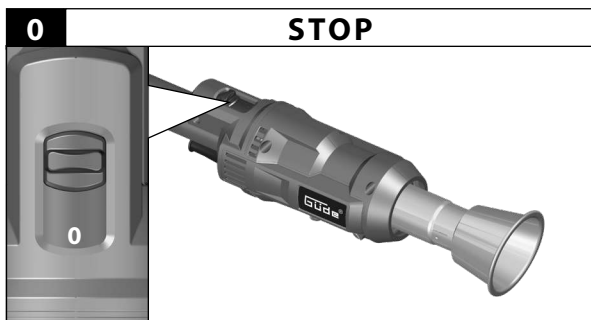
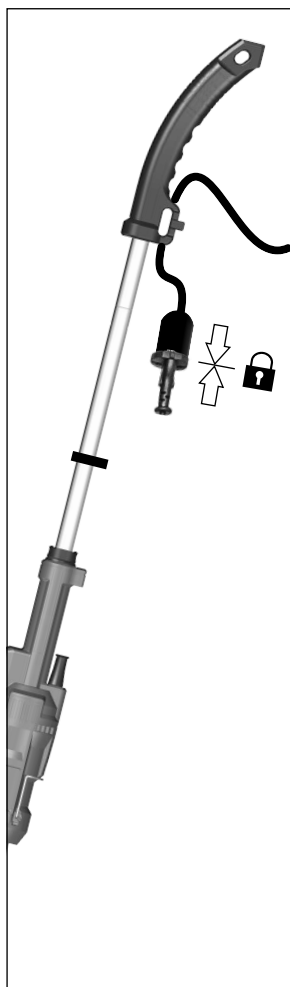
3



START
2
STOP

D **Betrieb**
GB Operation
F Fonctionnement
I Esercizio
NL Gebruik
CZ Provoz
SK Prevádzka
H Üzemeltetés

SLO Delovanje
HR Rad
BG Работа
RO Funcționare

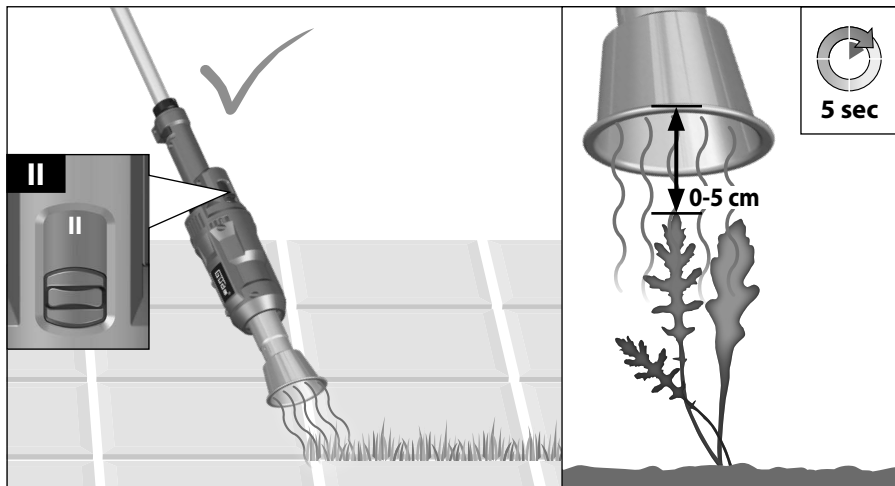


D **Betrieb**
GB Operation
F Fonctionnement
I Esercizio
NL Gebruik
CZ Provoz
SK Prevádzka
H Üzemeltetés

SLO Delovanje
HR Rad
BG Работа
RO Funcționare

START
2
STOP

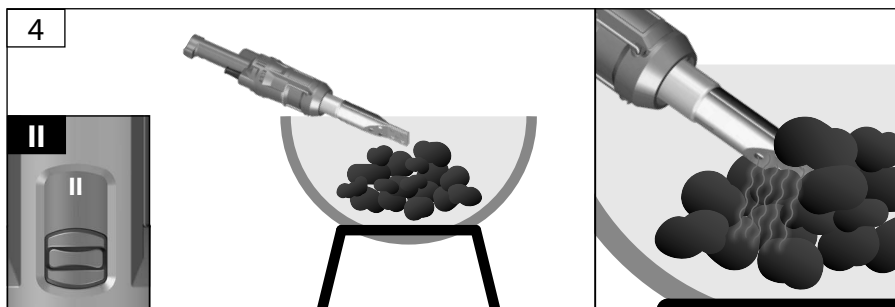
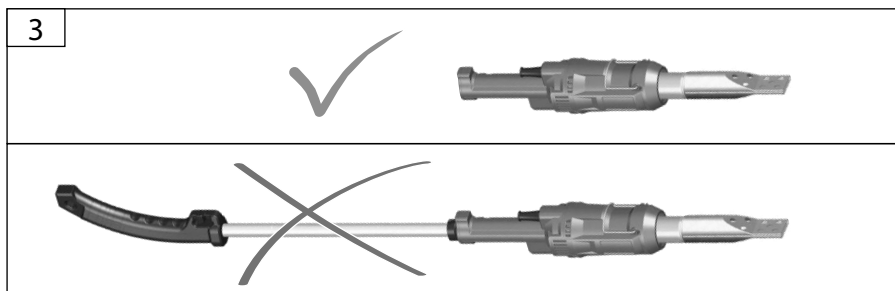
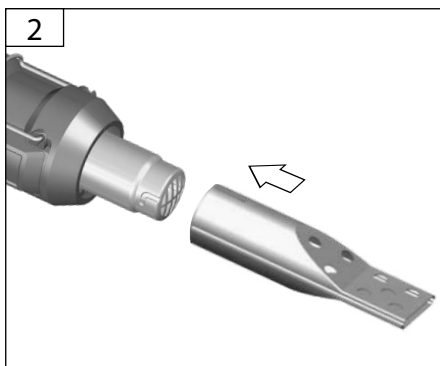
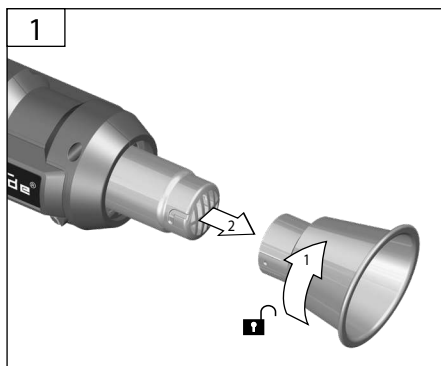
5



START
2
STOP

D **Betrieb**
GB Operation
F Fonctionnement
I Esercizio
NL Gebruik
CZ Provoz
SK Prevádzka
H Üzemeltetés

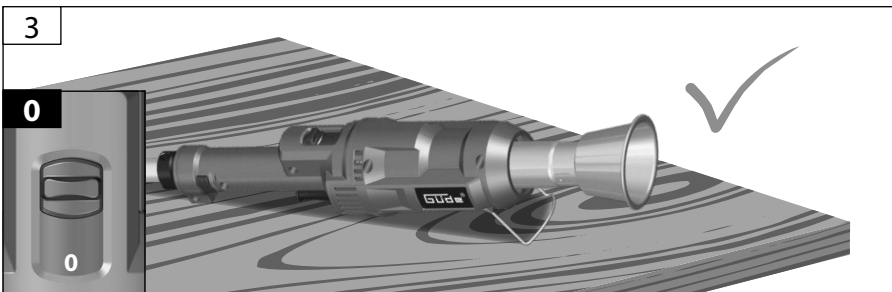
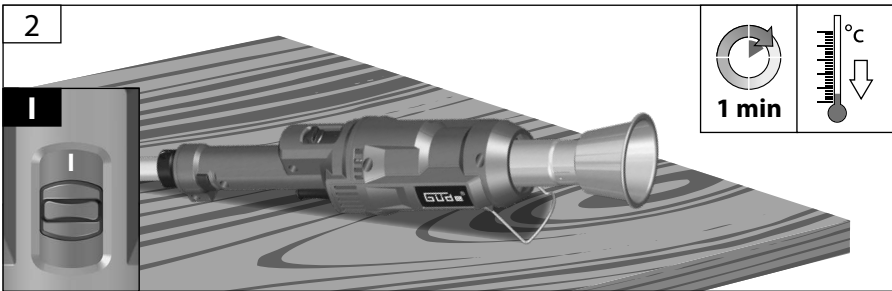
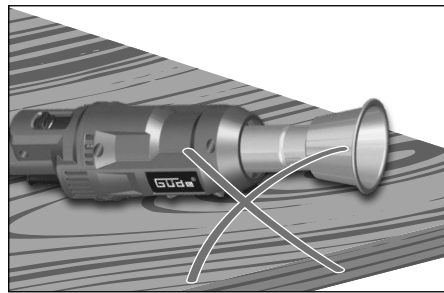
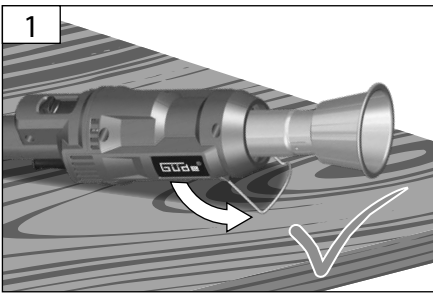
SLO Delovanje
HR Rad
BG Работа
RO Funcționare



D Betrieb
GB Operation
F Fonctionnement
I Esercizio
NL Gebruik
CZ Provoz
SK Prevádzka
H Üzemeltetés

SLO Delovanje
HR Rad
BG Работа
RO Funcționare

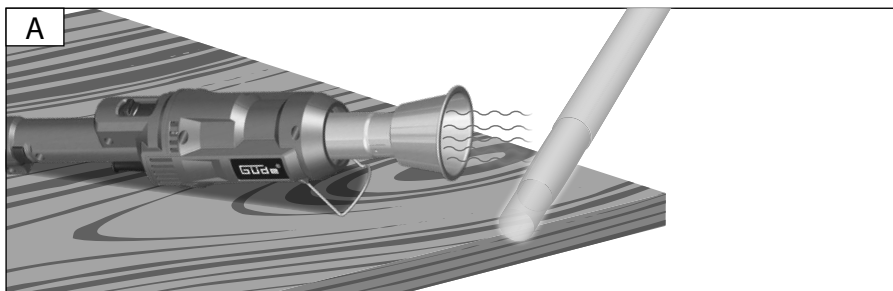
START
 2
 STOP



START 2 STOP	D	Betrieb	SLO	Delovanje
	GB	Operation	HR	Rad
	F	Fonctionnement	BG	Работа
	I	Esercizio	RO	Funcționare
	NL	Gebruik		
	CZ	Provoz		
	SK	Prevádzka		
	H	Üzemeltetés		



TIP



Technische Daten

Unkrautvernichter Heißluft	UVH 2000-600
Artikel-Nr.	94401
Anschluss	230 V ~ 50 Hz
Nennaufnahmeleistung	2000 W
Luftmenge	
Stufe 1	500 l/min
Stufe 2	500 l/min
Lufttemperatur	
Stufe 1	50 °C
Stufe 2	600 °C
Gewicht	0,9 kg



Benutzen Sie das Gerät erst nachdem Sie die Betriebsanleitung aufmerksam gelesen und verstanden haben.

Machen Sie sich mit den Bedienelementen und dem richtigen Gebrauch des Gerätes vertraut. Beachten Sie alle in der Anleitung aufgeführten Sicherheitshinweise. Verhalten Sie sich verantwortungsvoll gegenüber anderen Personen.

Der Bediener ist verantwortlich für Unfälle oder Gefahren gegenüber Dritten.

Falls über den Anschluss und die Bedienung des Gerätes Zweifel entstehen sollten, wenden Sie sich an den Kundendienst.

⚠️ WARNUNG Lesen Sie alle Sicherheitshinweise und Anweisungen. Versäumnisse bei der Einhaltung der Sicherheitshinweise und Anweisungen können elektrischen Schlag, Brand und/oder schwere Verletzungen verursachen.
Bewahren Sie alle Sicherheitshinweise und Anweisungen für die Zukunft auf.

Sicherheitshinweise für Unkrautvernichter Heißluft

Das Gerät kann von Kindern ab 8 Jahren und darüber und von Personen mit verringerten physischen, sensorischen oder mentalen Fähigkeiten und / oder Wissen benutzt werden, wenn sie beaufsichtigt werden oder bezüglich des sicheren Gebrauchs des Gerätes unterwiesen wurden und die daraus resultierenden Gefahren verstanden haben.

Kinder dürfen nicht mit dem Gerät spielen.

Reinigung und Benutzer-Wartung dürfen nicht durch Kinder ohne Beaufsichtigung durchgeführt werden.

WARNUNG: Schalten Sie das Gerät aus wenn es nicht benutzt wird.

Bei unsachgemäßer Benutzung besteht Brandgefahr.

Vorsicht beim Gebrauch des Gerätes in der Nähe brennbarer Materialien. Das Gerät nicht für längere Zeit auf ein und dieselbe Stelle richten.

Das Gerät nicht in Räumen mit explosionsfähiger Atmosphäre verwenden.

Das Gerät nicht in Räumen verwenden, in denen möglicherweise leicht entflammbare Materialien oder Gase vorhanden sind.

Wärme kann zu brennbaren Materialien geleitet werden, die verdeckt sind.

Das eingeschaltete Gerät nicht unbeaufsichtigt lassen.

Das Gerät nicht bei Regen im Freien benutzen.

Die Heißluftdüse niemals zuhalten oder verschließen.

Den heißen Luftstrom nicht gegen Personen richten.

Das Gerät nicht als Haartrockner verwenden.

Nach Gebrauch das Gerät einige Zeit abkühlen lassen, bevor es weggepackt wird.

Halten Sie alle Körperteile vom Heizelement und Hitzeschild (einschließlich Düse) fern. Berühren Sie keine heiße Oberfläche, bevor diese völlig abgekühlt ist.

Tragen Sie das Gerät am Griff nach abgekühltem Hitzeschild (einschließlich Düse).

Halten Sie das Elektrowerkzeug nur an de isolierten Griffflächen, da das Hitzeschild (einschließlich Düse) mit verborgenen Stromleitungen oder dem eigenen Netzkabel in Berührung kommen kann.

Das Netzkabel stets von der Düse der Maschine fernhalten.

Die Anschlussleitung oder andere brennbare Materialien dürfen nicht mit den heißen Teilen des Geräts in Berührung kommen.

Ungeeignete Verlängerungskabel können gefährlich sein. Wenn ein Verlängerungskabel verwendet wird, muss es für den Außeneinsatz geeignet sein, und die Verbindung muss trocken sein und oberhalb des Bodens liegen. Es ist empfohlen, hierzu eine Kabeltrommel zu verwenden, die die Steckdose mindestens 60 mm über dem Boden hält.

Das Gerät ausschalten vor dem Entfernen aus dem Feuer um Funkenflug zu vermeiden.

Bestimmungsgemäße Verwendung

Das Gerät dient ausschließlich zur Beseitigung von Wildwuchs zwischen Gehwegplatten, auf gepflasterten Flächen, an Mauerwerken, in Beeten sowie in Rasenflächen während der Wachstumsperiode.

Weiterhin kann das Gerät zum Anzünden von Grillholzkohle in Außengrills benutzt werden.

Beachten Sie hierbei die Anwendungshinweise und Vorschriften der Grillhersteller.

Das Gerät ist geeignet zum Löten von Kupferrohren, Verzinnen von Karosserieteilen, Schweißen und Verschweißen von Kunststoffen, Auftauen von Wasserleitungen und Anwärmen von Metallteilen. Spezielle Düsenaufsätze finden Sie in unserem Sortiment.

Dieses Gerät ist nur für den Einsatz in privaten Haushalten bestimmt.

Dieses Gerät darf nur wie angegeben bestimmungsgemäß verwendet werden. Bei Nichtbeachtung der Bestimmungen, aus den allgemein gültigen Vorschriften sowie den Bestimmungen aus dieser Anleitung, kann der Hersteller für Schäden nicht verantwortlich gemacht werden.

Verhalten im Notfall

Leiten Sie die der Verletzung entsprechend notwendigen Erste Hilfe Maßnahmen ein und fordern Sie schnellst möglich qualifizierte ärztliche Hilfe an. Bewahren Sie den Verletzten vor weiteren Schädigungen und stellen Sie diesen ruhig. Wenn Sie Hilfe anfordern, machen Sie folgende Angaben: 1. Ort des Unfalls, 2. Art des Unfalls, 3. Zahl der Verletzten, 4. Art der Verletzungen

Symbole



WARNUNG / Achtung!



WARNUNG! Verbrennungsgefahr



Zur Verringerung eines Verletzungsrisikos Betriebsanleitung lesen.



Schutzbrille tragen!
Gehörschutz tragen!



Schutzhandschuhe tragen!



Vor Durchführung jeglicher Arbeiten am Gerät immer den Stecker aus der Steckdose ziehen.



Vor Nässe schützen.
Die Maschine nicht dem Regen aussetzen.



Das Gerät nicht in Räumen mit explosionsfähiger Atmosphäre verwenden. Das Gerät nicht in Räumen verwenden, in denen möglicherweise leicht entflammare Materialien oder Gase vorhanden sind. Den heißen Luftstrom nicht gegen Personen richten.



Elektrowerkzeug der Schutzklasse II.



CE Symbol



Schadhafte und/oder zu entsorgende elektrische oder elektronische Geräte müssen an den dafür vorgesehenen Recycling-Stellen abgegeben werden.

Netzanschluss

⚠ Der Betrieb ist nur mit Fehlerstrom-Schutzschalter (RCD max. Fehlerstrom 30mA) zulässig.

Nur an Einphasen-Wechselstrom und nur an die auf dem Leistungsschild angegebene Netzspannung anschließen. Anschluss ist auch an Steckdosen ohne Schutzkontakt möglich, da ein Aufbau der Schutzklasse II vorliegt.

Maschine nur ausgeschaltet an die Steckdose anschließen.

Wartung

⚠ Vor Durchführung jeglicher Arbeiten am Gerät immer den Stecker aus der Steckdose ziehen.

Reparaturen und Arbeiten, die nicht in dieser Anleitung beschrieben wurden, nur von qualifiziertem Fachpersonal durchführen lassen.

Nur Originalzubehör und Originalersatzteile verwenden.

Maschine, insbesondere Lüftungsschlitze, stets sauber halten. Gerätekörper niemals mit Wasser abspritzen! Kunststoffe nicht mit Lösemittel, entzündlichen oder giftigen Flüssigkeiten reinigen. Zum Reinigen nur ein feuchtes Tuch benutzen.

Achtung! Wenn die Anschlussleitung dieses Gerätes beschädigt wird, muss sie durch den Hersteller oder seinen Kundendienst oder eine ähnlich qualifizierte Person ersetzt werden, um Gefährdungen zu vermeiden.

Nur ein regelmäßig gewartetes und gut gepflegtes Gerät kann ein zufriedenstellendes Hilfsmittel sein. Wartungs- und Pflegemängel können zu unvorhersehbaren Unfällen und Verletzungen führen.

Bei Bedarf finden Sie die Ersatzteilliste im Internet unter www.guede.com.

Technical Data

Hot air weed killer	UVH 2000-600
Art. No	94401
Service connection	230 V ~ 50 Hz
Rated input	2000 W
Air volume	
Level 1	500 l/min
Level 2	500 l/min
Air temperature	
Level 1	50 °C
Level 2	600 °C
Weight	0,9 kg



Read and understand the operating instructions before using the appliance. Familiarise with the control elements and how to use the appliance properly. Abide by all the safety measures stated in the service manual. Act responsibly toward third parties.

The operator is responsible for accidents or risks to third parties.

In case of any doubts about connection and operation refer please to our customer center

⚠ WARNING Read all safety warnings and all instructions. Failure to follow the warnings and instructions may result in electric shock, fire and/or serious injury.
Save all warnings and instructions for future reference.

Safety Warnings Hot air weed killer

This appliance can be used by children aged from 8 years and above and persons with reduced physical, sensory or mental capabilities or lack of experience and knowledge if they have been given supervision or instruction concerning use of the appliance in a safe way and understand the hazards involved.

Children shall not play with the appliance.

Cleaning and user maintenance shall not be made by children without supervision.

WARNING: Switch the device off when it is not in use.

Danger of fire if not used properly!

Take care if using the device in the vicinity of combustible materials. Do not direct the device towards the same place for long periods.

Do not use the device in rooms with a potentially explosive atmosphere.

Do not use the device in rooms in which easily flammable material or gases may be present.

Heat can be conducted to combustible materials that are concealed.

Do not leave the device unattended while switched on.

Do not use the device outside if it is raining.

Never cover or close the hot air nozzle.

Do not point the hot air flow at people.

Do not use the device as a hair dryer.

Allow the device to cool down for a while after use before packing it away.

Keep all body parts away from the heating element and the heat shield (including the nozzle). Do not touch any hot surfaces before they have cooled down completely.

Carry the device by the handle when the heat shield (including the nozzle) has cooled down.

Hold the power tool by the insulated handle surfaces only, since the heat shield (including the nozzle) may come into contact with concealed power lines or the power tool's own power cable.

Always keep the power cable away from the machine's nozzle.

The connecting line or other combustible materials must not come into contact with the hot parts of the device.

Unsuitable extension cables may be dangerous. If an extension cable is used, it must be suitable for outdoor use and the connection must be dry and situated above ground level. It is advisable to use a cable reel that keeps the socket at least 60 mm above ground level for this purpose.

Switch the device off before removing it from the fire to avoid flying sparks.

Specified Conditions Of Use

The device serves exclusively for removing uncontrolled growth between flagstones, on paved areas, on masonry, in garden beds as well as in lawns during the growing period.

The device can also be used for lighting barbecue charcoal in outdoor barbecues.

Please observe the notes on use and regulations of the barbecue manufacturer for this.

The device is suitable for soldering copper pipes, galvanizing bodywork parts, welding plastics, thawing out water pipes or heating metal parts

You can find special nozzle attachments in our range.

This device is intended for domestic use only.

Do not use this product in any other way as stated for normal use. Not observing general regulations in force and instructions from this manual does not make the manufacturer liable for damages.

Emergency procedure

Conduct a first-aid procedure adequate to the injury and summon qualified medical attendance as quickly as possible. Protect the injured person from further harm and calm them down. If you seek help, state the following pieces of information: 1. Accident site, 2. Accident type, 3. Number of injured persons, 4. Injury type(s)

Symbols



WARNING / Caution!



WARNING! Danger of burns



Read the operating instructions to reduce the risk of injury.



Wear eye protective goggles!
Wear ear protectors!



Wear gloves!



Unplug the machine before any work on it.



Keep dry at all times.
Never expose tool to rain.



Do not use the device in rooms with a potentially explosive atmosphere. Do not use the device in rooms in which easily flammable material or gases may be present. Do not point the hot air flow at people.



Class II tool.



CE marking



Any damaged or disposed electric or electronic devices must be delivered to appropriate collection centres.

Mains Connection

⚠ Operation is only allowed with a safety switch against stray current (RCD max. stray current of 30mA).

Connect only to single-phase AC system voltage as indicated on the rating plate. It is also possible to connect to sockets without an earthing contact as the design conforms to safety class II.

Only plug-in when machine is switched off.

Maintenance

⚠ Unplug the machine before any work on it.

Repairs and works specified in these Instructions may only be performed by qualified authorised staff.

Use only original accessories and original spare parts.

Keep the device, in particular the air vents, clean at all times. Never spray water on the device body!

Do not clean the plastics with solvents, flammable or toxic fluids. For cleaning, use a damp cloth only.

Caution! If the power cord of the appliance gets damaged, it must be replaced by the manufacturer or its customer service or a similarly qualified person to avoid danger.

Only a regularly maintained and treated appliance can serve as a satisfactory aid. Insufficient maintenance and care can lead to unforeseen accidents and injuries.

If necessary, a list of spare parts can be found at www.guede.com.

Caractéristiques Techniques

Désherbeur à air chaud	UVH 2000-600
N° de commande	94401
Alimentation	230 V ~ 50 Hz
Puissance nominale de réception	2000 W
Quantité d'air	
Echelon 1	500 l/min
Echelon 2	500 l/min
Température de l'air	
Echelon 1	50 °C
Echelon 2	600 °C
Poids	0,9 kg



Lisez attentivement ce mode d'emploi avant la première utilisation de l'appareil et assurez-vous de l'avoir bien compris. Familiarisez-vous avec les éléments de commande et l'utilisation correcte de l'appareil. Respectez toutes les consignes de sécurité figurant dans le mode d'emploi. Comportez-vous de façon responsable vis-à-vis des autres personnes.

L'utilisateur est responsable des accidents et dangers vis-à-vis de tierces personnes.

Si vous avez des doutes en ce qui concerne le branchement et l'utilisation de l'appareil, contactez le service clients.

⚠ Avertissement Lisez toutes les consignes et instructions de sécurité. Le non-respect des consignes indiquées ci-dessous peut entraîner une électrocution, un incendie et / ou des blessures graves.
Conservez toutes les consignes et instructions de sécurité pour une utilisation ultérieure.

INSTRUCTIONS DE SÉCURITÉ PARTICULIÈRES Désherbeur à air chaud

L'appareil peut être utilisé par des enfants à partir de 8 ans et par des personnes ayant des capacités physiques, sensorielles ou mentales restreintes ou ayant un manque d'expérience et / ou de connaissances s'ils sont sous surveillance ou ont été informés de la manipulation sûre de l'appareil et ont compris les dangers qui en résultent.

Les enfants ne doivent pas jouer avec l'appareil.

Le nettoyage et la maintenance ne doivent pas être effectués par des enfants sans surveillance.

AVERTISSEMENT: Éteignez l'appareil si vous ne l'utilisez pas.

Il y a un risque d'incendie lors d'une utilisation non appropriée.

Être prudent lorsque l'appareil est utilisé à proximité de matériaux combustibles. Ne pas diriger l'appareil pendant une période prolongée sur le même endroit.

Ne pas utiliser l'appareil dans une atmosphère explosible.

Ne pas utiliser l'appareil dans des pièces dans lesquelles il peut se trouver éventuellement des matériaux ou des gaz légèrement inflammables.

La chaleur peut être conduite vers des matériaux combustibles qui sont recouverts.

Ne pas laisser l'appareil enclenché sans surveillance.

Ne pas utiliser l'appareil à l'air libre lorsqu'il pleut.

Ne pas jamais tenir fermée, ni obturer la buse d'air très chaud.

Ne pas diriger le flux d'air très chaud sur des personnes.

Ne pas utiliser l'appareil comme sèche-cheveux.

Après l'utilisation, faire refroidir l'appareil pendant un certain temps avant de le ranger.

Ne vous approchez pas de l'élément chauffant et de la protection thermique (y compris la buse). Ne touchez aucune surface chaude tant qu'elles n'ont pas refroidi totalement.

Portez l'appareil par la poignée quand la protection thermique et la buse sont refroidies.

Ne tenez l'outil électrique que par les surfaces de préhension isolées car la protection thermique et la buse peuvent entrer en contact avec des lignes électriques cachées ou avec le propre cordon d'alimentation.

Éloignez toujours le cordon d'alimentation de la buse de la machine.

Le câble électrique ou autres matériaux inflammables ne doivent pas entrer en contact avec les parties chaudes de l'appareil.

Des rallonges de câble inappropriées peuvent être dangereuses. Si vous utilisez une rallonge de câble, celle-ci doit être appropriée à un usage externe et la connexion doit être sèche et ne pas toucher le sol. Il est recommandé d'utiliser un enrouleur de câble qui maintient la prise au moins 60 mm au-dessus du sol.

Éteignez l'appareil avant de le retirer du feu pour éviter des projections d'étincelles.

Utilisation Conforme à la destination

L'appareil sert exclusivement à éliminer les mauvaises herbes entre les dalles de chemins, sur les surfaces pavées, sur les murs, dans les parterres ainsi que dans les pelouses au cours de la phase de croissance.

De plus, l'appareil peut être utilisé pour allumer le charbon de bois d'un barbecue à l'extérieur.

Respectez les instructions d'utilisation et de sécurité du fabricant du barbecue.

L'appareil convient au soudage des tubes en cuivre, à l'étamage des pièces de carrosserie, au soudage des matières plastiques, au dégivrage des conduites d'eau et au réchauffement des pièces en métal.

Vous trouverez des jeux de buses spéciales dans notre gamme d'accessoires.

Cet appareil est destiné exclusivement à un usage domestique.

Ce dispositif peut être utilisé uniquement dans le but indiqué. Le fabricant décline toute responsabilité en cas de non-respect des règles en vigueur et des dispositions indiquées dans ce mode d'emploi.

Conduite en cas d'urgence

Effectuez les premiers gestes de secours et appelez rapidement les premiers secours. Protégez le blessé d'autres blessures et calmez-le. Si vous appelez les secours, fournissez les renseignements suivants: 1. Lieu d'accident, 2. Type d'accident, 3. Nombre de blessés, 4. Type de blessure

Symboles



AVERTISSEMENT / Attention!



AVERTISSEMENT! Danger de brûlures



Pour réduire le risque de blessures, lisez la notice d'utilisation.



Portez des lunettes de protection!
Portez une protection auditive!



Portez des gants de protection !



Avant de procéder à n'importe quelle intervention sur la machine, retirez la fiche de la prise.



Les protéger contre l'humidité.
Ne pas exposer la machine à la pluie.



Outil électrique de classe de protection II.



Ne pas utiliser l'appareil dans une atmosphère explosive. Ne pas utiliser l'appareil dans des pièces dans lesquelles il peut se trouver éventuellement des matériaux ou des gaz légèrement inflammables. Ne pas diriger le flux d'air très chaud sur des personnes.



symbole CE



Déposez les appareils électriques ou électroniques défectueux et / ou destinés à liquidation au centre de ramassage correspondant.

Branchement sur secteur

⚠ Le fonctionnement est autorisé uniquement avec un disjoncteur différentiel (RCD courant de défaut maximal 30mA).

Raccordez uniquement à un courant électrique monophasé et uniquement à la tension secteur indiquée sur la plaque signalétique. Le raccordement à des prises de courant sans contact de protection est également possible car la classe de protection II est donnée.

Ne raccordez la machine au réseau que si l'interrupteur est en position arrêté.

Entretien

⚠ Avant de procéder à n'importe quelle intervention sur la machine, retirez la fiche de la prise.

Les réparations et travaux non décrits dans ce mode d'emploi doivent être effectués uniquement par un personnel qualifié agréé.

Utilisez uniquement des accessoires et des pièces de rechange d'origine.

Maintenez la machine et en particulier les orifices d'aération propres. Ne pulvérisez jamais d'eau sur l'appareil !

N'utilisez pas de dissolvants ou des liquides inflammables ou toxiques pour nettoyer les plastiques. Utilisez uniquement un chiffon humide.

Attention ! En cas de dommage du câble d'alimentation de cet appareil, il est nécessaire de le faire remplacer par le fabricant ou par son service après-vente ou par une autre personne qualifiée, afin d'éviter tout risque.

Seul un appareil régulièrement entretenu et réparé peut donner satisfaction. Un entretien insuffisant peut engendrer des accidents et des blessures.

En cas de besoin, vous trouverez la liste des pièces détachées sur les pages web www.guede.com.

Datos técnicos

Diserbante ad aria calda	UVH 2000-600
N.º de artículo	94401
Conexión	230 V ~ 50 Hz
Potenza assorbita nominale	2000 W
Quantità d'aria	
Stadio 1	500 l/min
Stadio 2	500 l/min
Temperatura dell'aria	
Stadio 1	50 °C
Stadio 2	600 °C
Peso	0,9 kg



Usare l'apparecchio solo dopo aver letto con attenzione e capito le istruzioni per l'uso. Prendere in conoscenza gli elementi di comando e l'uso corretto dell'apparecchio. Rispettare tutte le istruzioni di sicurezza riportate nel Manuale. Comportarsi con cura verso le altre persone.

L'operatore è responsabile verso i terzi degli incidenti oppure pericoli.

In caso dei dubbi sul collegamento ed uso dell'apparecchio, rivolgersi cortesemente al CAT.

⚠ Avvertenza Leggere tutte le istruzioni ed avvertimenti di sicurezza. Mancata osservazione delle avvertenze sottostanti potrebbe provocare scosse elettriche, incendi e/o seri incidenti.
Conservare tutte le indicazioni e istruzioni di sicurezza per il loro futuro uso.

NORME DI SICUREZZA Diserbante ad aria calda

L'apparecchio pu essere utilizzato da bambini di età pari o superiore a 8 anni e da persone con ridotte facoltà fisiche, sensoriali o mentali non-ché da persone prive di sufficiente esperienza e/o conoscenza dello stesso se sorvegliate o istruite in merito all'utilizzo sicuro dell'apparecchio e consapevoli degli eventuali rischi derivanti da un utilizzo improprio.

I bambini non devono giocare con l'apparecchio.

Le operazioni di pulizia e di manutenzione non devono essere effettuate dai bambini senza la supervisione di un adulto.

AVVERTENZA: Spegner l'apparecchio quando non lo si usa.

Se usato in modo scorretto, pericolo di incendio. Attenzione, quando si usa l'apparecchio nelle vicinanze di materiali infiammabili. Non dirigere l'apparecchio per un lungo periodo di tempo sullo stesso punto.

Non usare l'apparecchio in ambienti con atmosfera a rischio di esplosione.

Non utilizzare l'apparecchiatura in locali che potrebbero contenere materiali o gas facilmente infiammabili.

Consente di trasportare il calore verso materiali infiammabili che si trovano in posizione nascosta.

Non lasciare incustodito l'apparecchio acceso.

Non usare l'apparecchio all'aperto, se piove

Non tenere mai chiuso o chiudere l'ugello dell'aria calda.

Non dirigere contro persone la corrente d'aria calda.

Non usare l'apparecchio come fon per i capelli.

Dopo l'uso, far raffreddare l'apparecchio, prima che venga riposto.

Evitare ogni contatto con l'elemento riscaldante e con lo schermo termico (ivi incluso l'ugello). Evitare il contatto con le superfici surriscaldate, prima che si siano completamente raffreddate.

Utilizzare la maniglia per trasportare l'apparecchio, dopo il raffreddamento dello schermo termico (ivi incluso l'ugello).

Afferrare l'utensile elettrico esclusivamente in corrispondenza delle apposite maniglie isolate, poiché lo schermo termico (ivi incluso l'ugello) potrebbe venire a contatto con conduttori elettrici nascosti o con il proprio cavo di rete.

Mantenere il cavo di rete sempre lontano dall'ugello della macchina.

Il cavo di alimentazione o gli altri materiali infiammabili non devono venire a contatto con le parti surriscaldate dell'apparecchio.

Le prolunghere non idonee possono costituire un pericolo. Nel caso in cui si utilizzi una prolunga, quest'ultima deve essere adatta all'uso in ambienti esterni e il collegamento deve essere asciutto e posto al di sopra del terreno. Si consiglia l'uso di una bobina per cavi che mantenga la presa almeno 60 mm al di sopra del terreno.

Spegner l'apparecchio prima di rimuoverlo dal fuoco, al fine di evitare la generazione di scintille.

Uso in conformità alla destinazione

Questo dispositivo è utilizzabile esclusivamente per eliminare l'erba infestante che cresce tra le linee di fuga delle piastre di pavimentazione, sulle superfici lastricate, sui muri, nelle aiuole e sui prati durante il periodo di crescita.

Inoltre, questo dispositivo può essere utilizzato anche per accendere la carbonella da barbecue all'aperto.

Si raccomanda di osservare le istruzioni per l'uso e le prescrizioni del produttore del barbecue.

L'apparecchio è adatto per brasare tubi in rame, stagnare parti di carrozzeria, saldare materiali plastici, scongelare tubazioni dell'acqua e riscaldare pezzi in metallo.

Nella nostra gamma di prodotti sono disponibili beccucci speciali.

Questo apparecchio è stato concepito esclusivamente per l'utilizzo in ambienti domestici privati.

Questo impianto può essere utilizzato solo per lo scopo indicato. All'inadempimento delle istituzioni delle direttive generalmente valide e delle istituzioni nel presente Manuale il costruttore non assume alcuna responsabilità dei danni.

Comportamento in caso d'emergenza

Applicare il pronto soccorso relativo all'incidente e rivolgersi più rapidamente al medico qualificato. Proteggere il ferito agli ulteriori incidenti e tranquillizzarlo. In caso di richiesta del pronto soccorso comunicare le seguenti informazioni: 1. Luogo dell'incidente, 2. Tipo dell'incidente, 3. Numero dei feriti, 4. Tipo della ferita

Simboli



AVVERTENZA / Attenzione!



AVVERTENZA! Pericolo di ustioni



Per ridurre il rischio di una lesione, leggere il manuale operativo.



Utilizzare gli occhiali di protezione!
Utilizzare le protezioni dell'udito!



Indossare guanti protettivi!



Prima di eseguire qualsiasi lavoro sull'apparecchio sconnettere sempre la spina dalla presa.



Proteggerli dalla umidità.
Non esporre la macchina alle intemperie.



Non usare l'apparecchio in ambienti con atmosfera a rischio di esplosione. Non utilizzare l'apparecchiatura in locali che potrebbero contenere materiali o gas facilmente infiammabili. Non dirigere contro persone la corrente d'aria calda.



Utensile elettrico di classe di protezione II.



Simbolo CE



Gli apparecchi elettrici/elettronici difettosi e/o da smaltire devono essere consegnati ai centri autorizzati.

Collegamento Alla Rete

⚠ L'esercizio è ammesso solo con l'interruttore di sicurezza alla corrente falsa (RCD max. corrente falsa 30 mA).

Connettere solo corrente alternata mono fase e solo al sistema di voltaggio indicato sulla piastra. E' possibile anche connettere la presa senza un contatto di messa a terra così come prevede lo schema conforme alla norme di sicurezza di classe II.

Inserire la spina solo con interruttore su posizione „OFF“.

Manutenzione

⚠ Prima di eseguire qualsiasi lavoro sull'apparecchio sconnettere sempre la spina dalla presa.

Tutte le riparazioni e i lavori non descritte nel presente manuale d'uso possono essere eseguite solo da personale qualificato e autorizzato.

Utilizzare solo gli accessori e ricambi originali.

Mantenere la macchina pulita, soprattutto aperture di ventilazione. Mai spruzzare l'acqua sul corpo della macchina!

Non pulire materie plastiche con un solvente o con liquidi infiammabili o tossici. Per pulire usare soltanto uno straccio umido.

Attenzione! Se il cavo d'alimentazione di questo apparecchio risulta danneggiato, il produttore o il suo centro d'assistenza tecnica o una persona di pari qualifica lo deve sostituire per evitare ogni rischio.

Solo l'apparecchio periodicamente mantenuto e curato può essere un'aiutante soddisfacente. La manutenzione e cura mancanti possono portare agli incidenti e ferite inaspettabili.

In caso di necessità consultare la lista dei ricambi sul sito www.guede.com.

Technische Gegevens

Elektrische onkruidbrander	UVH 2000-600
Artikel-Nr.	94401
Aansluiting	230 V ~ 50 Hz
Nominaal afgegeven vermogen	2000 W
Luchtdoorlaat	
Stand 1	500 l/min
Stand 2	500 l/min
Luchttemperatuur	
Stand 1	50 °C
Stand 2	600 °C
Gewicht	0,9 kg



Gebruik het apparaat pas nadat u de gebruiksaanwijzing gelezen en begrepen hebt. Maakt u zich met de bedieningselementen en het juiste gebruik van het apparaat vertrouwd. Let op alle, in de gebruiksaanwijzing aangegeven, veiligheidsinstructies. Gedraagt u zich verantwoord tegenover andere personen.

De bedienende persoon is verantwoordelijk voor ongevallen of gevaren tegenover derden.

Indien betreffende de aansluiting en het bedienen van het apparaat twijfels ontstaan, kunt u zich tot de klantendienst wenden.

⚠ Waarschuwing Lees alle veiligheidsinstructies en aanwijzingen. Het niet opvolgen van veiligheidsinstructies en aanwijzingen kan een elektrische schok, brand en/of zware letsels veroorzaken.
Bewaar voor de toekomst alle veiligheidsinstructies en aanwijzingen.

VEILIGHEIDSADVIEZEN Elektrische onkruidbrander

Dit apparaat kan worden gebruikt door kinderen vanaf 8 jaar en door personen met beperkte fysieke, sensorische of geestelijke vermogens of personen die gebrek aan kennis of ervaring hebben, wanneer zij onder toezicht staan of met het oog op een veilig gebruik volledig over de bediening van het apparaat zijn geïnformeerd en op de hoogte zijn van de gevaren die hieruit kunnen voortvloeien.

Kinderen mogen niet met het apparaat Spelen.

Reiniging en onderhoud mogen niet worden uit-gevoerd door kinderen als zij niet onder toezicht

WAARSCHUWING: Schakel het apparaat uit wanneer het niet wordt gebruikt.

Bij ongeoorloofd gebruik bestaat brandgevaar

Wees voorzichtig bij gebruik van het heteluchtpistool in de nabijheid van brandbare materialen. Richt de machine niet voor langere tijd op een en dezelfde plaats. Gebruik het heteluchtpistool niet in explosiegevaarlijke werkomgevingen.

Gebruik het apparaat niet in ruimten waar mogelijk lichtontvlambare materialen of gassen aanwezig zijn.

Warmte kan ook brandbare materialen bereiken die zijn afgedekt.

Een ingeschakeld heteluchtpistool niet onbewaakt ergens laten liggen.

Gebruik het heteluchtpistool bij regen niet in de buitenlucht.

De heteluchtopeningen niet dichtdrukken of afsluiten.

Richt de heteluchtstroom nooit op personen.

Het heteluchtpistool niet als haardroger gebruiken.

Laat het heteluchtpistool na gebruik enige tijd afkoelen vóórdat u de machine weer opbergt.

Kom niet met lichaamsdelen in de buurt van het verwarmingselement en het hittedschild (inclusief blaasopening). Raak geen hete oppervlakken aan voor ze volledig zijn afgekoeld.

Pak het apparaat om het te verplaatsen altijd beet aan de handgreep, maar pas nadat het hittedschild (inclusief de blaasopening) is afgekoeld.

Pak het elektrisch gereedschap alleen beet bij geïsoleerde oppervlakken, omdat het hittedschild (inclusief de blaasopening) in contact kan komen met verborgen spanningvoerende bedrading of het eigen netsnoer.

Houd het netsnoer altijd verwijderd van de blaasopening van het apparaat.

Voorkom dat het netsnoer van het apparaat of andere brandbare materialen in contact komen met de hete onderdelen van het apparaat.

Ongeschikte verlengsnoeren kunnen gevaarlijk zijn. Wanneer een verlengsnoer wordt gebruikt, moet deze geschikt zijn voor buitengebruik en de verbinding tussen het netsnoer en het verlengsnoer moet droog zijn en boven de grond liggen. Het verdient aanbeveling om hiervoor een kabelhaspel te gebruiken waarvan het stopcontact zich ten minste 60 mm boven de grond bevindt.

Schakel het apparaat uit voor u het uit het vuur haalt, om wegvliegende vonken te voorkomen.

Voorgescreven Gebruik Van Het Systeem

Het apparaat dient uitsluitend voor het verwijderen van onkruid tussen stoeptegels, op bestrate vlakken, bij metselwerken, in bloembedden alsmede in grasperken tijdens de groeiperiode.

Daarnaast kan het apparaat worden gebruikt voor het aansteken van houtskool in de buitengrill.

Neem hierbij de gebruiksaanwijzing en voorschriften van de grillfabrikant in acht.

Het hetelucht pistool is geschikt voor solderen van koperen buizen, vertinnen van carrosseriedelen, smelten en vervormen van kunststoffen, vervormen van waterleidingen, verwijderen van oude verflagen en verhitten van materialen.

Speciale opzetstukken zijn te vinden in ons assortiment. Dit apparaat is uitsluitend bedoeld voor huishoudelijk gebruik.

Dit apparaat uitsluitend gebruiken voor normaal gebruik, zoals aangegeven. Bij niet naleving van de bepalingen uit de algemeen geldende voorschriften, evenals van de bepalingen uit deze gebruiksaanwijzing, kan de producent voor schade niet aansprakelijk gesteld worden.

Handelswijze in noodgeval

Tref de noodzakelijke maatregelen om éérste hulp te verlenen, die met het letsel overeenkomt en vraag zo snel mogelijk gekwalificeerde medische hulp aan. Bescherm gewonde personen voor overig letsel en stel ze gerust. Indien u hulp vraagt, geef de volgende gegevens door: 1. Plaats van het ongeval, 2. Soort van het ongeval, 3. Aantal gewonden mensen, 4. Soort verwondingen

Symbolen



WAARSCHUWING / Opgelet!



WAARSCHUWING! Gevaar voor verbranding



Voor verlaging van een letselrisico de gebruiksaanwijzing lezen.



Veiligheidsbril dragen!
Draag oorbeschermers!



Draag veiligheidshandschoenen!



Voor het uitvoeren van willekeurige werkzaamheden aan het apparaat de stekker uit het stopcontact nemen.



Tegen vocht beschermen.
Stel de machine niet bloot aan regen.



Gebruik het hetelucht pistool niet in explosiegevaarlijke werkomgevingen. Gebruik het apparaat niet in ruimten waar mogelijk lichtontvlambare materialen of gassen aanwezig zijn. Richt de heteluchtstroom nooit op personen.



Elektrisch gereedschap van de beschermingsklasse II.



CE Symbol



Beschadigde en/of verwijderde elektrische of elektronische apparaten bij de daarvoor bestemde recyclingplaatsen afleveren

Netaansluiting

⚠ Het gebruik is slechts met een foutstroom-schakelaar (RCD max. foutstroom van 30 mA) toegestaan.

Uitsluitend op éénfase-wisselstroom en uitsluitend op de op het typeplaatje aangegeven netspanning aansluiten. Aansluiting is ook mogelijk op een stekerdoos zonder aardcontact mogelijk, omdat het is ontworpen volgens veiligheidsklasse II.

Machine alleen uitgeschakeld aan het net aansluiten.

Onderhoud

⚠ Voor het uitvoeren van willekeurige werkzaamheden aan het apparaat de stekker uit het stopcontact nemen.

Reparaties en werkzaamheden, die niet in deze aanwijzing worden beschreven, enkel door gekwalificeerd personeel laten uitvoeren.

Gebruik alléén origineel toebehoren en originele onderdelen.

De machine, in het bijzonder de luchtsleuven, altijd goed schoon houden. Nooit water op het apparaat-lichaam spuiten!

Kunststoffen niet met oplosmiddelen, ontvlambare of giftige vloeistoffen schoonmaken. Voor het schoonmaken een vochtig doekje gebruiken.

Let op! Indien de aansluitkabel van dit apparaat wordt beschadigd moet, om de omgeving niet in gevaar te brengen, deze door de fabrikant, zijn servicedienst of een gelijkwaardig gekwalificeerde persoon vervangen worden.

Enkel een regelmatig onderhouden en een goed verzorgd apparaat kan een tot tevredenheid werkend hulpmiddel zijn. Onderhouden verzorgingsfouten kunnen tot onvoorzien ongevallen en letsels leiden.

Bij behoefte vindt u de reserveonderdelenlijst op het internet onder www.guede.com

Technické údaje

Přístroj na ničení plevelů horkým vzduchem	UVH 2000-600
Obj. č.	94401
Přípojka	230 V ~ 50 Hz
Jmenovitý příkon	2000 W
Množství vzduchu	
Stupeň 1	500 l/min
Stupeň 2	500 l/min
Teplota vzduchu	
Stupeň 1	50 °C
Stupeň 2	600 °C
Hmotnost	0,9 kg



Čerpadlo použijte teprve po pozorném přečtení a porozumění návodu k obsluze. Seznamte se s ovládacími prvky a správným použitím přístroje. Dodržujte všechny v návodu uvedené bezpečnostní pokyny. Chovejte se zodpovědně vůči třetím osobám. Obsluha je odpovědná za nehody či nebezpečí vůči třetím osobám.

Pokud máte o zapojení a obsluze přístroje pochybnosti, obraťte se na zákaznický servis.

⚠ Výstraha Přečtěte si všechny bezpečnostní pokyny a instrukce. Chyby při dodržování níže uvedených pokynů mohou vést k úderu elektrickým proudem, požáru a/nebo vážným úrazům. **Všechny bezpečnostní pokyny a instrukce uschovejte pro budoucí použití.**

SPECIÁLNÍ BEZPEČNOSTNÍ UPOZORNĚNÍ Přístroj na ničení plevelů horkým vzduchem

Přístroj smějí používat děti starší než 8 let a osoby se sníženými psychickými, smyslovými nebo mentálními schopnostmi nebo s nedostatkem zkušeností a / nebo vědomostí jen tehdy, pokud jsou pod dohledem nebo jestliže byly poučeny o bezpečném používání přístroje a jestli pochopily nebezpečí, která z toho vyplývají. Děti si nesmí s přístrojem hrát.

Čištění a údržbu přístroje nesmí děti vykonávat bez dozoru.

VAROVÁNÍ! Vypněte přístroj, pokud jej nepoužíváte.

Nebezpečí požáru při nesprávném používání.

Pozor při používání zařízení v blízkosti hořlavých materiálů. Nemířte proud horkého vzduchu delší čas na stále stejné místo.

Zařízení nepoužívejte v prostorách s nebezpečím výbuchu.

Nepoužívejte přístroj v místnostech, kde může být lehce vznětlivý materiál nebo plyn.

Teplo se může vést k hořlavému materiálu, který je zakrytý.

Zapnuté zařízení nenechávejte bez dozoru.

Zařízení nepoužívejte venku při dešti.

Dýzu nikdy nezakrývejte

Proud horkého vzduchu nesměřujte proti jiným osobám.

Zařízení nepoužívejte jako vysoušeč vlasů!!!

Po použití nechte zařízení před uložením vychladnout.

Všechny části těla držte v bezpečné vzdálenosti od topného článku a tepelného štítu (včetně trysky). Nedotýkejte se horkých povrchových ploch předtím, než zcela vychladnou.

Přístroj přenášejte uchopením za držadlo poté, co tepelný štít (včetně trysky) vychladl.

Tento elektrický přístroj držte pouze na izolovaných plochách pro uchopení, protože tepelný štít (včetně trysky) může přijít do styku se skrytým elektrickým vedením nebo vlastním síťovým kabelem.

Síťový kabel držte vždy v bezpečné vzdálenosti od trysky stroje.

Přípojovací vedení nebo jiné hořlavé materiály nesmí přijít do styku s horkými částmi přístroje.

Nevhodné prodlužovací kabely mohou být nebezpečné. Pokud je použit prodlužovací kabel, musí být vhodný pro venkovní použití a spoj musí být suchý a umístěn nad zemí. Zde se doporučuje použití kabelového bubnu, který má zásuvku instalovanou ve výšce minimálně 60 mm nad zemí.

Přístroj před odstraněním z ohniště vždy vypněte, aby se předešlo úletu jisker.

Použití v souladu s určením

Přístroj slouží výhradně k odstraňování plevelů vyrůstajícího mezi deskami chodníku, na dlážděných plochách, v zidkách, v rádcích a na trávnicích během vegetačního období.

Přístroj lze navíc používat k zapalování dřevěného uhlí ve venkovních grilech.

Dbejte přitom upozornění ohledně jeho používání i předpisů výrobce grilu.

Bu alet; bakir boruların lehimlenmesine, karoseri parçalarının kalaylanmasına, plastiklerin kaynaklanıp kesilmesine, su borularının yumuşatılmasına ve metal parçaların ısıtılmasına uygundur.

Speciální tryskové násady najdete v našem sortimentu.

Tento přístroj je určen pouze pro soukromé použití v domácnosti.

Toto zařízení lze používat jen pro uvedený účel. Při nedodržení ustanovení z obecně platných předpisů a ustanovení z tohoto návodu nelze výrobce činit odpovědným za škody.

Chování v případě nouze

Zaveďte úrazu odpovídající potřebnou první pomoc a vyzvěte co možná nejrychleji kvalifikovanou lékařskou pomoc. Chraňte zraněného před dalšími úrazy a uklidněte jej. Pokud požadujete pomoc, uveďte tyto údaje: 1. Místo nehody, 2. Druh nehody, 3. Počet zraněných, 4. Druh zranění

Symboly



VAROVÁNÍ / Pozor!



VAROVÁNÍ! Nebezpečí popálení.



Ke snížení rizika zranění si přečtěte provozní návod.



Noste ochranné brýle!
Používejte chrániče sluchu!



Používejte ochranné rukavice!



Před prováděním jakýchkoliv prací na přístroji vždy vytáhněte zástrčku ze zásuvky.



Chraňte před vlhkem.
Nevystavujte stroj dešti.



Zařízení nepoužívejte v prostorách s nebezpečím výbuchu. Nepoužívejte přístroj v

místnostech, kde může být lehce vznětlivý materiál nebo plyn. Proud horkého vzduchu nesměřujte proti jiným osobám.



Elektrický přístroj s třídou ochrany II.



CE symbol



Vadné a ebo likvidované elektrické či elektronické přístroje musí být odevzdány do příslušných sběrů.

Připojení Na Sít

⚠ Provoz je povolen jen s ochranným vypínačem proti chybovému proudu (RCD max. chybový proud 30mA).

Připojit pouze do jednofázové střídavé sítě o napětí uvedeném na štítku. Lze připojit i do zásuvky bez ochranného kontaktu nebo spotřebič je třídy II. Stroj zapínat do zásuvky pouze když je vypnutý.

Údržba

⚠ Před prováděním jakýchkoliv prací na přístroji vždy vytáhněte zástrčku ze zásuvky.

Opravy a práce, nepopsané v tomto návodu, smí provést jen kvalifikovaný autorizovaný personál. Používejte jen originální příslušenství a originální náhradní díly.

Udržujte stroj, zejména větrací otvory, vždy v čistém stavu. Tělo stroj nikdy neostříkujte vodou! Plasty nečistěte rozpouštědlem, hořlavými nebo toxickými kapalinami. K čištění použijte jen vlhký hadřík.

Pozor! Pokud se poškodí napájecí kabel tohoto přístroje, musí ho výrobce nebo jeho zákaznický servis či podobně kvalifikovaná osoba vyměnit, aby se zabránilo nebezpečí.

Jen pravidelně udržovaný a ošetřovaný přístroj může být uspokojivou pomůckou. Nedostatečná údržba a péče může vést k nepředvídaným nehodám a úrazům.

V případě potřeby najdete seznam náhradních dílů na internetové stránce www.guede.com.

Technické Údaje

Prístroj na ničenie burín horúcim vzduchom	UVH 2000-600
Obj. č.	94401
Prípojka	230 V ~ 50 Hz
Menovitý príkon	2000 W
Množstvo vzduchu	
1. stupeň	500 l/min
2. stupeň	500 l/min
Teplota vzduchu	
1. stupeň	50 °C
2. stupeň	600 °C
Hmotnosť	0,9 kg



Čerpadlo použite až po pozornom prečítaní a porozumení návodu k obsluhu. Oboznámte sa s ovládacími prvkami a správnym použitím prístroja. Dodržujte všetky v návode uvedené bezpečnostné pokyny. Správajte sa zodpovedne voči tretím osobám.

Obsluha je zodpovedná za nehody či nebezpečenstvo voči tretím osobám.

Ak máte o zapojení a obsluhu prístroja pochybnosti, obráťte sa na zákaznícky servis.

⚠️ Pozor Prečítajte si všetky bezpečnostné pokyny a inštrukcie. Chyby pri dodržiavaní nižšie uvedených pokynov môžu viesť k zásahu elektrickým prúdom, požiaru a/alebo vážnym úrazom. **Všetky bezpečnostné pokyny a inštrukcie uschovejte na budúce použitie.**

ŠPECIÁLNE BEZPEČNOSTNÉ POKYNY Prístroj na ničenie burín horúcim vzduchom

Prístroj smú používať deti staršie ako 8 rokov a osoby so zníženými psychickými, zmyslovými alebo mentálnymi schopnosťami alebo s nedostatkom skúseností a / alebo vedomostí len vtedy, pokiaľ sú pod dohľadom alebo ak boli poučení o bezpečnom používaní prístroja a ak pochopili nebezpečenstvá z toho vyplývajúce.

Deti sa nesmú s prístrojom hrať.

Čistenie a údržbu prístroja nesmú deti vykonávať bez dozoru.

POZOR: Keď prístroj nepoužívate, vypnite ho.

Nebezpečie požiaru pri neodbornom zaobchádzaní
Zaobchádzať opatrne v blízkosti horľavých materiálov.
S prístrojom nezohrievať dlhodobo jedno miesto.

Prístroj nepoužívať v priestoroch s explozívnymi látkami.

Prístroj nepoužívať v priestoroch v ktorých sa môžu nachádzať ľahko vznietiteľné materiály alebo plyny.

Teplota sa môže dostať k horľavým materiálom, ktoré su ukryté.

Zapnutý prístroj neponechať bez dozoru.

Prístroj nepoužívať na voľnom priestranstve počas dažďa.

Teplotovzdusnú dýzu neprikladať k predmetom a nepriškrtiť prúdenie horúceho vzduchu.

Prúd horúceho vzduchu nemieriť proti osobám.

Prístroj nepoužívať ako sušič na vlasy.

Po použití, pred tým ako prístroj odložíte, vyčkať, kým sa prístroj ochladí.

Všetky časti tela držte čo najďalej od ohrevného prvku a tepelného štítu (vrátane dýzy). Nedotýkajte sa horúcich povrchov, vždy vyčkajte, kým povrchy kompletne vychladnú.

Prístroj noste za rúčku až po tom, ako tepelný štít (vrátane dýzy) vychladol.

Elektrické náradie držte iba za izolované plochy rúčok, pretože tepelný štít (vrátane dýzy) sa môže dostať do kontaktu s ukrytými vedeniami prúdu alebo vlastným sieťovým káblom.

Sieťový kábel vždy držte čo najďalej od dýzy prístroja.

Prívodné vedenie ani iné horľavé materiály sa nesmú dostať do styku s horúcimi časťami prístroja.

Nevhodné predĺžovacie káble môžu byť nebezpečné. Ak mienite použiť predĺžovací kábel, musí byť vhodný na vonkajšie použitie, zároveň musí byť toto spojenie suché a nesmie ležať na zemi. Odporúčame, aby ste na tento účel používali bubnovú navíjačku káblov, ktorá udržiava zásuvku vo výške prinajmenšom 60 mm nad zemou.

Pred odťahnutím z ohňa prístroj vypnite, aby ste predišli poletovaniu iskier.

Použitie Podľa Predpisov

Prístroj slúži výhradne na odstraňovanie buriny vyrastajúcej medzi platňami chodníka, na vydláždených plochách, na múrikoch, v hriadiach a na trávnikoch počas vegetačného obdobia.

Prístroj možno navyše používať aj na zapalovanie dreveného uhlia na grilovanie v exteriérových griloch.

Dbajte pritom na upozornenia týkajúce sa používania a na predpisy výrobcu grilu.

Prístroj je vhodný na letovanie medenných potrubí, pocinovanie dielov karosérii, na zváranie a preváranie plastických látok, rozmrazovanie potrubí a prehrievanie ocelových častí.

Špeciálne dýzové násadky nájdete v našom sortimente.

Tento prístroj je určený len na používanie v súkromných domácnostiach.

Tento prístroj sa smie používať len v súlade s uvedenými predpismi. Pri nedodržaní ustanovení zo všeobecne platných predpisov a ustanovení z tohto návodu nie je možné výrobcu považovať zodpovedným za škody.

Správanie v prípade núdze

Zaveďte úrazu zodpovedajúcu potrebnú prvú pomoc a vyzvite čo možno najrýchlejšie kvalifikovanú lekársku pomoc. Chráňte zraneného pred ďalšími úrazmi a upokojte ho. Ak požadujete pomoc, uveďte tieto údaje: 1. Miesto nehody, 2. Druh nehody, 3. Počet zranených, 4. Druh zranenia

Symbols



POZOR / Pozor!



POZOR! Nebezpečenstvo popálenia



Na zníženie rizika zranenia si prečítajte prevádzkový návod.



Noste ochranné okuliare!
Používajte ochranu sluchu!



Používajte ochranné rukavice!



Pred vykonávaním akýchkoľvek prác na prístroji vždy vytiahnite zástrčku zo zásuvky.



Chrániť pred vlhkosťou.
Nevystavujte stroj dažďu.



Prístroj nepoužívať v priestoroch s explóznymi látkami. Prístroj nepoužívať v priestoroch

ktorých sa môžu nachádzať ľahko vznietiteľné materiály alebo plyny. Prúd horúceho vzduchu nemieriť proti osobám.



Elektrický prístroj triedy ochrany II.



CE symbol



Chybné a/alebo likvidované elektrické či elektronické prístroje musia byť odovzdané do príslušných zberníc.

Sieťová Prípojka

⚠ Prevádzka je povolená len s ochranným vypínačom proti chybovému prúdu (RCD max. chybový prúd 30 mA).

Pripájať len na jednofázový striedavý prúd a na sieťové napätie uvedené na štítku. Pripojenie je možné aj do zásuviek bez ochranného kontaktu, pretože ide o konštrukciu ochrannej triedy II.

Len vypnutý stroj pripájajte do zásuvky.

Údržba

⚠ Pred vykonávaním akýchkoľvek prác na prístroji vždy vytiahnite zástrčku zo zásuvky.

Opravy a práce, nepopísané v tomto návode, smie vykonať len kvalifikovaný autorizovaný personál. Používať len originálne príslušenstvo a originálne náhradné diely.

Udržujte stroj, najmä vetracie otvory, vždy v čistom stave. Teleso stroja nikdy neostrekujte vodou! Plasty nečistite rozpúšťadlom, horľavými alebo toxickými kvapalinami. Na čistenie používajte len vlhkú handričku.

Pozor! Ak sa poškodí napájací kábel tohto prístroja, musí ho výrobca alebo jeho zákaznícky servis či podobne kvalifikovaná osoba vymeniť, aby sa zabránilo nebezpečenstvu.

Len pravidelne udržiavaný a ošetrovaný prístroj môže byť uspokojivou pomôckou. Nedostatočná údržba a starosťnosť môže viesť k nepredvídaným nehodám a úrazom.

V prípade potreby nájdete zoznam náhradných dielov na internetovej stránke www.guede.com.

Műszaki Adatok

Hőlégfűvós gyomirtó	UVH 2000-600
Megrend.szám	94401
Feszültség	230 V ~ 50 Hz
Névleges teljesítményfelvétel	2000 W
Levegőmennyiség	
1. fokozat	500 l/min
2. fokozat	500 l/min
Levegőhőmérséklet	
1. fokozat	50 °C
2. fokozat	600 °C
Súly	0,9 kg



Csak azután használja a szivattyút, miután figyelmesen elolvasta és megértette a kezelési útmutatót.

Ismerkedjen meg az irányító elemekkel és a berendezés szabályszerű használatával! Tartsa be a biztonsági utasításokat. Viselkedjen figyelmesen harmadik személlyel szemben.

A kezelő személy felelős a balesetekért és a harmadik személy biztonságáért.

Az esetben, ha a gép bekapcsolásával és kezelésével kapcsolatban kételyei támadnak, forduljon a szervizszolgálatához.

⚠ Figyelmeztetés Olvassa el az összes biztonsági utasítást és rendelkezést. Az alábbi utasítások hibás betartása áramütés, tűz és/vagy súlyos balesetveszélyt jelent.

A jövőbeni újraolvasáshoz őrizzen meg minden biztonsági utasítást és rendelkezést.

KÜLÖNLEGES BIZTONSÁGI TUDNIVALÓK Hőlégfűvós gyomirtó

A készüléket 8 év feletti gyerekek és csökkent fizikai, érzékszervi vagy szellemi képességű, ill. tapasztalatlan személyek csak felügyelet mellett használhatják, illetve akkor, ha megtanulták a készülék biztonságos használatát és megértették az ebből eredő veszélyeket.

Soha ne engedjen gyerekeket a készülékkel játszani.

A tisztítást és a felhasznál i karbantartást soha nem végezhetik gyerekek felügyelet nélkül.

FIGYELMEZTETÉS: Kapcsolja ki a készüléket, amikor nem használja.

A szakszerűtlen használat tűzveszélyt idézhet elő.

Bánjunk óvatosan a készülékkel gyúlékony anyagok közelében. Ne irányítsuk a készüléket huzamosabb ideig egy helyre.

Ne használjuk a készüléket olyan helyiségekben, melyek atmoszférája robbanékony.

A készüléket nem szabad olyan helyen használni, ahol esetleg gyúlékony anyagok vagy gázok vannak jelen.

A hó eljuthat rejtett gyúlékony anyagokhoz.

Ne hagyjuk felügyelet nélkül a bekapcsolt készüléket.

Esőben ne használjuk a készüléket a szabadban.

A forró lég-fűvókát soha ne fogjuk be ill. zárjuk el.

Ne tartsuk a forró levegősugarat személyek felé.

Ne használjuk a készüléket hajszárítóként.

Használat után hagyjuk a készüléket kihűlni, s csak azután tegyük el.

Ügyeljen arra, hogy semmilyen testrésze ne kerüljön a fűtőelem és a hőpajzs (beleértve a fűvókát is) közelébe. Ne érjen a forró felületekhez, amíg azok teljesen le nem hűltek.

A készüléket a fogantyújánál fogva szállítsa, amikor a hőpajzs (beleértve a fűvókát is) lehűlt.

A villamos kéziszerszámot mindig a szigetelt fogantyúfelületeknél fogja meg, mert a hőpajzs (beleértve a fűvókát) érintkezésbe kerülhet rejtett áramvezetőkkel vagy a saját hálózati kábellel.

A hálózati kábelt mindig tartsa távol a gép fűvókájától.

A csatlakozókábel és egyéb éghető anyagok nem kerülhetnek érintkezésbe a készülék forró alkatrészeivel.

Az alkalmatlan hosszabbító kábelek veszélyt okozhatnak. Hosszabbító kábel használata esetén annak kültéri használatra alkalmasnak kell lennie, a csatlakozás legyen száraz, és a talaj felett helyezkedjen el. Ebben az esetben javasolt olyan kábeldob használata, amelynek a csatlakozójelzője legalább 60 mm-rel a talaj felett helyezkedik el.

A szikrák szétszóródásának elkerülése érdekében kapcsolja ki a készüléket a tűzből való kiemelés előtt.

Rendeltetés szerinti használat

Az eszköz kizárólag járólapok között, burkolt felületeken, falakon, ágyásokban és a pázsiton megjelenő gyom eltávolítására szolgál a növekedési időszakban. A készülék ezenfelül a szabadtéri grillezéshez használt faszén meggyújtására is használható.

Grillezés során okvetlenül tartsa be a grillgyártó cég alkalmazási utasításait és előírásait.

A készülék részcsovek forrasztására, karosszériaelemek horganyzására, műanyagok hegesztésére és összehesztésére, vízvezetékek kiolvasztására és fémalkatrészek felmelegítésére alkalmas.

Választékunkban speciális fűvókafeltéteket talál.

A készülék csak magánháztartásban való használatra alkalmas.

A készüléket kizárólag az alábbiakban leírtaknak megfelelően szabad használni. Ebben az utasításban foglalt általánosan érvényes előírások mellőzése következtében beállt károkért a gyártó nem felelős.

Viselkedés kényszerhelyzetben

Igyekezzen a balesetnek megfelelően elsősegélyt nyújtani, s minél hamarabb biztosítson be orvosi segítséget. A sebesülteket nyugtassa meg, s védje további balesettől. Ha segítségre van szüksége, tüntesse fel az alábbi adatokat: 1. A baleset színhelye, 2. A baleset típusa, 3. A sebesültek száma, 4. A sebesülések típusa

Szimbólumok



FIGYELMEZTETÉS / Figyelem!



FIGYELMEZTETÉS! Égési sérülések veszélye



A személyi sérülések kockázatának csökkentése érdekében olvassa el a felhasználói útmutatót.



Viseljen védő szemüveget

Hallásvédő eszköz használata ajánlott!



Hordjon védőkesztyűt!



Mindennemű tisztítási, karbantartási munka előtt mindig húzza ki a villásdugót a fali dugaljából.



Nedvességtől óvni kell.
A gépet nem szabad esőnek kitenni.



Ne használjuk a készüléket olyan helyiségekben, melyek atmoszférája robbanékony. A

készüléket nem szabad olyan helyen használni, ahol esetleg gyúlékony anyagok vagy gázok vannak jelen. Ne tartsuk a forró levegősugarat személyek felé.



II. védelmi osztályú elektromos szerszám.



CE jelzet



Hibás és/vagy tönkrement villany, vagy elektromosgépeket át kell adni az illetékes hulladékgyűjtő telepre.

Hálózati Csatlakoztatás

⚠ Kizárólag hiba áram elleni védőkapcsolóval használható (RCD előírás szerint max. hibaáram 30mA).

A készüléket csak egyfázisú váltóáramra és a teljesítménytáblán megadott hálózati feszültségre csatlakoztassa. A csatlakoztatás védőérintkező nélküli dugaszolóaljzatokra is lehetséges, mivel a készülék felépítése II. védettségi osztályú.

A készüléket csak kikapcsolt állapotban szabad ismét áram alá helyezni.

Karbantartás

⚠ Mindennemű tisztítási, karbantartási munka előtt mindig húzza ki a villásdugót a fali dugaljából.

Javításokat és azokat a munkákat, melyeket a használati utasítás nem tartalmaz, kizárólag autorizált szakemberek végezhetnek!

Csak eredeti tartozékokat és eredeti pótalkatrészeket alkalmazzon!

Tartsa mindig tisztán a gépet, különösen pedig a szellőző nyílásokat. Soha ne tisztítsa a gépházat vízsugárral!

A műanyag részeket ne tisztítsa oldószerekkel, tűzveszélyes vagy mérgező hatású folyadékokkal. Tisztításhoz csak benedvesített ruhadarabot használjon.

Vigyázat! A készülék tápkábelének megsérülése esetén a kapcsolódó veszélyek elkerülése érdekében cseréltesse azt ki a gyártó márkaszervizével vagy más, megfelelő szakképzettséggel rendelkező személlyel.

Kizárólag rendszeresen karbantartott és kezelt gép lehet megbízható segédeszköz. Elégtelen karbantartás és kezelés előre nem látható balesetekhez és sérülésekhez vezethet.

Szükség esetén nézze meg a pótalkatrész listát a www.guede.com honlapon

Tehnični podatki

Uničevalec plevela vroči zrak	UVH 2000-600
Katalogska številka:	94401
Priključek	230 V ~ 50 Hz
Nazivna sprejemna moč	2000 W
Količina zraka	
1. stopnja	500 l/min
2. stopnja	500 l/min
Temperatura zraka	
1. stopnja	50 °C
2. stopnja	600 °C
Teža	0,9 kg



Uporabljajte napravo šele, ko natančno preberete in dojamete to navodilo za uporabo. Seznanite se z nastavitvami in s pravilno uporabo naprave.

Upošteвайте varnostne napotke, ki so navedeni v tem navodilu. Obnašajte se odgovorno napram drugim osebam.

Uporabnik odgovarja za morebitne škode ali nevarnosti tretjih oseb.

Za morebitna vprašanja glede priključitve ali načina uporabe naprave, se obrnite na proizvajalca (ali na njegov servisni center).

⚠ Opozorilo Natančno preberite vse varnostne napotke in vsebino tega navodila. Napake ob upoštevanju spodaj navedenih napotkov lahko povzročijo električni udar, požar in/ali hude poškodbe.
Vse varnostne napotke in priporočila shranite na varno za kasnejšo rabo.

SPECIALNI VARNOSTNI NAPOTKI Uničevalec plevela vroči zrak

Napravo lahko uporabljajo otroci od 8 leta starosti naprej in osebe z omejenimi fizičnimi, senzoričnimi ali mentalnimi sposobnostmi ali s pomanjkanjem izkušenj in / ali znanj, v kolikor so nadzorovani ali so bili glede varne uporabe naprave poučeni in so razumeli iz tega izhajajoče nevarnosti.

Otroci se z napravo ne smejo igrati.

Čiščenje in vzdrževanje se ne sme izvajati s strani nenadzorovanih otrok.

OPOZORILO: Če naprave ne uporabljate, jo izklopite.

Pri nestrokovni uporabi obstaja požarna nevarnost. Pozor pri uporabi naprave v bližini vnetljivih snovi. Naprave ne usmerjajte za daljši čas v isto smer.

Ne uporabljajte naprave v prostorih nasičenih z eksplozivno snovjo.

Ne uporabljajte naprave v prostorih v katerih so prisotne lahko vnetljive snovi ali plini.

Toplota se lahko prav tako prevaja na gorljive snovi, katere smo prekrili.

Vključene naprave ne puščajte nenadzorovane.

Naprave v dežju ne uporabljajte na prostem.

Šobe za vroči zrak nikdar ne pripirajte ali celo zapirajte.

Vroči tok zraka ne usmeriti na osebe

Naprave ne uporabljajte kot sušilnik za lase.

Preden napravo po uporabi pospravimo, jo pustimo nekaj časa ohlajati.

Nobenega dela telesa ne približujte grelnemu elementu in zaščiti pred vročino (vključno s šobo). Dokler se vroče površine popolnoma ne ohladijo, se jih ne dotikajte.

Napravo prenašajte tako, da jo držite za ročaj in ko so zaščite pred vročino (vključno s šobo) že ohlajene.

Električno orodje držite le za izolirane ročaje, saj zaščita pred vročino (vključno s šobo) lahko pride v stik s skritimi električnimi napeljavami ali z lastnim napajalnim kablom.

Napajalni kabel ne sme nikoli priti v stik s šobo stroja. Priključni kabel ali drugi gorljivi materiali ne smejo priti v stik z vročimi deli naprave.

Neustrezni podaljški so lahko nevarni. Če uporabljate podaljšek, mora biti primeren za uporabo na prostem, spoj pa mora biti suh in nad tlemi. Priporočamo uporabo kableskega bobna, ki ima vtičnico vsaj 60 mm nad tlemi.

Preden napravo odstranite iz ognja, jo izklopite, da preprečite iskrenje.

Uporaba v skladu z namenom

Naprava služi izključno za odstranjevanje plevela med pohodnimi ploščami, na tlakovanih površinah, zidovih, gredicah in travnatih površinah v obdobju rasti.

Poleg tega lahko napravo uporabljamo tudi za prižiganje oglja za žar pri zunanjih žarih.

Obvezno upošteвайте navodila in opozorila proizvajalca žara.

Naprava je primerna za spajkanje bakrenih cevi, cinkanje karoserijskih delov, varjenje in zvarjanje umetnih mas, taljenje vodovodnih napeljav in za pogrevanje kovinskih delov.

V našem prodajnem programu so vam na voljo tudi posebni nastavki za šobe.

Ta naprava je namenjena le uporabi v zasebnih gospodinjstvih.

Napravo lahko uporabljate le v naveden namen. Proizvajalec ne odgovarja za škode in posledice, ki bi nastale zaradi neupoštevanja splošno veljavnih predpisov in določil v tem navodilu za uporabo.

Ukrepi v zasilnih primerih

Poškodovani osebi začnite čimprej dajati ustrezno prvo pomoč in pokličite zdravnika specialista v najkrajšem možnem času. Zavarujte jo pred drugimi nevarnostmi in jo pomirite. Če potrebujete strokovno pomoč, izpolnite prosim sledeče podatke: 1. Kraj nezgode, 2. Vrsta nezgode, 3. Število ranjenih oseb, 4. Vrsta poškodbe

Simboli



OPOZORILO / Opozorilo!



OPOZORILO! Nevarnost opeklin



Da zmanjšate nevarnosti poškodb si preberite navodila za obratovanje.



Uporabljajte zaščitna očala!
Uporabljajte zaščito za sluh



Nositi zaščitne rokavice



Pred opravljanjem vsakršnih del in posegov v črpalko vedno izvlecite vtič iz vtičnice.



Zaščitite jih pred mokroto.
Stroja ne izpostavljajte dežju.



Ne uporabljajte naprave v prostorih nasičenih z eksplozivno snovjo. Ne uporabljajte naprave v prostorih v katerih so prisotne lahko vnetljive snovi ali plini. Vroči tok zraka ne usmeriti na osebe



Električno orodje zaščitnega razreda II.



Simbol CE



Poškodovane in/ali dotrajane električne naprave oddajte v surovino ali na ustrezno mesto.

Omrežni Priključek

⚠ Uporaba naprave je možna samo z zaščitnim stikalom proti nihanju napetosti (RCD maksimalni izklopni tok je 30mA).

Priključite samo na enofazni izmenični tok in samo na omrežno napetost, ki je označena na tipski ploščici. Priključitev je možna tudi na vtičnice brez zaščitnega kontakta, ker obstaja nadgradnja zaščitnega razreda. Stroj priklopite na vtičnico samo v izklopljenem stanju.

Vzdrževanje

⚠ Pred opravljanjem vsakršnih del in posegov v črpalko vedno izvlecite vtič iz vtičnice.

Popravila in dela, ki niso opisana v teh navodilih za uporabo lahko opravlja le pooblaščen osebje.

Uporabljajte samo originalne rezervne dele in originalno opremo.

Stroj, predvsem pa prezačevalne odprtine morajo biti vedno čiste. Ohišja nikoli ne perite z vodo!

Plastične dele ne čistite s topili, vnetljivimi ali strupenimi snovmi. Čistite jih samo z vlažno krpo.

Opozorilo! V kolikor se poškoduje električni kabel naprave, ga mora proizvajalec ali servis oz. izobražena oseba zamenjati z novim da prepreči morebitne nevarnosti.

Le redno vzdrževana in dobro negovana naprava lahko zanesljivo služi svojemu namenu. Nezadostno ali neredno vzdrževanje in nega lahko povzroči nepričakovane nezgode ali poškodbe.

PO potrebi boste našli seznam rezervnih delov na spletnih straneh www.guede.com.

Tehnički podaci

Uništavatelj korova vrući zrak	UVH 2000-600
Br. za narudžbu	94401
Priključak	230 V ~ 50 Hz
Snaga nominalnog prijema	2000 W
Količina zraka	
1. stupanj	500 l/min
2. stupanj	500 l/min
Temperatura zraka	
1. stupanj	50 °C
2. stupanj	600 °C
Masa	0,9 kg



Pumpu koristite tek nakon što ste pročitali i shvatili sve upute navedene u naputku za upotrebu. Upoznajte se s načinom i ispravnim korištenjem uređaja i njegovim komandnim elementima. Pridržavajte se svih sigurnosnih uputa navedenih u naputku za korištenje. Uvijek se ponašajte odgovorno prema trećim osobama.

Osoblje stroja snosi odgovornost prema trećim osobama za sve štete ili rizike.

U slučaju bilo kakve sumnje u vezi instalacije i korištenja uređaja obratite se klijentskom servisu.

⚠ Upozorenje Pročitajte sve sigurnosne upute i preporuke. Greške i nepoštivanje navedenih uputa mogu uzrokovati strujni udar, požar i/ili ozbiljne ozljede.

Sve sigurnosne upute i preporuke sačuvajte za upotrebu u budućnosti.

SPECIJALNE SIGURNOSNE UPUTE Uništavatelj korova vrući zrak

Ovaj aparat mogu koristiti djeca starosti od 8. godine i osobe sa smanjenim psihičkim, senzorskim ili mentalnim sposobnostima ili nedostatka iskustva i / ili znanja, samo pod nadzorom ili ako su bila poučena u svezi sigurne upotrebe aparata i kada su razumjela iz toga rezultirajuće opasnosti.

Djeca se ne smiju igrati sa aparatom.

Čišćenje i održavanje ne smiju izvoditi djeca bez nadzora.

UPOZORENIE: Isključite uređaj kad ga ne koristite.

Kod nestručne upotrebe postoji opasnosti od požara. Pozor kod upotrebe naprave u blizini gorivih materijala. Napravu ne za duže vrijeme usmjeravati na jedno te isto mjesto.

Napravu ne upotrebljavati u eksplozivnim atmosferama.

Uređaj ne upotrebljavati u prostorijama u kojima eventualno postoje lako zapaljivi materijali ili plinovi.

Toplina se može odvoditi na gorive materijale, koji su pokriveni.

Uključenu napravu nemojte ostavljati bez nadzora.

Napravu ne po kiši ne upotrebljavati na vanjskom prostoru .

Sapnice za vrući zrak ne pritvarati ili zatvarati.

Vrući tok zraka ne usmjeravati u osobe.

Napravu ne upotrebljavati kao sušilo za kosu.

Nakon upotrebe napravu pustite neko vrijeme da se ohladi, prije nego ovu pospremite.

Sve dijelove tijela držite podalje od grijaćeg elementa i zaštitite od visoke temperature (uključujući mlaznicu). Ne dodirujte vruću površinu prije nego što se potpuno ohladi.

Uređaj nosite držeći ga za ručku kad se ohladi zaštitna od visoke temperature (uključujući mlaznicu).

Električni alat držite samo za izolirane površine ručki jer zaštita od visoke temperature (uključujući mlaznicu) može doći u dodir sa skrivenim strujnim vodovima ili vlastitim mrežnim kabelom.

Mrežni kabel stalno se mora držati podalje od mlaznice.

Priključni vod ili drugi zapaljivi materijali ne smiju doći u dodir s vrućim dijelovima uređaja.

Neprikladni produžni kabeli mogu biti opasni. Ako se koristi produžni kabel, mora biti prikladan za korištenje vani a spoj mora biti suh i nalaziti se iznad tla. Preporučuje se da se za to koristi bubanj s produžnim kabelom koji ima utičnicu najmanje 60 mm iznad tla.

Uređaj isključite prije uklanjanja iz vatre kako bi se izbjeglo iskrenje.

Namjenska uporaba

Uređaj isključivo služi za uklanjanje samoniklih biljki između ploča na stazama, na popločanim površinama, na zidovima, u lijevama te na travnjacima u jeku vegetacije.

Uređaj se osim toga može koristiti za potpalu ugljena za roštilj u vanjskim roštiljima.

Obratite pozornost na upute za uporabu i propise proizvođača roštilja.

Naprava je prikladna za lemljenje bakarnih cijevi, pocinčavanje dijelova karoserije, varenje i zavaranje plastičnih materijala, otapanje vodovoda i zagrijavanje metalnih dijelova.

Specijalne nastavke za mlaznice čete naći u našem asortimanu.

Ovaj uređaj je predviđen samo za uporabu u privatnim kućanstvima.

Ovaj stroj smije se koristiti samo u navedene svrhe. U slučaju nepoštivanja odredbi opće važećih propisa i uputa navedenih u ovom Naputku za uporabu proizvođač stroja ne snosi nikakvu odgovornost za eventualne štete.

Postupanje u slučaju nužde

Pružite povrijeđenoj osobi prvu pomoć koja odgovara vrsti ozljede i odmah potražite liječničku pomoć. Štitite ozlijeđenu osobu od drugih ozljeda i probajte je smiriti. Jako tražite liječničku pomoć, navedite slijedeće podatke: 1. Mjesto nezgode, 2. Vrsta nezgode, 3. Broj ozlijeđenih osoba, 4. Vrsta ozljede

Simboli



UPOZORENIE / Pozor



UPOZORENIE! Opasnost od opekotina



Za smanjenje opasnosti od ozljeda pročitajte molim upute za rad.



Pri radu uvijek nosite zaštitne naočale! Koristiti odgovarajuću zaštitu sluha!



Nositi zaštitne rukavice!



Prije otvaranja ili čišćenja crpke, uvijek izvucite utikač iz utičnice.



Čuvati protiv vlage. Stroj ne izlagati kiši.



Napravu ne upotrebljavati u eksplozivnim atmosferama. Uređaj ne upotrebljavati u

prostorijama u kojima eventualno postoje lako zapaljivi materijali ili plinovi. Vrući tok zraka ne usmjeravati u osobe.



Električni alat zaštitne kategorije II.



Simbol CE



Oštećeni ili dotrajali električni odnosno elektronski uređaji moraju biti predani u centar za skupljanje otpada ove vrste.

Priključak Na Mrežu

⚠ Stroj smije biti priključen samo na utičnicu sa zaštitnim prekidačem za zaštitu od struje greške (RCD maks. Struja greške 30mA).

Priključiti samo na jednofaznu naizmjeničnu struju i samo na napon struje, naveden na pločici snage. Priključak je moguć i na utičnice bez zaštitnog kontakta, jer postoji dogradnja zaštitne klase II. Samo isključeni stroj priključiti na utičnicu.

Održavanje

⚠ Prije otvaranja ili čišćenja crpke, uvijek izvucite utikač iz utičnice.

Popravke i radove koji nisu navedeni u ovom Naputku, smiju vršiti samo stručno osposobljene ovlaštene osobe.

Koristite samo originalnu opremu i rezervne dijelove. Stroj a prije svega otvore za prozračivanje moraju biti uvijek čisti. Tijelo stroja nikad ne perite vodom!

Plastične dijelove nemojte čistiti zapaljivim ili otrovnim tekućinama. Za čišćenje koristite samo vlažnu krpku.

Upozorenje! Ako dođe do oštećenja električnog kabela uređaja, mora ga proizvođač ili njegov ovlašten servis ili slično kvalificirana osoba zamijeniti novim, kako bi se spriječila opasnost.

Samo redovito održavanje i tehnički pregledi mogu osigurati ispravno funkcioniranje pumpe. Nedovoljno ili neodgovarajuće održavanje mogu dovesti do nepredvidivih šteta ili ozljeda.

Prema potrebi možete potražiti spisak rezervnih dijelova na internetnoj stranici www.guede.com.

Технически данни

Унищожител на плевели с горещ въздух	UVH 2000-600
Заявка №	94401
Присъединение	230 V ~ 50 Hz
Номинална консумирана мощност	2000 W
Количество на въздуха	
Степен 1	500 l/min
Степен 2	500 l/min
Температура на въздуха	
Степен 1	50 °C
Степен 2	600 °C
Тегло	0,9 kg



Използвайте помпата едва след като внимателно сте прочели и разбрали упътването за обслужване. Запознайте се с управляващите елементи и правилната употреба на уреда. Спазвайте всички инструкции за безопасност посочени в упътването. Дръжте се отговорно спрямо трети лица.

Обслужващия отговаря за злополуки или опасности спрямо трети лица.

Ако имате съмнения относно свързването и обслужването на уреда, обърнете се към клиентски сервис.

⚠ Внимание Прочетете всички указания и инструкции за безопасност. Грешки при спазване на долу посочените указания могат да доведат до токов удар, пожар и/или сериозни злополуки.

Съхранявайте всички указания и инструкции за безопасност за бъдеща употреба.

СПЕЦИАЛНИ УКАЗАНИЯ ЗА БЕЗОПАСНОСТ Унищожител на плевели с горещ въздух

Уредът може да се ползва от лица на повече от 8 години и от лица с намалени физически, сетивни или умствени способности или липса на опит и / или знания, ако те биват контролирани или са инструктирани относно безопасната употреба на уреда и са разбрали произтичащите вследствие на това опасности.

Децата не трябва да играят с уреда.

Поцистване и поддържане не трябва да се извършва от деца без наблюдение.

ВНИМАНИЕ: Изключете уреда, когато не го използвате.

При неправилно използване съществува опасност от пожар.

Внимавайте при използване на уреда близо до горими материали. Не насочвайте уреда дълго време към едно и също място.

Не използвайте уреда в помещения с избухлива атмосфера.

Уредът да не се използва в помещения, в които може да се намират лесно възпламеними материали или газове.

Топлината може да се отведе до горими материали, които са покрити.

Не оставяйте без наблюдение включения уред.

Уредът да не се използва на открито, когато вали дъжд.

Дюзата за горещ въздух никога да не се закрива или затваря.

Не насочвайте горещия въздушен поток срещу хора.

Уредът да не се използва като сешоар за коса.

След използване оставете уреда за известно време да изстине, преди да го приберете.

Пазете далеч всички части на тялото от награвателя и топлозащитния екран (включително дюзата). Не докосвайте никаква гореща повърхност, преди да е напълно охладена.

Носете инструмента за дръжката, след като топлозащитният екран (включително дюзата) са охладени.

Дръжте електрическия инструмент само за изолираните дръжки, тъй като топлозащитният екран (включително дюзата) може да влезе в контакт със скрити електропроводи или със собствения си мрежови кабел.

Дръжте винаги мрежовия кабел далеч от дюзата на машината.

Свързващият кабел или други възпламеняващи се материали не бива да влизат в контакт с горещите части на уреда.

Неподходящите удължители могат да бъдат опасни. Ако се използва удължителен кабел, той трябва да е подходящ за използване на открито, а връзката трябва да бъде суха и да се намира над земята. Препоръчително е за тази цел да се използва кабелен барабан, който държи контакта най-малко 60 мм над земята.

Изключете уреда преди да го извадите от огъня, за да предотвратите хвърчене на искри.

Използване в съответствие с предназначението

Уредът служи изключително за отстраняване на избуяли диви растения между тротоарни плочи, върху павирани настилки, зидове, в цветни лехи както и в затревени площи през периода на растеж. Освен това уредът може да се използва за подпалване на дървени въглища във външни барбекю съоръжения.

В този случай имайте предвид указанията за употреба и предписанията на производителите на барбекю.

Уредът е подходящ за запояване на медни тръби, за калайдисване на части от каросерии, за заваряване и приваряване на пластмаси, размразяване на водопроводи и загряване на метални части.

Специални накрайници за дюзите ще намерите в нашия асортимент.

Този уред е предназначен само за употреба в частни домакинства.

Този уред може да се използва по предназначение само както е посочено. При неспазване на разпоредбите от общо валидните предписания и разпоредби от това упътване производителя не може да се вини за възникнали щети

Поведение в случай на беда

Окажете при злополука съответната първа помощ и повикайте колкото се може по бързо квалифицирана медицинска помощ. Предпазете пострадалия от други злополуки и го успокойте. Ако искате помощ, посочете тези данни: 1. Място на злополуката, 2. Вид на злополуката, 3. Брой на ранените, 4. Вид нараняване

Символи



ВНИМАНИЕ / Внимание!



ВНИМАНИЕ! Опасност от изгаряния



За да намалите риска от нараняване, прочетете инструкциите за експлоатация.



Носете предпазни очила!
Да се носи предпазно средство за слуха!



Да се носят предпазни ръкавици!



Преди извършване на каквато и да било работа по уреда винаги извадете щепсела от щепселната кутия.



Пазете ги от влага.
Не излагайте машината на дъжд.



Не използвайте уреда в помещения с избухлива атмосфера. Уредът да не се

използва в помещения, в които може да се намира лесно възпламеними материали или газове. Не насочвайте горещия въздушен поток срещу хора.



Електроинструмент от защитен клас II.



CE символ



Дефектни и/или ликвидирани електрически или електронни уреди трябва да се предадат в съответните пунктове за събиране.

Защита На Двигателя В Зависимост От Натоварването

⚠ Работата е разрешена само с предпазен изключвател против погрешен ток (RCD макс. погрешен ток 30mA).

Да се свързва само към еднофазен променлив ток и само към мрежово напрежение, посочено върху заводската табелка. Възможно е и свързване към контакт, който не е от тип „шuko“, понеже конструкцията е от защитен клас II. Свързвайте машината към контакта само в изключено положение.

Поддръжка

⚠ Преди извършване на каквато и да било работа по уреда винаги извадете щепсела от щепселната кутия.

Ремонти и работи, които не са описани в това упътване, може да извършва само квалифициран оторизиран персонал. Да се използват само оригинални аксесоари и оригинални резервни части. Поддържайте машината, особено вентилационните отвори, винаги в чисто състояние. Никога не пръскайте корпуса на машината с вода!

Не почиствайте пластмасовите части с разтворители, запалими или токсични течности. За почистване използвайте влажна кърпа.

Внимание! Ако се повреди захранващия кабел на този уред, производителят или неговият сервиз за обслужване на клиенти или подобно квалифицирано лице трябва да го смени, за да се избегне опасност.

Само редовно поддържан и обслужван уред може да бъде задоволително помагало. Недостатъчната поддръжка и грижа може да доведе до неочаквани инциденти и злополуки.

В случай на необходимост ще намерите списък на резервните части на интернет страницата www.guede.com.

Date Tehnice

Aparat de distrugere a buruienilor cu aer cald	UVH 2000-600
Comandă nr.	94401
Racord	230 V ~ 50 Hz
Putere nominală de ieșire	2000 W
Volumul de aer	
Nivelul 1	500 l/min
Nivelul 2	500 l/min
Temperatura aerului	
Nivelul 1	50 °C
Nivelul 2	600 °C
Greutate	0,9 kg



Utilizați pompa abia după ce ați citit cu atenție și ați înțeles modul de operare. Faceți cunoștință cu elementele de comandă și utilizarea corectă a utilajului. Respectați toate instrucțiunile de securitate cuprinse în manual. Comportați-vă cu responsabilitate față de terțe persoane.

Personalul de deservire este responsabil de accidente sau periclitarea persoanelor terțe.

Dacă aveți dubii referitor la conectarea și operarea utilajului, apălați la serviciul pentru clienți.

⚠️ Avertisment Citiți toate instrucțiunile de securitate Erori în respectarea instrucțiunilor de mai jos pot duce la electrocutare, incendii și/sau accidente grave
Păstrați toate instrucțiunile de securitate pentru o utilizare ulterioară

INSTRUCȚIUNI DE SECURITATE

Aparat de distrugere a buruienilor cu aer cald

Aparatul poate fi folosit de copii începând cu vârste de 8 ani și de persoane cu dizabilități fizice, senzoriale sau mentale sau fără experiență și / sau cunoștințe, dacă acestea sunt supravegheate sau au fost instruite asupra folosirii în siguranță a aparatului și pericolelor care pot rezulta.

Copiii nu au voie și se joacă cu aparatul.

Curățarea și întreținerea curentă efectuată de utilizator nu sunt permise copiilor fără supraveghere.

AVERTISMENT: Deconectați aparatul atunci când nu îl folosiți.

Pericol de incendiu dacă nu este folosită!

Aveți grijă dacă utilizați dispozitivul în apropierea materialelor combustibile. Nu îndreptați aparatul spre același loc pentru perioade lungi de timp.

Nu folosiți aparatul în încăperi cu o atmosferă potențial explozivă.

Nu folosiți aparatul în încăperi în care materialul sau gaze inflamabile ușor pot fi prezente.

Căldura poate fi efectuată la materiale combustibile care sunt ascunse.

Aparatul de rulare nu trebuie lăsat nesupravegheat.

Nu folosiți aparatul în afara dacă plouă.

Nu acoperă sau închide duza de aer cald.

Nu îndreptați curentul de aer cald la oameni.

Nu utilizați aparatul ca un uscător de păr.

Lăsați aparatul să se răcească pentru un timp după utilizare, înainte de ambalare să degajeze.

Mențineți la distanță toate părțile corpului de elementul de încălzire și scutul termic (incluzând duza). Nu atingeți nicio suprafață fierbinte înainte ca aceasta să se fi răcit complet.

Apucați aparatul de mâner, după ce s-a răcit scutul termic (incluzând duza).

Țineți scula electrică numai de suprafața izolată de a mânerului, deoarece scutul termic (incluzând duza) poate veni în contact cu cabluri de tensiune camufla-te sau cu propriul cablu de alimentare.

Mențineți cablul de alimentare mereu la distanță față de duza aparatului.

Cablul de racord sau alte materiale inflamabile nu au voie să intre în contact cu părțile fierbinți ale aparatului.

Cablurile prelungitoare inadecvate pot fi periculoase. Dacă se utilizează un cablu prelungitor, acesta trebuie să fie adecvat pentru utilizarea exterioară și conexiunea trebuie să fie uscată și să fie poziționată deasupra solului. Pentru aceasta se recomandă utilizarea unui tambur de cablu care menține priza la cel puțin 60 mm deasupra solului.

Deconectați aparatul înainte de a-l scoate din foc, pentru a evita generarea scântei.

Utilizare conform destinației

Acest dispozitiv servește exclusiv pentru a elimina extinderea buruienilor între dalele pavajului, pe suprafețe pavate, pe zădrie, în straturi de flori și peluze, în timpul perioadei de creștere a acestora.

De asemenea, dispozitivul poate fi utilizat pentru aprinderea cărbunilor pentru grătar în aer liber. Țineți cont de instrucțiunile de utilizare și de prevederile producătorului grătarului.

Dispozitivul este potrivit pentru țevi de cupru, staniu lipit de părți ale corpului, sudura și sudarea materialelor plastice, țevi de apă și de încălzire dezghetare a pieselor metalice.

Adaptoarele speciale pentru duze le găsiți în gama noastră de sortimente.

Acest aparat este destinat pentru a fi utilizat numai în gospodăriile private.

Această instalație se poate utiliza numai în scopul prezentat. Nerespectând prevederile din prescripțiile și instrucțiunile general valabile cuprinse în prezentul manual, producătorul nu poate fi răspunzător de daunele survenite.

Comportament în cazuri extreme

Acordați rănitului primul ajutor și chemați într-un timp cât mai scurt ajutorul calificat al medicului. Păziți rănitul de alte accidente, și calmați-l. În caso di richiesta del pronto soccorso comunicare le seguenti informazioni: 1. Locul accidentului, 2. Tipul accidentului, 3. Numărul răniților, 4. Tipul rănirii

Simboluri



AVERTISMENT / Atenție!



AVERTISMENT! Pericol de arsuri



Pentru a reduce riscul de rănire, citiți cu atenție modul de operare.



Purtați ochelari de protecție!
Purtați căști de protecție a auzului



Purtați mănuși de protecție!



Înainte oricărui lucru pe utilaj, scoateți mai întâi ștecherul din priză.



Pastrați-le întotdeauna uscate .
Nu lăsați mașina în ploaie.



Nu folosiți aparatul în încăperi cu o atmosferă potențial explozivă.

Nu folosiți aparatul în încăperi în care materialul sau gaze inflamabile ușor pot fi prezente. Nu îndreptați curentul de aer cald la oameni.



Sculă electrică cu clasa de protecție II.



simbol CE



Aparate electrice sau electronice defecte și /sau lichidate trebuie să fie predate la punctele de colectare corespunzătoare.

Alimentare De La Rețea

⚠️ Funcționarea este permisă numai cu întrerupător cu protecție împotriva curentului eronat (RCD curent eronat max. 30mA).

Conectați numai la priza de curent alternativ monofazat și numai la tensiunea specificată pe placa de indicatoare. Se permite conectarea și la prize fără împământare dacă modelul se conformează clasei II de securitate.

Conectați la rețea numai când mașina este oprită.

Întreținere

⚠️ Înaintea oricărui lucru pe utilaj, scoateți mai întâi ștecherul din priză.

Reparațiile și lucrările care nu sunt descrise în prezentul manual pot fi efectuate numai de personal calificat și autorizat .

Utilizați numai accesorii și piese de schimb originale.

Întreține utilajul în stare curată, în special orificiile de aerisire. Nu stropiți niciodată cu apă corpul utilajului! Nu curățați materialele plastice cu lichide inflamabile sau toxice. Pentru a curăța, folosiți numai o cârpă umedă.

Atenție! În caz de deteriorare a cablului de conectare, pentru a se evita orice pericol acesta trebuie înlocuit de producător sau serviciul pentru clienți al acestuia sau de o persoană calificată în această direcție.

Numai un utilaj întreținut și îngrijit cu regularitate poate fi de un ajutor real. Întreținerea și grija insuficientă de utilaj poate duce la accidente neprevăzute.

În caz de necesitate, veți găsi lista pieselor de schimb pe pagina www.guede.com.

Original – EG-Konformitätserklärung

Hiermit erklären wir, dass die nachfolgend bezeichneten Geräte aufgrund ihrer Konzipierung und Bauart sowie in den von uns in Verkehr gebrachten Ausführungen den einschlägigen, grundlegenden Sicherheits- und Gesundheitsanforderungen der EG-Richtlinien entsprechen.

Bei einer nicht mit uns abgestimmten Änderung der Geräte verliert diese Erklärung Ihre Gültigkeit.

Translation of the EC-Declaration of Conformity

We, hereby declare the conception and construction of the below mentioned appliances correspond - at the type of construction being launched - to appropriate basic safety and hygienic requirements of EC Directives.

In case of any change to the appliance not discussed with us the Declaration expires.

Traduction de la déclaration de conformité CE

Nous déclarons par la présente, que les appareils indiqués ci-dessous répondent, du point de vue de leur conception, construction et réalisation ainsi que leur mise sur le marché, aux exigences fondamentales en matière de santé et d'hygiène des directives CE. Toute modification de l'appareil non autorisée entraîne la perte de validité de la présente déclaration.

Traduzione della dichiarazione di conformità CE

Dichiariamo con il presente noi, che la concezione e costruzione degli apparecchi elencati, nelle realizzazioni che stiamo introducendo alla vendita, sono conformi ai requisiti principali delle direttive CE sulla sicurezza ed igiene.

Nel caso della modifica dell'apparecchio da noi non autorizzata, la presente dichiarazione perde la propria validità.

Vertaling van de EG-Conformiteitverklaring

Hiermede verklaren wij, dat de genoemde machine, op grond van zijn ontwerp en bouwwijze, evenals de door ons in omloop gebrachte uitvoeringen, aan de desbetreffende fundamentele veiligheids- en gezondheidverordeningen van de EG-richtlijnen voldoen. Bij een niet met ons overeengekomen wijziging aan het apparaat verliest deze verklaring haar geldigheid.

Překlad prohlášení o shodě EU

Tímto prohlašujeme my, že koncepce a konstrukce uvedených přístrojů v provedeních, která uvádíme do oběhu, odpovídá příslušným základním požadavkům směrnice EU na bezpečnost a hygienu. V případě změny přístroje, která s námi nebyla konzultována, ztrácí toto prohlášení svou platnost.

Peklad vyhlásenie o zhode EÚ

Týmto vyhlasujeme my, že koncepcia a konštrukcia uvedených prístrojov vo vyhotoveniach, ktoré uvádzame do obehu, zodpovedá príslušným základným požiadavkám smernice EÚ na bezpečnosť a hygienu. V prípade zmeny prístroja, ktorá s nami nebola konzultovaná, stráca toto vyhlásenie svoju platnosť.

Fordítása azonossági nyilatkozat EU

Ezzel kijelentjük mi, a hogy a lentiekben megjelölt gépipari termék, koncepciója és tervezése, az általunk forgalomba kerülő kivitelezésben, megfelel az EU illetékes biztonsági és higiéniai szabályzatok alapkövetelményeinek. A gépen, a velünk való konzultáció nélkül végzett változások esetén, a jelen nyilatkozat érvényességét veszti.

Prevod izjava o ustreznosti EU

S tem izjavljamo, da koncepcija in zgradba spodaj navedenih naprav v izvedbah, ki jih uvajamo na trg, odgovarja pristojnim osnovnim zahtevam smernic EU za varnost in higieno. V primeru spremembe naprave, o kateri se niste posvetovali z nami, ta izjava izgubi svojo veljavnost.

Prevođenje u Izjava o sukladnosti EU

Ovime izjavljujemo da koncepcija i konstrukcija navedenih strojeva u izvedbi u kojoj se isti puštaju u promet, udovoljavaju odgovarajućim osnovnim zahtjevima smjernica EU u području sigurnosti i higijene. Ova Izjava prestaje važiti u slučaju promjene opreme izvršene bez naše suglasnosti.

Превод на Декларация за сходство с ЕС

С това декларираме ние, че концепцията и конструкцията на посочените уреди в изпълнения, които пускаме в обръщение, отговарят на съответните изисквания на инструкциите на ЕС за безопасност и хигиена. В случай на изменение на уреда, което не е било консултирано с нас, тази декларация губи своята валидност.

Traducere a declarație de conformitate UE

Prin prezenta noi declarăm, că concepția și construcția utilajelor prezentate, în execuția în care sunt puse în circulație, sunt conforme cu exigențele de bază aferente directivelor UE privind securitatea și igiena. În cazul modificărilor pe utilaj care nu au fost consultate cu noi, prezenta declarație își pierde valabilitatea.

Prevođenje u Izjava o usklađenosti sa propisima EU

Ovim izjavljujemo da koncepcija i konstrukcija navedenih uređaja, a u izvedbi u kojoj se isti puštaju u promet, zadovoljavaju odgovarajuće osnovne zahteve iz direktiva EU u vezi sa sigurnošću i higijenom. Ova izjava prestaje da važi u slučaju promena na opremi izvršenih bez naše saglasnosti.

Tłumaczenie Deklaracji zgodności WE

Niniejszym oświadczamy, my że koncepcja i konstrukcja przedstawionych poniżej urządzeń w wersji, która jest wprowadzona do obiegu, odpowiada stosownym podstawowym wymogom dyrektyw UE dotyczących bezpieczeństwa i higieny. Niniejsza deklaracja przestaje obowiązywać w przypadku zmiany urządzenia, która nie została z nami skonsultowana.

AT uygunluk beyanı tercümesi

Beyan ederiz ki aşağıda belirtilen piyasaya sürdüğümüz modellerin tasarımı ve yapıları itibarıyla güvenlik ve hijyen ile ilgili AB yönetmeliklerine uygun olduğunu beyan ederiz. Aletlerde bize danışılmadan yapılacak bir değişiklik durumunda işbu beyanname geçerliliğini yitirir.

Unkrautvernichter Heißluft

Aparat de distrugere a buruienilor cu aer cald/Hot air weed killer | Désherbeur à air chaud [Diserbante ad aria caldă] Elektrische onkruidbrander | Přístroj na ničení plevelů horkým vzduchem | Batérie kosačky [Přístroj na ničenie burin horúcim vzduchom] Hőlégfúvós gyomirtó | Uničevalac plevela vrući zrak | Uništavatelj korova vrući zrak | Уничожитель на плевели с горяц вьздух | Aparat de distrugere a buruienilor cu aer cald

94401 UVH 2000-600**Einschlägige EG-Richtlinien**

Appropriate EU Directives | Directives CE applicables | Prohlášení o shodě EU | Vyhlásenie o zhode EÚ | Desbetreffende EG-Richtlijnen | Direttive CE applicabili | Illetékes EU előírások | Primjenjive smjernice EU | Uprorabne smernice EU | Directivele UE aferente | Съответни наредби на ЕС | Primjenjive smjernice EU | Stosowne dyrektywy UE | Ілгілі AB yönətməlikləri

 2014/35/EU 2014/30/EU 1935/2004/EC 1907/2006/EC 2011/65/EU ROHS 2009/142/EC 89/686/EEC (PPE) 2009/105/EG (...<20.04.2016)
2014/29/EU (...>20.04.2016) 2006/42/EC Annex IVNotified Body
No:Name:
Address:

Type Ex. Cert.-No.:

 97/68/EC_
Emission No.: 2000/14/EC_2005/88/EC**Konformitätsbewertungsverfahren**

Method of compliance assessment | Méthodes d'évaluation de la conformité | Modo di valutazione della conformità | Conformance assessment procedure | Způsob posouzení shody | Spůsob posúdenia zhody | Az azonosság megítélésének a módja | Način presoje istovetnosti | Način ocjenjivanja sukladnosti | Начин на обсьждане на съхдство | Modul de evaluare a conformității | Način ocjenjivanja usklađenosti | Uygunluk deęerlendirme usulü | Metoda oceny zgodności **Annex V**

Wolpertshausen, 27/09/2017


Helmut Arnold

Geschäftsführer | Managing Director | Gérant | Amministratore delegato | Bedrijfsleider | Jednatel | Konateľ | Úgyvezető igazgató | Direktor | Direktor | Управител | Administrator | Direktor | Sirket temsilcisi | Durektor

Güde GmbH & Co. KG, Birkichstraße 6, 74549 Wolpertshausen, Germany

Joachim Bürkle

GÜDE GmbH & Co. KG, Birkichstraße 6, 74549 Wolpertshausen, Germany

Bevollmächtigt die technischen Unterlagen zusammenzustellen.

Authorized to compile the technical file | Autorisé à compiler la documentation technique | Autorizzato alla preparazione della documentazione tecnica | Gemachtigd voor samenstelling van de technische documenten +) Zplnomocněn k sestavování technických podkladů. | Splnomocnený zostaviť technické podklady. | Műszaki dokumentáció összeállításra felhatalmazva | Pooblaščen za izdelavo spisov tehnične dokumentacije. | Ovlašten za formiranje tehničke dokumentacije. | Упълномощен за съставяне на техническата документация | İmputernicić să elaboreze documentația tehnică. | Ovlašten za formiranje tehničke dokumentacije. | Teknik evrakları hazırlamakla görevlendirilmiştir. | Upelnomocniony do zestawienia danych technicznych

Angewandte harmonisierte Normen

Harmonised standards used | Normes harmonisées applicables | Použité harmonizované normy | Použité harmonizované normy | Gebruikte harmoniserende normen | Applicate norme armonizzate | Használt harmonizált normák | Primjenjeni harmonizirani standardi | Uprabljeni usklajeni standardi | Norme armonizate folosite | Използвани хармонизирани норми | Primjenjeni harmonizirani standardi | Wykorzystane zharmonizowane normy | Kullananil uyum normları

EN 60335-1:2012+A11

EN 60335-2-45:2002+A1+A2

EN 62233:2008 AfPS GS 2014:01

EN 55014-1:2006+A1+A2

EN 55014-2:2015

EN 61000-3-3:2013

EN 61000-3-2:2014

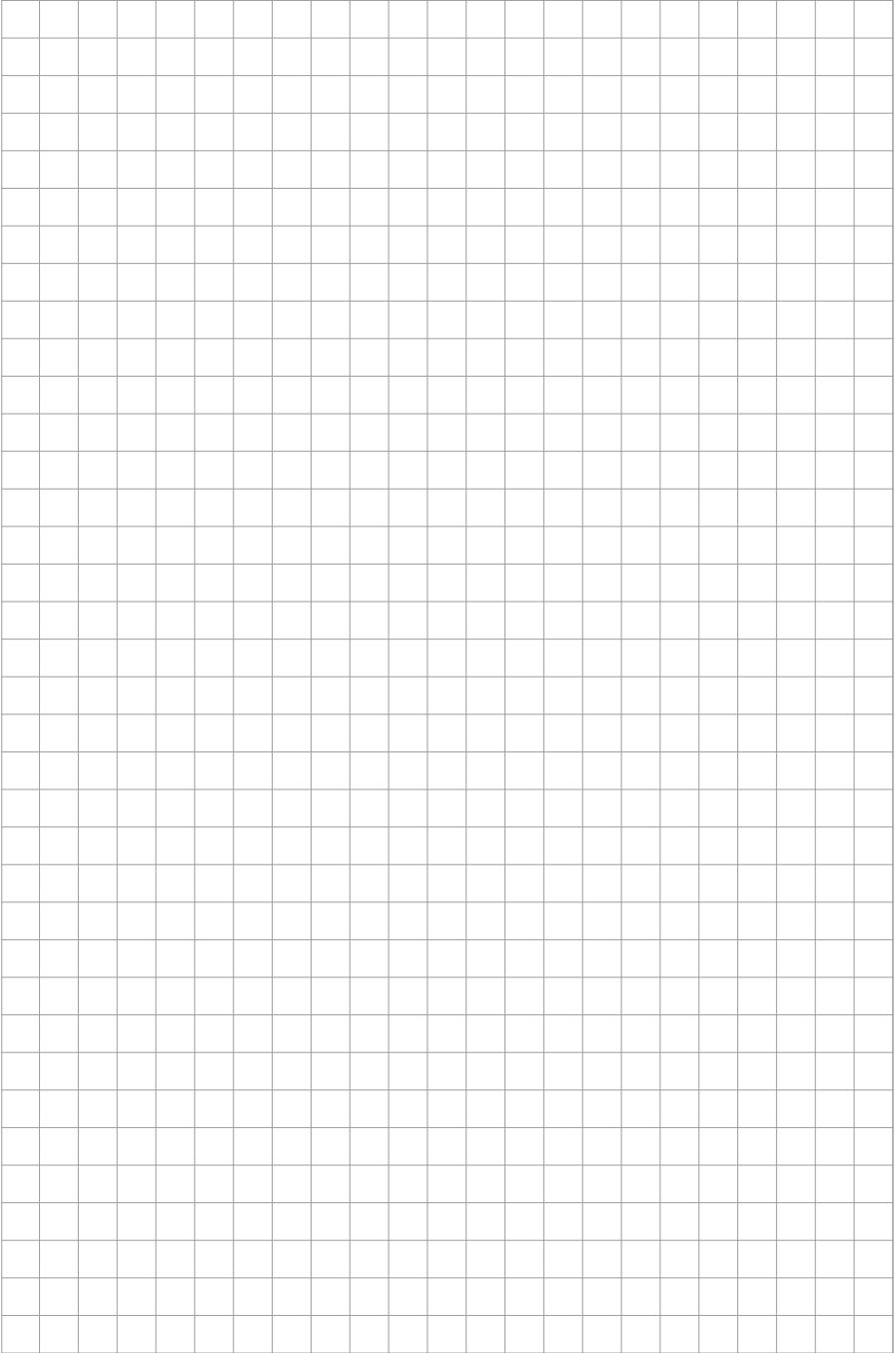
Garantierter Schalleistungspegel

Guaranteed sound power level | Niveau de puissance acoustique garanti | Livello di potenza sonora garantito | Gegarandeerd geluidsdrukniveau | Zaručená hladina akustického výkonu | Garantovaná hladina akustického výkonu | Garantált akusztikus teljesítményszint | Zajamčena ravan akustične zmogljivosti | Garantirana razina akustičke snage | Гарантирано ниво на звукова мощност | Nivelul garantat al puterii sunetului | Garantovani nivo akustične snage | Garanti edilen gürlütü emisyonu seviyesi | Gwarantowany poziom mocy akustycznej

L_{WA} dB (A)**Gemessener Schalleistungspegel**

Measured sound power level | Niveau de puissance acoustique mesuré | Livello di potenza sonora misurato | Gemeten geluidsdrukniveau | Naměřená hladina akustického výkonu | Nameraná hladina akustického výkonu | Mért akusztikus teljesítményszint | Zajamčena ravan akustične zmogljivosti | Izmerjena razina akustičke snage | Измерено ниво на звукова мощност | Nivel măsurat al puterii sunetului | Izmereni nivo akustične snage | Ölçülen gürlütü emisyonu seviyesi | Zmierzony poziom mocy akustycznej

L_{WA} dB (A)



GÜDE GmbH & Co. KG
Birkichstrasse 6
74549 Wolpertshausen
Deutschland
Tel.: +49-(0)7904/700-0
Fax.: +49-(0)7904/700-250
eMail: info@guede.com

