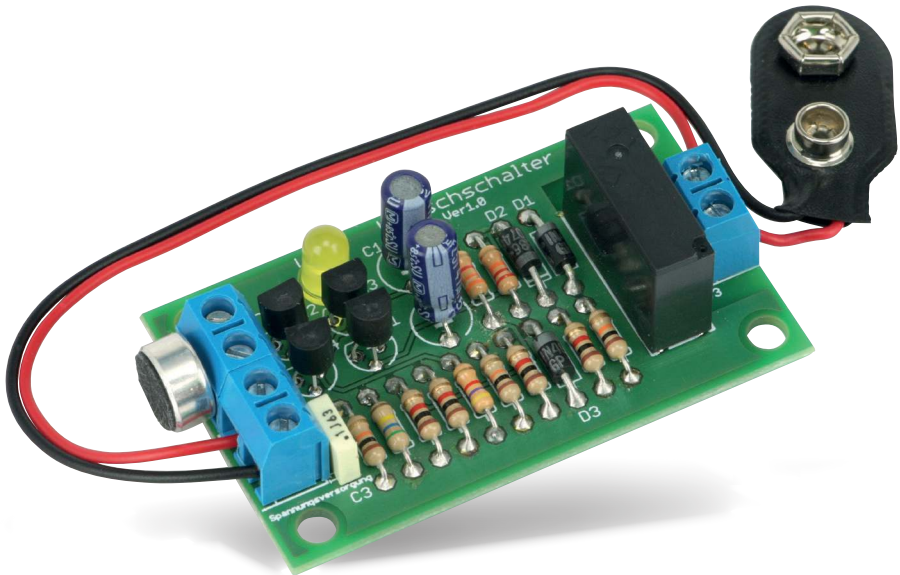


# Klatschschalter-Bausatz Ver 1.2

Best.Nr. 810 118

Auf unserer Website [www.pollin.de](http://www.pollin.de) steht für Sie immer die aktuellste Version der Anleitung zum Download zur Verfügung.



## Sicherheitshinweise

- Diese Bedienungsanleitung ist Bestandteil des Produktes. Sie enthält wichtige Hinweise zur Inbetriebnahme und Bedienung! Achten Sie hierauf, auch wenn Sie das Produkt an Dritte weitergeben! Bewahren Sie deshalb diese Bedienungsanleitung zum Nachlesen auf!
- **Schließen Sie auf keinen Fall 230 V~ Netzspannung an. Es besteht Lebensgefahr!**
- Beim Umgang mit Produkten die mit elektrischer Spannung in Berührung kommen, müssen die gültigen VDE-Vorschriften beachtet werden.
- Benutzen Sie den Bausatz nicht weiter, wenn er beschädigt ist.
- In Schulen, Ausbildungseinrichtungen, Hobby- und Selbsthilfwerkstätten ist das Betreiben durch geschultes Personal verantwortlich zu überwachen.
- In gewerblichen Einrichtungen sind die Unfallverhütungsvorschriften des Verbandes der gewerblichen Berufsgenossenschaften für elektrische Anlagen und Betriebsmittel zu beachten.
- Das Produkt darf nicht fallen gelassen oder starkem mechanischem Druck ausgesetzt werden, da es durch die Auswirkungen beschädigt werden kann.
- Das Gerät muss vor Feuchtigkeit, Spritzwasser und Hitzeeinwirkung geschützt werden.
- Betreiben Sie die Baugruppe nicht in einer Umgebung, in welcher brennbare Gase, Dämpfe oder Staub sind.
- Dieses Gerät ist nicht dafür bestimmt, durch Personen (einschließlich Kinder) mit eingeschränkten physischen, sensorischen oder geistigen Fähigkeiten oder mangels Erfahrung und/oder mangels Wissen benutzt zu werden, es sei denn, sie werden durch eine für ihre Sicherheit zuständige Person beaufsichtigt oder erhielten von ihr Anweisungen, wie das Gerät zu benutzen ist.
- Entfernen Sie keine Aufkleber vom Produkt. Diese können wichtige sicherheitsrelevante Hinweise enthalten.
- Das Produkt ist kein Spielzeug! Halten Sie das Gerät von Kindern fern.
- Falls das Gerät repariert werden muss, dürfen nur Original-Ersatzteile verwendet werden!  
Die Verwendung abweichender Ersatzteile kann zu ernsthaften Sach- und Personenschäden führen!  
Eine Reparatur des Gerätes darf nur vom Elektrofachmann durchgeführt werden!



## Bestimmungsgemäße Verwendung

Der Klatschschalter ist als Experimentier- und Lernplatte entwickelt worden. Es ist nicht geeignet Steuerungsaufgaben im produktiven Betrieb zu übernehmen. Das Klatschschalter ist für den Gebrauch in trockenen und sauberen Räumen bestimmt.

Eine andere Verwendung als angegeben ist nicht zulässig! Änderungen können zur Beschädigung dieses Produktes führen, darüber hinaus ist dies mit Gefahren, wie z.B. Kurzschluss, Brand, elektrischem Schlag etc. verbunden. Für alle Personen- und Sachschäden, die aus nicht bestimmungsgemäßer Verwendung entstehen, ist nicht der Hersteller, sondern der Betreiber verantwortlich.

Bitte beachten Sie, dass Bedien- und/oder Anschlussfehler außerhalb unseres Einflussbereiches liegen. Verständlicherweise können wir für Schäden, die daraus entstehen, keinerlei Haftung übernehmen.

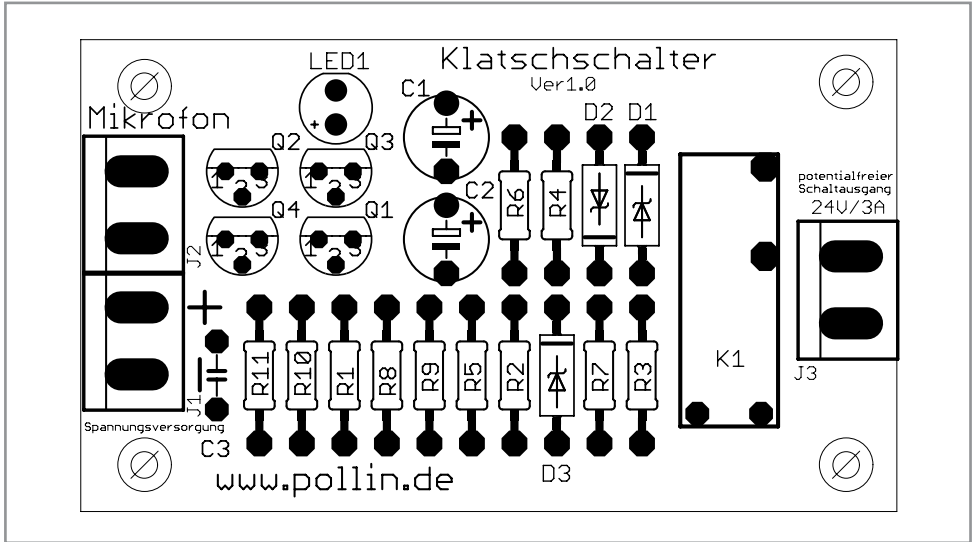
## Bestückungsplan und Stückliste

Der Klatschschalter besteht aus einer Vielzahl von Bauelementen wie Widerständen, Elkos, einem Kondensator, Dioden, Transistoren, einer LED, einem Relais, einem Mikrofon, sowie 3 zweipoligen Anschlussklemmen.

Aus diesem Grund wurde bei der Entwicklung des Platinenlayouts darauf Wert gelegt, dass eine leichte und schnelle Montage der Bauteile ermöglicht wird um so eine maximale Nachbausicherheit zu gewährleisten.

Wir empfehlen deshalb den Aufbau der Platine genauso vorzunehmen, wie er nachfolgend beschrieben wird.

### Bestückungsplan



### Stückliste

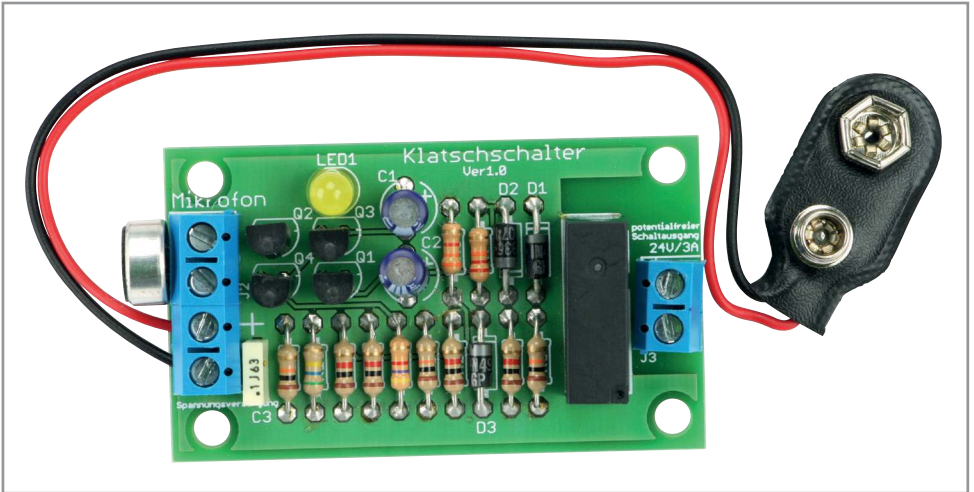
Stück	Bauteil	Wert/Bezeichnung
3	R1, R7, R8	1 kΩ
1	R2	150 kΩ
3	R3, R5, R11	10 kΩ
1	R4	22 kΩ
1	R6	3,3 kΩ
1	R10	560 kΩ
1	R9	4,7 kΩ
2	C1, C2	47 µF
1	C3	100 nF
3	D1...D3	1N 4936
3	J1...J3	Anschlussklemme, 2-polig
1	K1	Relais SANYOU SRB-S-112DM
1	LED1	LED 5 mm
4	Q1...Q4	BC548B
1	Druckknopfanschluss	
1	Mikrofonkapsel	
1	Platine	

### Bevor Sie beginnen

Bevor Sie mit der eigentlichen Montage beginnen, überprüfen Sie zuerst anhand der aufgeführten Stückliste, ob alle Bauteile im Lieferumfang enthalten sind.

Nach der Überprüfung der Stückliste sollten Sie zunächst mit der Montage derjenigen Bauteile beginnen, die die niedrigsten Bauformen besitzen. Demzufolge sollte mit den Widerständen und den Dioden begonnen werden. Danach fahren Sie mit dem Kondensator, den Transistoren, der Leuchtdiode, und den drei 2-poligen Anschlussklemmen fort. Zuletzt sollten das Relais und die Elektrolyt-Kondensatoren (Elkos) verlötet werden.

### Übersicht



### Widerstände

Um mit der Montage der Widerstände beginnen zu können, muss zunächst ermittelt werden, welchen Wert jeder einzelne Widerstand besitzt, um ihn so anschließend an der richtigen Stelle auf der Platine platzieren zu können. Zur Ermittlung des Widerstandswertes kann der auf dem Widerstand aufgedruckte Farbcode dienen (siehe Tabelle) oder der Wert des Widerstandes kann mit Hilfe eines Multimeters messtechnisch bestimmt werden.

Zum Ablesen des Farbcodes wird der Widerstand so gehalten, dass sich der goldfarbene Toleranzring auf der rechten Seite des Widerstandskörpers befindet. Die Farbbrünge werden dann von links nach rechts abgelesen.

Bezeichnung	Wert	Ring 1	Ring 2	Ring 3	Ring 4
R1, R7, R8	1 k $\Omega$	braun	schwarz	rot	gold
R2	150 k $\Omega$	braun	grün	gelb	gold
R3, R5, R11	10 k $\Omega$	braun	schwarz	orange	gold
R4	22 k $\Omega$	rot	rot	orange	gold
R6	3,3 k $\Omega$	orange	orange	rot	gold
R9	4,7 k $\Omega$	gelb	violett	rot	gold
R10	560 k $\Omega$	grün	blau	gelb	gold

Nach der Ermittlung des Widerstandswertes sollten die Anschlussdrähte des Widerstandes entsprechend dem Rastermaß rechtwinklig abgebogen und in die vorgesehenen Bohrungen auf der Platine (siehe Bestückungsplan) gesteckt werden.

Damit die Widerstände beim Umdrehen der Platine nicht herausfallen können, biegen Sie die Anschlussdrähte leicht auseinander und verlöten diese an den Lötunkten mit den Leiterbahnen auf der Rückseite der Platine.

Anschließend sollten die überstehenden Anschlussdrähte abgeschnitten werden.

## Dioden

Nachdem die Widerstände auf der Platine platziert und verlötet wurden, kann mit dem Einbau der Dioden begonnen werden. Im Gegensatz zu den Widerständen ist der Typ der Diode auf deren Gehäuse aufgedruckt.

Für die Montage der Dioden ist es ebenso ratsam wie für die Widerstände, deren Anschlussdrähte entsprechend dem Rastermaß rechtwinklig abzubiegen und in die für die Diode vorgesehenen Bohrungen zu stecken. Beachten Sie dabei unbedingt die Polarität der Diode (Kathodenstrich der Diode muss mit dem Strich des Bestückungsdrucks auf der Platine übereinstimmen).

Nachdem Sie die Anschlussdrähte der Dioden auf der Unterseite der Platine leicht auseinander gebogen haben, um das Durchrutschen beim Umdrehen der Platine zu vermeiden, können Sie mit dem Verlöten beginnen. Die überstehenden Anschlussdrähte sollten nach dem Verlöten gekürzt werden.

## Kondensator und Elektrolyt-Kondensatoren (Elkos):

Ähnlich wie bei den Dioden ist der Wert der Kondensatoren bzw. Elektrolyt-Kondensatoren auf dem Bauteil aufgedruckt.

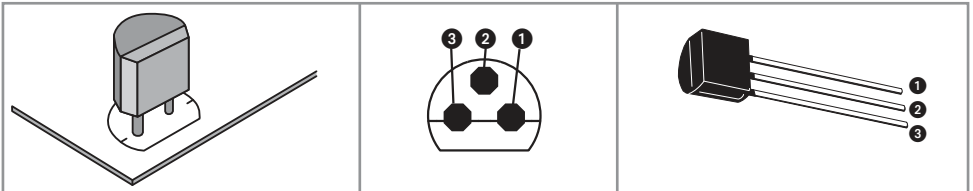
Im Gegensatz zu Kondensatoren ist bei Elektrolyt-Kondensatoren unbedingt auf deren Polung zu achten.

Je nach Hersteller besitzen Elektrolyt-Kondensatoren unterschiedliche Kennzeichnungen ihrer Polarität. Einige Hersteller kennzeichnen den Pluspol mit „+“, andere dagegen den Minuspol entsprechend mit „-“. Bitte achten Sie darauf, dass die Polarität des Elektrolyt-Kondensators mit der Angabe der Polarität des Bestückungsdruckes auf der Platine übereinstimmt. Ebenso wie bei den zuvor montierten Bauteilen sollten die Anschlussdrähte der Kondensatoren und Elektrolyt-Kondensatoren auf der Unterseite der Platine leicht nach außen gebogen werden, damit diese Bauteile beim Umdrehen der Platine und dem anschließenden Verlöten der Anschlussdrähte nicht herausfallen. Die überstehenden Draht-enden der Bauteile sollten wie gewohnt nach dem Verlöten der Bauteile entfernt werden.

## Transistoren

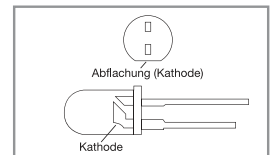
Transistoren verfügen über 3 Anschlüsse: Basis, Emitter und Kollektor. Beim Einbau des Transistors ist besonders auf die richtige Belegung seiner Anschlüsse zu achten, da das Bauteil ansonsten beschädigt wird.

Die Halbkreis-Form des Transistors muss so ausgerichtet sein, wie das entsprechende Symbol des Bestückungsplans. Kürzen Sie nach dem Verlöten der Transistoren die Anschlussdrähte auf eine angemessene Länge.



## Leuchtdiode (LED)

Bei der Bestückung der Leuchtdioden ist ebenfalls auf die Polung zu achten. Sie verfügen über eine Anode (Pluspol) und eine Kathode (Minuspol), wobei der längere Anschlussdraht den Pluspol und der kürzere Anschlussdraht den Minuspol darstellt. Schneiden Sie anschließend die überstehenden Anschlussdrähte ab.



## Anschlussklemmen

Die 2-poligen Anschlussklemmen sollten entsprechend des Bestückungsplanes auf der Platine positioniert und deren Anschlussstifte auf der Unterseite der Platine verlötet werden. Die Anschlussklemmen können durch seitlich angebrachte Nuten und Federn aneinander gereiht werden. Bedingt durch die größere Massefläche der Leiterbahn und der Anschlussklemme muss hier die Lötstelle etwas länger als sonst aufgeheizt werden, bis das Lötzinn gut fließt und saubere Lötstellen bildet.

## Relais

Zuletzt wird das Relais (K1) an der entsprechenden Position auf der Platine platziert und dessen Anschlussstifte auf der Unterseite der Platine verlötet. Aufgrund der kurzen Anschlussstifte dieses Bauteils kann auf ein Kürzen nach dem Verlöten verzichtet werden.

## Mikrofon

Eine Anschlussfläche am Boden der Mikrofonkapsel ist mit dem Gehäuse verbunden. Diese muss an der Klemme von J2 angeschlossen werden, die mit der Massefläche verbunden ist (das ist die innere von den beiden Klemmen von J2)

### ACHTUNG

Vor Anschluss des Klatschschalter-Bausatzes an die Stromversorgung sollten Sie eine abschließende Kontrolle der Platine durchführen:

- Sind alle Lötinnreste und abgeschnittenen Drahtenden, die Kurzschlüsse verursachen könnten, entfernt?
- Sind Dioden und andere Bauteile richtig gepolt?

## Funktionsweise und Inbetriebnahme

- Der Klatschschalter reagiert auf Klatschimpulse und schaltet das Relais am Ausgang bei jedem Klatschimpuls um.
- Die Signaldiode LED1 zeigt an, ob das Relais angezogen (LED leuchtet) oder abgefallen ist (LED aus).
- Am Ausgang J3 können über dieses Relais kleine Lasten (max. 24 V / 3 A) potentialfrei geschaltet werden.



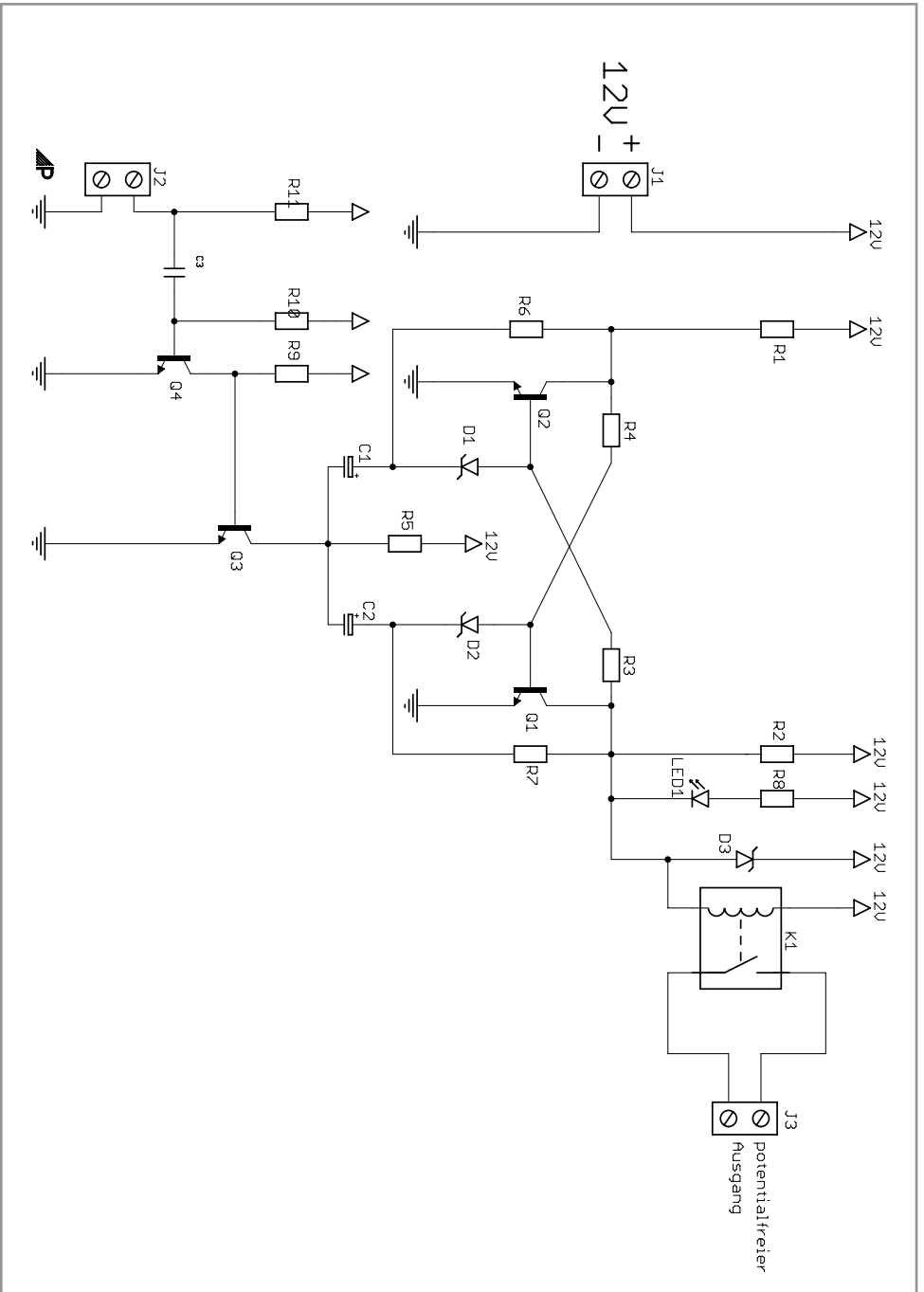
**Achten Sie dabei unbedingt auf die Polarität der Betriebsspannung!**

**Falsche Polung führt unweigerlich zur Zerstörung des Bausatzes!**

**Für die Kennzeichnung von + und – sind nur der Leiterplattenaufdruck bzw. die Darstellungen im Bestückungsplan maßgeblich, in keinem Fall aber die Darstellung im Schaltplan!**

- Schließen Sie über den Druckknopfanschluss eine 9 V- Blockbatterie an J1 an.
- Achten Sie unbedingt auf die Polung: rot = +, schwarz = -
- Alternativ zur Blockbatterie können Sie den Bausatz mit Netzteilen von 9...12 V- betreiben.
- Der Klatschschalter ist nun einsatzbereit.

# Schaltplan



## Technische Daten

- Betriebsspannung: 9...12 V-
- Stromaufnahme: 20 mA (Relais aus), 40 mA (Relais an)
- Schaltleistung: max. 24 V- / 3 A
- Platinenmaße (LxBxH): 58x38x23 mm

## Symbolerklärung



Das Symbol mit dem Ausrufezeichen im Dreieck weist auf wichtige Hinweise in dieser Bedienungsanleitung hin, die unbedingt zu beachten sind. Des Weiteren wenn Gefahr für Ihre Gesundheit besteht, z.B. durch elektrischen Schlag.

## Entsorgung



Elektro- und Elektronikgeräte, die unter das Gesetz "ElektroG" fallen, sind mit nebenstehender Kennzeichnung versehen und dürfen nicht mehr über Restmüll entsorgt, sondern können kostenlos bei den kommunalen Sammelstellen z.B. Wertstoffhöfen abgegeben werden.



Als Endverbraucher sind Sie gesetzlich (Batterien-Verordnung) zur Rückgabe gebrauchter Batterien und Akkus verpflichtet. Schadstoffhaltige Batterien/ Akkus sind mit nebenstehender Kennzeichnung versehen. Eine Entsorgung über den Hausmüll ist verboten.

Verbrauchte Batterien/ Akkus können kostenlos bei den kommunalen Sammelstellen z.B. Wertstoffhöfen oder überall dort abgegeben werden, wo Batterien/ Akkus verkauft werden!



Diese Bedienungsanleitung ist eine Publikation von Pollin Electronic GmbH, Max-Pollin-Straße 1, 85104 Pförring.  
Alle Rechte einschließlich Übersetzung vorbehalten. Nachdruck, auch auszugsweise, verboten. Diese Bedienungsanleitung entspricht dem technischen Stand bei Drucklegung. Änderung in Technik und Ausstattung vorbehalten.

© Copyright 2017 by Pollin Electronic GmbH