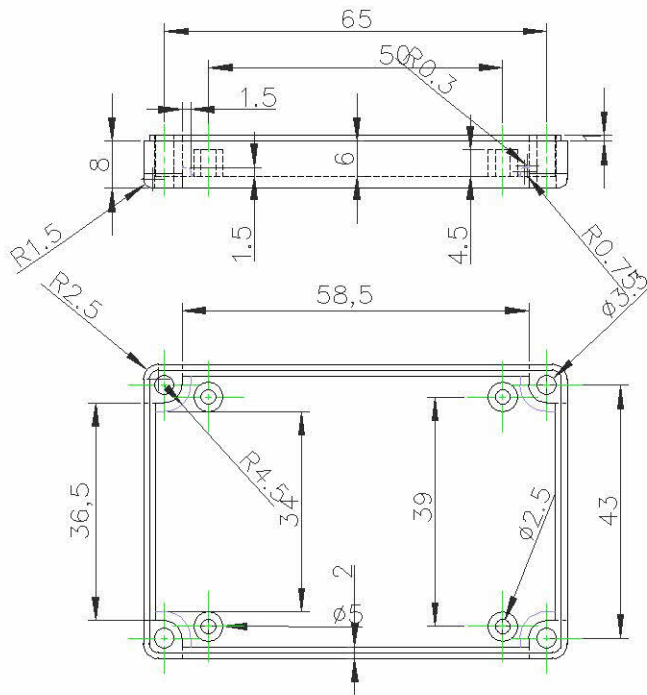
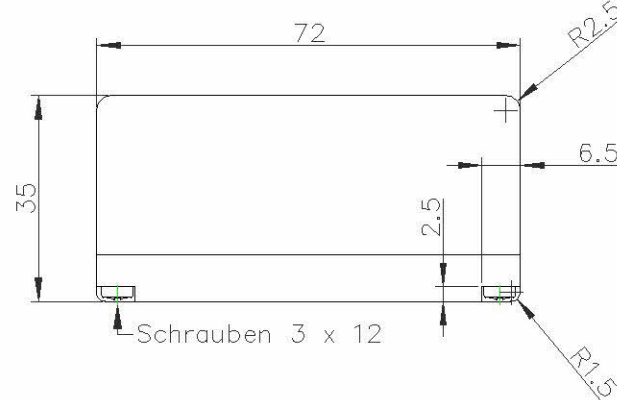


Gehäuseunterteil und Oberteil schwarz mit innenliegenden Befestigungsmöglichkeiten für Platinen.

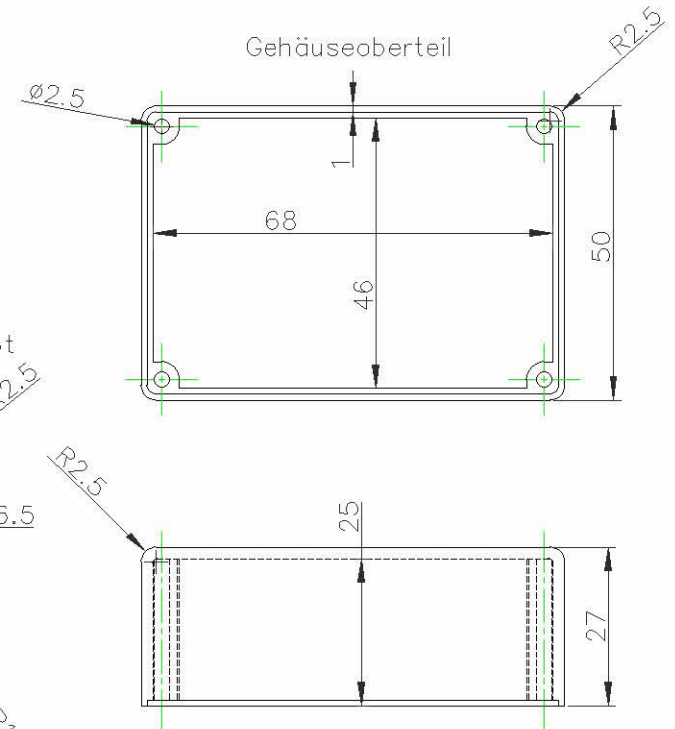
Gehäuseunterteil



Gehäuseoberteil mit Unterteil verschraubt



Gehäuseoberteil



Y = rough surface = VDI \*36 = Ra (µm) : 6,3 Rt (µm) : 37µm

(Verwendungsbereich) G027 Gehäuse ohne Befestigungslaschen		(Zul. Abw.)	(Oberfl.) Y	Maßstab 1:1	(Gewicht)
				(Werkstoff, Halbzeug) Thermoplast	
				(Rohteil-Nr)	
				(Modell- oder Gesenk-Nr)	
		Datum	Name	<b>KUNSTSTOFF-GEHÄUSE</b>	
		Bearb. 12.11.08	M.SIMON		
		Gepr.			
		Norm			
				<b>G027</b>	
Zust.	Änderung	Datum	Name	KEMO-Electronic GmbH	Ersatz für:
					Ersatz durch: