

# TFA.me ID-03

## WLAN Funk-Wetterstation

### Kat.-Nr. 35.8101.54



#### Lieferumfang

- WLAN Funk-Wetterstation (Basisstation)
- Netzadapter für Basisstation
- Schnellstart-Anleitung

Vielen Dank, dass Sie sich für dieses Gerät aus dem Hause TFA entschieden haben.



#### Bevor Sie mit dem Gerät arbeiten

Lesen Sie sich bitte die Bedienungsanleitungen genau durch. Durch die Beachtung der Anleitungen vermeiden Sie auch Beschädigungen des Gerätes und die Gefährdung Ihrer gesetzlichen Mängelrechte durch Fehlgebrauch. Für Schäden, die aus Nichtbeachtung dieser Bedienungsanleitung verursacht werden, übernehmen wir keine Haftung. Ebenso haften wir nicht für inkorrekte Messwerte und Folgen, die sich aus solchen ergeben können. Beachten Sie besonders die Sicherheits- und Entsorgungshinweise in der mit dem Gerät gelieferten Schnellstart-Anleitung! Bewahren Sie alle Anleitungen gut auf!

#### Bedienungsanleitungen

Art der Bedienungsanleitung/Sprachen	Wo zu finden	Inhalt
Bedienungsanleitung für 35.8101.54 D-GB	Diese Anleitung	✓ Funktionsbeschreibung der WLAN-Funk-Wetterstation
Schnellstart-Anleitung für 35.8101.54 D-GB-F-I-NL-E	Im Lieferumfang und Homepage <a href="#">Hier aufrufen!</a>	✓ Inbetriebnahme ✓ Technische Daten ✓ Sicherheitshinweise ✓ Entsorgungshinweise ✓ Konformitätserklärung
Anleitung TFA.me allgemein D-GB	go.tfa.me Web Portal <a href="#">Hier aufrufen!</a>	✓ Inbetriebnahme allgemein ✓ Funktionsbeschreibung des TFA.me Portals
FAQ Häufig gestellte Fragen D-GB	<a href="#">Fragen allgemein</a> <a href="#">Fragen TFA.me Portal</a> <a href="#">Fragen TFA.me Inbetriebnahme</a>	✓ Allgemeinen Fragen und Antworten ✓ Fragen und Antworten zum TFA.me Portal ✓ Fragen und Antworten zur Inbetriebnahme

#### Zu Ihrer Sicherheit

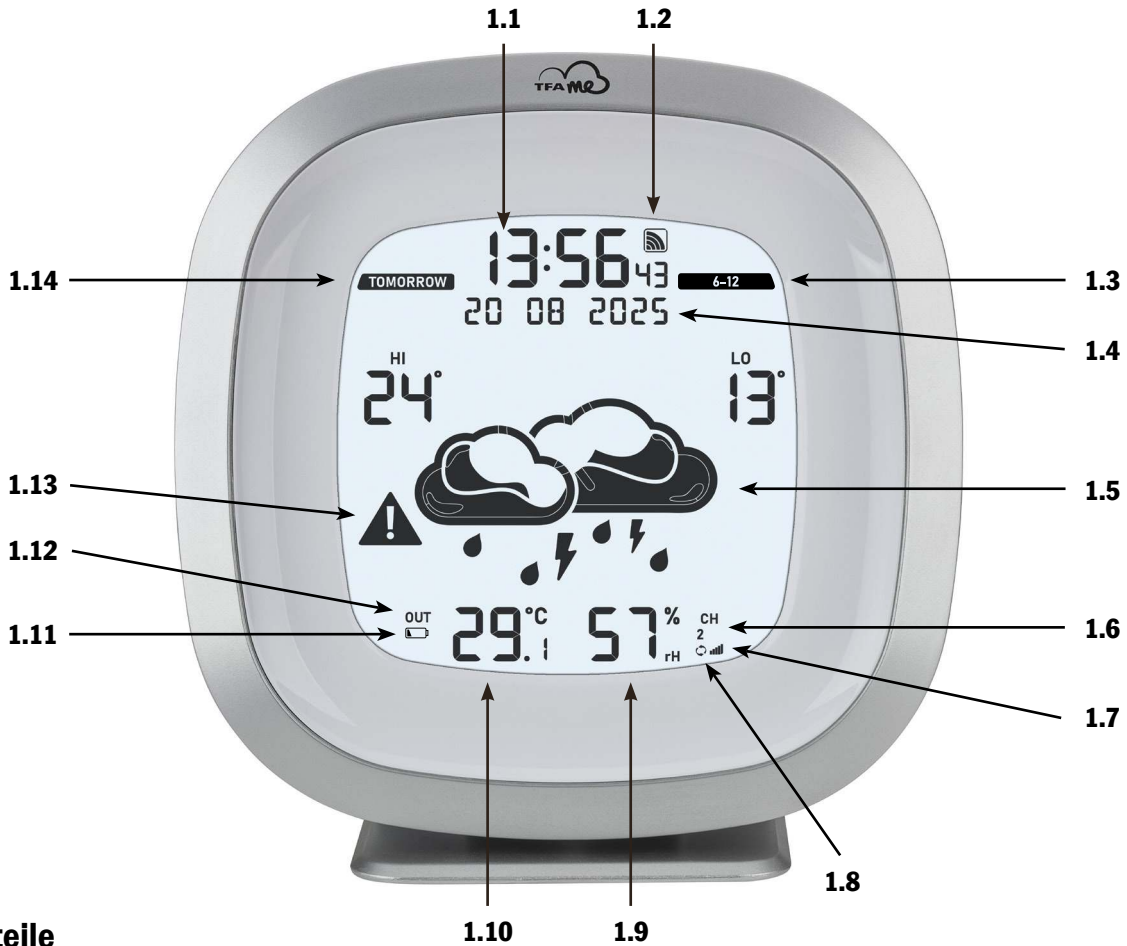
Das Produkt ist ausschließlich für den beschriebenen Einsatzbereich geeignet. Verwenden Sie das Produkt nicht anders, als in diesen Anleitungen dargestellt wird. Das eigenmächtige Reparieren, Umbauen oder Verändern der Geräte ist nicht gestattet.

#### Einsatzbereich und alle Vorteile Ihres neuen Gerätes auf einen Blick

- Lokale Profi-Prognose von wetter.com für 1 bis 4 Tage
- 40 verschiedene Wettersymbole, tägliche Höchst- und Tiefsttemperaturen
- Warnfunktion bei Sturm, Starkregen, Blitzes, Hitze oder hohem UV-Wert
- Optional: Kabellose Übertragung von Außentemperatur und Luftfeuchtigkeit über Sender (868 MHz, max. 100 m), bis zu 5 Sender können auf dem Display angezeigt werden
- Anzeige der Innentemperatur und Luftfeuchtigkeit
- Beleuchtetes Display mit 4 Helligkeitsstufen und Dimmfunktion
- Uhrzeit mit Datum oder Wochentag (6 Sprachen)
- Zum Aufstellen oder an die Wand hängen
- Abmessung und Gewicht: 132 x 32 (47) x 132 (137) mm, 199 g
- Inklusive Netzteil, Batterien 3 x AA (Backup) nicht inklusive

#### Mit Gateway-Funktion zum Online-Abruf der Messwerte auf dem kostenfreien TFA.me Portal:

Nach der Registrierung auf [go.TFA.me](http://go.TFA.me) können die Temperatur- und Luftfeuchtigkeitswerte der Innensensoren und optional die Messwerte von insgesamt bis zu 50 TFA-ID Sendern, die sich in Reichweite der Station befinden, online überwacht und ausgewertet werden. Der Funktionsumfang des TFA.me Portals beinhaltet eine Alarmfunktion via E-Mail, eine übersichtliche Diagramm-Funktion und Export-Möglichkeiten sowie eine Daten-Speicherung für mind. 12 Monate. Die Spracheinstellung ist Deutsch oder Englisch.



## Bestandteile Basisstation

### 1. Display

- 1.1 Uhrzeit
- 1.2 Empfangssymbol WLAN
- 1.3 Uhrzeit für den Tagesabschnitt der Vorhersage
- 1.4 Datum/Wochentag/Info-Feld
- 1.5 Wettersymbol für den angezeigten Tag/Tagesabschnitt mit Höchst- und Tiefsttemperaturen
- 1.6 Kanal 1/2/3/4/5
- 1.7 Empfangssymbol für den Sender
- 1.8 Kanalwechsel-Symbol
- 1.9 Luftfeuchtigkeit
- 1.10 Temperatur
- 1.11 Batteriesymbol für Basisstation/Sender
- 1.12 Innen- oder Außenwerte
- 1.13 Warnsignal kritische Wetterlage
- 1.14 Angezeigter Tag der Vorhersage

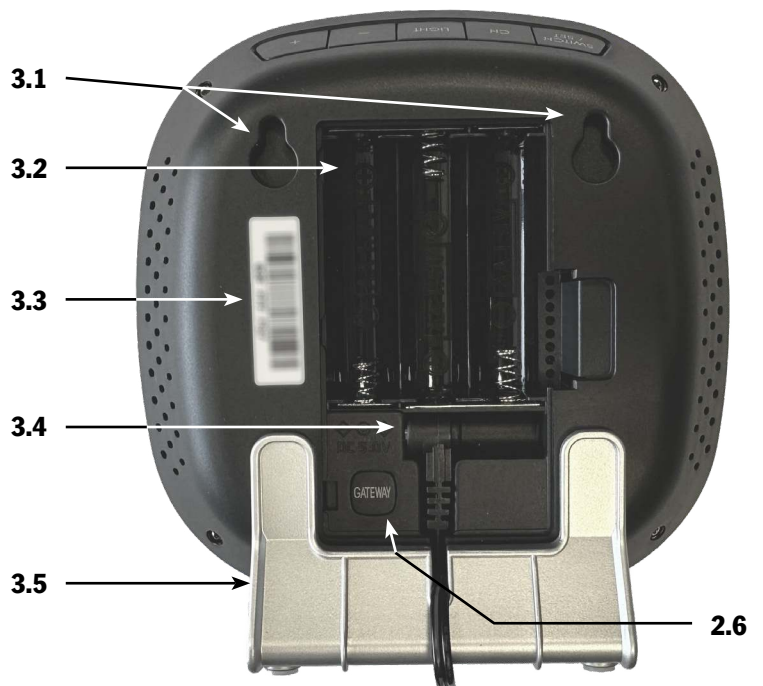


### 2. Tasten

- 2.1 SWITCH/SET Taste
- 2.2 CHANNEL Taste
- 2.3 LIGHT Taste
- 2.4 - Taste
- 2.5 + Taste
- 2.6 GATEWAY Taste

### 3. Gehäuse

- 3.1 Aufhängeösen
- 3.2 Batteriefach
- 3.3 Geräte-ID
- 3.4 Netzanschluss
- 3.5 Ständer (abnehmbar)



## Erste Inbetriebnahme

Nehmen Sie sich die [Schnellstart-Anleitung](#) zur Hand und folgen Sie den einzelnen Schritten.

Für die Inbetriebnahme Ihrer TFA.me Station muss diese zunächst über Ihr WLAN-Netzwerk mit dem Internet verbunden werden. Anschließend ist eine Standortkonfiguration erforderlich, um die korrekte Ortszeit und die Wettervorhersage für diesen Standort zu erhalten.

Eine Registrierung und ein Account auf dem TFA.me Portal sind nur dann notwendig, wenn Sie die lokalen Messwerte Ihrer TFA.me Geräte auch online über das Portal abfragen möchten. Weitere Informationen zur Registrierung und Einrichtung finden Sie im [go.tfa.me](https://go.tfa.me) Portal.

## Bedienung

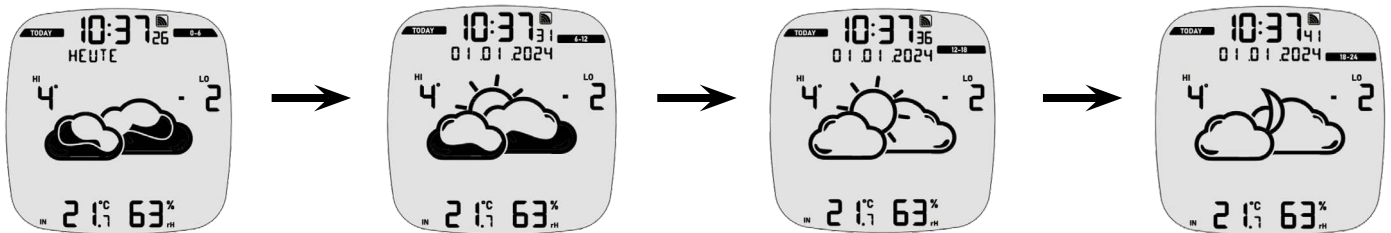
### Information über die letzte Aktualisierung der Wetterdaten, Auswahl Kalenderanzeige und Sprache

- Wenn Sie die SWITCH/SET Taste für drei Sekunden gedrückt halten, gelangen Sie in den Einstellmodus.
- Es erscheint die Information über die letzte Aktualisierung der Wetterdaten. Alle Wettersymbole und Vorhersagedaten beginnen zu blinken und Uhrzeit und Datum der letzten Wetterdatenaktualisierung werden angezeigt.
- Drücken Sie noch einmal die SWITCH/SET Taste. DATUM (Voreinstellung) blinkt.
- Mit der + oder - Taste können Sie zwischen DATUM oder WOCHENTAG als ständige Anzeige oder einem WECHSEL beider Anzeigen alle 5 Sekunden wählen.
- Drücken Sie noch einmal die SWITCH/SET Taste. DEUTSCH (Voreinstellung) blinkt.
- Mit der + oder - Taste können Sie die Spracheinstellung für die Wochentage und das Menü auswählen: DEUTSCH, ENGLISH, DUTCH, ESPANOL, ITALIANO, FRANCAIS.
- Drücken Sie noch einmal die SWITCH/SET Taste, kehren Sie in den Normalmodus zurück.
- Das Gerät verlässt automatisch den Einstellmodus, wenn länger als 20 Sekunden keine Taste gedrückt wird. Das Gerät übernimmt dann automatisch die bisher getätigten Einstellungen.

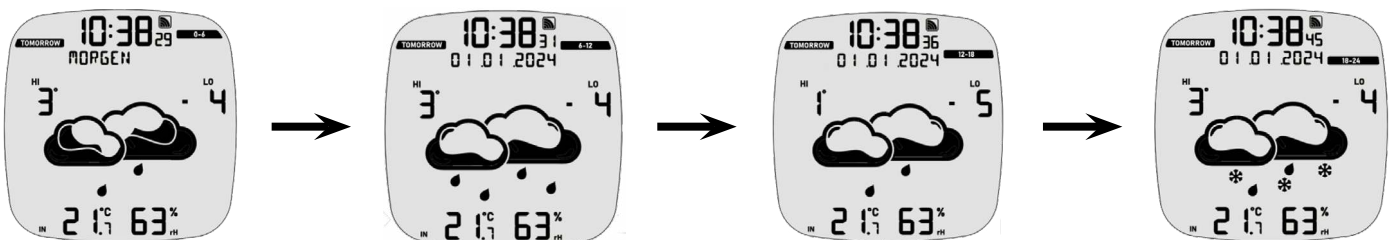
### Anzeige der Wettervorhersage

Das Gerät bietet drei Anzeigeeoptionen:

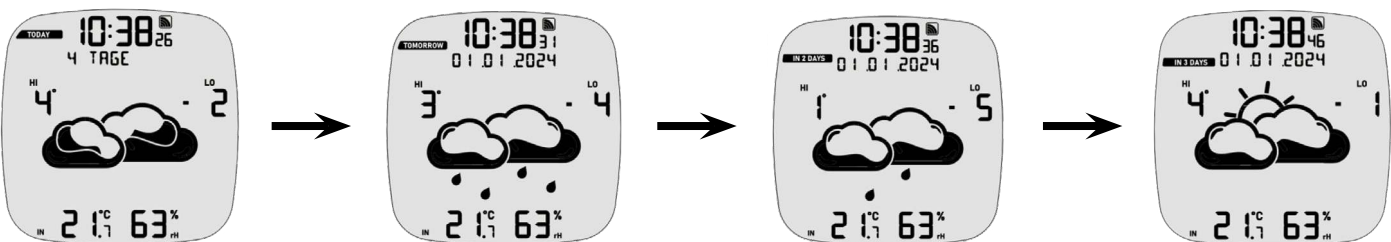
- Option 1:** Vorhersage für heute mit 4 Tagesabschnitten 0-6/ 6-12/ 12-18/ 18-24 Uhr, alle 5 Sekunden rotierend.  
Vorhersage Höchst- und Tiefsttemperatur in °C (HI/LO) für den ganzen Tag.



- Option 2:** Vorhersage für morgen mit 4 Tagesabschnitten 0-6/ 6-12/ 12-18/ 18-24 Uhr, alle 5 Sekunden rotierend.  
Vorhersage Höchst- und Tiefsttemperatur in °C (HI/LO) für den ganzen Tag.



- Option 3:** 4-Tages-Vorhersage für TODAY/ TOMORROW/ IN 2 DAYS/ IN 3 DAYS als ganztägige Prognose.  
Vorhersage Höchst- und Tiefsttemperatur in °C (HI/LO) für jeden einzelnen Tag, alle 5 Sekunden rotierend.



## Abfrage der Vorhersagen:

Schalten Sie im Normalmodus mit der SWITCH/SET Taste zwischen den 3 Wettervorhersage-Optionen um:

### Vorhersagezeitraum

	Gesamt	Tag 1	Tag 2	Tag 3	Tag 4
<b>Tastendruck</b>	<b>Vorhersage-zeitraum</b>	Heute <b>TODAY</b>	Morgen <b>TOMORROW</b>	Übermorgen <b>IN 2 DAYS</b>	In 3 Tagen <b>IN 3 DAYS</b>
<b>Voreinstellung</b>	1 Tag (1)	☀ ☀ ☀ ☀			
↔ <b>SWITCH/SET</b>	1 Tag (2)		☀ ☀ ☀ ☀		
↔ <b>SWITCH/SET</b>	4 Tage (1-4)	☀	☀	☀	☀

☀ Ganzer Tag | ☀ Tagesabschnitt

Die zuletzt gewählte Einstellung bleibt permanent erhalten.

### Wettersymbole

Um Ihnen möglichst detaillierte Wetterinformationen zu geben, kann das Wettersymbol in über 40 verschiedenen Varianten dargestellt werden. Es gibt 14 Wettersymbole nur für den Tag, 14 Wettersymbole nur für die Nacht und 13 Symbole, die gleichermaßen für Tag und Nacht angezeigt werden:

Bezeichnung	klarer Himmel	leicht bewölkt	überwiegend bewölkt	bedeckt	leichter Regen	Regen
Ganzer Tag (00-24) Vormittag (06-12) Nachmittag (12-18)						
Abends (18-24) Nachts (00-06)						
Bezeichnung	starker Regen	Schneeregen/Graupel	leichter Schneefall	Schneefall	starker Schneefall	leichte Regen-Schauer
Ganzer Tag (00-24) Vormittag (06-12) Nachmittag (12-18)						
Abends (18-24) Nachts (00-06)						

Bezeichnung	Regen-Schauer	starke Regen-Schauer	Schnee-Schauer	starke Schnee-Schauer	Schneeregen- / Graupel-Schauer	leichter Nebel
Ganzer Tag (00-24) Vormittag (06-12) Nachmittag (12-18)						
Abends (18-24) Nachts (00-06)						

Bezeichnung	starker Nebel	trockenes Gewitter	leichter Gewitter-Regen	Gewitter-Regen	starker Gewitter-Regen	überwiegend bewölkt, trockenes Gewitter
Ganzer Tag (00-24) Vormittag (06-12) Nachmittag (12-18)						
Abends (18-24) Nachts (00-06)						

Bezeichnung	leichte Gewitter-Schauer	Gewitter-Schauer	starke Gewitter-Schauer
Ganzer Tag (00-24) Vormittag (06-12) Nachmittag (12-18)			
Abends (18-24) Nachts (00-06)			

## Tageshöchst- und Tiefsttemperatur

Zusätzlich zur aktuellen Wetterinformation sagt Ihnen die Station die Tageshöchst- und Tiefsttemperatur voraus. Beachten Sie, dass Abweichungen nach oben oder unten auftreten können, insbesondere in Regionen mit größeren Höhenunterschieden.

## Warnfunktion

Bei Warnlagen für Sturm, Starkregen, Blitzeis, Hitze oder hohem UV-Wert erscheint ein Warndreieck neben dem angezeigten Tag bzw. Tagesabschnitt.

	Warnlage	Ganzer Tag	Tagesabschnitt
<b>Regen</b>	Achtung - bei massiven Niederschlagsmengen	Niederschlagsmenge 1Std. $\geq$ 15 mm	
		Niederschlagsmenge 24-Std.-Zeitraum $\geq$ 30 mm	Niederschlagsmenge 6-Std.-Zeitraum $\geq$ 20 mm
<b>Wind</b>	Achtung - Sturmböen	Windböen $\geq$ 8 bft / 75 km/h	
<b>Hitze</b>	Achtung - bei extremer Hitze	Tageshöchsttemperatur HI $\geq$ 35°C (Warnanzeige am Nachmittag)	
<b>UV</b>	Achtung - bei massiver UV-Strahlung	UV-Index $\geq$ 8	
<b>Blitzeis/ Eisregen</b>	Achtung - bei Blitzeis/Eisregen	Warnereignis wird von wetter.com vorhergesagt (i.d.R. in Verbindung mit Schneeregen/Graupel)	

## Display-Beleuchtung (im Normalbetrieb mit Netzteil)

- Für die Display-Beleuchtung stehen 5 Einstellmöglichkeiten zur Wahl:
- Mit einem einfachen Tastendruck der Taste LIGHT kann zwischen LICHT AUS (Display-Beleuchtung deaktiviert), und den Stufen LVL „1“ (minimale Helligkeit), „2“, „3“ (Voreinstellung) und „4“ (maximale Helligkeit) gewählt werden. Die zuletzt gewählte Stufe bleibt dann dauerhaft aktiv.

**Hinweis:** Die Beleuchtung im Dauerbetrieb funktioniert nur über Netzadapter! Im reinen Batteriebetrieb ist die Hintergrundbeleuchtung immer ausgeschaltet und wird mit der LIGHT Taste für 10 Sekunden aktiviert.

## AutoDim-Funktion

Es lässt sich auf Wunsch eine automatische Dimm-Funktion für die Nachtstunden aktivieren. Die Display-Beleuchtung wird dann automatisch für den festgelegten Zeitbereich auf Stufe 1 (minimale Helligkeit) geschaltet.

- Drücken und halten Sie die Taste LIGHT für 3 Sekunden gedrückt. Anschließend wird AUTO DIM angezeigt und die Voreinstellung AUS blinkt. Nutzen Sie nun die Taste + oder -, um AN auszuwählen.
- Bestätigen Sie die Eingabe mit der LIGHT Taste.
- Die Voreinstellung 22:00 für den Startzeitpunkt DIM START blinkt. Nutzen Sie die Taste + oder -, um den Startzeitpunkt anzupassen.
- Bestätigen Sie die Eingabe mit der LIGHT Taste.
- Die Voreinstellung 06:00 für den Endzeitpunkt DIM ENDE blinkt. Nutzen Sie die Taste + oder -, um den Endzeitpunkt anzupassen.
- Bestätigen Sie die Eingabe mit der LIGHT Taste.

## Funksender (optional)

Bis zu 5 kompatible Thermo-Hygro-Sender können auf dem Display der Basisstation angezeigt werden. Folgen Sie den Anweisungen in der Schnellstart-Anleitung.

Bis zu 50 TFA-ID Sender in Empfangsreichweite der Basisstation (max. 100 m) werden automatisch an das TFA.me Online-Portal übermittelt, sobald diese aktiviert wurden (vorausgesetzt die Basisstation verfügt über aktive WLAN und Internet-Verbindung). Nehmen Sie den/die Sender in Betrieb, wie in der jeweiligen Bedienungsanleitung beschrieben. Um die lokalen Messwerte Ihrer Sender online abzufragen, registrieren Sie sich auf dem [go.TFA.me](https://go.TFA.me) Portal.

**Hinweis:** Die Weiterleitung an das TFA.me Portal erfolgt auch, wenn der/die Sender nicht für die Anzeige auf dem Display der Basisstation registriert wurde(n).

## Anzeige von Außensendern auf dem Display (maximal 5)

Auf dem Display der Station können statt der Innenwerte die Außenwerte von maximal 5 Thermo-Hygro-Sendern angezeigt werden. Jeder Sender besitzt eine eigene feste Identifikationsnummer (neunstellig, alphanumerisch). Diese ID-Nummer ist auf dem jeweiligen Sender angebracht.

- Halten Sie die TX Taste im Batteriefach des Senders für 5 Sekunden gedrückt, wird die ID-Nummer auch auf dem Display des Senders angezeigt (je drei Ziffern nacheinander).
- Wenn Sie Funksender angeschlossen haben, wechseln Sie mit der CHANNEL Taste zwischen der Anzeige der Innenwerte (IN) und der Außenwerte (OUT) der Kanäle 1 bis 5. Die ID-Nummer des eingebauten WLAN-Gateway-Moduls und der empfangenen Sender erscheint kurz und die Messwerte werden auf dem Display der Basisstation angezeigt.
- Sie können auch einen automatischen Kanalwechsel einstellen. Nach dem letzten registrierten Sender erscheint bei erneuter Bedienung der CHANNEL Taste das Kreissymbol für automatischen Kanalwechsel.
- Drücken Sie die CHANNEL Taste noch einmal, um die Funktion auszuschalten.

## Verlust des Sendersignals

- Wenn nach erfolgreichem Empfang der Kontakt zwischen Sender und Empfänger zu einem späteren Zeitpunkt verloren geht, werden die zuletzt übertragenen Werte für 30 Minuten weiterhin angezeigt, danach erscheinen Striche „- -“.
- Das Empfangssymbol für den Sender verschwindet.
- Nach 60 Minuten ohne Aktualisierung erfolgt automatisch eine Suche (5 Minuten) nach dem registrierten Sender. Sollten keine Messwerte empfangen worden sein, wird die Suche alle 60 Minuten wiederholt. Während der Sendersuche blinkt das Empfangssymbol für den Sender.

**Hinweis:** Bei der automatischen Suche nach einem verlorenen Sender werden nur bekannte Sender (mit bereits registrierter individueller ID) gesucht und akzeptiert. Sender mit neuen IDs werden von der Station nur in der Situation der ersten Sendersuche nach dem Einschalten des Geräts und mit der manuellen Sendersuche empfangen.

## Manuelle Sendersuche

- Wählen Sie mit der CHANNEL Taste auf der Basisstation den gewünschten Kanal aus.
- Halten Sie die CHANNEL Taste für drei Sekunden gedrückt. Ein Signalton ertönt. Eine bereits registrierte Sender-ID auf diesem Kanal wird gelöscht und die Sendersuche beginnt.
- Das Funkempfangssymbol für den Sender blinkt. Drücken Sie nun kurz die TX Taste im Batteriefach des Senders. Die Übertragung der Daten erfolgt sofort und bei erfolgreichem Empfang werden die Außenwerte auf der Basisstation angezeigt.

## Energieversorgung

- Die Basisstation ist so konzipiert, dass sie für einen Normalbetrieb mit dem mitgelieferten Netzteil betrieben werden muss. Die Batterien 3 x 1,5 V AA (nicht inklusive) erhalten bei Stromausfall die Funktion aufrecht, damit keine Neueinstellung vorgenommen werden muss und die Einstellungen erhalten bleiben.
- Im reinen Batteriebetrieb befindet sich die Station im Energiesparmodus, um den Stromverbrauch zu reduzieren. Ohne Netzteil funktionieren die WLAN-Funktionen und die Online-Verbindung nicht. Es gibt keine dauerhafte Displaybeleuchtung (nur auf Tastendruck).

## Batteriewechsel

- Sobald beim Anzeigen der Innenwerte das Batteriesymbol erscheint, sind entweder keine Pufferbatterien in der Basisstation eingelegt oder sie sollten gewechselt werden.
- Wenn die Spannung im reinen Batteriebetrieb den Mindestwert erreicht, beginnt das Batteriesymbol zu blinken. Unter dieser Bedingung besteht ein hohes Risiko eines Systemabsturzes. Wechseln Sie sofort die Batterien in der Basisstation.
- **Optional:** Sobald beim Anzeigen der Messwerte eines Außensenders (CH1 – 5) das Batteriesymbol gleichzeitig erscheint, wechseln Sie bitte die Batterien im entsprechenden Sender.

## Wiederholte Inbetriebnahme

- Wenn das Gerät schon einmal in Betrieb genommen wurde und das WLAN-Modul noch Netzwerkdaten (SSID & PW) in seinem Speicher hat, blinkt das WLAN-Symbol nach dem Einstecken des Netzteils und versucht, sich mit Internet und Server automatisch zu verbinden.
- Nach erfolgreicher Verbindung mit dem lokalen WLAN und dem Internet wird das WLAN-Symbol konstant angezeigt.
- Ist die Verbindung mit dem Server gegeben, erscheint auch der Rahmen um das Symbol.
- Falls der Server bereits eine Ortseinstellung für diese Geräte-ID hat, wird nach einer kurzen Wartezeit, in der Regel 10 bis 20 Sekunden, die entsprechende Ortszeit und das Datum vom Server empfangen sowie die Wetterdaten.
- Während der Inbetriebnahme blinkt auch das Sender-Empfangssymbol. Wenn sie einen neuen Sender hinzufügen möchten, drücken Sie kurz die TX Taste im Batteriefach des Senders.

## Geräte-IDs beaufkunden

### Gateway

- Wenn Sie die - Taste im Normalmodus für 3 Sekunden gedrückt halten, zeigt die Station für 5 Sekunden die Geräte-ID des eingebauten WLAN-Gateway-Moduls an (9-stellig).

### WLAN-Version, Firmware-Version und aktuelle IP-Adresse

- Wenn Sie die + Taste im Normalmodus für 3 Sekunden gedrückt halten, zeigt die Station zuerst die WLAN-Version „WIFI XXXX“ für 4 Sekunden, dann die Firmware-Version „FW XXXX“ für 4 Sekunden, dann erscheint „IP XXX.“ (die ersten 3 Ziffern) für 4 Sekunden, danach werden die restlichen 9 Ziffern der IP-Adresse „XXX.XXX.XXX“ für 4 Sekunden angezeigt. Danach kehrt das Gerät wieder in den normalen Modus zurück.

**Wenn derzeit keine Verbindung zu einem Netzwerk besteht, erscheinen für die IP-Adresse nur Striche („----“), im AccessPoint-Modus wird die vorprogrammierte IP für den AP-Modus angezeigt, nach erfolgreicher Verbindung mit dem lokalen Netzwerk wird die IP im lokalen Netzwerk angezeigt.**

## Factory-Reset

- Im Falle einer gravierenden Fehlfunktion oder wenn Sie alle Einstellungen und Speicher der Station und des WLAN-Gateway-Moduls auf Werkseinstellungen zurücksetzen möchten, drücken und halten Sie die Tasten + und - für 5 Sekunden gleichzeitig gedrückt. Ein Signalton ertönt. RESET erscheint im Display, rechts daneben ein sich im Laufe des Prozesses veränderndes Symbol. Zum Abschluss nach ca. 30 Sekunden ertönt ein weiterer Signalton.
- Das Gerät muss nun wieder neu in Betrieb genommen werden ([siehe Schnellstart-Anleitung](#)).

## Platzierung

### Aufstellen und Befestigen der Basisstation und ggf. vorhandener Sender

- Mit dem ansteckbaren Ständer auf der Unterseite kann die Basisstation auf einer glatten Oberfläche aufgestellt werden.
- Mit den Aufhängeösen an der Rückseite kann die Basisstation an der Wand im Wohnraum befestigt werden.
- Vermeiden Sie die Nähe zu anderen elektrischen Geräten (Fernseher, Computer, Funktelefone) und massiven Metallgegenständen.
- Betreiben Sie die Basisstation nicht in unmittelbarer Nähe der Heizung, anderer Hitzequellen oder in direkter Sonneneinstrahlung.
- Installieren Sie den/die Sender, wie in der jeweiligen Bedienungsanleitung beschrieben.
- Prüfen Sie, ob eine Übertragung der Messwerte vom Außensender am gewünschten Aufstellort zur Basisstation stattfindet (Reichweite Freifeld ca. 100 Meter), bei massiven Wänden, insbesondere mit Metallteilen kann sich die Sendereichweite erheblich reduzieren.
- Suchen Sie sich gegebenenfalls einen neuen Aufstellort für Außensender und/oder Basisstation.
- Stellen Sie sicher, dass die Basisstation am Aufstellort ausreichend Empfang des WLAN-Signals hat.

## Pflege und Wartung

- Reinigen Sie die Geräte mit einem weichen, leicht feuchten Tuch. Keine Scheuer- oder Lösungsmittel verwenden!
- Entfernen Sie die Batterien und ziehen Sie den Stecker der Basisstation, wenn Sie die Geräte längere Zeit nicht verwenden.
- Bewahren Sie Ihre Geräte an einem trockenen Platz auf.

## Fehlerbeseitigung

Problem	Lösung
Keine Anzeige auf der Basisstation	<b>Netzbetrieb:</b> Basisstation mit Netzteil anschließen Netzteil überprüfen <b>Batteriebetrieb:</b> Batterien polrichtig einlegen Batterien wechseln
Display der Basisstation nicht beleuchtet	<b>Netzbetrieb:</b> Hintergrundbeleuchtung mit der LIGHT Taste aktivieren <b>Batteriebetrieb:</b> Hintergrundbeleuchtung kurzzeitig aktivieren mit beliebiger Taste
Unkorrekte Anzeige	Factory Reset <b>Batteriebetrieb:</b> Batterien wechseln

Weitere Informationen zur Problembehandlung finden Sie bei den [FAQs](#) auf unserer Homepage.

Wenn Ihr Gerät trotz dieser Maßnahmen immer noch nicht funktioniert, wenden Sie sich an den Händler, bei dem Sie das Produkt gekauft haben.

**10/2024**

**TFA Dostmann GmbH & Co. KG**

Zum Ottersberg 12

97877 Wertheim | Germany

**info@tfa-dostmann.de**

**www.tfa-dostmann.de**



# TFA.me ID-03

## WiFi Wireless Weather Station

### Cat. No. 35.8101.54



#### Delivery contents

- WiFi Wireless weather station (base station)
- Power adaptor for base station
- Quick set-up guide

Thank you for choosing this product from TFA.



#### Before you use this product

Please make sure you read the instruction manuals carefully. Following and respecting the instructions in your manuals will prevent damage to your instrument and loss of your statutory rights arising from defects due to incorrect use. We shall not be liable for any damage occurring as a result of non-following of these instructions. Likewise, we take no responsibility for any incorrect readings or for any consequences resulting from them. Pay particular attention to the safety and disposal instructions in the Quick set-up guide supplied with the device! Please keep all instruction manuals safe for future reference!

#### Instruction manuals

Type of instruction manual/languages	Where to find	Content
Instruction manual for 35.8101.54 D-GB	This instruction manual	✓ Functional description of the WiFi Wireless Weather Station
Quick set-up guide for 35.8101.54 D-GB-F-I-NL-E	Part of delivery content and homepage <a href="#">Open here!</a>	✓ Getting started ✓ Specifications ✓ Safety notices ✓ Waste disposal ✓ Declaration of conformity
Manual TFA.me general D-GB	go.tfa.me Web-Portal <a href="#">Open here!</a>	✓ Getting started general instruction ✓ Functional description of the TFA.me portal
FAQ Frequently asked questions D-GB	<a href="#">General Questions</a> <a href="#">Questions about the TFA.me Portal</a> <a href="#">Questions about the Initial Setup</a>	✓ General questions and answers ✓ Questions and answers about the TFA.me portal ✓ Questions and answers about the initial setup

#### For your safety

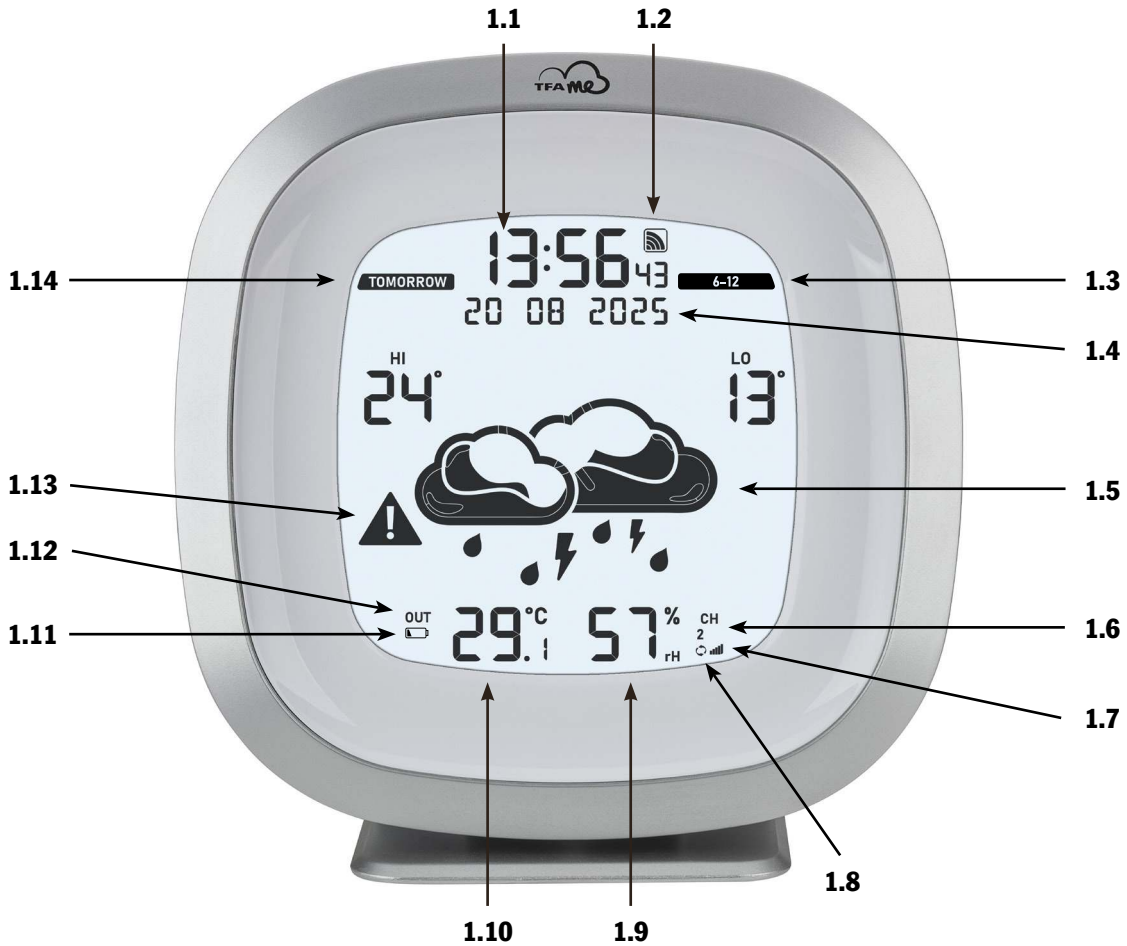
This product is exclusively intended for the range of application described. It should only be used as described within these instruction manuals. Unauthorised repairs, alterations or changes to the devices are prohibited.

#### Range of application and all the benefits of your new instrument at a glance

- Local professional forecast from wetter.com for 1 to 4 days
- 40 different weather symbols, daily highest and lowest temperatures
- Warning function in the event of storm, heavy rain, black ice, heat or high UV values
- Optional: Wireless transmission of outdoor temperature and humidity via transmitter (868 MHz, max. 100 m), up to 5 transmitters can be displayed
- Indication of indoor temperature and humidity
- Illuminated display with 4 brightness levels and dimming function
- Time with date or weekday (6 languages)
- Wall mounting or table stand
- Dimensions and weight: 132 x 32 (47) x 132 (137) mm, 199 g
- Power adaptor included, batteries 3 x AA (backup) not included

#### With gateway function for online access to measured values on the free TFA.me platform:

After registering at go.TFA.me, the measured values of the indoor sensors and optionally up to 50 TFA-ID transmitters within the transmission range can be monitored and analysed online. The functional scope of the TFA.me portal includes an alarm function via e-mail, a clear diagram function and export options, as well as a data storage for at least 12 months. The language setting is German or English.



## Elements

### Base station

#### 1. Display

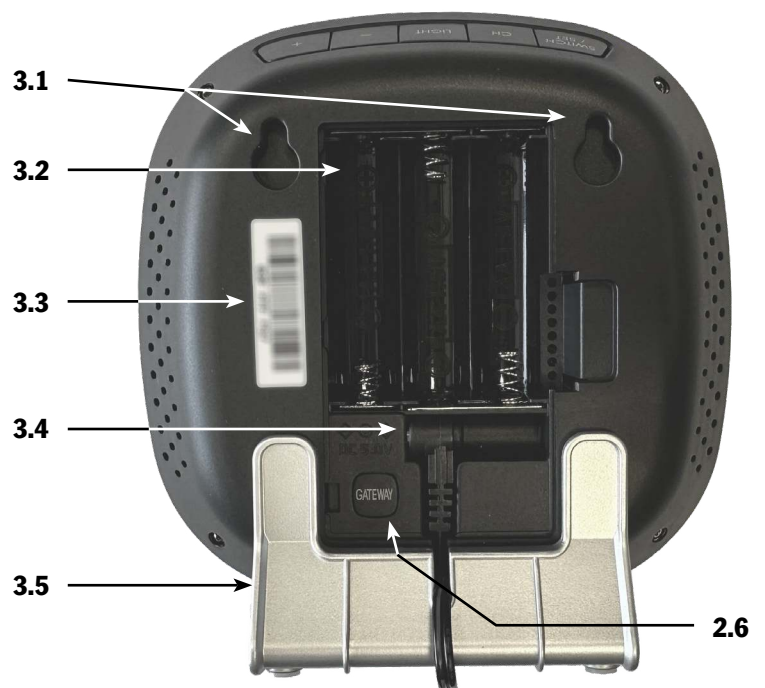
- 1.1 Time
- 1.2 Reception symbol WIFI
- 1.3 Time for the part of the day of the forecast
- 1.4 Date/weekday/info box
- 1.5 Weather symbol for the displayed day/part of the day with highest and lowest temperatures
- 1.6 Channel 1/2/3/4/5
- 1.7 Reception symbol for the transmitter
- 1.8 Circle symbol for alternating channel
- 1.9 Humidity
- 1.10 Temperature
- 1.11 Battery symbol for base station/transmitter
- 1.12 Indoor/outdoor values
- 1.13 Warning signal for critical weather situations
- 1.14 Day of the forecast

#### 2. Buttons

- 2.1 SWITCH/SET button
- 2.2 CHANNEL button
- 2.3 LIGHT button
- 2.4 - button
- 2.5 + button
- 2.6 GATEWAY button

#### 3. Housing

- 3.1 Mounting holes
- 3.2 Battery compartment
- 3.3 Device-ID
- 3.4 Power adaptor jack
- 3.5 Table stand (removable)



## Initial start-up

Use the [quick set-up guide](#) and follow the individual steps. To start up your TFA.me station, it must first be connected to the Internet via your WiFi network. Following this it is necessary to configure the location to receive the correct local time and the weather forecast.

Registration and an account on the TFA.me portal are only necessary if you want to query the local measured values of your TFA.me devices online via the platform. Further information on registration and setup can be found on the [go.tfa.me](http://go.tfa.me) portal.

## Operation

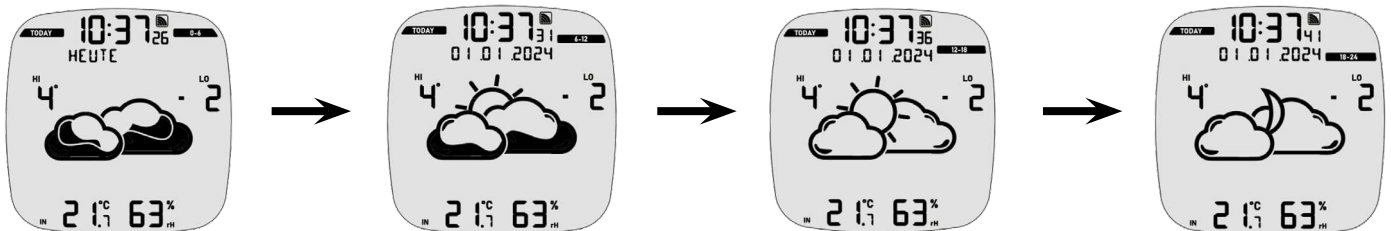
### Information about the last update of the weather data, selection of calendar display and language

- Press and hold the SWITCH/SET button for three seconds to enter the setting mode.
- Information about the last update of the weather data appears. All weather symbols and forecast data start to flash and the time and date of the last weather data update are displayed.
- Press the SWITCH/SET button again. DATUM/DATE (default) appears on the display.
- With the + or - button you can choose between DATUM/DATE or WOCHENTAG/WEEKDAY as a permanent display or select WECHSEL/ALTERNATE for a changing display every 5 seconds.
- Press the SWITCH/SET button again. DEUTSCH/GERMAN (default) flashes on the display.
- Press the + or - button to set the day-of-the week and menu language: DEUTSCH, ENGLISH, DUTCH, ESPANOL, ITALIANO, FRANCAIS.
- If you select ENGLISH, the day-of-the week and menu language will now appear in English.
- Press the SWITCH/SET button again and you will return to normal mode.
- The device will automatically quit the setting mode if no button is pressed for 20 seconds. The device will automatically use the settings you have made so far.

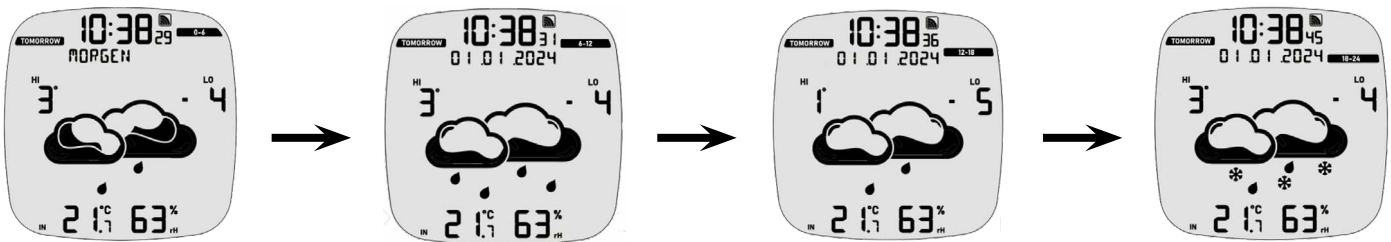
### Display of weather forecast

Choose between three display options:

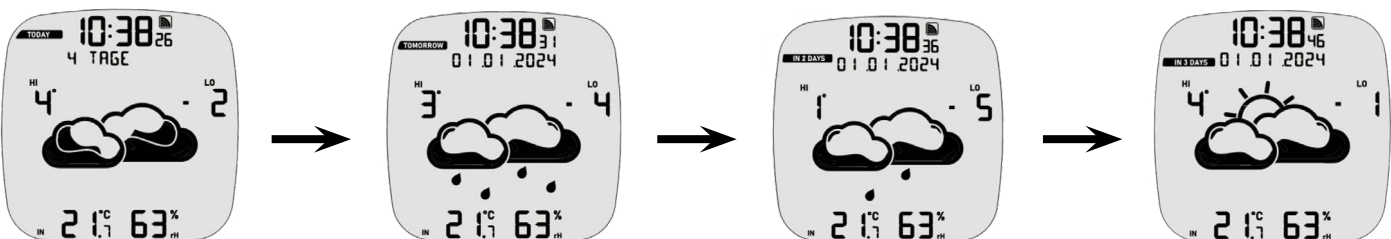
- Option 1:** Weather development for today in 4 parts: 0-6/ 6-12/ 12-18/ 18-24 o'clock, rotating every 5 seconds  
Forecast highest/lowest temperature in °C (HI/LO) for the whole day.



- Option 2:** Weather development for tomorrow in 4 parts: 0-6/ 6-12/ 12-18/ 18-24 o'clock, rotating every 5 seconds  
Forecast highest/lowest temperature in °C (HI/LO) for the whole day.



- Option 3:** 4-day weather forecast for TODAY/ TOMORROW/ IN 2 DAYS/ IN 3 DAYS for the whole day  
Forecast highest/lowest temperature in °C (HI/LO) for every single day, rotating every 5 seconds.



## Weather forecast displays:

In normal mode, use the SWITCH/SET button to switch between the 3 weather forecast options:

### Forecast period

	Total	Day 1	Day 2	Day 3	Day 4
Keypress	Forecast period	TODAY	TOMORROW	IN 2 DAYS	IN 3 DAYS
Default	1 day (1)	☀ ☀ ☀ ☀			
↵ SWITCH/SET	1 day (2)		☀ ☀ ☀ ☀		
↵ SWITCH/SET	4 days (1-4)	☀	☀	☀	☀

The last selected setting is permanently retained.

☀ All day | ☀ Part of the day

### Weather symbols

To give you the most detailed weather information possible, the weather symbol can be displayed in over 40 different variants. There are 14 weather symbols for the day only, 14 weather symbols for the night only and 13 symbols that are displayed equally for day and night:

Label	clear sky	partly cloudy	mostly cloudy	cloudy	light rain	rain
All day (00-24) morning (06-12) afternoon (12-18)						
evening (18-24) night (00-06)						
Label	strong rain	sleet / graupel	light snowfall	snowfall	strong snowfall	light rain showers
All day (00-24) morning (06-12) afternoon (12-18)						
evening (18-24) night (00-06)						
Short description	rain showers	strong rain showers	snow showers	strong snow showers	sleet / graupel showers	light fog
All day (00-24) morning (06-12) afternoon (12-18)						
evening (18-24) night (00-06)						

Label	strong fog	dry thunderstorm	light thundery rain	thundery rain	strong thundery rain	mostly cloudy dry thunderstorm
All day (00-24) morning (06-12) afternoon (12-18)						
evening (18-24) night (00-06)						

Label	light thundershowers	thundershowers	strong thundershowers
All day (00-24) morning (06-12) afternoon (12-18)			
evening (18-24) night (00-06)			

### Daily highest and lowest temperatures

In addition to the current weather information, the station also predicts the daily highest and lowest temperatures. Please note that deviations upwards or downwards can occur, especially in regions with large differences in altitude.

### Warning function

In the event of warnings for storms, heavy rain, black ice, heat or high UV values, a warning triangle appears next to the displayed day or part of the day.

	Warning situation	Whole day	Part of the day
<b>Rain</b>	Caution - massive amounts of precipitation	Amount of precipitation 1 hour $\geq$ 15 mm	
		Amount of precipitation in 24 hours $\geq$ 30 mm	Amount of precipitation in 6 hours $\geq$ 20 mm
<b>Wind</b>	Caution - strong gale	Gales $\geq$ 8 bft / 75 km/h	
<b>Heat</b>	Caution - extreme heat	Highest daily temperature HI $\geq$ 35°C (warning display in the afternoon)	
<b>UV</b>	Caution - very strong UV radiation	UV-Index $\geq$ 8	
<b>Black ice/ freezing rain</b>	Caution - black ice/ freezing rain	Warning event is predicted by wetter.com (usually in conjunction with sleet/graupel)	

## Display illumination (in normal operation with power adapter)

- There are 5 setting options for the display illumination:
- With a simple press of the LIGHT button, you can choose between LIGHT OFF (display illumination deactivated), and the levels LVL1 (minimum brightness), 2, 3 (default setting) and 4 (maximum brightness). The last selected level will remain permanently active.

**Note:** The light in continuous operation only works with power adapter. In pure battery operation, the backlight is always switched off and is activated for 10 seconds using the LIGHT button.

## AutoDim function

If you wish, an automatic dimming function can be activated during night time.

The display illumination is then automatically switched to level 1 (minimum brightness) for the specified time slot.

- Press and hold the LIGHT button for 3 seconds. AUTO DIM appears on the display and OFF (default) flashes.
- Press the + or - button to select ON.
- Confirm the setting with the LIGHT button.
- The start time DIM START flashes (22:00 default). Use the + or - button to adjust the start time.
- Confirm the setting with the LIGHT button.
- The stop time DIM STOP flashes (6:00 default). Use the + or - button to adjust the stop time.
- Confirm the setting with the LIGHT button.

## Wireless transmitters (optional)

Up to 5 compatible temperature-humidity transmitters can be shown on the gateway display. Follow the instructions in the quick set-up guide.

Up to 50 TFA-ID transmitters within reception range of the gateway (max. 100 m) are automatically transmitted to the TFA.me online portal as soon as they have been activated (provided the gateway has an active WIFI and Internet connection). Put the transmitter(s) into operation as described in the respective operating instructions.

Registration and an account on the [go.TFA.me](https://go.TFA.me) portal are necessary to query the local measured values of your TFA.me devices online via the platform.

**Note:** Forwarding to the TFA.me portal also takes place if the transmitter(s) have not been registered for indication on the base station display.

## Display of outdoor transmitters (maximal 5)

Instead of the indoor values, the outdoor values of a maximum of 5 compatible temperature-humidity transmitters can be shown on the weather station display.

Each transmitter has its own ID number (nine digits, alphanumeric). This ID number is attached to the respective transmitter.

- If you press and hold the TX button in the battery compartment of the transmitter for 5 seconds, the ID number is also shown on the display of the transmitter (three digits each in succession).
- If you have connected transmitters, press the CHANNEL button to change between the indoor values (IN) and the outdoor values (OUT) of the channels 1 to 5. The ID number of the built-in WIFI gateway module and the received transmitters appears for a short time and the measuring values are indicated on the display.
- You can also choose an alternating channel display. Press the CHANNEL button. After the last registered channel, a circle symbol will appear.
- To deactivate the function press the CHANNEL button again.

## Loss of the transmitter signal

- If the contact between the transmitter and receiver is lost at a later time after successful reception, the last transmitted values continue to be displayed for 30 minutes, then „-“ appears. The reception symbol for the transmitter disappears.
- After 60 minutes without an update, a search for the registered transmitter is initiated automatically for 5 minutes. If the reception fails, scanning will be repeated every 60 minutes. During the transmitter search, the reception symbol for the transmitter flashes.

**Note:** When automatically searching for a lost transmitter, only known transmitters (with previously registered individual ID) are searched for and accepted. Transmitters with new IDs are only received by the station in the situation of the first transmitter search after starting the device and with the manual transmitter search.

## Manual transmitter search

- Select the desired channel with the CHANNEL button on the base station.
- Press and hold the CHANNEL button for three seconds. A beep will sound. A transmitter ID already registered on this channel will be cancelled and the transmitter search begins.
- The reception symbol for the transmitter will be flashing. Now briefly press the TX button in the battery compartment of the transmitter. The transmission of the data takes place immediately and if the reception is successful, the outdoor values appear on the base station display.

## Energy supply

- The base station must be operated with the supplied mains adapter for normal operation. The batteries 3 x 1.5V AA (not included) maintain the function in the event of a power failure, so that no readjustment has to be made and the settings are retained.
- In pure battery operation, the station is in energy-saving mode to reduce power consumption. The WIFI functions and the online connection do not work without a power adapter. There is no permanently illuminated display (only on keypress).

## Battery replacement

- As soon as the battery symbol appears as the indoor values are displayed, either no backup batteries are inserted in the gateway or they should be changed.
- When the voltage reaches the minimum limit in pure battery operation, the battery symbol starts to flash. Under this condition, there is high risk of system crash. Change the batteries of the base station immediately.
- **Optional:** As soon as the battery symbol appears at the same time as the measuring values of an outdoor transmitter (CH1 - 5) are displayed, change the batteries of the corresponding transmitter.

## Repeated start-up

- If the device has already been put into operation and the WIFI module still has network data (SSID & PW) in its memory, the WIFI symbol flashes after the mains adapter is plugged in and tries to connect to the Internet and server automatically.
- After successful connection with the local WIFI and internet, the WIFI symbol will appear stable.
- If the connection with the server is given, the frame around the WIFI symbol will appear stable.
- If the server already has a location setting for this device ID, after a short wait, usually 10 to 20 seconds, the corresponding local time and date are received from the server as well as the weather data.
- During start-up, the transmission symbol for the transmitter also flashes. If you want to add a new transmitter, briefly press the TX button in the battery compartment of the transmitter.

## Checking device ID's

### Gateway

- If you press and hold the - button for 3 seconds in normal mode, the station displays the device ID of the built-in WIFI gateway module for 5 seconds (9 digits).

### WIFI-version, Firmware version and current IP address

- If you press and hold the + button for 3 seconds in normal mode, the station first displays the WIFI version 'WIFI XXXX' for 4 seconds, then the firmware version 'FW XXXX' for 4 seconds, then 'IP XXX.' (the first 3 digits) for 4 seconds, then the remaining 9 digits of the IP address are displayed 'XXX.XXX.XXX' for 4 seconds. The display automatically returns to normal mode.

**If currently not connected with a network, IP will only show dashes, ("----"), during AccessPoint-Mode the pre-programmed IP for AP-mode is indicated, after successful connection with local network the IP is shown within the local network.**

## Factory-reset

- In case of a serious malfunction or if you want to reset all settings and memories of the station and the WIFI gateway module to factory settings, press and hold the buttons + and - simultaneously for 5 seconds. A beep will sound. RESET is indicated on the display, to the right appears a symbol that changes during the process. Finally, after approx. 30 seconds, another signal tone sounds.
- Now the device must be put into operation again ([see quick set-up guide](#)).

## Installation

### Positioning and mounting of the base station and the optional transmitter(s)

- The base station can be placed onto any flat surface with the attachable stand on the underside.
- The base station can be wall mounted at a chosen location by the mounting holes found at the back of the unit.
- Make sure to avoid the vicinity of any source of interference such as computer screens, TV sets or solid metal objects.
- Do not place the base station in the vicinity of radiators, other sources of heat or in direct sunlight.
- Install the transmitter(s) as described in the respective instruction manual.
- With the support the outdoor transmitter can be placed onto any flat surface or wall mounted at a chosen location. When placed outdoors, choose a shady and dry place for the transmitter. Direct sunlight may trigger incorrect measurement and continuous humidity damages the electronic components needlessly.
- Once the desired location is chosen, check whether the transmission from the transmitter to the base station is possible (transmission range of up to 100 m in open areas). Within solid walls, especially ones with metal parts, the transmission range can be reduced considerably.
- If necessary, choose another position for the outdoor transmitter and/or base station.
- Make sure that the base station has sufficient reception of the WIFI signal at the installation location.

## Care and maintenance

- Clean the devices with a soft damp cloth. Do not use solvents or scouring agents.
- Remove the batteries and unplug the power adapter of the base station if the device will not be used for a long period of time.
- Store the devices in a dry place.

## Troubleshooting

Problem	Solution
No display on the base station	<b>Operation with power adapter:</b> Connect the base station to the power adapter Check the power adapter <b>Battery operation:</b> Ensure the batteries' polarities are correct Change the batteries
Display of the base station is not illuminated	<b>Operation with power adapter:</b> Press the LIGHT button to activate the backlight <b>Battery operation:</b> Press any button to activate the backlight briefly
Incorrect indication	Factory Reset <b>Battery operation:</b> Change the batteries

For more information on troubleshooting, see the [FAQs](#) on our website.

If your device fails to work despite these measures, please contact the retailer where you purchased the product from for advice.

**10/2024**  
**TFA Dostmann GmbH & Co. KG**  
Zum Ottersberg 12  
97877 Wertheim | Germany  
**info@tfa-dostmann.de**  
**www.tfa-dostmann.de**