

# Energie- Verteilerblock

SERIE  
9D



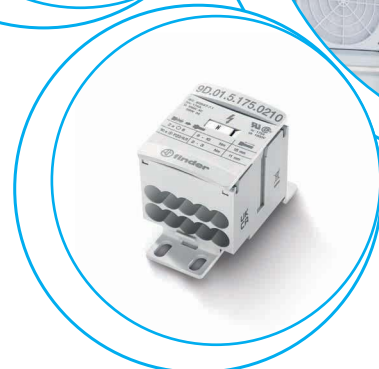
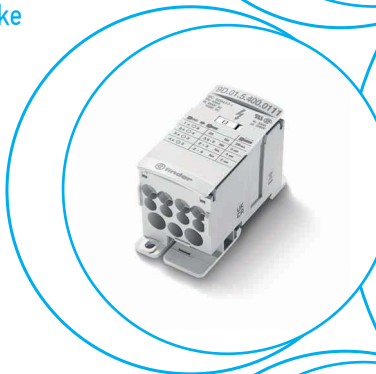
Schaltschränke  
für  
elektrische  
Verteilungen



Bedienfelder



Verteiler-  
schränke





**Energie-Verteilerblock zur Energieverteilung in elektrischen Anlagen**

**Typ 9D.01.5.080.0304**  
- 80 A

**Typ 9D.01.5.125.0206**  
- 125 A

**Typ 9D.01.5.175.0210**  
- 175 A

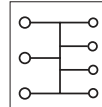
**3 verschiedene Anwendungen mit einem Produkt möglich:**

- Einpoliger Anschluss zur Verteilung der Energie auf mehrere Ausgänge
- Mehrpoliger Anschluss, durch Kombination mehrerer Verteilerblöcke
- Gruppierung mehrerer Eingänge zu einem Ausgang (Photovoltaik Anwendungen)
- Flexibel aufrastbare Klemmabdeckung für das leichte Ablesen der Daten
- Alle Anschlusspezifikationen auf der Abdeckung ersichtlich
- Bezeichnungsschilder (L1, L2, L3, N, PE, +, -) in jedem Beipack enthalten
- Für Tragschiene 35 mm (EN 60175)

**NEW 9D.01.5.080.0304**



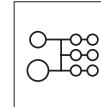
- 80 A
- 7 Polig



**NEW 9D.01.5.125.0206**



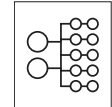
- 125 A
- 8 Polig



**NEW 9D.01.5.175.0210**



- 175 A
- 12 Polig



Abmessungen siehe Seite 6

**Elektrische Eigenschaften**

|  |         |           |           |           |
|--|---------|-----------|-----------|-----------|
| Max. Dauersrom                             | A       | 80        | 125       | 175       |
| Nennspannung                               | V AC/DC | 1000/1500 | 1000/1500 | 1000/1500 |
| Bemessungsstoßspannung                     | kV      | 8         | 8         | 8         |
| Bemessungskurzzeitstromfestigkeit (Icw 1s) | A       | 1920      | 4200      | 6000      |
| Kurzschlussfestigkeit (SCCR)               | kA      | 100       | 100       | 100       |
| Bemessungsstoßstromfestigkeit (Ipk)        | kA      | 27        | 30        | 30        |

**Eigenschaften Eingang (Ein-/Mehrdrätig)**

|                            |                 |                                  |                |                |
|----------------------------|-----------------|----------------------------------|----------------|----------------|
| Anzahl der Eingänge        |                 | 3                                | 2              | 2              |
| Min. Leiterquerschnitt     | mm <sup>2</sup> | 2.5                              | 10             | 10             |
|                            | AWG             | 14                               | 8              | 6              |
| Max. Leiterquerschnitt     | mm <sup>2</sup> | 16                               | 35             | 70             |
|                            | AWG             | 6                                | 2              | 2/0            |
| Abisolierlänge der Leitung | mm              | 15                               | 15             | 15             |
| Werkzeug                   |                 | Schraubendreher-Schlitz/Pozidriv | Innensechskant | Innensechskant |
| Werkzeug Größe             | mm              | 5.5/PZ2                          | 4              | 5              |
| Drehmoment                 | Nm              | 1.5...2                          | 3.5...5        | 6...10         |

**Eigenschaften Ausgang (Ein-/Mehrdrätig)**

|                            |                 |                                  |  |                                  |
|----------------------------|-----------------|----------------------------------|--|----------------------------------|
| Anzahl der Ausgänge        |                 | 4                                | 6  | 10                               |
| Min. Leiterquerschnitt     | mm <sup>2</sup> | 2.5                              | 2.5  | 2.5                              |
|                            | AWG             | 14                               | 14   | 14                               |
| Max. Leiterquerschnitt     | mm <sup>2</sup> | 6                                | 16   | 16                               |
|                            | AWG             | 10                               | 6  | 6                                |
| Abisolierlänge der Leitung | mm              | 11                               | 11   | 11                               |
| Werkzeug                   |                 | Schraubendreher-Schlitz/Pozidriv | 6x Schraubendreher Schlitz/Pozidriv<br>1x Innensechskant | Schraubendreher-Schlitz/Pozidriv |
| Werkzeug Größe             | mm              | 4/PZ1                            | 6x 5.5/PZ2<br>1x 3                                       | 5.5/PZ2                          |
| Drehmoment                 | Nm              | 0.8...12                         | 2...3  | 2...3                            |

**Allgemeine Daten**

|                     |     |           |           |           |
|---------------------|-----|-----------|-----------|-----------|
| Umgebungstemperatur | °C  | -20...+70 | -20...+70 | -20...+70 |
| Schutzart           | IEC | IP 20     | IP 20     | IP 10     |
| Schutzart           | UL  | NEMA 1    | NEMA 1    | NEMA 1    |

**Zulassungen** (Details auf Anfrage)



**Energie-Verteilerblock zur Energieverteilung in elektrischen Anlagen**

**Typ 9D.01.5.250.0111**

- 250 A

**Typ 9D.01.5.400.0111**

- 400 A

**3 verschiedene Anwendungen mit einem Produkt möglich:**

- Einpoliger Anschluss zur Verteilung der Energie auf mehrere Ausgänge
- Mehrpoliger Anschluss, durch Kombination mehrerer Verteilerblöcke
- Gruppierung mehrerer Eingänge zu einem Ausgang (Photovoltaik Anwendungen)
- Flexibel aufrastbare Klemmabdeckung für das leichte Ablesen der Daten
- Alle Anschlusspezifikationen auf der Abdeckung ersichtlich
- Bezeichnungsschilder (L1, L2, L3, N, PE, +, -) in jedem Beipack enthalten
- Für Tragschiene 35 mm (EN 60175)

**NEW 9D.01.5.250.0111**

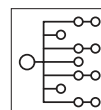
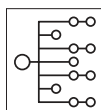


- 250 A
- 12 Polig

**NEW 9D.01.5.400.0111**



- 400 A
- 12 Polig



Abmessungen siehe Seite 6

**Elektrische Eigenschaften**

|  |         |           |           |
|--|---------|-----------|-----------|
| Max. Dauersrom                             | A       | 250       | 400       |
| Nennspannung                               | V AC/DC | 1000/1500 | 1000/1500 |
| Bemessungsstoßspannung                     | kV      | 8         | 8         |
| Bemessungskurzzeitstromfestigkeit (Icw 1s) | A       | 11400     | 18000     |
| Kurzschlussfestigkeit (SCCR)               | kA      | 100       | 100       |
| Bemessungsstoßstromfestigkeit (Ipk)        | kA      | 51        | 51        |

**Eigenschaften Eingang (Ein-/Mehrdrätig)**

|                            |                 |                |                |
|----------------------------|-----------------|----------------|----------------|
| Anzahl der Eingänge        |                 | 1              | 1              |
| Min. Leiterquerschnitt     | mm <sup>2</sup> | 35             | 95             |
|                            | AWG             | 2              | 3/0            |
| Max. Leiterquerschnitt     | mm <sup>2</sup> | 120            | 185            |
|                            | AWG             | 250 Kcmil      | 400 Kcmil      |
| Abisolierlänge der Leitung | mm              | 28             | 28             |
| Werkzeug                   |                 | Innensechskant | Innensechskant |
| Werkzeug Größe             | mm              | 6              | 8              |
| Drehmoment                 | Nm              | 19...21        | 25             |

**Eigenschaften Ausgang (Ein-/Mehrdrätig)**

|                            |                 |                        |                        |
|----------------------------|-----------------|------------------------|------------------------|
| Anzahl der Ausgänge        |                 | 11                     | 11                     |
| Min. Leiterquerschnitt     | mm <sup>2</sup> | 2.5                    | 2.5                    |
|                            | AWG             | 14                     | 14                     |
| Max. Leiterquerschnitt     | mm <sup>2</sup> | 35                     | 35                     |
|                            | AWG             | 2                      | 2                      |
| Abisolierlänge der Leitung | mm              | 11                     | 11                     |
| Werkzeug                   |                 | Innensechskant         | Innensechskant         |
| Werkzeug Größe             | mm              | 2x 4<br>9x 3           | 2x 4<br>9x 3           |
| Drehmoment                 | Nm              | 2x 3.5...5<br>9x 2...3 | 2x 3.5...5<br>9x 2...3 |

**Allgemeine Daten**

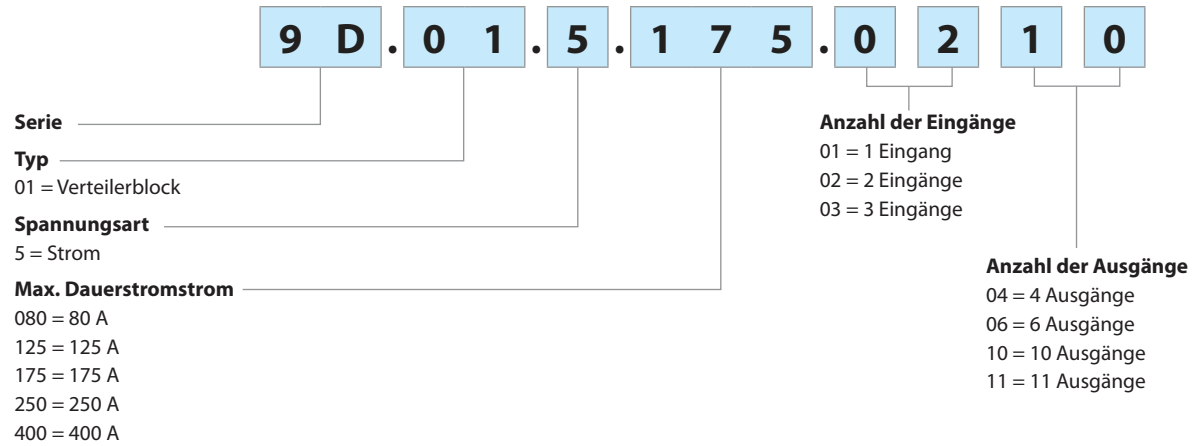
|                     |     |           |           |
|---------------------|-----|-----------|-----------|
| Umgebungstemperatur | °C  | -20...+70 | -20...+70 |
| Schutzart           | IEC | IP 10     | IP 10     |
| Schutzart           | UL  | NEMA 1    | NEMA 1    |

**Zulassungen (Details auf Anfrage)**



## Bestellbezeichnung

Beispiel: Serie 9D, Verteilerblock zur Energieverteilung, max.Dauerstrom 175 A, 12 polig.

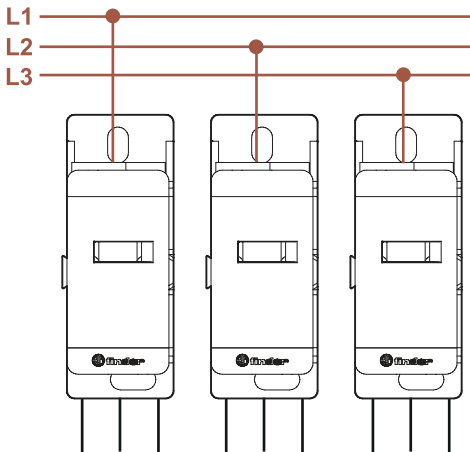


### Alle Ausführungen

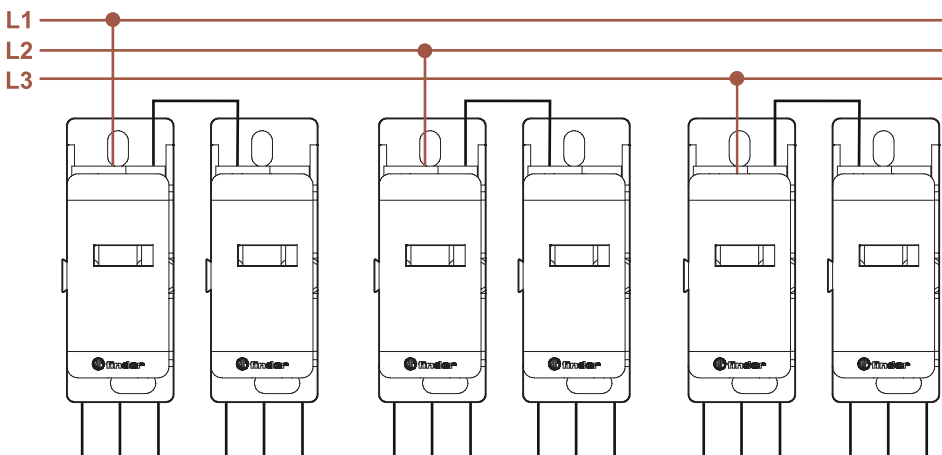
- 9D.01.5.080.0304
- 9D.01.5.125.0206
- 9D.01.5.175.0210
- 9D.01.5.250.0111
- 9D.01.5.400.0111

## Anschlussbilder\*

**Einpölgiger Anschluss mit Verteilung der Energie auf mehrere Ausgänge.**



**Mehrpölgiger Anschluss, durch Kombination mehrerer Verteilerblöcke.**

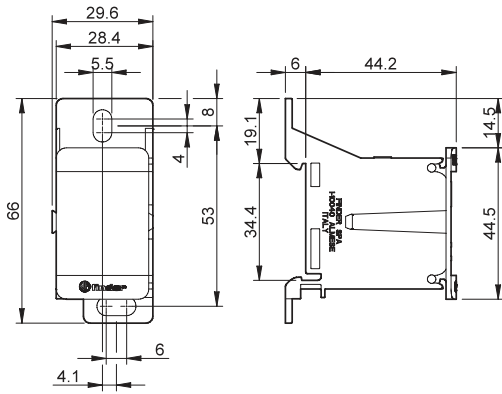


\* Dies sind Anschlussbeispiele.

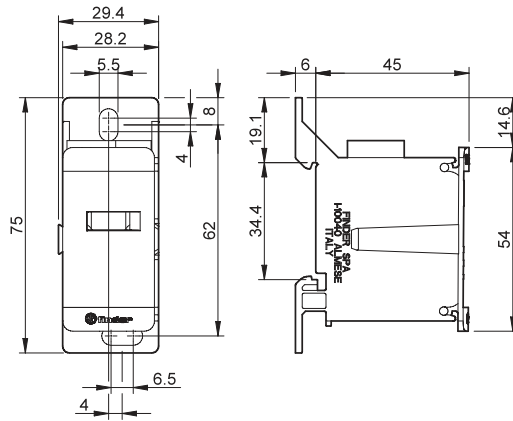
Die Strombelastbarkeit der einzelnen Leiter muss den entsprechenden Normen nach IEC-, UL- oder CSA entsprechen.

Abmessungen

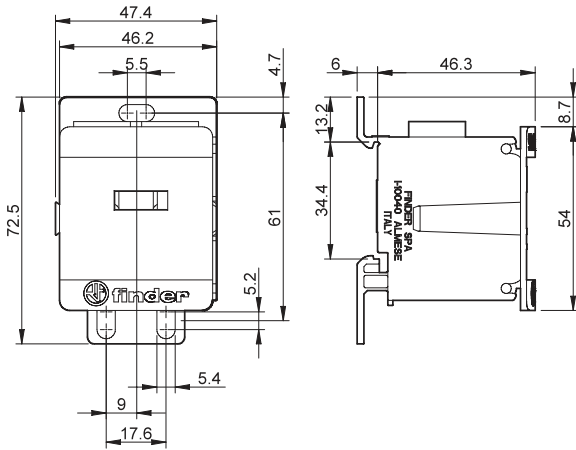
Typ 9D.01.5.080.0304



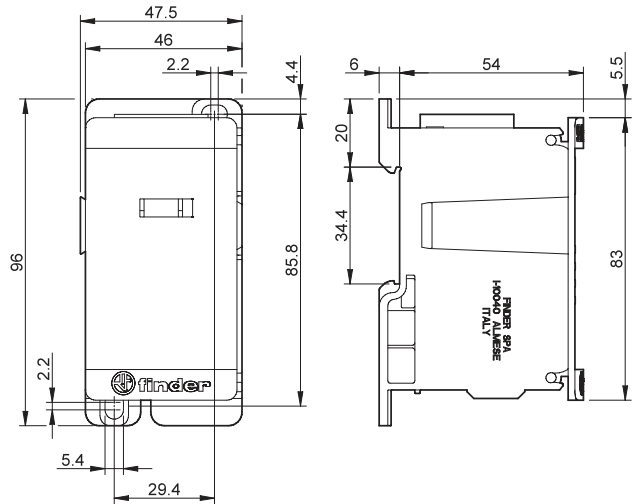
Typ 9D.01.5.125.0206



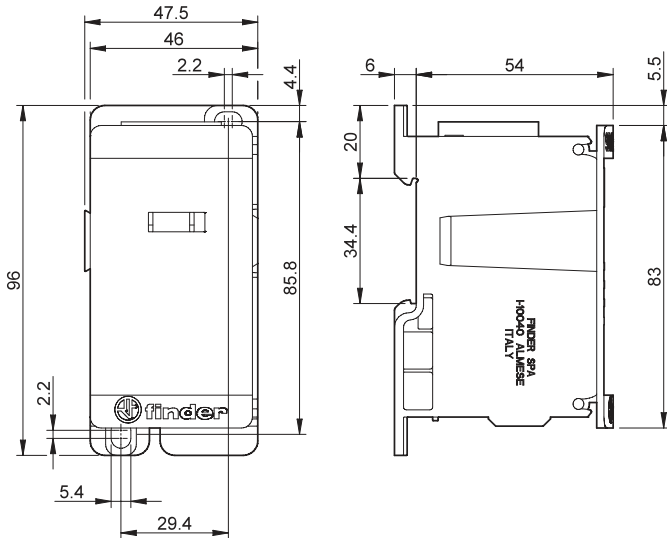
Typ 9D.01.5.175.0210



Typ 9D.01.5.250.0111



Typ 9D.01.5.400.0111



G