

**ebm-papst St. Georgen GmbH & Co. KG**

Hermann-Papst-Straße 1

D-78112 St. Georgen

Phone +49 7724 81-0

Fax +49 7724 81-1309

info2@de.ebmpapst.com

www.ebmpapst.com

Nenndaten

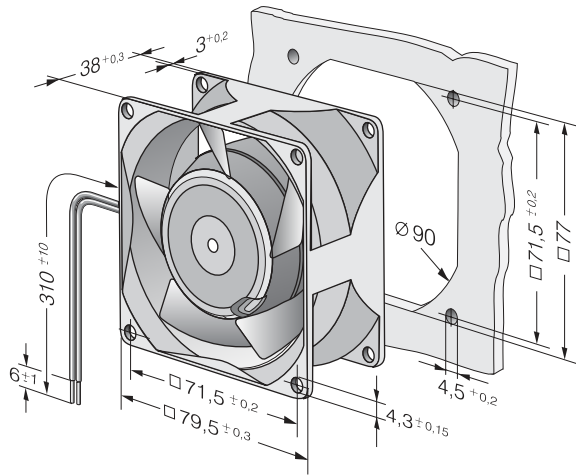
Typ	8880 N	
Phase		1~
Nennspannung	VAC	230
Frequenz	Hz	50
Drehzahl	min ⁻¹	1750
Leistungsaufnahme	W	9,0
Min. Umgebungstemperatur	°C	-10
Max. Umgebungstemperatur	°C	80
Volumenstrom	m ³ /h	30
Schalleistungspegel	B	3,3
Schalldruckpegel	dB(A)	18

mb = max. Belastung · mw = max. Wirkungsgrad · fb = freiblasend · kv = Kundenvorgabe · kg = Kundengerät
 Änderungen vorbehalten

Technische Beschreibung

Allgemeine Beschreibung	<p>Wechselspannungslüfter mit Außenläufer-Spaltpolmotor. Geschützt gegen Überlastung durch Impedanzschutz.</p> <p>Lüftergehäuse und Lüfterflügelrad aus Metall.</p> <p>Über Stege blasend. Drehrichtung auf Rotor gesehen rechts.</p> <p>Elektrischer Anschluss an 2 Einzellitzen. Litzendenden abisoliert und verzinkt.</p> <p>Lüftergehäuse mit Erdungsöse und Gewindeschraube M4 x 8 (TORX).</p> <p>Masse 490 g.</p> <p>Bitte beachten Sie unsere neue Baureihe ACmaxx. Bei identischen Befestigungsmaßen und Spannungen erreicht diese Baureihe eine höhere Energieeffizienz.</p>
Masse	0,490 kg
Abmessungen	80 x 80 x 38 mm
Material Laufrad	Metall
Material Gehäuse	Metall
Förderrichtung	Über Stege blasend
Drehrichtung	Rechts, auf Rotor gesehen
Lagerung	Sintec - Gleitlagersystem
Lebensdauer L10 bei 40 °C	60000 h
Lebensdauer L10 bei max. Temperatur	25000 h
Anschlussleitung	2 Einzellitzen AWG 28, TR 64
Motorschutz	Geschützt gegen Überlastung durch Impedanzschutz
Zulassung	VDE, CSA, UL, CE

Produktzeichnung



Kennlinien: Luftleistung

