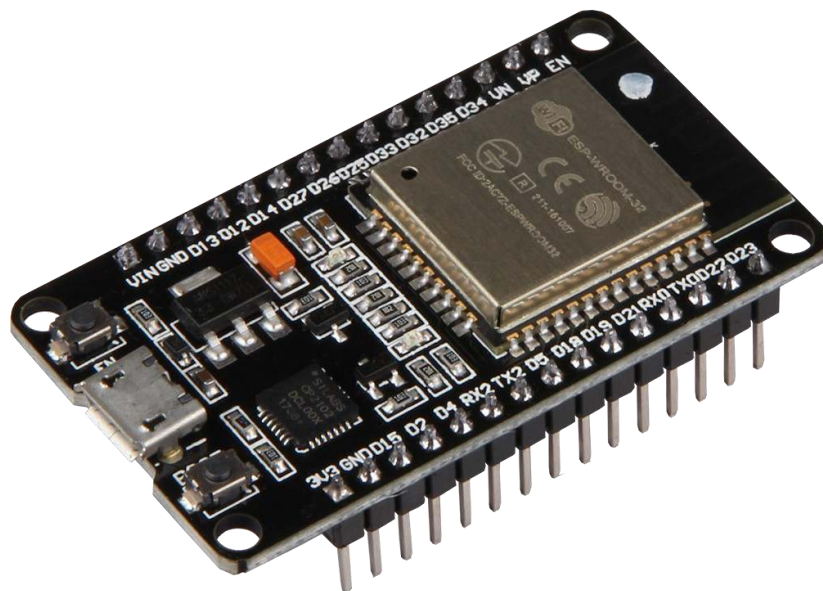


JOY-IT



NodeMCU ESP32 Betriebsanleitung

INHALTSVERZEICHNIS

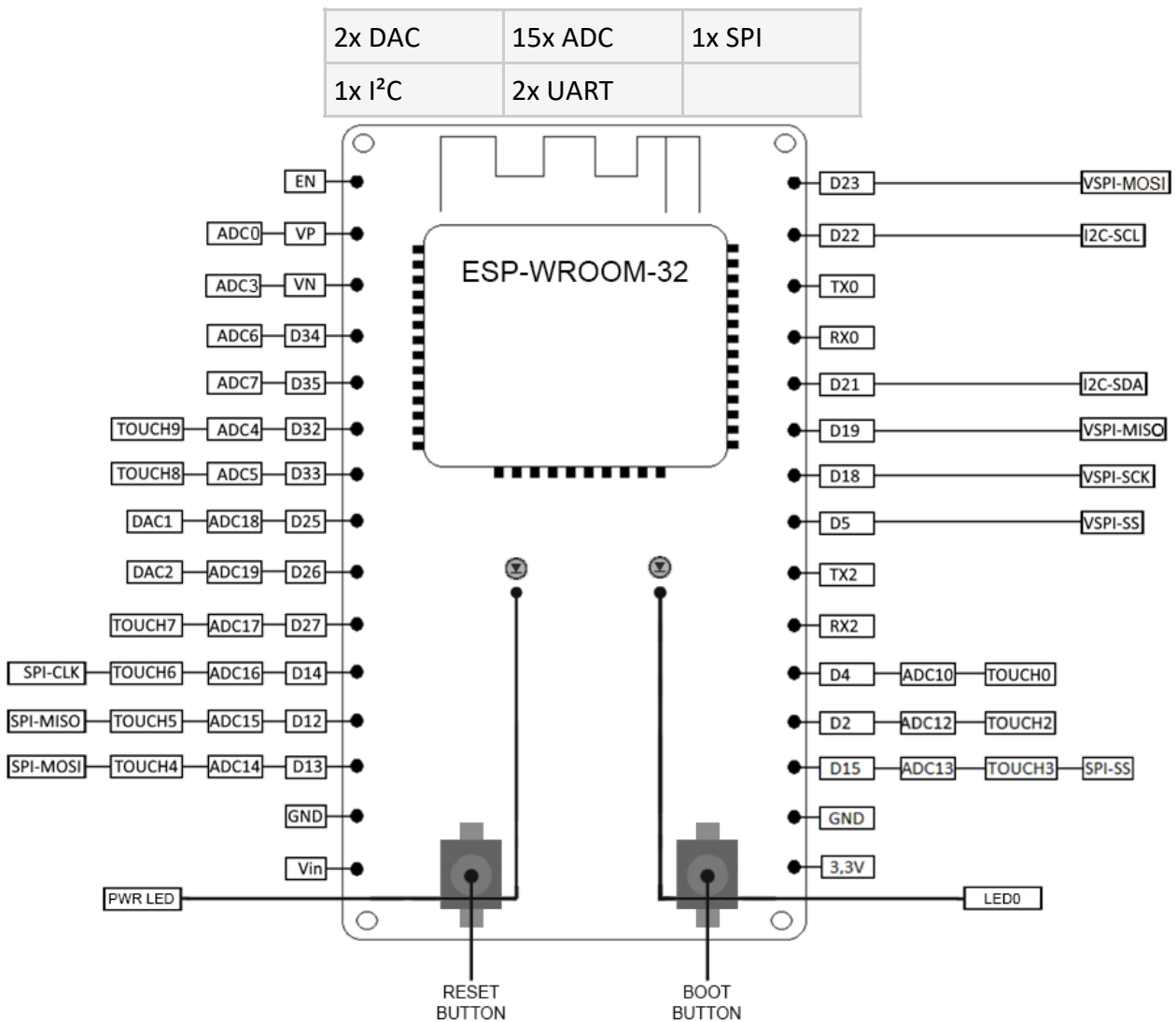
1. Einführung
2. Übersicht
3. Modulinstallation
4. Verwendung
7. Support
8. Sonstige Hinweise

1. EINFÜHRUNG

Sehr geehrter Kunde,
 vielen Dank, dass sie sich für unser Produkt entschieden haben.
 Im folgenden zeigen wir Ihnen, was bei der Inbetriebnahme und der Verwendung zu beachten ist.
 Sollten Sie während der Verwendung unerwartet auf Probleme stoßen, so können Sie uns
 selbstverständlich gerne kontaktieren.

2. ÜBERSICHT

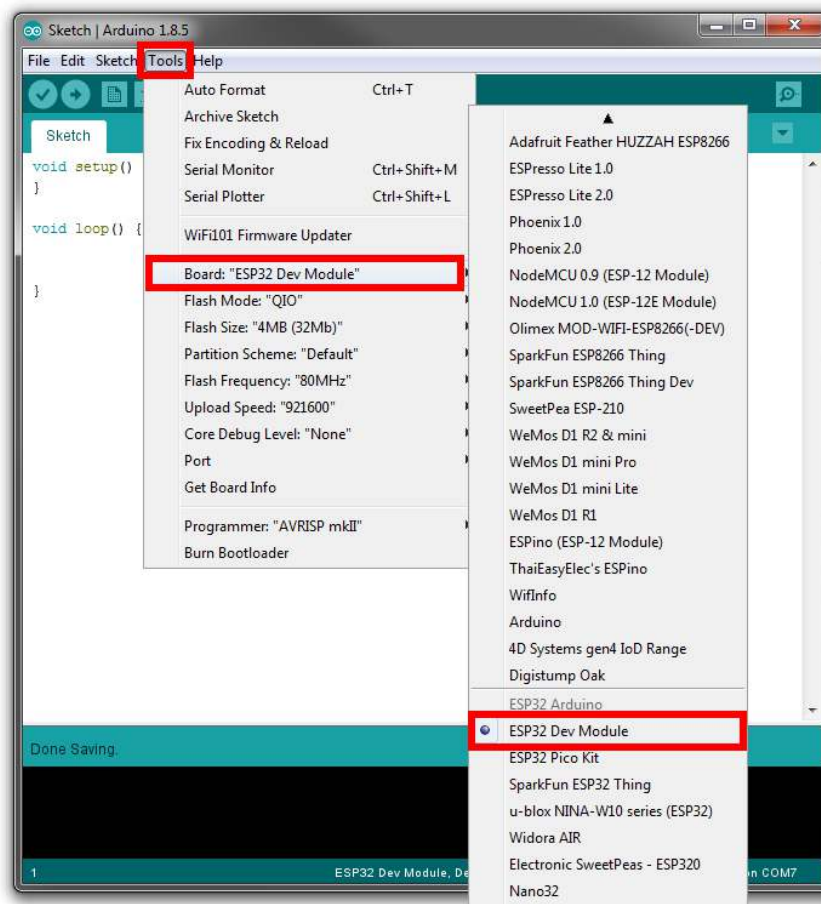
Das NodeMCU ESP32 Modul ist ein kompaktes prototyping Board und lässt sich bequem über die Arduino IDE programmieren. Es verfügt über 2,4 GHz Dual-Mode Wi-Fi und Bluetooth. Ebenfalls auf der Microcontroller Entwicklungsplatine integriert sind 512kb SRAM und 16MB Speicher. PWM ist an jedem Digitalen Pin aktiviert.
 Eine Übersicht über die vorhandenen Pins können Sie der folgenden Abbildung entnehmen:



3. MODULINSTALLATION

Falls Sie die [Arduino IDE](#) noch nicht auf Ihrem Computer installiert haben, laden Sie diese zunächst herunter und installieren Sie diese.

Öffnen Sie nun die Arduino IDE und wechseln Sie die Boardeinstellung auf „ESP32 Dev Module“:



Laden Sie sich nun die [aktualisierten CP210x USB-UART Treiber](#) für Ihr Betriebssystem herunter und installieren Sie diese.

Im nächsten Schritt müssen Sie nun die [offizielle ESP32 Bibliothek](#) herunterladen.

Entpacken Sie den Inhalt des Archivs in den „hardware“-Ordner Ihres Arduino-Ordners („C:\Users\[Ihr Benutzername]\Documents\Arduino\hardware“).

Starten Sie nun Ihre Arduino IDE neu.

Die Modulinstallation ist nun abgeschlossen.



Achtung! Nach der Erstinstallation kann sich die Baudrate unter Umständen auf „921600“ geändert haben. Dies führt möglicherweise zu Problemen. Wählen Sie in diesem Fall die Baudrate „115200“ um eventuelle Probleme zu vermeiden.

4. VERWENDUNG

Ihr NodeMCU ESP32 ist nun bereit zur Verwendung. Schließen Sie es einfach mit einem USB Kabel an Ihren Computer an.

Die installierte Bibliothek stellt bereits viele Beispiele zur Verfügung um einen schnellen Einblick in das Modul zu ermöglichen.

Die Beispiele finden Sie in Ihrer Arduino IDE unter „File → Examples → ESP32“.

Der schnellste und einfachste Weg um Ihren NodeMCU ESP32 zu testen ist der Abruf der Gerätenummer. Kopieren Sie entweder den nachfolgenden Code oder verwenden Sie das Beispiel „GetChipID“:

```
uint64_t chipid;

void setup() {
  Serial.begin(115200);
}

void loop() {
  chipid=ESP.getEfuseMac();//The chip ID is essentially its MAC address
(length: 6 bytes).
  Serial.printf("ESP32 Chip ID = %04X", (uint16_t)(chipid>>32)); //print
High 2 bytes
  Serial.printf("%08X\n", (uint32_t)chipid); //print Low 4bytes.

  delay(3000);
}
```

Zum Hochladen müssen Sie auf die Schaltfläche Hochladen von der Arduino IDE klicken und die Taste „BOOT“ auf dem SBC-NodeMCU-ESP32 gedrückt halten. Das Hochladen ist abgeschlossen, bis das Beschreiben 100% erreicht hat und Sie aufgefordert werden einen Neustart durchzuführen (Hard resetting via RTS pin...) mit der Taste „EN“.

Die Ausgabe des Beispielprogramms können Sie im seriellen Monitor aufrufen.

5. SUPPORT

Wir sind auch nach dem Kauf für Sie da. Sollten noch Fragen offen bleiben oder Probleme auftauchen stehen wir Ihnen auch per E-Mail, Telefon und Ticket-Supportsystem zur Seite.

E-Mail: service@joy-it.net
Ticket-System: <http://support.joy-it.net>
Telefon: +49 (0)2845 98469 – 66 (11- 18 Uhr)

Für weitere Informationen besuchen Sie unsere Website:

www.joy-it.net

6. SONSTIGE HINWEISE

Unsere Informations- und Rücknahmepflichten nach dem Elektroggesetz (ElektroG)

Symbol auf Elektro- und Elektronikgeräten:



Diese durchgestrichene Mülltonne bedeutet, dass Elektro- und Elektronikgeräte **nicht** in den Hausmüll gehören. Sie müssen die Altgeräte an einer Erfassungsstelle abgeben. Vor der Abgabe haben Sie Altbatterien und Altakkumulatoren, die nicht vom Altgerät umschlossen sind, von diesem zu trennen.

Rückgabemöglichkeiten:

Als Endnutzer können Sie beim Kauf eines neuen Gerätes, Ihr Altgerät (das im Wesentlichen die gleiche Funktion wie das bei uns erworbene neue erfüllt) kostenlos zur Entsorgung abgeben.

Kleingeräte bei denen keine äußere Abmessungen größer als 25 cm sind können unabhängig vom Kauf eines Neugerätes in Haushaltsüblichen Mengen abgeben werden.

Möglichkeit Rückgabe an unserem Firmenstandort während der Öffnungszeiten:

Simac GmbH, Pascalstr. 8, D-47506 Neukirchen-Vluyn

Möglichkeit Rückgabe in Ihrer Nähe: Wir senden Ihnen eine Paketmarke zu mit der Sie das Gerät kostenlos an uns zurücksenden können.

Hierzu wenden Sie sich bitte per E-Mail an Service@joy-it.net oder per Telefon an uns.

Informationen zur Verpackung:

Verpacken Sie Ihr Altgerät bitte transportsicher, sollten Sie kein geeignetes Verpackungsmaterial haben oder kein eigenes nutzen möchten kontaktieren Sie uns, wir lassen Ihnen dann eine geeignete Verpackung zukommen. Bitte informieren Sie uns falls Ihr Gerät Lilon Akkus enthält in diesen Fall. muss ein zusätzlicher Warnaufkleber angebracht werden.