

## EN

### User and safety guide

#### Shelly BLU Button Tough 1

#### Four actions Bluetooth button

#### Safety information

For safe and proper use, read this guide, and any other documents accompanying this product. Keep them for future reference. Failure to follow the installation procedures can lead to malfunction, danger to health and life, violation of law, and/or refusal of legal and commercial guarantees (if any). Shelly Europe Ltd. is not responsible for any loss or damage in case of incorrect installation or improper operation of this device due to failure to follow the user and safety instructions in this guide.

**⚠***This sign indicates safety information*

**ⓘ***This sign indicates important note.*

**⚠CAUTION!** *Do not use the Device if it shows any sign of damage or defect.*

**⚠CAUTION!** *Do not attempt to repair the Device yourself.*

**⚠CAUTION!** *Use the Device only with batteries that comply with all applicable regulations. Using inappropriate batteries can cause damage to the Device and fire.*

**⚠CAUTION!** *Make sure the batteries + and - signs correspond to the marks on the Device battery compartment.*

**⚠WARNING!** *Keep your battery-powered device away from children. Swallowing batteries can cause serious injury or death.*

**⚠CAUTION!** *Batteries can emit hazardous compounds or cause fire if not disposed of properly. Take the exhausted battery to your local recycling point.*

#### Product description

Shelly BLU Button Tough 1 (the Device) is a smart shock, water, and dust-resistant Bluetooth button with a compact size. It features a long battery life, supports multi-click and strong encryption.

**ⓘ***The Device comes with factory-installed firmware. To keep it updated and secure, Shelly Europe Ltd. provides the latest firmware updates free of charge. Access the updates through the Shelly Smart Control mobile application. Installation of firmware updates is the user's responsibility. Shelly Europe Ltd. shall not be liable for any lack of conformity of the Device caused by the failure of the user to install the available updates in a timely manner.*

#### Using Shelly BLU Button Tough 1

**ⓘ***The Device comes ready to use with the battery installed. However, if pressing the control button does not make the Device start emitting signals, you might need to insert a new battery. For more details, see section Replacing the battery.*

Pressing the button will cause the Device to start transmitting signals for one second in compliance with the BT Home format. Learn more at <https://bthome.io>.

Shelly BLU Button Tough 1 supports multi-click - single, double, triple and long press.

The buzzer will emit the same number of beeps as the button presses.

To pair Shelly BLU Button Tough 1 with another Bluetooth device press and hold the control button for 10 sec. The Device will await connection for the next minute. The available Bluetooth characteristics are described in the official Shelly API documentation at <https://shelly.link/ble>

Shelly BLU Button Tough 1 features beacon mode. If enabled, the Device will emit beacons every 8 second, and can be discovered or used for presence detection.

This mode also allows remote activating of the Device buzzer for 30 seconds (e.g. to find a lost Device nearby).

Shelly BLU Button Tough 1 has advanced security feature and supports encrypted mode.

To restore the device configuration to factory settings, press and hold the control button for 30 seconds shortly after inserting the battery.

#### Replacing the battery

##### Fig. 2

1. Open gently the back cover using a plastic opening pick (or a credit card) as shown in Fig. 2.
2. Remove the exhausted battery.
3. Insert a new battery.
4. Replace the back cover, pressing it against the main body of the device so that there is no gap between them.

## Specifications

- Size (HxWxD): 42x42x13 mm / 1.65x1.65x0.51 in
- Weight: 15 g / 0.53 oz
- Shell material: Plastic
- Shell color:
  - Black
  - Mocha
  - Ivory
- Ambient working temperature: -20 °C to 60 °C / -5 °F to 140 °F
- Humidity: 0% to 90% RH
- Power supply: 1x 3 V battery (included)
- Battery type: CR2032
- Estimated battery life: Up to 2 years
- Protocol: Bluetooth 4.2
- RF band: 2400 - 2483.5 MHz
- Max. RF power: < 4 dBm
- Range: Up to 30 m / 100 ft outdoors, up to 10 m / 33 ft indoors (depending on local conditions)
- Encryption: AES (CCM mode)

#### Shelly Cloud inclusion

The Device can be monitored, controlled, and set up through our Shelly Cloud home automation service. You can use the service through either our Android, iOS, or Harmony OS mobile application or through any internet browser at <https://control.shelly.cloud/>.

If you choose to use the Device with the application and Shelly Cloud service, you can find instructions on how to connect the Device to the Cloud and control it from the Shelly app in the application guide: <https://shelly.link/app-guide>.

The Shelly mobile application and Shelly Cloud service are not conditions for the Device to function properly. This Device can be used standalone or with various other home automation platforms which support BTHome protocol. For more information visit <http://bthome.io>

#### Troubleshooting

In case you encounter problems with the installation or operation of the Device, check its knowledge base page: [https://shelly.link/blu\\_button\\_tough\\_1](https://shelly.link/blu_button_tough_1)

#### Declaration of conformity

Hereby, Shelly Europe Ltd. (former Allterco Robotics EOOD) declares that the radio equipment type Shelly BLU Button Tough 1 is in compliance with Directive 2014/53/EU, 2014/35/ EU, 2014/30/EU, 2011/65/EU. The full text of the EU declaration of conformity is available at the following internet address:

[https://shelly.link/blu\\_button\\_tough\\_1\\_DoC](https://shelly.link/blu_button_tough_1_DoC)

**Manufacturer:** Shelly Europe Ltd.

**Address:** 103 Cherni vrah Blvd., 1407 Sofia, Bulgaria

**Tel.:** +359 2 988 7435

**E-mail:** [support@shelly.cloud](mailto:support@shelly.cloud)

**Official website:** <https://www.shelly.com>

Changes in contact information are published by the Manufacturer on the official website.

All rights to the trademark Shelly® and other intellectual rights associated with this Device belong to Shelly Europe Ltd.

## DE

### Benutzer- und Sicherheitshandbuch

#### Shelly BLU Button Tough 1

#### Bluetooth-Taste mit vier Aktionen

#### Sicherheitsinformationen

Lesen Sie diese Anleitung und alle anderen Dokumente, die diesem Produkt beiliegen, um es sicher und ordnungsgemäß zu verwenden. Bewahren Sie sie zum späteren Nachschlagen auf. Die Nichtbeachtung der Installationsanweisungen kann zu Fehlfunktionen, Gefahren für Gesundheit und Leben, Gesetzesverstößen und/oder zur Verweigerung gesetzlicher und kommerzieller Garantien (falls vorhanden) führen. Shelly Europe Ltd. haftet nicht für Verluste oder Schäden, die durch eine fehlerhafte Installation oder einen unsachgemäßen Betrieb des Geräts aufgrund der Nichtbeachtung der Benutzer- und Sicherheitshinweise in dieser Anleitung entstehen.

**⚠Dieses Zeichen weist auf Sicherheitshinweise hin.**

**ⓘDieses Zeichen weist auf einen wichtigen Hinweis hin.**

**⚠VORSICHT!** *Verwenden Sie das Gerät nicht, wenn es Anzeichen von Beschädigungen oder Defekten aufweist.*

**⚠VORSICHT!** *Versuchen Sie nicht, das Gerät selbst zu reparieren.*

**⚠VORSICHT!** *Verwenden Sie das Gerät nur mit Batterien, die allen geltenden Vorschriften entsprechen. Die Verwendung ungeeigneter Batterien kann zu Schäden am Gerät und zu Bränden führen.*

**⚠ACHTUNG!** *Vergewissern Sie sich, dass die + und - Zeichen der Batterien mit den Markierungen im Batteriefach des Geräts übereinstimmen.*

**⚠WARNUNG!** *Halten Sie Ihr batteriebetriebenes Gerät von Kindern fern. Das Verschlucken von Batterien kann zu schweren Verletzungen oder zum Tod führen.*

**⚠VORSICHT!** *Batterien können gefährliche Verbindungen freisetzen oder Brände verursachen, wenn sie nicht ordnungsgemäß entsorgt werden. Bringen Sie die verbrauchte Batterie zu Ihrer örtlichen Recyclingstelle.*

#### Produktbeschreibung

Shelly BLU Button Tough 1 (das Gerät) ist ein intelligenter stoßfester, wasser- und staubgeschützter Bluetooth-Knopf in kompakter Größe. Er verfügt über eine lange Batterielaufzeit, unterstützt Mehrfachklicks und eine starke Verschlüsselung.

**ⓘ***Das Gerät wird mit einer werkseitig installierten Firmware geliefert. Um es auf dem neuesten Stand und sicher zu halten, stellt Shelly Europe Ltd. die neuesten Firmware-Updates kostenlos zur Verfügung. Der Zugriff auf die Updates erfolgt über die Shelly Smart Control Mobilanwendung. Die Installation der Firmware-Updates liegt in der Verantwortung des Benutzers. Shelly Europe Ltd. haftet nicht für Konformitätsmängel des Geräts, die darauf zurückzuführen sind, dass der Benutzer die verfügbaren Updates nicht rechtzeitig installiert hat.*

#### Shelly BLU Button Tough 1 verwenden

**ⓘ***Das Gerät wird mit installierter Batterie betriebsbereit geliefert. Wenn das Gerät jedoch beim Drücken der Steuertaste keine Signale aussendet, müssen Sie möglicherweise eine neue Batterie einlegen. Weitere Einzelheiten finden Sie im Abschnitt Auswechseln der Batterie.*

Durch Drücken der Taste beginnt das Gerät mit der Übertragung von Signalen für eine Sekunde in Übereinstimmung mit dem BT Home-Format. Erfahren Sie mehr unter <https://bthome.io>.

Shelly BLU Button Tough 1 unterstützt Mehrfachklicken: Einzel-, Doppel-, Dreifach- und langes Drücken. Der Buzzer gibt so viele Pieptöne ab, wie die Taste gedrückt wird.

Um Shelly BLU Button Tough 1 mit einem anderen Bluetooth-Gerät zu koppeln, halten Sie die Steuertaste 10 Sekunden lang gedrückt. Das Gerät wartet dann eine Minute lang auf die Verbindung. Die verfügbaren Bluetooth-Eigenschaften sind in der offiziellen Shelly API-Dokumentation unter <https://shelly.link/ble> beschrieben.

Shelly BLU Button Tough 1 verfügt über einen BeaconModus. Wenn er aktiviert ist, sendet das Gerät alle 8 Sekunden ein Beacon aus und kann so entdeckt oder zur Anwesenheitserkennung verwendet werden.

In diesem Modus kann auch der Buzzer des Geräts aus der Ferne für 30 Sekunden aktiviert werden (z. B. um ein verlorenes Gerät in der Nähe zu finden).

Shelly BLU Button Tough 1 verfügt über erweiterte Sicherheitsfunktionen und unterstützt den verschlüsselten Modus. Um die Konfiguration des Geräts auf die Werkseinstellungen zurückzusetzen, halten Sie die Steuertaste kurz nach dem Einlegen der Batterie 30 Sekunden lang gedrückt.

## Auswechseln der Batterie

##### Abb. 2

1. Öffnen Sie die hintere Abdeckung vorsichtig mit einem Plastikwerkzeug (oder einer Kreditkarte) wie in Abb. 2 gezeigt.
2. Entfernen Sie die verbrauchte Batterie.
3. Legen Sie eine neue Batterie ein.
4. Bringen Sie die hintere Abdeckung wieder an und drücken Sie sie gegen das Hauptgehäuse des Geräts, sodass zwischen ihnen kein Spalt entsteht.

#### Spezifikation

- Abmessungen (HxBxT): 42x42x13 mm / 1.65x1.65x0.51 in
- Gewicht: 15 g / 0,53 oz
- Gehäusematerial: Kunststoff
- Farbe des Gehäuses:
  - Schwarz
  - Mokka
  - Efenbein
- Arbeitstemperatur: -20 °C bis 60 °C / -5 °F bis 140 °F
- Luftfeuchtigkeit: 0% bis 90% RH
- Spannungsversorgung: 1x 3V Batterie (enthalten)
- Batterietyp: CR2032
- Geschätzte Batterielebensdauer: Bis zu 2 Jahre
- Protokoll: Bluetooth 4,2
- HF-Band: 2400 - 2483,5 MHz
- Max. HF-Leistung: < 4 dBm
- Reichweite: Bis zu 30 m / 100 ft im Freien, bis zu 10 m / 33 ft im Gebäuden (abhängig von den baulichen Gegebenheiten)
- Verschlüsselung: AES (CCM Modus)

#### Shelly Cloud-Einbindung

Das Gerät kann über unseren Shelly Cloud Hausautomatisierungsdienst überwacht, gesteuert und eingerichtet werden. Sie können den Dienst entweder über unsere Android-, iOS- oder Harmony OS-Mobilanwendung oder über einen beliebigen Internetbrowser unter <https://control.shelly.cloud/> nutzen.

Wenn Sie sich dafür entscheiden, das Gerät mit der Anwendung und dem Shelly Cloud-Dienst zu verwenden, finden Sie Anweisungen zur Verbindung des Geräts mit der Cloud und zu seiner Steuerung über die Shelly-App im Anwendungshandbuch: <https://shelly.link/app-guide>.

Die Shelly App und der Shelly Cloud Service sind keine Voraussetzung für die ordnungsgemäße Funktion des Geräts. Dieses Gerät kann eigenständig oder mit verschiedenen anderen Hausautomatisierungsplattformen, die das BTHome-Protokoll unterstützen, verwendet werden. Für weitere Informationen besuchen Sie <http://bthome.io>

Störungsbeseitigung

Sollten Sie Probleme mit der Installation oder dem Betrieb des Geräts haben, sehen Sie auf der entsprechenden Wissensdatenbank-Seite nach:

[https://shelly.link/blu\\_button\\_tough\\_1](https://shelly.link/blu_button_tough_1)

#### Konformitätserklärung

Hiermit erklärt Shelly Europe Ltd. (ehemals Allterco Robotics EOOD), dass die Funkanlage Typ Shelly BLU Button Tough 1 der Richtlinie 2014/53/EU, 2014/35/EU, 2014/30/EU, 2011/65/EU entspricht. Den vollständigen Text der EU-Konformitätserklärung finden Sie unter folgender Internetadresse:

[https://shelly.link/blu\\_button\\_tough\\_1\\_DoC](https://shelly.link/blu_button_tough_1_DoC)

**Hersteller:** Shelly Europe Ltd.

**Adresse:** 103 Cherni vrah Blvd., 1407 Sofia, Bulgarien

**Tel.:** +359 2 988 7435

**E-mail:** [support@shelly.cloud](mailto:support@shelly.cloud)

**Offizielle Website:** <https://www.shelly.com>

Änderungen der Kontaktdaten werden vom Hersteller auf dessen offiziellen Website veröffentlicht.

Alle Rechte an der Marke Shelly® und anderen geistigen Eigentumsrechten im Zusammenhang mit diesem Gerät gehören Shelly Europe Ltd.

## IT

### Guida all'uso e alla sicurezza

#### Shelly BLU Button Tough 1

#### Pulsante Bluetooth a quattro azioni

#### Informazioni sulla sicurezza

Per un uso sicuro e corretto, leggere questa guida e tutti gli altri documenti che accompagnano il prodotto. Conservateli per future consultazioni. La mancata osservanza delle procedure di installazione può causare malfunzionamenti, pericoli per la salute e la vita, violazione della legge e/o rifiuto delle garanzie legali e commerciali (se presenti). Shelly Europe Ltd. non è responsabile di eventuali perdite o danni in caso di installazione errata o di funzionamento improprio del dispositivo a causa della mancata osservanza delle istruzioni d'uso e di sicurezza contenute in questa guida.

**⚠Questo cartello indica le informazioni sulla sicurezza**

**ⓘQuesto segno indica una nota importante.**

**⚠ATTENZIONE!** *Non utilizzare il Dispositivo se presenta segni di danni o difetti.*

**⚠ATTENZIONE!** *Non tentare di riparare il Dispositivo da soli. ⚠ATTENZIONE!* Utilizzare il Dispositivo solo con batterie conformi a tutte le normative vigenti. L'utilizzo di batterie inadeguate può causare danni al Dispositivo e incendi.

**⚠ATTENZIONE!** *Assicurarsi che i segni + e - delle batterie corrispondano ai segni sul vano batterie del Dispositivo.*

**⚠AVVERTENZA!** *Tenere il Dispositivo a batteria lontano dalla portata dei bambini. L'ingestione delle batterie può causare gravi lesioni o morte.*

**⚠ATTENZIONE!** *Le batterie possono emettere composti pericolosi o causare incendi se non vengono smaltite correttamente. Portare la batteria esaurita al centro di riciclaggio locale.*

#### Descrizione del prodotto

Shelly BLU Button Tough 1 (il Dispositivo) è un pulsante Bluetooth intelligente, resistente agli urti, all'acqua e alla polvere, dalle dimensioni compatte. È dotato di una batteria di lunga durata, supporta il multi-click e una forte crittografia.

**ⓘ***Il Dispositivo viene fornito con un firmware installato in fabbrica. Per mantenerlo aggiornato e sicuro, Shelly Europe Ltd. fornisce gratuitamente gli ultimi aggiornamenti del firmware. È possibile accedere agli aggiornamenti tramite l'applicazione mobile Shelly Smart Control. L'installazione degli aggiornamenti del firmware è responsabilità dell'utente. Shelly Europe Ltd. non sarà responsabile di eventuali difetti di conformità del Dispositivo causati dalla mancata installazione tempestiva degli aggiornamenti disponibili da parte dell'utente.*

#### Usando la Shelly BLU Button Tough 1

**ⓘ***Il Dispositivo viene fornito pronto all'uso con la batteria installata. Tuttavia, se premendo il pulsante di controllo il Dispositivo non inizia a emettere segnali, potrebbe essere necessario inserire una nuova batteria. Per maggiori dettagli, consultare la sezione Sostituzione della batteria.*

Premendo il pulsante, il Dispositivo inizia a trasmettere segnali per un secondo in conformità al formato BT Home. Per saperne di più: <https://bthome.io>.

Shelly BLU Button Tough 1 supporta il multi-click: pressione singola, doppia, tripla e lunga.

Il cicalino emetterà lo stesso numero di bip della pressione del pulsante.

Per associare Shelly BLU Button Tough 1 a un altro Dispositivo Bluetooth, tenere premuto il pulsante di controllo per 10 secondi. Il dispositivo attenderà la connessione per il minuto successivo. Le caratteristiche Bluetooth disponibili sono descritte nella documentazione ufficiale di Shelly API all'indirizzo <https://shelly.link/ble>.

Shelly BLU Button Tough 1 dispone della modalità beacon. Se abilitata, il dispositivo emette segnali acustici ogni 8 secondi e può essere scoperto o utilizzato per il rilevamento della presenza.

Questa modalità consente anche di attivare a distanza il cicalino del dispositivo per 30 secondi (ad esempio, per trovare un Dispositivo smarrito nelle vicinanze).

Shelly BLU Button Tough 1 ha una funzione di sicurezza avanzata e supporta la modalità crittografata.

Per ripristinare la configurazione del dispositivo alle impostazioni di fabbrica, tenere premuto il pulsante di controllo per 30 secondi poco dopo aver inserito la batteria.

## Sostituzione della batteria

##### Fig. 2

1. Aprire con cautela il coperchio posteriore con un attrezzo di plastica (o una carta di credito), come illustrato nella Fig. 2.
2. Rimuovere la batteria esaurita.
3. Inserire una nuova batteria.
4. Riposizionare il coperchio posteriore, premendolo contro il corpo principale del dispositivo in modo che non vi sia alcuno spazio tra di essi.

#### Specifiche tecniche

- Dimensioni (HxLxP): 42x42x13 mm / 1.65x1.65x0.51 in
- Peso: 15 g / 0.53 oz
- Materiale del guscio: Plastica
- Colore del guscio:
  - Nero
  - Moka
  - Avorio
- Temperatura di lavoro: -20 °C fino a 60 °C / -5 °F fino a 140 °F
- Umidità: 0% fino a 90% UR
- Alimentazione: 1 batteria 3 V (inclusa)
- Tipo di batteria: CR2032
- Durata stimata della batteria: Fino a 2 anni
- Protocollo: Bluetooth 4,2
- Banda RF: 2400 - 2483,5 MHz
- Max. Potenza RF: < 4 dBm
- Range: Fino a 30 / 100 ft all'aperto, fino a 10 m / 33 ft al chiuso (a seconda della struttura locale)
- Cifratura: AES (modalità CCM)

#### Shelly Cloud Inclusione

Il Dispositivo può essere monitorato, controllato e impostato attraverso il nostro servizio di automazione domestica Shelly Cloud. È possibile utilizzare il servizio tramite la nostra applicazione mobile per Android, iOS o Harmony OS o tramite un qualsiasi browser Internet all'indirizzo <https://control.shelly.cloud/>.

Se si sceglie di utilizzare il dispositivo con l'applicazione e il servizio Shelly Cloud, è possibile trovare le istruzioni su come collegare il dispositivo al Cloud e controllarlo dall'applicazione Shelly nella guida dell'applicazione: <https://shelly.link/app-guide>.

L'applicazione mobile Shelly e il servizio Shelly Cloud non sono condizioni per il corretto funzionamento del Dispositivo. Questo Dispositivo può essere utilizzato da solo o con diverse altre piattaforme di automazione domestica che supportano il protocollo BTHome. Per maggiori informazioni, visitate <http://bthome.io>

Risoluzione dei problemi

In caso di problemi con l'installazione o il funzionamento del Dispositivo, consultare la pagina della Knowledge Base:

[https://shelly.link/blu\\_button\\_tough\\_1](https://shelly.link/blu_button_tough_1)

#### Dichiarazione di conformità

Con la presente, Shelly Europe Ltd. (ex Allterco Robotics EOOD) dichiara che il tipo di apparecchiatura radio Shelly BLU Button Tough 1 è conforme alla Direttiva 2014/53/UE, 2014/35/ UE, 2014/30/EU, 2011/65/EU. Il testo completo della dichiarazione di conformità UE è disponibile al seguente indirizzo internet:

[https://shelly.link/blu\\_button\\_tough\\_1\\_DoC](https://shelly.link/blu_button_tough_1_DoC)

**Produttore:** Shelly Europe Ltd.

**Indirizzo:** 103 Cherni vrah Blvd., 1407 Sofia, Bulgaria

**Tel.:** +359 2 988 7435

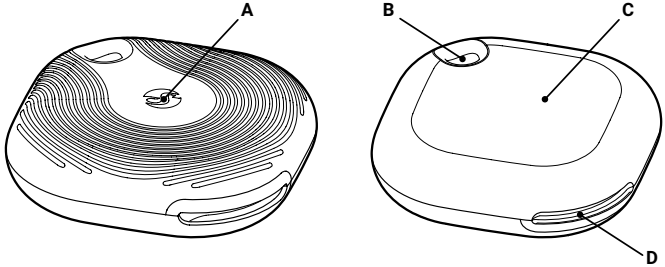
**E-mail:** [support@shelly.cloud](mailto:support@shelly.cloud)

**Sito ufficiale:** <https://www.shelly.com>

Le modifiche alle informazioni di contatto sono pubblicate dal produttore sul sito web ufficiale.

Tutti i diritti sul marchio Shelly® e gli altri diritti intellettuali associati a questo dispositivo appartengono a Shelly Europe Ltd.

Fig. 1 / Abb. 1



## EN

- **A:** Control button
- **B:** Key ring bracket
- **C:** Back cover
- **D:** Opening slot and buzzer outlet

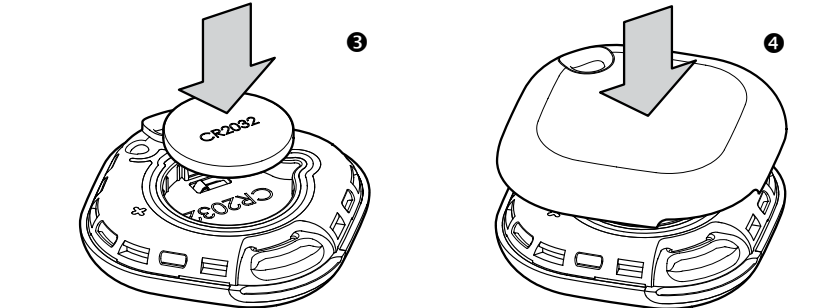
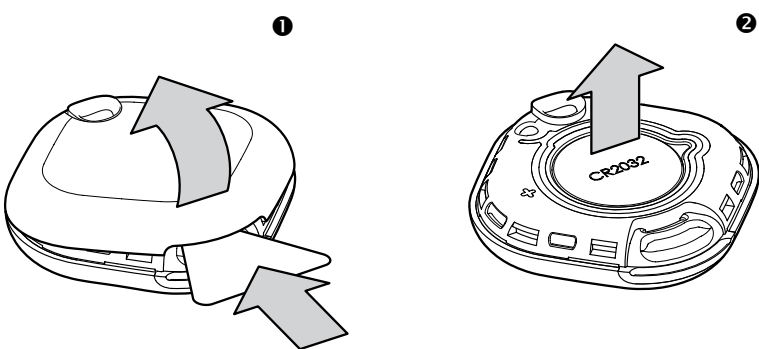
## DE

- **A:** Steuertaste
- **B:** Halterung für Schlüsselanhänger
- **C:** Hintere Abdeckung
- **D:** Öffnungsschlitz und Buzzer-auslass

## IT

- **A:** Pulsante di comando
- **B:** Supporto portachiavi
- **C:** Retro copertina
- **D:** Apertura della fessura e uscita del cicalino

Fig. 2 / Abb. 2



## EN

**Manual de uso y seguridad**

**Shelly BLU Button Tough 1**

**Control remoto Bluetooth de cuatro acciones**

**Información de seguridad**

Para un uso seguro y adecuado, lea este manual y cualquier otro documento que acompañe a este producto. Consérvelos para futuras consultas. El incumplimiento de los procedimientos de instalación puede provocar un funcionamiento incorrecto, peligro para la salud y la vida, violación de la ley y/o denegación de garantías legales y comerciales (si las hubiera). Shelly Europe Ltd. no se hace responsable de ninguna pérdida o daño en caso de instalación incorrecta o funcionamiento inadecuado de este aparato por no seguir las instrucciones de uso y seguridad de este manual.

**⚠Esta señal indica información de seguridad**

**🕒Este signo indica una nota importante.**

**⚠ADVERTENCIA!** No utilice el Dispositivo si presenta algún signo de daño o defecto.

**⚠ADVERTENCIA!** No intente reparar el Dispositivo usted mismo.

**⚠ADVERTENCIA!** Utilice el Dispositivo sólo con pilas que cumplan todas las normativas correspondientes. El uso de pilas inadecuadas puede causar daños en el dispositivo e incendios.

**⚠ADVERTENCIA!** Asegúrese de que los signos + y - de las pilas correspondan a las marcas del compartimento de las pilas del aparato.

**⚠PRECAUCIÓN!** Mantenga el Dispositivo con pilas fuera del alcance de los niños. La ingestión de pilas puede causar lesiones graves o la muerte.

**⚠ADVERTENCIA!** Las pilas pueden emitir compuestos peligrosos o provocar un incendio si no se eliminan correctamente. Lleve la batería agotada a su punto de reciclaje local.

**Descripción del producto**

Shelly BLU Button Tough 1 (el Dispositivo) es un control remoto Bluetooth inteligente resistente a golpes, agua y polvo con un tamaño compacto. Cuenta con una batería de larga duración, soporta multi-clic y encriptación fuerte.

**🕒El Dispositivo viene con firmware de fábrica. Para mantenerlo actualizado y seguro, Shelly Europe Ltd. proporcionará las últimas actualizaciones de firmware de forma gratuita. Podrá acceder a las actualizaciones a través de la aplicación móvil Shelly Smart Control, donde encontrará información detallada sobre la última versión del firmware. La elección de instalar o no las actualizaciones del firmware es responsabilidad exclusiva del usuario. Shelly Europe Ltd. no se hará responsable de ninguna falta de conformidad del dispositivo causada por el hecho de que el usuario no instale las actualizaciones disponibles en el momento oportuno.**

**Utilización de Shelly BLU Button Tough 1**

**🕒El Dispositivo viene listo para usar con la pila instalada. Sin embargo, si al pulsar el botón de control el dispositivo no empieza a emitir señales, es posible que tenga que insertar una pila nueva. Para más información, consulte la sección Cambiar la batería.**

Al pulsar el control remoto, el Dispositivo empezará a transmitir señales durante un segundo conforme al formato BT Home. Más información en <https://bthome.io>.

Shelly BLU Button Tough 1 soporta multi-clic - pulsación simple, doble, triple y larga.

El zumbador emitirá el mismo número de pitidos que las pulsaciones del control remoto.

Para emparejar el Shelly BLU Button Tough 1 con otro Dispositivo Bluetooth, mantenga pulsado el pulsador de control durante 10 segundos. El dispositivo esperará la conexión durante el minuto siguiente. Las características Bluetooth disponibles se describen en la documentación oficial de la API de Shelly en <https://shelly.link/ble>.

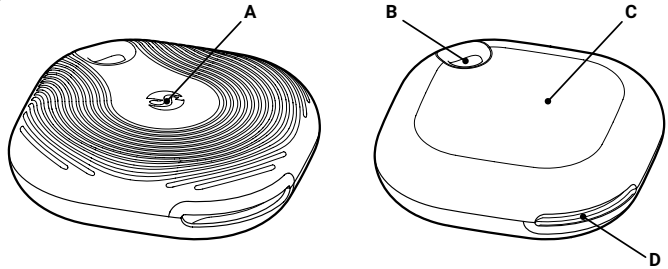
Shelly BLU Button Tough 1 incorpora el modo baliza. Si está activado, el Dispositivo emitirá balizas cada 8 segundos, y puede ser descubierto o utilizado para la detección de presencia.

Este modo también permite activar a distancia el zumbador del Dispositivo durante 30 segundos (por ejemplo, para encontrar un Dispositivo perdido cerca).

Shelly BLU Button Tough 1 tiene una función de seguridad avanzada y soporta el modo encriptado.

Para restaurar la configuración del dispositivo a los ajustes de fábrica, mantenga presionado el pulsador de control durante 30 segundos poco después de insertar la batería.

Fig.1 / Image. 1



- **A:** Pulsador de control
- **B:** Soporte para llavero
- **C:** Tapa trasera
- **D:** Ranura de apertura y salida de zumbador

**Cambiar la batería**

**Fig. 2**

1. Abra suavemente la tapa trasera utilizando una herramienta de plástico (o una tarjeta de crédito) como se muestra en la Fig. 2.
2. Retire la pila gastada.
3. Inserte una pila nueva.
4. Vuelva a colocar la tapa trasera, presionándola contra el cuerpo principal del dispositivo para que no quede ningún hueco entre ellos.

**Especificaciones**

- Dimensiones (Alto x Ancho x Profundidad): 42x42x13 mm / 1.65x1.65x0.51 in
- Peso: 15 g / 0.53 oz
- Material de la carcasa: Plástico
- Color de la concha:
  - Negro
  - Moca
  - Marfil
- Temperatura de funcionamiento: -20 °C a 60 °C / -5 °F a 140 °F
- Humedad: 0% a 90% HR
- Alimentación: 1 batería de 3 V (incluida)
- Tipo de batería: CR2032
- Duración estimada de la batería: Hasta 2 años
- Protocolo: Bluetooth 4.2
- Banda RF: 2400 - 2483,5 MHz
- Max. Potencia RF: < 4 dBm
- Alcance: Hasta 30 m / 100 ft en exteriores, hasta 10 m / 33 ft en interiores (dependiendo de la construcción local)
- Cifrado: AES (modo CCM)

**Inclusión de Shelly Cloud**

El Dispositivo se puede supervisar, controlar y configurar a través de nuestro servicio de domótica Shelly Cloud. Puede utilizar el servicio a través de nuestra aplicación móvil Android, iOS o Harmony OS o a través de cualquier navegador de Internet en <https://control.shelly.cloud/>.

Si decide utilizar el Dispositivo con la aplicación y el servicio Shelly Cloud, encontrará instrucciones sobre cómo conectar el Dispositivo a la nube y controlarlo desde la aplicación Shelly en la guía de la aplicación: <https://shelly.link/app-guide>.

La aplicación Shelly y el servicio Shelly Cloud no son necesarios para que el dispositivo funcione correctamente. Este Dispositivo puede utilizarse de forma independiente o con otras plataformas domóticas compatibles con el protocolo BTHome. Para más información visite <http://bthome.io>

**Resolución de problemas**

Si tiene problemas con la instalación o el funcionamiento del Dispositivo, consulte la página de la base de conocimientos: [https://shelly.link/blu\\_button\\_tough\\_1](https://shelly.link/blu_button_tough_1)

**Declaración de conformidad**

Shelly Europe Ltd. (antiguo EOOD de Alterco Robotics) declara por medio de la presente que el equipo de radio tipo Shelly BLU Button Tough 1 cumple con la Directiva 2014/53/UE, 2014/35/UE, 2014/30/EU, 2011/65/UE. El texto completo de la declaración de conformidad de la UE está disponible en la siguiente dirección web:

[https://shelly.link/blu\\_button\\_tough\\_1\\_DoC](https://shelly.link/blu_button_tough_1_DoC)

**Fabricante:** Shelly Europe Ltd.

**Dirección:** 103 Cherni vrah Blvd., 1407 Sofia, Bulgaria

**Tel:** +359 2 988 7435

**E-mail:** [support@shelly.cloud](mailto:support@shelly.cloud)

**Sitio web oficial:** <https://www.shelly.com>

El fabricante publicará los cambios en la información de contacto en su sitio web oficial.

Todos los derechos sobre la marca comercial Shelly® y otros derechos intelectuales asociados a este dispositivo pertenecen a Shelly Europe Ltd.

**Manual do utilizador e de segurança**

**Shelly BLU Button Tough 1**

**Botão Bluetooth de quatro ações**

**Informações de segurança**

Para uma utilização segura e correcta, leia este manual e quaisquer outros documentos que acompanhem este produto. Guarde-os para referência futura. O não cumprimento dos procedimentos de instalação pode levar a mau funcionamento, perigo para a saúde e a vida, violação da lei e/ou recusa de garantias legais e comerciais (se existirem). A Shelly Europe Ltd. não se responsabiliza por quaisquer perdas ou danos em caso de instalação incorrecta ou funcionamento inadequado deste dispositivo devido ao não cumprimento das instruções de utilização e segurança contidas neste guia.

**⚠Este sinal indica informações de segurança**

**🕒Este sinal indica uma nota importante.**

**⚠CUIDADO!** Não utilizar o Dispositivo se este apresentar qualquer sinal de dano ou defeito.

**⚠CUIDADO!** Não tente reparar o Dispositivo por si próprio.

**⚠CUIDADO!** Utilize o Dispositivo apenas com baterias que estejam em conformidade com todos os regulamentos aplicáveis. A utilização de pilhas inadequadas pode provocar danos no Dispositivo e um incêndio.

**⚠CUIDADO!** Certifique-se de que os sinais + e - das pilhas correspondem às marcas no compartimento das pilhas do Dispositivo.

**⚠AVISO!** Mantenha o seu dispositivo alimentado a pilhas longe do alcance das crianças. A ingestão de pilhas pode causar ferimentos graves ou morte.

**⚠CUIDADO!** As pilhas podem emitir compostos perigosos ou provocar incêndios se não forem eliminadas corretamente. Leve a pilha gasta para o seu ponto de reciclagem local.

**Descrição do produto**

O Shelly BLU Button Tough 1 (o Dispositivo) é um botão Bluetooth inteligente resistente ao choque, à água e ao pó, com um tamanho compacto. Possui uma bateria de longa duração, suporta multi-cliques e encriptação forte.

**🕒O Dispositivo vem com firmware instalado de fábrica. Para o manter atualizado e seguro, a Shelly Europe Ltd. fornece as últimas atualizações de firmware gratuitamente. Aceda às atualizações através da aplicação móvel Shelly Smart Control. A instalação das atualizações de firmware é da responsabilidade do utilizador. A Shelly Europe Ltd. não será responsável por qualquer falta de conformidade do Dispositivo causada pela falha do utilizador em instalar as atualizações disponíveis de forma atempada.**

**Usando a Shelly BLU Button Tough 1**

**🕒O Dispositivo vem pronto a ser utilizado com a bateria instalada. No entanto, se premir o botão de controlo não fizer com que o Dispositivo comece a emitir sinais, poderá ser necessário inserir uma nova bateria. Para obter mais detalhes, consulte a secção Substituir a bateria.**

Ao premir o botão, o Dispositivo começa a transmitir sinais durante um segundo, em conformidade com o formato BT Home. Saiba mais em <https://bthome.io>.

O Shelly BLU Button Tough 1 suporta multi-clique - pressão simples, dupla, tripla e longa.

A campanha emitirá o mesmo número de sinais sonoros que os botões premido.

Para emparelhar o Shelly BLU Button Tough 1 com outro Dispositivo Bluetooth, prima e mantenha premido o botão de controlo durante 10 segundos. O dispositivo aguardará a ligação durante o minuto seguinte. As características Bluetooth disponíveis são descritas na documentação oficial da API do Shelly em <https://shelly.link/ble>

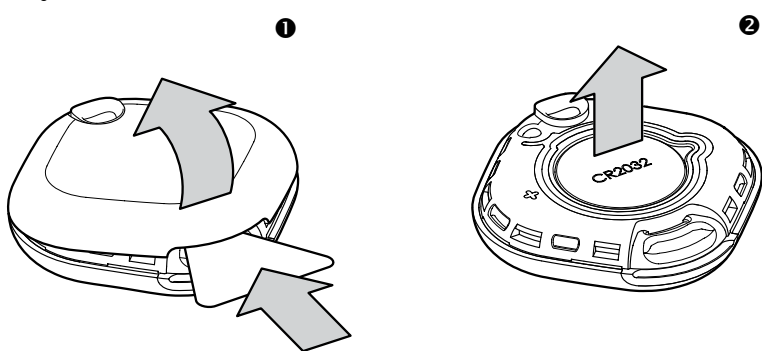
O Shelly BLU Button Tough 1 possui o modo de sinalização. Se ativado, o Dispositivo emite sinais luminosos a cada 8 segundos e pode ser descoberto ou utilizado para deteção de presença.

Este modo também permite a ativação remota do sinal sonoro do Dispositivo durante 30 segundos (por exemplo, para encontrar um Dispositivo perdido nas proximidades).

O Shelly BLU Button Tough 1 possui uma funcionalidade de segurança avançada e suporta o modo encriptado.

Para restaurar a configuração do dispositivo para as definições de fábrica, prima e mantenha premido o botão de controlo durante 30 segundos, pouco depois de inserir a bateria.

Fig. 2 / Image. 2



**Substituer la batterie**

**Fig. 2**

1. Abra cuidadosamente a tampa traseira com uma ferramenta de plástico (ou um cartão de crédito), conforme ilustrado na Fig. 2.
2. Retirar a pilha gasta.
3. Insira uma nova bateria.
4. Volte a colocar a tampa traseira, pressionando-a contra o corpo principal do dispositivo, de modo a que não haja qualquer espaço entre eles.

**Especificações**

- Tamanho (AxLxP): 42x42x13 mm / 1.65x1.65x0.51 in
- Peso: 15 g / 0.53 oz
- Material da casca: Plástico
- Cor da casca:
  - Preto
  - Moca
  - Marfim
- Temperatura de funcionamento: -20 °C a 60 °C / -5 °F a 140 °F
- Umidade: 0% a 90% UR
- Fonte de alimentação: 1 bateria de 3 V (incluida)
- Tipo de bateria: CR2032
- Duração estimada da bateria: Até 2 anos
- Protocolo: Bluetooth 4.2
- Banda RF: 2400 - 2483,5 MHz
- Máx. Potência de RF: < 4 dBm
- Alcance: Até 30 m / 100 ft no exterior, até 10 m / 33 ft no interior (dependendo da construção local)
- Encriptação: AES (modo CCM)

**Shelly Cloud Inclusão**

O Dispositivo pode ser monitorizado, controlado e configurado através do nosso serviço de automação residencial Shelly Cloud. Pode utilizar o serviço através da nossa aplicação móvel Android, iOS ou Harmony OS ou através de qualquer navegador de Internet em <https://control.shelly.cloud/>.

Se optar por utilizar o Dispositivo com a aplicação e o serviço Shelly Cloud, pode encontrar instruções sobre como ligar o Dispositivo à Cloud e controlá-lo a partir da aplicação Shelly no guia da aplicação: <https://shelly.link/app-guide>.

O aplicativo móvel Shelly e o serviço Shelly Cloud não são condições para que o Dispositivo funcione corretamente. Este Dispositivo pode ser usado de forma autónoma ou com várias outras plataformas de domótica que suportem o protocolo BTHome. Para mais informações, visite <http://bthome.io>

**Resolução de problemas**

Se tiver problemas com a instalação ou o funcionamento do Dispositivo, consulte a sua página da base de dados de conhecimento: [https://shelly.link/blu\\_button\\_tough\\_1](https://shelly.link/blu_button_tough_1)

**Declaração de conformidade**

A Shelly Europe Ltd. (ex-Alterco Robotics EOOD) declara por este meio que o equipamento rádio Shelly BLU Button Tough 1 opera conforme a Diretriz 2014/53/UE, 2014/35/UE, 2014/30/EU, 2011/65/UE. O texto completo da declaração da UE sobre a conformidade está disponível no seguinte endereço de internet:

[https://shelly.link/blu\\_button\\_tough\\_1\\_DoC](https://shelly.link/blu_button_tough_1_DoC)

**Fabricante:** Shelly Europe Ltd.

**Endereço:** 103 Cherni vrah Blvd., 1407 Sofia, Bulgária

**Tel:** +359 2 988 7435

**E-mail:** [support@shelly.cloud](mailto:support@shelly.cloud)

**Sitio web oficial:** <https://www.shelly.com>

As alterações nas informações de contacto são publicadas pelo fabricante no site Web oficial.

Todos os direitos sobre a marca registada Shelly® e outros direitos intelectuais associados a este Dispositivo pertencem à Shelly Europe Ltd.

**Notice d'utilisation et consignes de sécurité**

**Shelly BLU Button Tough 1**

**Télécommande Bluetooth à quatre actions**

**Informations de sécurité**

Pour une utilisation sûre et appropriée, lisez cette notice et tout autre document accompagnant ce produit. Conservez-les pour pouvoir vous y référer ultérieurement. Le non-respect des procédures d'installation peut entraîner un dysfonctionnement, danger pour votre santé et vie, une violation de la loi et/ou le refus des garanties légales et commerciales (le cas échéant). Shelly Europe Ltd. n'est pas responsable de toute perte ou de tout dommage en cas d'installation incorrecte ou de fonctionnement incorrect de ce dispositif en raison du non-respect des instructions d'utilisation et de sécurité contenues dans ce guide.

**⚠Ce symbole indique une information de sécurité.**

**🕒Ce symbole indique une note importante.**

**⚠ATTENTION !** N'utilisez pas le Dispositif s'il présente des signes de détérioration ou de défaut.

**⚠ATTENTION !** N'essayez pas de réparer le Dispositif vous-même.

**⚠ATTENTION !** N'utilisez le Dispositif qu'avec des piles conformes à toutes les réglementations en vigueur. L'utilisation de piles inappropriées peut endommager le Dispositif et provoquer un incendie.

**⚠ATTENTION !** Assurez-vous que les signes + et - des piles correspondent aux symboles sur le compartiment des piles du Dispositif.

**⚠AVERTISSEMENT !** Gardez votre dispositif à piles hors de portée des enfants. L'ingestion de piles peut entraîner des blessures graves, voire mortelles.

**ATTENTION !** Les piles peuvent émettre des composés dangereux ou provoquer un incendie si elles ne sont pas jetées correctement. Portez vos piles usagées dans un centre de tri près de chez vous.

**Présentation du produit**

Shelly BLU Button Tough 1 (Le Dispositif) est une télécommande Bluetooth intelligente, résistante aux chocs, à l'eau et la poussière. Elle est de taille compacte et sa pile a une longue autonomie. Elle prend en charge plusieurs clics et est dotée d'un cryptage puissant.

**🕒Le Dispositif est livré avec un micrologiciel installé en usine. Pour le maintenir à jour et le sécuriser, Shelly Europe Ltd. fournit gratuitement les dernières mises à jour de celui-ci. Vous pouvez accéder aux mises à jour depuis l'application Shelly Smart Control. L'installation des mises à jour du micrologiciel relève de la responsabilité de l'utilisateur. Shelly Europe Ltd. n'est pas responsable de tout défaut de conformité du Dispositif causé par le fait que l'utilisateur n'ait pas installé les mises à jour disponibles en temps voulu.**

**Utilisation de Shelly BLU Button Tough 1**

**🕒Le Dispositif est livré prêt à l'emploi avec la pile installée. Toutefois, si le fait d'appuyer sur le bouton de commande ne permet pas au Dispositif d'émettre des signaux, il se peut que vous deviez insérer une nouvelle pile. Pour plus de détails, voir la section Remplacer la pile.**

En appuyant sur le bouton, le Dispositif commence à émettre des signaux pendant une seconde, conformément au format BT Home. Pour en savoir plus, consultez le site <https://bthome.io>.

O Shelly BLU Button Tough 1 prend en charge la fonction de plusieurs clics : simple, double, triple et longue pression.

Le buzzer émet le même nombre de bips que de pressions sur la télécommande.

Pour coupler Shelly BLU Button Tough 1 avec un autre dispositif Bluetooth, appuyez sur le bouton de commande et maintenez-le pendant 10 secondes. Le Dispositif attend la connexion pendant la minute suivante. Les caractéristiques Bluetooth disponibles sont décrites dans la documentation API officielle de Shelly à l'adresse suivante <https://shelly.link/ble>.

O Shelly BLU Button Tough 1 est doté d'un mode balise. S'il est activé, le Dispositif émet des signaux toutes les 8 secondes et peut être découvert ou utilisé pour la détection de présence.

Ce mode permet également d'activer à distance le buzzer du Dispositif pendant 30 secondes (pour retrouver un Dispositif perdu dans les environs, par exemple).

Shelly BLU Button Tough 1 dispose d'une fonction de sécurité avancée et prend en charge le mode crypté.

Pour restaurer la configuration du Dispositif aux paramètres d'usine, appuyez sur le bouton de commande et maintenez-le pendant 30 secondes peu après avoir inséré la pile.

**Image 2**

1. Ouvrez délicatement le couvercle arrière à l'aide d'un outil en plastique (ou d'une carte de crédit), comme indiqué sur l'image 2.
2. Retirez la pile usagée.
3. Insérez une nouvelle pile.
4. Remplacez le couvercle le couvercle arrière en le pressant contre le boîtier principal du dispositif de manière à ce qu'il n'y ait pas d'espace entre les deux.

**Caractéristiques techniques**

- Dimensions (LxPxH) : 42x42x13 mm / 1.65x1.65x0.51 in
- Poids : 15 g / 0.53 oz
- Matériau du boîtier : Plastique
- Couleur du boîtier :
  - Noir
  - Moka
  - Ivoire
- Température de fonctionnement -20 °C à 60 °C / -5 °F à 140 °F
- Humidité 0 % à 90 %
- Alimentation électrique : 1 pile de 3 V (incluse)
- Type de pile : CR2032
- Autonomie estimée de la pile : Jusqu'à 2 ans
- Protocole: Bluetooth 4,2
- Bande RF : 2400 - 2483,5 MHz
- Puissance RF max. : < 4 dBm
- Portée : Jusqu'à 30 m / 100 ft à l'extérieur, jusqu'à 10 m / 33 ft à l'intérieur (en fonction des collectivités locales)
- Cryptage: AES (mode CCM)

**Intégration de Shelly Cloud**

Le Dispositif peut être surveillé, contrôlé et configuré par le biais de notre service domotique Shelly Cloud. Vous pouvez utiliser ce service depuis notre application Android, iOS ou Harmony OS ou bien depuis n'importe quel navigateur Internet à l'adresse <https://control.shelly.cloud/>.

Si vous choisissez d'utiliser le Dispositif avec l'application et le service Shelly Cloud, vous trouverez des instructions sur la manière de connecter le dispositif au Cloud et de le contrôler à partir de l'application Shelly dans le guide de l'application à l'adresse suivante <https://shelly.link/app-guide>.

L'application Shelly et le service Shelly Cloud ne sont pas indispensables au bon fonctionnement du Dispositif. Ce Dispositif peut être utilisé de manière autonome ou avec d'autres plateformes domotiques qui prennent en charge le protocole BTHome. Pour plus d'informations, visitez le site Internet suivant <http://bthome.io>

**Résolution des problèmes**

Si vous rencontrez des problèmes avec l'installation ou le fonctionnement de ce Dispositif, consultez la Base de connaissances :

[https://shelly.link/blu\\_button\\_tough\\_1](https://shelly.link/blu_button_tough_1)

Déclaration de conformité

Par la présente, Shelly Europe Ltd. (anciennement Allterco Robotics EOOD) déclare que l'équipement radio de type Shelly BLU Button Tough 1 est conforme à la Directive 2014/53/UE, 2014/35/UE, 2014/30/EU, 2011/65/UE. Le texte complet de la déclaration de conformité de l'UE est disponible à l'adresse Internet suivante:

[https://shelly.link/blu\\_button\\_tough\\_1\\_DoC](https://shelly.link/blu_button_tough_1_DoC)

**Fabricant** : Shelly Europe Ltd.

**Adresse** : 103 Boulevard Cherni Vrah, 1407 Sofia, Bulgarie

**Tél.** : +359 2 988 7435

**E-mail:** [support@shelly.cloud](mailto:support@shelly.cloud)

**Site Internet** : <https://www.shelly.com>

Les changements des coordonnées sont publiés par le fabricant sur le site Internet officiel.

Tous les droits de la marque Shelly® et les autres droits intellectuels associés à ce Dispositif appartiennent à Shelly Europe Ltd.

