

Relaismodule mit zwangsgeführten Kontakten nach EN 50205:2002, Typ A

- Typ 7S.12 - 2 polig (1 Schließer + 1 Öffner)
- Typ 7S.14 - 4 polig (2 Schließer + 2 Öffner)
(3 Schließer + 1 Öffner)
- Typ 7S.16 - 6 polig (4 Schließer + 2 Öffner)

- Zwangsgeführte Kontakte nach EN 50205, Typ A, nur Schließer und Öffner
- Für Anwendungen bis zu einem Sicherheits-Integritätslevel SIL 2, gemäß der IEC 61508
- Für funktionale Sicherheit im Maschinen- und Anlagenbau nach EN 13849-1, Sicherheit von Maschinen - sicherheitsbezogene Teile von Steuerungen
- Materialien entsprechen der Norm zum Brandschutz in Schienenfahrzeugen nach EN 45545-2:2013
- AC oder DC-Spulensteuerung - mit Eingangsschutzbeschaltung
- Auf (70...125)% der Nennspannung erweiterter Ansteuerbereich bei 24 V und 110 V
- LED-Statusanzeige der Spulensteuerung
- Für Tragschiene 35 mm (EN 60715)

Zugfederklemmen



- * Max. Dauerstrom ≤ 6 A je Kontakt, Summen-Dauerstrom bei 3 oder 4 Schließern ≤ 12 A
- ** Kronenkontakt

Abmessungen siehe Seite 260

Kontakte

		7S.12....5110	7S.14....0220/0310	7S.16....0420
Anzahl der Kontakte		1 S + 1 Ö	2 S + 2 Ö, 3 S + 1 Ö	4 S + 2 Ö
Max. Dauerstrom / max. Einschaltstrom	A	6/15	6*/12	6*/12
Nennspannung	V AC (50/60 Hz)	250	250	250
Max. Schaltleistung AC1	VA	1500	1500	1500
Max. Schaltleistung AC15 (230 V AC)	VA	700	500	500
Max. Schaltstrom DC1: 30/110/220 V	A	6/0.6/0.2	6/0.6/0.3	6/0.6/0.3
Max. Schaltstrom DC13: 24 V	A	1	1	1
Min. Schaltlast	mW (V/mA)	60 (5/5)	60 (5/5)	60 (5/5)
Kontaktmaterial Standard		AgNi + Au	AgNi**	AgNi**
Spule				
Lieferbare	V AC (50/60 Hz)	110...125 - 230...240	110...125 - 230...240	110...125 - 230...240
Nennspannungen (U _N)	V DC	12 - 24	12 - 24 - 110	12 - 24 - 110
Bemessungsleistung	VA (50 Hz)/W	2.3/1	2.3/1	2.3/1
Arbeitsbereich	AC	(0.85...1.1)U _N	(0.85...1.1)U _N	(0.85...1.1)U _N
	bei 12 V DC	(0.8...1.2)U _N	(0.8...1.2)U _N	(0.8...1.2)U _N
	erweiterter Bereich bei 24 V, 110 V DC	(0.7...1.25)U _N	(0.7...1.25)U _N	(0.7...1.25)U _N
Haltespannung	AC/DC	0.45 U _N / 0.45 U _N	0.55 U _N / 0.55 U _N	0.55 U _N / 0.55 U _N
Rückfallspannung	AC/DC	0.1 U _N / 0.1 U _N	0.1 U _N / 0.1 U _N	0.1 U _N / 0.1 U _N
Allgemeine Daten				
Mech. Lebensdauer	Schaltspiele	10 · 10 ⁶	10 · 10 ⁶	10 · 10 ⁶
Elektrische Lebensdauer AC1	Schaltspiele	100 · 10 ³	100 · 10 ³	100 · 10 ³
Ansprech-/Rückfallzeit	ms	7/11	12/10	12/10
Spannungsfestigkeit Spule/Kontakte (1.2/50 µs)	kV	6	6 (4 zu Kontakt 13-14)	6 (4 zu Kontakt 13-14)
Spannungsfestigkeit offene Kontakte	V AC	1500	1500	1500
Umgebungstemperatur	°C	-40...+70	-40...+70	-40...+70
Schutzart		IP 20	IP 20	IP 20
Zulassungen (Details auf Anfrage)				

NEW 7S.12....5110



- 2 Kontakte
1 Schließer (1 S) + 1 Öffner (1 Ö)

NEW 7S.14....0220/0310



- 4 Kontakte
2 Schließer (2 S) + 2 Öffner (2 Ö)
3 Schließer (3 S) + 1 Öffner (1 Ö)

NEW 7S.16....0420



- 6 Kontakte
4 Schließer (4 S) + 2 Öffner (2 Ö)

Bestellbezeichnung

Beispiel: Serie 7S, Relaismodul mit zwangsgeführten Kontakten, 6 Kontakte (4 Schließer + 2 Öffner) 6 A, Spulenspannung 24 V DC.

7 S . 1 6 . 9 . 0 2 4 . 0 4 2 0

Serie _____
Typ _____
 1 = 22.5 mm breit, Zugfederklemmen

Ausgang _____
 2 = 2 Kontakte
 4 = 4 Kontakte
 6 = 6 Kontakte

Spannungsart _____
 8 = AC (50/60 Hz)
 9 = DC

Betriebsnennspannung _____
 Siehe Spulentabelle Seite 259

Ausführung
 0 = Standard
Kontaktart
 11 = 1 Schließer + 1 Öffner
 22 = 2 Schließer + 2 Öffner
 31 = 3 Schließer + 1 Öffner
 42 = 4 Schließer + 2 Öffner

Kontaktmaterial
 0 = AgNi
 5 = AgNi + Au

Alle Ausführungen, Bevorzugte Ausführungen sind "fett" gedruckt

7S.12.9.012.5110	7S.14.9.012.0220	7S.16.9.012.0420
7S.12.9.024.5110	7S.14.9.012.0310	7S.16.9.024.0420
7S.12.8.120.5110	7S.14.9.024.0220	7S.16.9.110.0420
7S.12.8.230.5110	7S.14.9.024.0310	7S.16.8.120.0420
	7S.14.9.110.0220	7S.16.8.230.0420
	7S.14.9.110.0310	
	7S.14.8.120.0220	
	7S.14.8.120.0310	
	7S.14.8.230.0220	
	7S.14.8.230.0310	

Allgemeine Angaben

Isolationseigenschaften nach EN 61810-1			
Nennspannung des Versorgungssystems (Netz)	V AC	230/400	
Bemessungsisolationsspannung	V AC	250	
Verschmutzungsgrad		2	
Isolation zwischen Spule und Kontaktsatz			
Art der Isolation		Verstärkte Isolierung*	Basis Isolierung*
Überspannungskategorie		III	III
Bemessungsstoßspannung	kV (1.2/50 µs)	6	4
Spannungsfestigkeit	V AC	4000	2500
			2500
Isolation zwischen benachbarten Kontakten			
Art der Isolation		Verstärkte Isolierung*	Basis Isolierung*
Überspannungskategorie		III	III
Bemessungsstoßspannung	kV (1.2/50 µs)	6	4
Spannungsfestigkeit	V AC	4000	2500
			2500
Isolation zwischen offenen Kontakten			
Art der Unterbrechung		Mikro-Abschaltung	
Spannungsfestigkeit	V AC/kV (1.2/50 µs)	1500/2.5	

* Die untenstehenden Tabellen geben für jeden Typ der Serie 7S die Isolationseigenschaften zwischen Spule und Kontakt sowie zwischen den benachbarten Kontakten an. Dabei steht die Abkürzung **R** für: Verstärkte Isolierung und Überspannungskategorie III; **B** steht für: Basis Isolierung und Überspannungskategorie III; **R2** steht für: Verstärkte Isolierung und Überspannungskategorie II.

EMV - Störfestigkeit des Ansteuerungskreises (Spule)				
Burst (5/50 ns, 5 kHz) an A1 - A2	EN 61000-4-4	4 kV		
Surge (1.2/50 µs) an A1 - A2 (differential mode)	EN 61000-4-5	1.5 kV		
Anschlüsse		eindrätig	mehrdrätig	
Max. Anschlussquerschnitt (ohne Aderendhülsen)**	mm ²	1 x 1.5	1 x 1.5	
	AWG	1 x 14	1 x 16	
Abisolierlänge	mm	9		
Weitere Daten		7S.12	7S.14	7S.16
Prellzeit beim Schließen des Schließers/Öffners	ms	2/8	1/20	1/20
Vibrationsfestigkeit (10...200)Hz: Schließer/Öffner	g	10/5	15/4	15/4
Schockfestigkeit Schließer/Öffner	g	20/6	25/13	25/13
Wärmeabgabe an die Umgebung	ohne Kontaktstrom	W	0.8	0.8
	bei Dauerstrom	W	1.4	2.3
			2.8	2.8

** Bei Aderendhülsen den nächst niedrigen Anschlussquerschnitt verwenden.

Art der Isolation zwischen Spule und Kontakten und zwischen den benachbarten Kontakten

Code		
Art der Isolation	Überspannungskategorie	
R Verstärkte Isolierung	III	
B Basis Isolierung	III	
R2 Verstärkte Isolierung	II	

7S.12....5110			
	Spule	13-14	21-22
Spule	—	R	R
13-14		—	B/R2
21-22			—

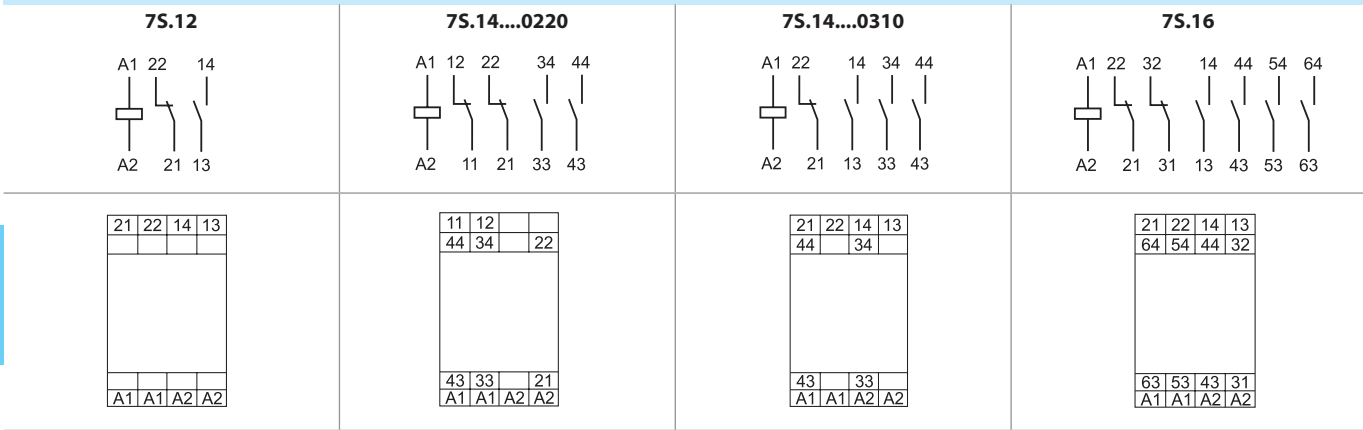
7S.14....0310					
	Spule	13-14	21-22	33-34	43-44
Spule	—	B	R	R	R
13-14		—	B	R	R
21-22			—	R	R
33-34				—	B/R2
43-44					—

7S.16....0420							
	Spule	13-14	21-22	31-32	43-44	53-54	63-64
Spule	—	B	R	R	R	R	R
13-14		—	B	R	R	R	R
21-22			—	R	R	R	R
31-32				—	B/R2	R	R
43-44					—	B/R2	R
53-54						—	B/R2
63-64							—

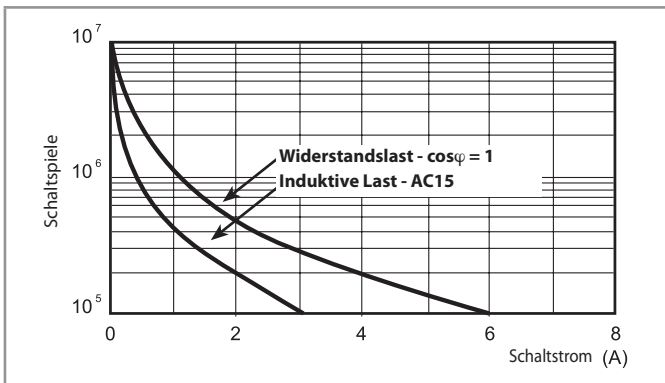
7S.14....0220					
	Spule	11-12	21-22	33-34	43-44
Spule	—	R	R	R	R
11-12		—	R	R	R
21-22			—	R	R
33-34				—	B/R2
43-44					—

Kontaktdaten

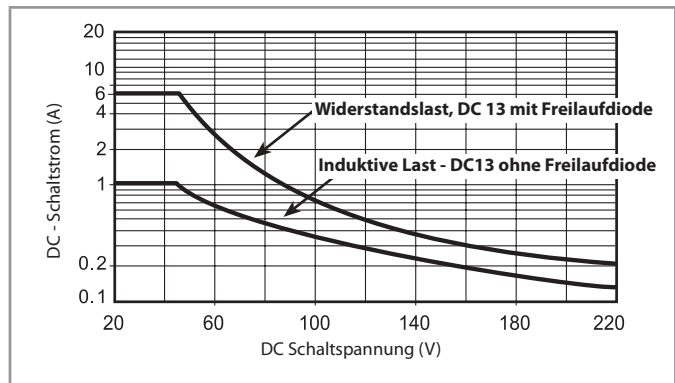
Anschlussbilder



F 7S12 - Elektrische Lebensdauer bei AC - 7S.12

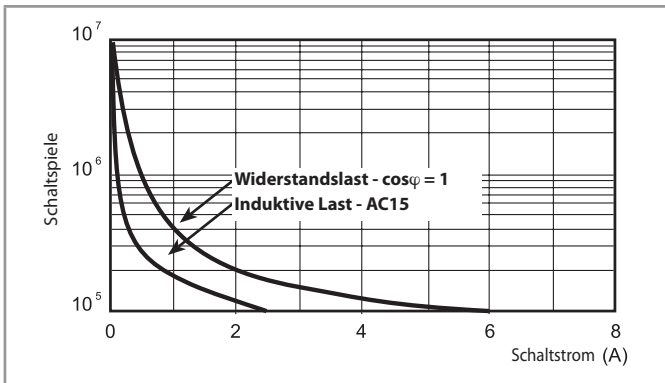


H 7S12 - Gleichstromschaltvermögen bei DC1- und DC13-Belastung - 7S.12

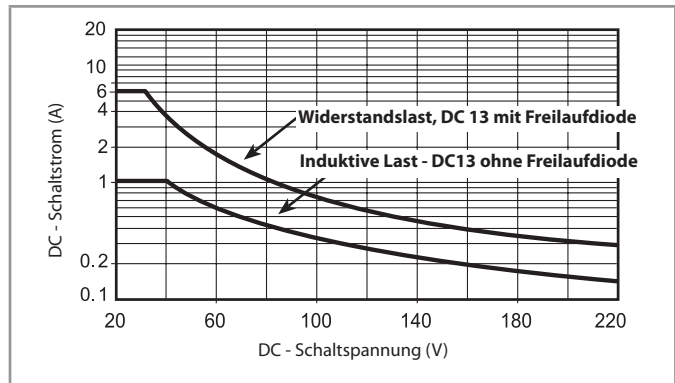


• Bei ohmscher Last (DC1) bzw. einer DC13 Last und einem Schnittpunkt von Strom und Spannung unterhalb der jeweiligen Kurve kann von einer elektrischen Lebensdauer von $\geq 100 \cdot 10^3$ Schaltspielen ausgegangen werden.

F 7S16 - Elektrische Lebensdauer bei AC - 7S.14/7S.16



H 7S16 - Gleichstromschaltvermögen bei DC1- und DC13-Belastung - 7S.14/7S.16



• Bei ohmscher Last (DC1) bzw. einer DC13 Last und einem Schnittpunkt von Strom und Spannung unterhalb der jeweiligen Kurve kann von einer elektrischen Lebensdauer von $\geq 100 \cdot 10^3$ Schaltspielen ausgegangen werden.

Spulendaten

DC Ausführung - Typ 7S.12

Nennspannung U_N	Spulen-code	Arbeitsbereich		Bemessungsstrom I_N	Bemessungsleistung W
		U_{min}	U_{max}		
V		V	V	mA	W
12	9.012	9.6	14.4	55	0.7
24	9.024	16.8	30	38.2	0.9

AC Ausführung - Typ 7S.12

Nennspannung U_N	Spulen-code	Arbeitsbereich		Bemessungsstrom I_N	Bemessungsleistung
		U_{min}	U_{max}		
V		V	V	mA	VA/W
110...125	8.120	93	138	9.5	1.1/1
230...240	8.230	195	264	9	2/0.8

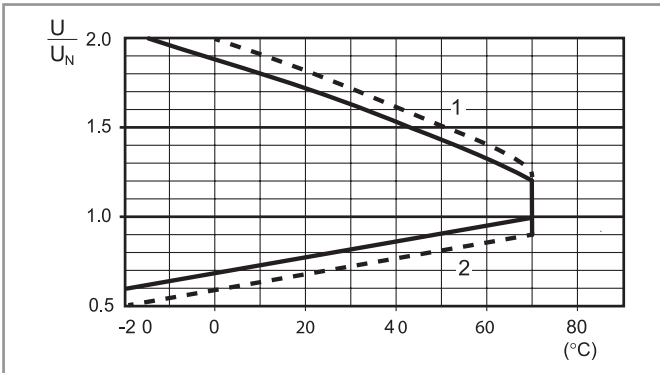
DC Ausführung - Typ 7S.14/7S.16

Nennspannung U_N	Spulen-code	Arbeitsbereich		Bemessungsstrom I_N	Bemessungsleistung W
		U_{min}	U_{max}		
V		V	V	mA	W
12	9.012	9.6	14.4	56	0.7
24	9.024	16.8	30	28	0.7
110	9.110	77	138	9.2	0.7

AC Ausführung - Typ 7S.14/7S.16

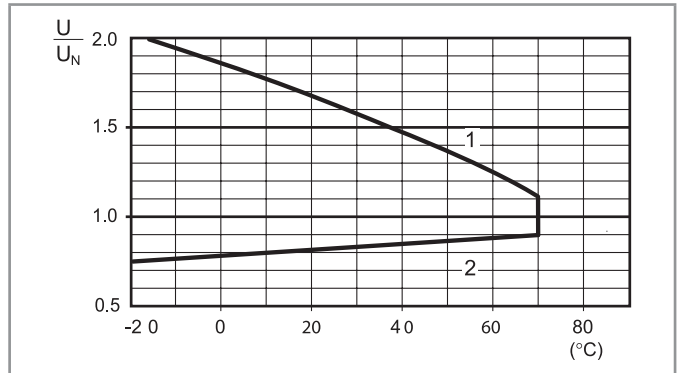
Nennspannung U_N	Spulen-code	Arbeitsbereich		Bemessungsstrom I_N	Bemessungsleistung
		U_{min}	U_{max}		
V		V	V	mA	VA/W
110...125	8.120	93	138	8.9	1.1/0.9
230...240	8.230	195	264	8.5	2/0.8

R 7S - DC Spulen-Betriebsspannungsbereich - 7S.12/7S.14/7S.16



- 1 - Max. zulässige Spulenspannung
- 2 - Ansprechspannung bei Spulentemperatur gleich Umgebungstemperatur
- Erweiterter Betriebsspannungsbereich für 24 und 110 V DC

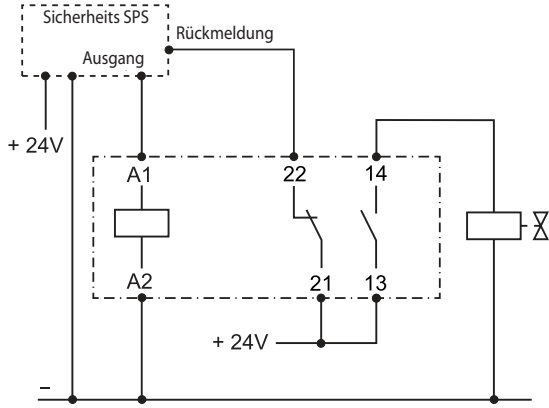
R 7S - AC Spulen-Betriebsspannungsbereich - 7S.12/7S.14/7S.16



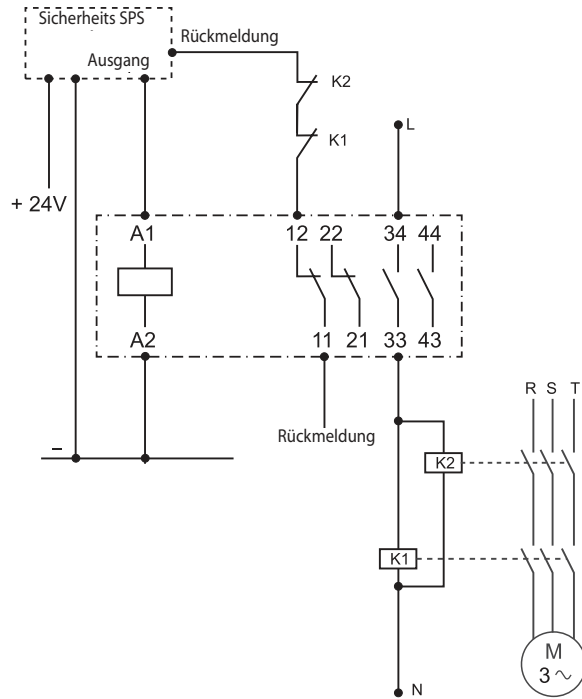
- 1 - Max. zulässige Spulenspannung
- 2 - Ansprechspannung bei Spulentemperatur gleich Umgebungstemperatur

Anschlussbilder (Beispiel einer Kontaktüberwachung)

Typ 7S.12

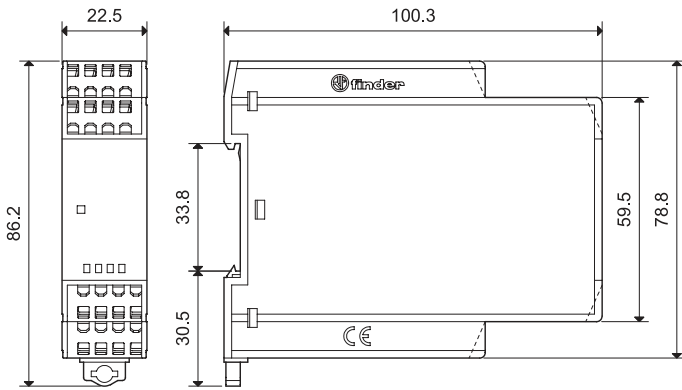


Typ 7S.14...0220

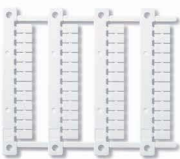


Abmessungen

7S
Zugfederklemmen



Zubehör



NEW

Bezeichnungsschild-Matte, Kunststoff, 48 Schilder, (6 x 12)mm, für Cembre Thermo-Transfer-Drucker 060.48

060.48