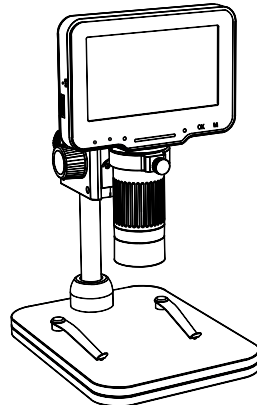


Technaxx[®] * Gebrauchsanleitung

Digitales Mikroskop Pro TX-277



Bevor Sie das Gerät zum ersten Mal benutzen, lesen Sie bitte die Gebrauchsanleitung und die Sicherheitshinweise sorgfältig durch.

Dieses Gerät ist nicht dafür bestimmt, durch Personen (einschließlich Kinder) mit eingeschränkten physischen, sensorischen oder geistigen Fähigkeiten oder mangels Erfahrung oder mangels Wissen benutzt zu werden, es sei denn, sie werden durch eine für ihre Sicherheit zuständige Person beaufsichtigt oder erhalten von ihr Anweisungen, wie das Gerät zu benutzen ist. Kinder sollten beaufsichtigt werden, um sicherzustellen, dass sie nicht mit diesem Gerät spielen.

Bewahren Sie diese Gebrauchsanleitung zum späteren Nachschlagen oder zur gemeinsamen Nutzung des Produkts sorgfältig auf. Dasselbe gilt für das Originalzubehör für dieses Produkt. Im Falle einer Garantie wenden Sie sich bitte an den Händler oder das Geschäft, in dem Sie das Produkt gekauft haben.

Genießen Sie Ihr Produkt. * Teilen Sie Ihre Erfahrungen und Meinungen auf einem der bekannten Internetportale.

Änderungen der technischen Daten ohne Vorankündigung vorbehalten - bitte vergewissern Sie sich, dass Sie die neueste Gebrauchsanleitung verwenden, die Sie auf der Website des Herstellers finden.

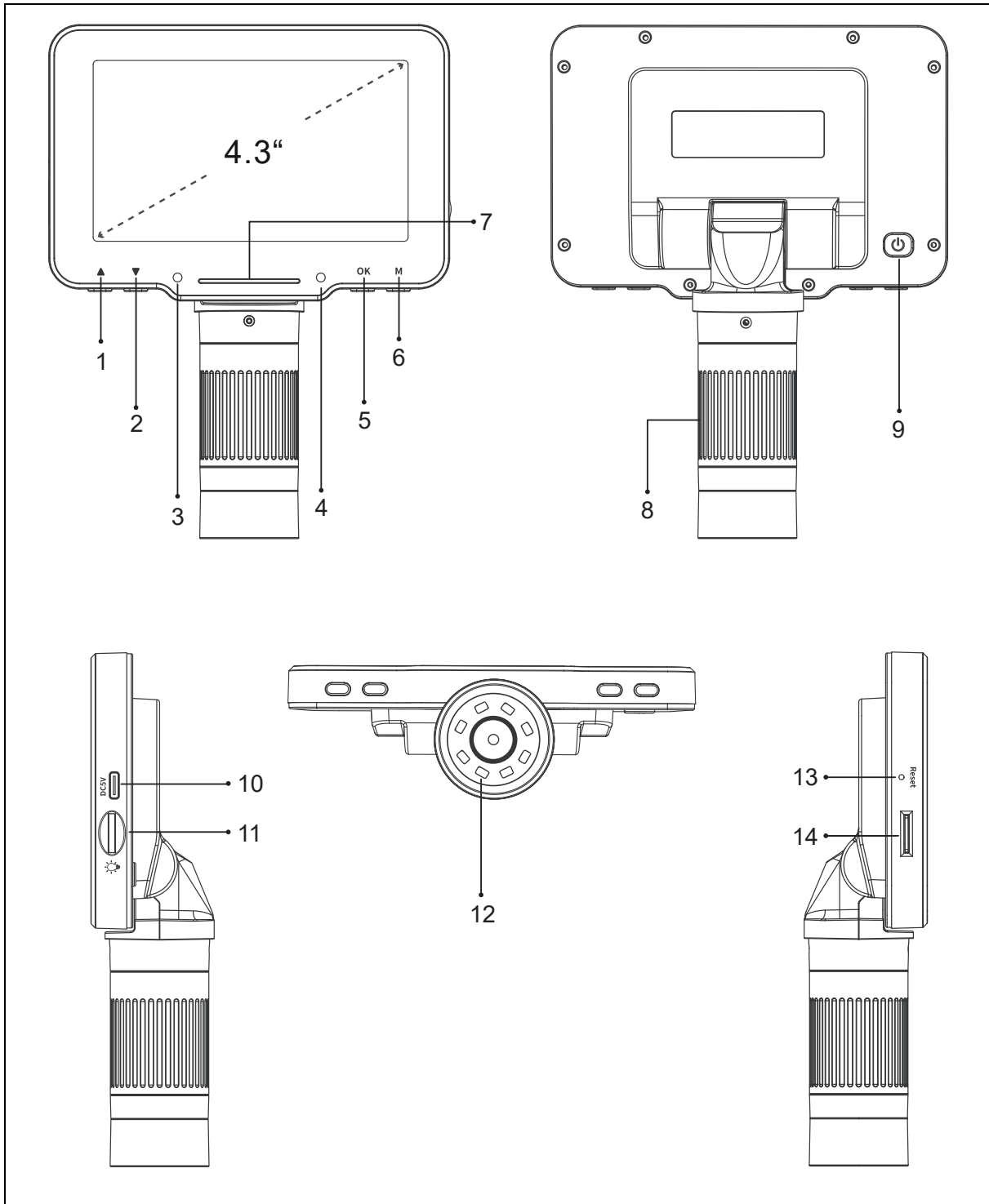
Besonderheiten

- 50-fache Vergrößerung
- 4,3-Zoll-IPS-Display
- Displaywinkel einstellbar
- Verstellbare Halterung
- 8 Beleuchtungs-LED
- Foto- und Videofunktion
- MicroSD-Steckplatz
- PC-Anschluss

Technische Spezifikationen

Bildschirm	4,3-Zoll-IPS-Bildschirm
Bildschirmauflösung	480 x 272 Pixel
CMOS- Sensorgröße	1/4 Zoll
Fokus Modus	Manuell
Fokusbereich	10mm – 40mm
Vergrößerung	50-fach
Linsenöffnung	F4.5
Kamerawinkel	16°
Foto Auflösung	10M, 7M, 5M, 3M, 2M, 1M
Fotoformat	JPG
Video Auflösung	720P
Videoformat	AVI
PC-Auflösung und Übertragungsrate	1280 x 720 Pixel / 25 fps
MicroSD-unterstützter Speicher	Bis zu 32 GB (nicht im Lieferumfang enthalten)
Licht	8 LED-Leuchten (einstellbar)
Leistung	1,9 W
Arbeitsstrom	380mA
Batterie	Eingebaute 1800 mAh / 3,7 V
Ladezeit	Ca. 3h
Arbeitszeit	Ca. 5h
PC -Betrieb Systeme	Windows 10 oder höher; Mac OS x 12 oder höher
Lade- und Signalschnittstelle	USB-C
Betriebstemperatur	10°C bis 45°C
Material	ABS- Kunststoff
Gewicht / Abmessung	405 g / 200 x 120 x 160 mm
Verpackungsinhalt	Digitales Mikroskop Pro TX-277, Stützstange, Halterung, Basis, Ladekabel, Gebrauchsanleitung

Produkt Übersicht



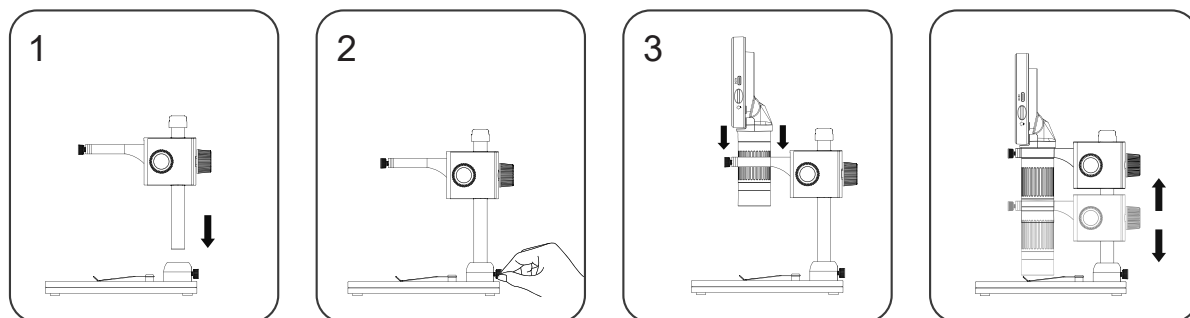
1	Auf-Taste	2	Abwärts-Taste
3	Ladeanzeige	4	Arbeiten Indikator
5	Bestätigen/OK-Taste	6	Menütaste
7	Leuchtanzeige	8	Fokusrad
9	Power- Taste	10	Typ-C-Ladeschnittstelle
11	Lichteinstellung	12	LED Lichter
13	Reset- Knopf	14	MicroSD - Kartenslot

Aufladen

Bitte laden Sie den TX-277 vor dem ersten Gebrauch mit dem mitgelieferten USB-C-Ladekabel vollständig auf. Stecken Sie das Ladekabel in den USB-C-Anschluss (10) der Mikroskopeinheit und das andere Ende in eine USB-Buchse eines Ladegeräts* (5V/2A empfohlen, *nicht im Lieferumfang enthalten).

Die LED-Anzeige leuchtet rot. Wenn das Gerät nach ca. 3 Stunden vollständig aufgeladen ist, wird es grün.

Aufbau



1. Verbinden Sie die Stützstange mit der Halterung. Der Halter wird später mit dem Hauptgerät verbunden. **2.** Verbinden Sie die Stützstange mit der Basis. Befestigen Sie es, indem Sie die Schraube auf der Rückseite vorsichtig anziehen. **3.** Nun kann das Hauptgerät in die Halterung gesteckt und das Gerät genutzt werden.

Tastenfunktionen


- **Auf-/Ab-Taste:** Beim Aufrufen der Menüoberfläche dient sie als Auswahl Taste. Beim Aufrufen des Foto- und Videomodus ist dies die Taste zum Vergrößern/Verkleinern.
- **Ladekontrollleuchte:** Die Kontrollleuchte leuchtet lange nach dem Laden rot und lange nach dem vollständigen Laden grün.
- **Anzeigestreifen:** Dient zur Anzeige des Schaltzustands der LED-Leuchte. **Betriebskontrollleuchte:** Nach dem Einschalten leuchtet die Anzeige lange leuchtend blau. Nach dem Ausschalten erlischt die Anzeige.
- **Bestätigungs-/OK-Taste:** Im Fotomodus kurz drücken, um Bilder aufzunehmen und automatisch zu speichern; Im Videomodus kurz drücken, um die Aufnahme zu starten/beenden; Wenn Sie Videodateien im Wiedergabemodus ansehen, drücken Sie kurz, um das Video abzuspielen. Drücken Sie beim Aufrufen der Menüoberfläche kurz, um die Auswahl zu bestätigen.
- **Menütaste:** Drücken Sie diese Taste lange, um die Menüoberfläche aufzurufen, und drücken Sie sie dann kurz, um das Menü zu verlassen oder zur vorherigen Ebene zurückzukehren. Drücken Sie diese Taste kurz, um zwischen den drei Modi Foto/Video/Wiedergabe zu wechseln.

- **Ein-/Aus-Taste:** 3 Sekunden lang drücken, um das Mikroskop einzuschalten
- an aus.
- **Fokusrad:** Drehen Sie dieses Rad, um auf das Beobachtungsobjekt zu fokussieren, und stellen Sie es langsam ein, bis das Bild klar ist.
- **Typ-C-Schnittstelle:** Diese Schnittstelle unterstützt das Laden und die Datenübertragung.
- **Lichtrad:** Drehen Sie das Rad, um die Helligkeit des LED-Lichts anzupassen.
- **LED-Leuchten:** Wenn die Beobachtungsumgebung nicht ausreichend hell ist, kann das Licht angeschaltet werden.
- **Reset-Taste:** Wenn das Mikroskop nicht ordnungsgemäß funktioniert, stechen Sie mit einem spitzen Gegenstand in dieses Loch, um das Gerät auszuschalten. Alle Einstellungen werden auf Werkseinstellung zurückgesetzt.
- **MicroSD-Kartensteckplatz:** Unterstützt maximal 32 GB Speicherkarte (Hinweis: Bitte verwenden Sie eine C10-Hochgeschwindigkeitskarte)


Modi

Drücken Sie die „M“-Taste (6), um zwischen den drei Modi zu wechseln. Hinweis: Bevor Sie das Mikroskop verwenden, legen Sie bitte die MicroSD-Karte in das Mikroskop ein (14), um die Speicherung der Foto-/Videodatei sicherzustellen.


Foto

Wenn das Symbol in der oberen linken Ecke des Mikroskops „“ ist, befindet es sich im Fotomodus; Wenn das Mikroskop eingeschaltet ist, drücken Sie kurz die Menütaste am Mikroskop, um in den Fotomodus zu wechseln.

Video

Wenn das Symbol in der oberen linken Ecke des Mikroskops „“ ist, befindet es sich im Videomodus. Wenn das Mikroskop eingeschaltet ist, drücken Sie kurz die Menütaste am Mikroskop, um in den Videomodus zu wechseln.

Wiedergabe

Wenn das Symbol in der oberen linken Ecke des Mikroskops „“ ist, befindet es sich im Wiedergabemodus. Drücken Sie im eingeschalteten Zustand kurz die Menütaste am Mikroskop, um in den Wiedergabemodus zu wechseln. Zeigen Sie die ausgewählten Bilder an, indem Sie zum Anzeigen die OK-Taste drücken. Sehen Sie sich das Video an, indem Sie die OK-Taste für Wiedergabe/Pause drücken. Sehen Sie sich die aktuelle Bild-/Videodatei an. Drücken Sie die Auf-/Ab-Auswahltaste, um die Seite umzublättern, oder drücken Sie erneut kurz die Wiedergabetaste. Sie können zur vorherigen Ebene zurückkehren und die Datei, die Sie

ansetzen möchten, erneut auswählen.

Einstellungen

Halten Sie die „M“-Taste (6) gedrückt, um das Menü zu aktivieren.

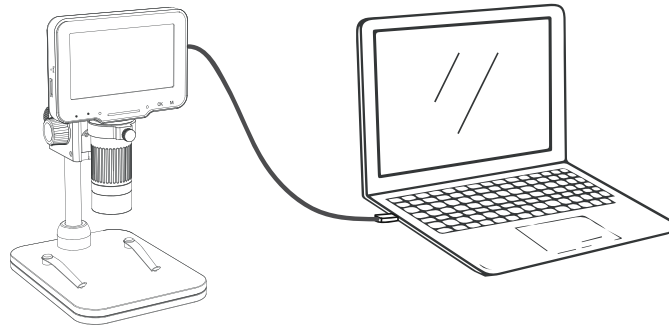
Hinweis: Die Einstellungen beziehen sich auf den Einstellmodus. (Foto-/Video-/Wiedergabeeinstellungen sind unterschiedlich)

Folgende Einstellungen stehen zur Verfügung:

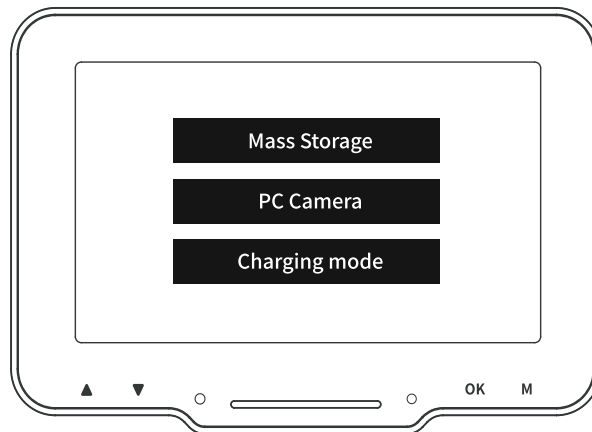
- **Fotoauflösung:** 10M, 7M, 5M, 3M, 2M, 1M.
- **Datumsmarkierung:** Wählen Sie Ein. Die Datums- und Uhrzeitmarkierung wird in der unteren rechten Ecke der Foto-/Videodatei angezeigt. Wählen Sie „Aus“. In der Foto-/Videodatei werden Datum und Uhrzeit nicht angezeigt.
- **Videoauflösung:** 720P.
- **Audio aufnehmen:** Wenn Sie „Ein“ auswählen, wird das Video mit Ton aufgezeichnet. Wählen Sie „Aus“, um die Videoaufzeichnung stummzuschalten.
- **Bildschirmschutz:** Wählen Sie einen geeigneten Zeitpunkt aus, damit das Gerät den Bildschirm automatisch ausschaltet, wenn niemand es bedient.
- **Automatische Abschaltung:** Nach Auswahl der automatischen Abschaltzeit schaltet sich das Mikroskop automatisch ab, wenn niemand arbeitet. Keine automatische Abschaltung, bitte wählen Sie „Aus“.
- **Lichtquellenfrequenz:** Stellen Sie die Netzfrequenz ein.
- **Spracheinstellungen:** Sprache einstellen. (Englisch, vereinfachtes Chinesisch, traditionelles Chinesisch, Russisch, Japanisch, Koreanisch, Französisch, Spanisch, Portugiesisch, Deutsch, Italienisch)
- **Datum/Uhrzeit:** Sie können den Datums-/Uhrzeitparameter der Mikroskopanzeige einstellen.
- **Linienassistent:** Wählen Sie „Ein“. Im Foto-/Videomodus wird auf dem Mikroskopbildschirm eine + Hilfslinie angezeigt. „Aus“ auswählen um keine + Hilfslinie anzuzeigen.
- **Formatierung:** Durch diesen Vorgang werden alle Daten von der MicroSD-Karte gelöscht. (Hinweis: Nach dem Löschen wird es nicht wiederhergestellt. Bitte gehen Sie vorsichtig vor.)
- **Standardeinstellung:** Werkseinstellungen wiederherstellen.
- **Version:** Überprüfen Sie die aktuelle Firmware-Version.
- **Löschen/Schützen:** Wenn Sie ein einzelnes Bild oder Video im Wiedergabemodus ansehen, drücken Sie kurz die Menütaste, um die Dateien zu löschen oder zu schützen

PC-Verbindung

1. Verbinden Sie das Mikroskop über ein USB-Typ-C-Kabel mit dem Computer. (inbegriffen)



2. Schalten Sie das Mikroskop ein. Es stehen drei verschiedene Modi zur Verfügung:



Speicher: Geben Sie den Mikroskopspeicher von der Computerseite aus ein. Sie können die aktuellen Bild- und Videodateien auf der MicroSD-Karte anzeigen und verarbeiten. Zu diesem Zeitpunkt sind am Mikroskop nur die Ein-/Aus-Taste und der berührte Schieberegler verfügbar.

PC-Kamera: Nach Auswahl dieses Modus können Sie über die Computerkamera-Software eine größere Vergrößerung des Bildes erzielen. Zu diesem Zeitpunkt sind nur der Einschaltknopf und der Lichtschieber des Mikroskops verfügbar.

Lademodus: Wenn die Batterie des Mikroskops niedrig ist, können Sie das Mikroskop während des Ladevorgangs nutzen. Verwenden Sie ein USB-Typ-C-Datenkabel, um das Mikroskop und die Computerseite zu verbinden. Das Mikroskop ist eingeschaltet. Wählen Sie den Lademodus und Sie können den Ladevorgang starten Zustand.

(Hinweis: Sie können zum Aufladen des Mikroskops auch ein tägliches Handy-Ladegerät, einen Computer oder eine Powerbank verwenden.)

Software

Sie können das Mikroskop mit einem Computer verwenden, indem Sie die Standardkameransoftware von Microsoft oder Mac OS verwenden, da es

als Standardkamera mit Ihrem Computer verbunden wird. Oder laden Sie die „HiView“-Software herunter unter: <http://soft.hvscam.com>

Die Software kann auch als App für Microsoft und Mac OS im regulären Store heruntergeladen werden.

Hinweis: Geeignet für Windows 8 oder höher; Mac OS x 12 oder höher.

Support

Telefonnummer für den technischen Service: 01805 012643 (14 Cent/Minute aus dem deutschen Festnetz und 42 Cent/Minute aus Mobilfunknetzen). Kostenfreie E-Mail: support@technaxx.de

Die Support-Hotline ist Mo-Fr von 9 bis 13 Uhr und 14 bis 17 Uhr erreichbar!

Pflege

Reinigen Sie das Gerät nur mit einem trockenen oder leicht feuchten, fusselfreien Tuch. Verwenden Sie zum Reinigen des Geräts keine Scheuermittel.

Anmerkungen

- Das Standardladekabel funktioniert auch als Datenkabel für Computerverbindungen.
- Die Vergrößerung ist begrenzt, da es sich um ein digitales Mikroskop handelt. Um eine höhere Vergrößerung zu sehen, verwenden Sie bitte das Mikroskop mit PC-Monitoren.
- Das Mikroskop kann nicht mit Mobiltelefonen verbunden werden.

Warnungen

- Zerlegen Sie den TX-277 nicht, da dies zu einem Kurzschluss oder einer Beschädigung führen kann.
- Batteriewarnung: Eine unsachgemäße Verwendung der Batterie kann zu Bränden oder Verätzungen führen. Bei Beschädigung kann der Akku explodieren.
- Ändern, reparieren oder entfernen Sie das Gerät nicht ohne professionelle Anleitung.
- Verwenden Sie zum Reinigen keine ätzenden oder flüchtigen Flüssigkeiten.
- Lassen Sie den TX-277 nicht fallen und schütteln Sie ihn nicht, da die internen Leiterplatten oder die Mechanik beschädigt werden könnten.
- Bewahren Sie den TX-277 in einer trockenen und belüfteten Umgebung auf. Vermeiden Sie hohe Luftfeuchtigkeit und hohe Temperaturen. Außerdem sollten Batterien keiner übermäßigen Hitze oder direkter Sonneneinstrahlung ausgesetzt werden.
- Nicht Wasser oder Regen aussetzen.
- Halten Sie den TX-277 von kleinen Kindern fern.

Konformitätserklärung



Die EU-Konformitätserklärung kann unter der Adresse www.technaxx.de/ (in der unteren Leiste "Konformitätserklärung") angefordert werden.

Entsorgung



Entsorgung der Verpackung. Entsorgen Sie die Verpackung sortenrein.



Entsorgen Sie Pappe und Karton im Altpapier. Folien zur Wertstoffsammlung.



Altgerät entsorgen (Gilt in der Europäischen Union und anderen europäischen Ländern mit getrennter Sammlung (Wertstoffsammlung)) Altgeräte dürfen nicht über den Hausmüll entsorgt werden! Jeder Verbraucher ist gesetzlich verpflichtet, Altgeräte, die nicht mehr verwendet werden können, getrennt vom Hausmüll z.B. bei einer Sammelstelle seiner Gemeinde, seines Kreises abzugeben oder unentgeltlich im Handel abzugeben. So wird sichergestellt, dass die Altgeräte ordnungsgemäß recycelt und negative Auswirkungen auf die Umwelt vermieden werden. Aus diesem Grund sind Elektrogeräte mit dem hier abgebildeten Symbol gekennzeichnet.



Batterien und Akkus dürfen nicht im Hausmüll entsorgt werden! Als Verbraucher sind Sie gesetzlich verpflichtet, alle Batterien und Akkus, egal ob sie Schadstoffe* enthalten oder nicht, bei einer Sammelstelle Ihrer Gemeinde/Stadt oder unentgeltlich im Handel abzugeben, damit sie einer Umweltschonenden Entsorgung zugeführt werden können. (* gekennzeichnet mit: Cd = Cadmium, Hg = Quecksilber, Pb = Blei.)

Entfernen Sie die vor Abgabe alle Batterien. Geben Sie Ihr Produkt mit eingebauter Batterie und nur im entladenen Zustand an Ihrer Sammelstelle zurück!

Weitere Informationen zum Batteriegesetz finden Sie auch im Internet unter www.batteriegesetz.de.

Hergestellt in China

Vertrieben von:

Technaxx Deutschland GmbH & Co. KG
Konrad-Zuse-Ring 16-18,
61137 Schöneck, Deutschland