

Heizgeräte 25 - 50 - 100 - 150 - 250 - 400 W

SERIE
7H



Trockenöfen



Hebewerkzeuge
und Krane



Strassenbeleuchtung,
Tunnelbeleuchtung



Kunststoff -
Spritzgieß-
maschinen



Automatische
Autowaschanlagen



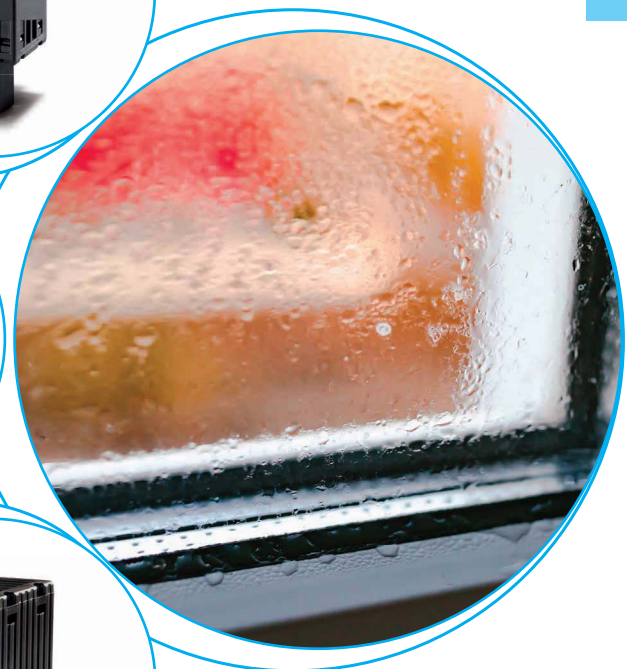
Schaltschränke für
elektrische
Verteilungen



Bedienfelder



Abluft- und
Umluftventilatoren



Heizgeräte für den Schaltschrank

Typ 7H.51.0.230.0025

- Heizleistung 25 W

Typ 7H.51.0.230.0050

- Heizleistung 50 W

- Betriebsspannung (110...230)V AC/DC
- Ohne Gebläse
- PTC-Heizwiderstand, selbstregulierendes Heizungssystem
- Clip für Tragschiene 35 mm (EN 60715)

7H.51.0025/0050
Schraubklemmen



7H.51.0.230.0025



- Heizleistung 25 W
- Ohne Gebläse
- Betriebsspannung (110...230)V AC/DC

7H.51.0.230.0050



- Heizleistung 50 W
- Ohne Gebläse
- Betriebsspannung (110...230)V AC/DC

* Bei 20°C Raumtemperatur

** Ausgenommen oberes Schutzgitter

Abmessungen siehe Seite 7

Heizgerätedaten

Heizleistung *	W	25	50
Heizelement		PTC-Heizwiderstand, selbstregulierendes Heizungssystem	
Oberflächentemperatur**	°C	≤ 100	≤ 100
Gehäuse		Kunststoff gemäß UL94 – V0, schwarz	

Elektrische Daten

Betriebsspannung (U _N)	V AC (50/60 Hz)/DC	110...230	110...230
Nennstrom	A	0.13	0.20
Arbeitsbereich	V AC/DC	88...253	88...253

Allgemeine Daten

Heizkörper		Aluminiumprofil	
Elektrischer Anschluss		2-polige Schraubklemmen	
Einbaulage		Vertikal	
Umgebungstemperatur	°C	-45...+50	-45...+50
Schutzart		IP 20	IP 20

Zulassungen (Details auf Anfrage)



Heizgeräte für den Schaltschrank

Typ 7H.51.0.230.0100

- Heizleistung 100 W

Typ 7H.51.0.230.0150

- Heizleistung 150 W

- Betriebsspannung (110...230)V AC/DC
- Ohne Gebläse
- PTC-Heizwiderstand, selbstregulierendes Heizungssystem
- Clip für Tragschiene 35 mm (EN 60715)

7H.51.0100/0150
Schraubklemmen



7H.51.0.230.0100



- Heizleistung 100 W
- Ohne Gebläse
- Betriebsspannung (110...230)V AC/DC

7H.51.0.230.0150



- Heizleistung 150 W
- Ohne Gebläse
- Betriebsspannung (110...230)V AC/DC

G

* Bei 20°C Raumtemperatur

** Ausgenommen oberes Schutzgitter

Abmessungen siehe Seite 8

Heizgerätedaten

Heizleistung *	W	100	150
Heizelement		PTC-Heizwiderstand, selbstregulierendes Heizungssystem	
Oberflächentemperatur**	°C	≤ 80	≤ 80
Gehäuse		Kunststoff gemäß UL94 – V0, schwarz	
Elektrische Daten			
Betriebsspannung (U _N)	V AC (50/60 Hz)/DC	110...230	110...230
Nennstrom	A	0.45	0.70
Arbeitsbereich	V AC/DC	88...253	88...253
Allgemeine Daten			
Heizkörper		Aluminiumprofil	
Elektrischer Anschluss		2-polige Schraubklemmen	
Einbaulage		Vertikal	
Umgebungstemperatur	°C	-45...+50	-45...+50
Schutzart		IP 20	IP 20
Zulassungen (Details auf Anfrage)			

Heizgeräte für den Schaltschrank

Typ 7H.51.8.xxx.0250

- Heizleistung 250 W

Typ 7H.51.8.xxx.0400

- Heizleistung 400 W

- Betriebsspannung 120 V oder 230 V AC (50/60 Hz)
- Mit Gebläse
- PTC-Heizwiderstand, selbstregulierendes Heizungssystem
- Push-In - Klemmen
- Clip für Tragschiene 35 mm (EN 60715)

7H.51.0250/0400
Push-In - Klemmen



NEW 7H.51.8.xxx.0250



- Heizleistung 250 W
- Mit Gebläse
- Betriebsspannung 120 V oder 230 V AC

NEW 7H.51.8.xxx.0400



- Heizleistung 400 W
- Mit Gebläse
- Betriebsspannung 120 V oder 230 V AC

* Bei 20°C Raumtemperatur

** Ausgenommen oberes Schutzgitter

Abmessungen siehe Seite 8

Heizgerätedaten					
Heizleistung *	W	250		400	
Heizelement		PTC-Heizwiderstand, selbstregulierendes Heizungssystem			
Oberflächentemperatur**	°C	≤ 30		≤ 30	
Luftleistung Gebläse	m ³ /h	30			
Lebensdauer Gebläse bei 25 °C	h	50 000		50 000	
Gehäuse		Kunststoff gemäß UL94 – V0, schwarz			
Elektrische Daten					
Betriebsspannung (U _N)	V AC (50/60 Hz)	120	230	120	230
Nennstrom	A	2	1	3	1.7
Arbeitsbereich	V AC	98...132	184...253	98...132	184...253
Allgemeine Daten					
Heizkörper		Aluminiumprofil			
Elektrischer Anschluss		3-polige Push-In - Klemmen			
Einbaulage		Vertikal			
Umgebungstemperatur	°C	-40...+50		-40...+50	
Schutzart		IP 20		IP 20	
Zulassungen (Details auf Anfrage)					

Bestellangaben

Beispiel: Serie 7H, Schaltschrankheizgerät, Heizleistung 50 W, 110...230 V AC/DC.

7 H . 5 1 . 0 . 2 3 0 . 0 0 5 0

Serie

Typ

51 = Montage auf Tragschiene
35 mm (EN 60715)

Spannungsart

0 = AC (50/60 Hz)/DC
8 = AC (50/60 Hz), nur bei Typen mit Gebläse

Betriebsspannung

230 = 110...230 V
120 = 120 V, nur bei Typen mit Gebläse
230 = 230 V, nur bei Typen mit Gebläse

Heizleistung

0025 = 25 W
0050 = 50 W
0100 = 100 W
0150 = 150 W
0250 = 250 W
0400 = 400 W

Weitere Daten

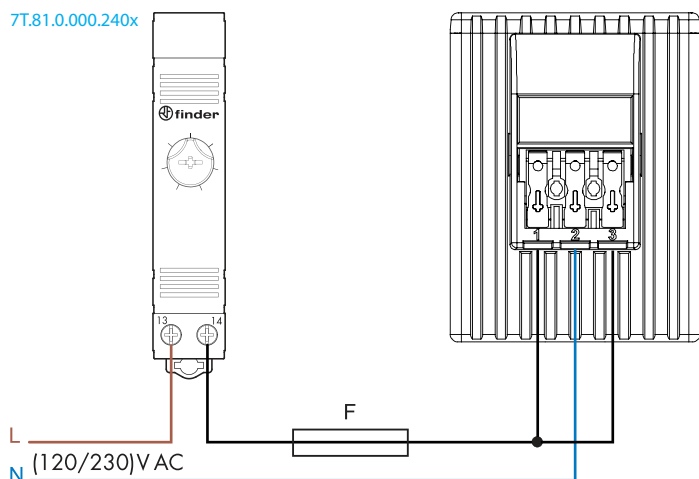
Isolationseigenschaften		7H.51.0...025/050/100/150	7H.51.8...250/400
Nennspannung des Versorgungssystems (Netz)	V AC	120/240	240
Bemessungsisolationsspannung	V AC	250	
Verschmutzungsgrad		3	
Isolation der Anschlussklemmen			
Spannungsfestigkeit zwischen L und N zum Metallclip am Gehäuse V AC (3s)		2500	
Überspannungskategorie		II	
Bemessungsstoßspannung (1.2/50 µs)	kV	2.5	

Anschlüsse		eindrätig	mehrdrätig
Max. Anschlussquerschnitt (Push-In - Klemmen)	mm ²	2 x 1.5	2 x 1.5
	AWG	2 x 16	2 x 16
Max. Anschlussquerschnitt (Schraubklemmen)	mm ²	1 x 2.5	1 x 1.5
	AWG	1 x 12	1 x 16
Drehmoment (Schraubklemmen)	Nm	0.5	

Anschlussbilder

Mit Gebläse

7T.81.0.000.240x



HINWEIS: Der elektrische Anschluss (L) für die Heizung und für das interne Gebläse erfolgt über separate Anschlüsse. Entsprechend der Gegebenheiten kann der Installateur entscheiden, dass das Heizelement von einem vorgeschalteten Thermostaten angesteuert wird. Das Gebläse muß jedoch **immer** in Funktion sein, da ansonsten die Lebensdauer des Heizgerätes erheblich reduziert wird.

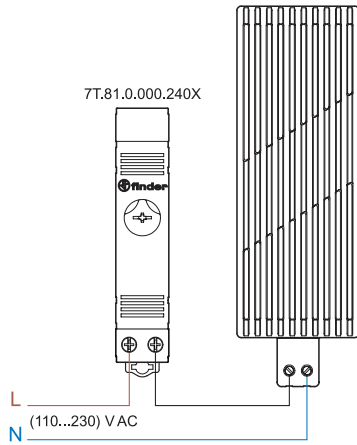
1 = L (Heizung)
2 = N
3 = L (Gebläse)

F = Empfohlene Vorsicherung (träge) 10 A bei 120 V AC
6.3 A bei 230 V AC

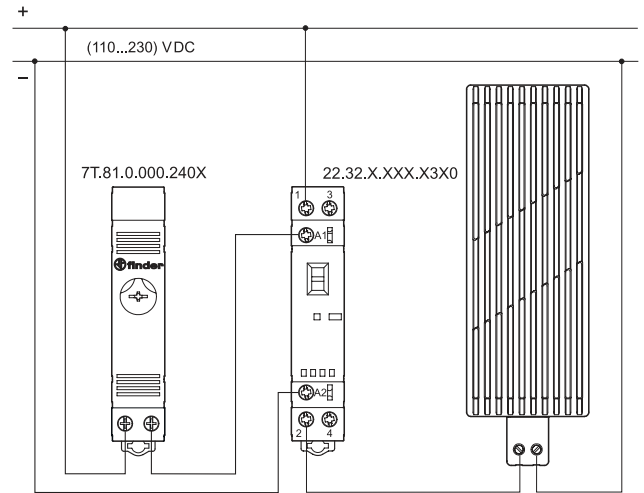
Anschlussbilder

Ohne Gebläse

AC-Ausführung



DC-Ausführung



SICHERHEITSHINWEISE

Aus Sicherheitsgründen müssen die Heizgeräte wie folgt montiert werden:

1. Halten Sie einen Abstand von 100 mm zu jedem Bauteil oberhalb und unterhalb, sowie 60 mm zu beiden Seiten ein.
2. Die Einbaulage ist vertikal, elektrische Anschlüsse: unten, Montage im unteren Teil des Schaltschranks.
3. Heizgeräte nicht in Nähe von leicht entflammaren Materialien montieren.
4. Nicht in korrosiver Umgebungsluft betreiben.

WARNUNG

Die Heizgeräte nicht abdecken.

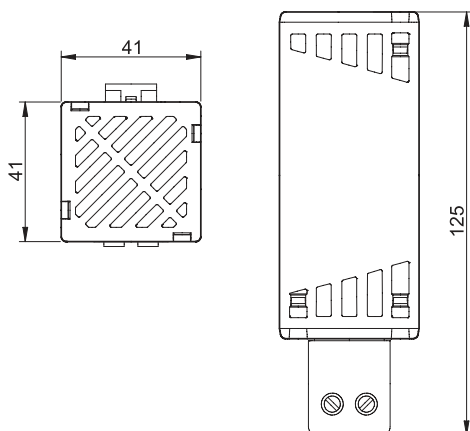
Die Oberfläche des 7H.51 Heizgeräts bleibt nach dem Abschalten ca. 15-20 Minuten lang sehr heiß.

Während der Arbeit und der Wartung die Heizgeräte nicht berühren.

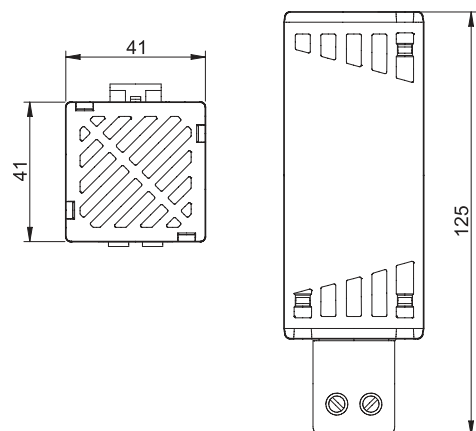
Vorsicht: Verbrennungsgefahr, Temperatur an der Seite der Geräte < +100 °C.

Abmessungen

Typ 7H.51.0025
Schraubklemmen



Typ 7H.51.0050
Schraubklemmen

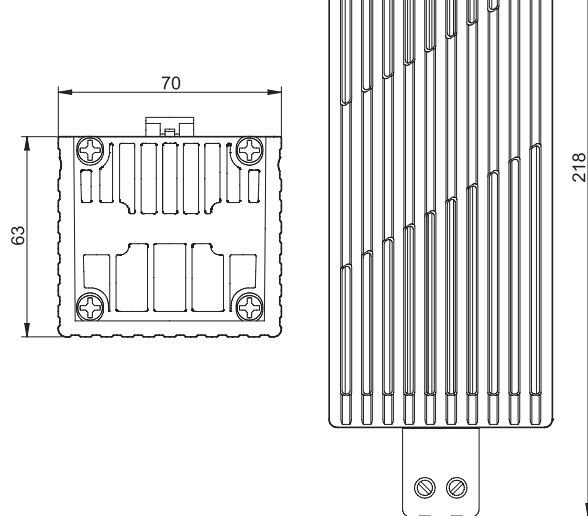
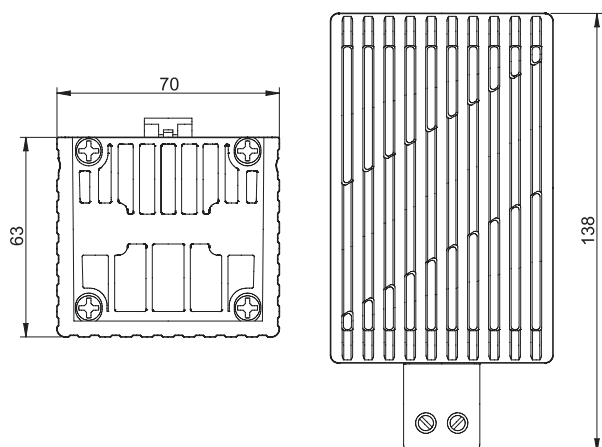


Abmessungen

Typ 7H.51.0100
Schraubklemmen



Typ 7H.51.0150
Schraubklemmen



G

Typ 7H.51.0250 / 0400
Push-In - Klemmen

