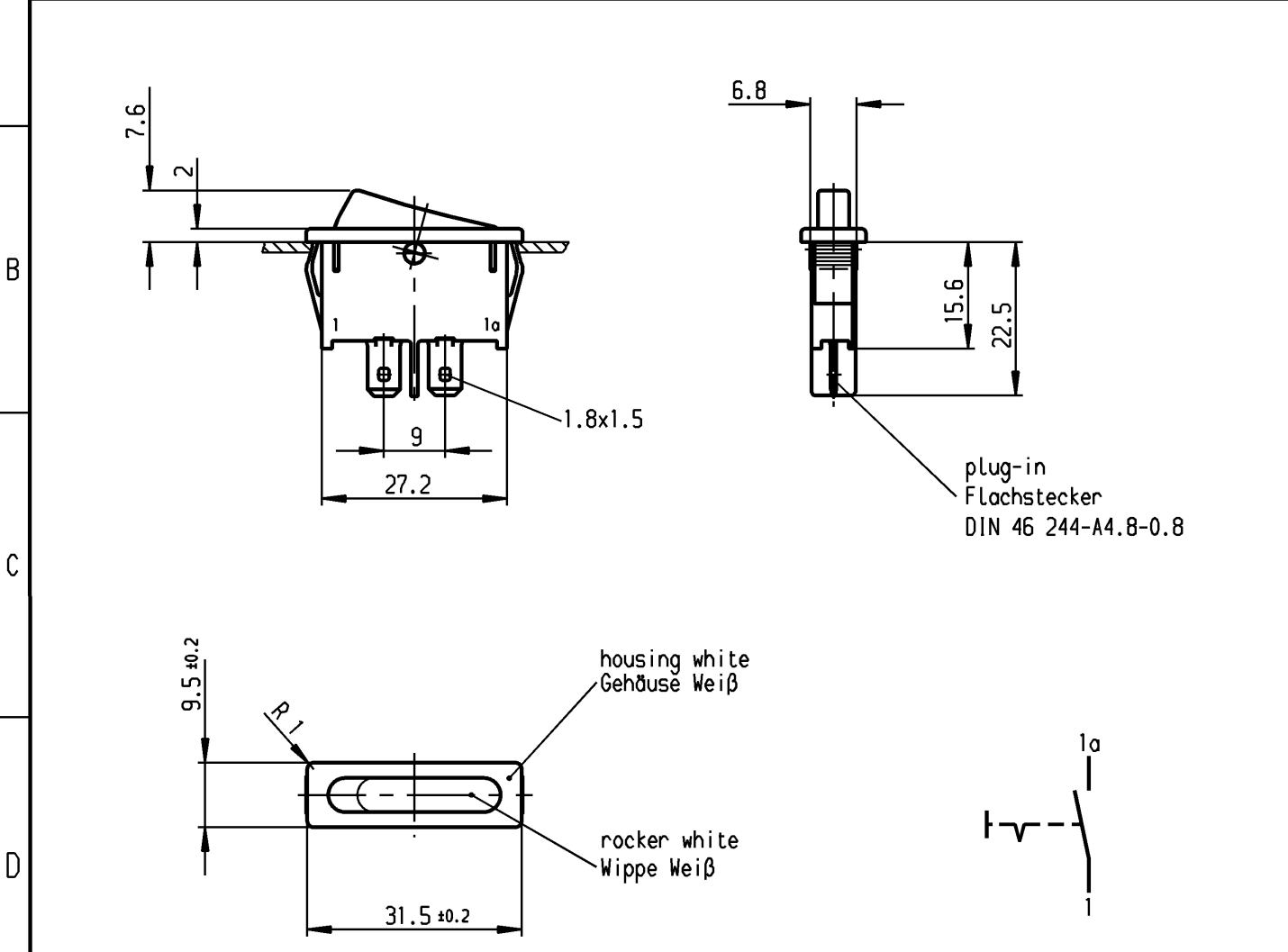


THIS DRAWING IS THE EXCLUSIVE PROPERTY OF MARQUARDT. WITHOUT THEIR CONSENT IT MAY NOT BE REPRODUCED OR GIVEN TO THIRD PARTIES.

VERTRAULICH CONFIDENTIAL

Alle Rechte bei Marquardt, auch fuer den Fall von Schutzrechtsmeldungen. Jede Verfuegungsbezugnis, wie Kopier- und Weitergaberecht, bei uns.

1	2	3	4
recommended cut-out for snap-in fixing (edge opposite to snap-in direction) Empfohlener Ausschnitt für Rastbefestigung (Grat gegenüber Bestückungsseite)	wall thickness Wanddicke 0.75 to / bis 1.25 1.25 to / bis 2 2 to / bis 3	length of cut-out Ausschnittlänge 30 -0.1 30.2 -0.1 30.6 -0.1	width of cut-out Ausschnittbreite 6.8 +0.1 6.8 +0.1 6.8 +0.1



Marking
Aufschrift

Ⓜ
1921.
4(1)/250~5E4
6(2)/250~
T80/55



SPST
suitable for appliances of class II

Ausschalter 1-polig
Für Geräte der Klasse II geeignet

Für Form und Lage FOR SHAPE AND LOC.		Allgemeintoleranzen UNTOLERANCED DIMENSIONS		Pause COPY		Blatt SHEET 01		Typ K		Zeichn./DRAWING NO. 1921.1101		Index b	
Für Winkel FOR ANGLE ± 2°		PROJECTION		Abmasse und Nennmassbereiche Angaben in mm		Original DIN A4		Maßstab SCALE 1:1		Appliance Switch Geräteschalter			
		ALL DIMENSIONS ARE IN MILLIMETRES		Laengen LENGTH Radien RADII		0 10 20 30 mm		CAD Medusa		Z			
c		g		0-6 ± 0.2				gez./DRAWN BY 27.09.04 SA					
b 102884		hhe		>6-15 ± 0.4				gepr./CHECKED BY					
a 43248		hhe		>15-30 ± 0.4				Ersatz für/REPLACEMENT OF					
41347		SA		>30-70 ±				MARQUARDT					
Ausg. ISSUE		gez. DRAWN BY		>70-120 ±				Marquardt, D-78604 Riethem-Weilheim					
Anderung REVISION				>120-200 ±									