

Zeitschalter für Ventilatoren (Nachlaufrelais) Betrieb ohne Neutralleiter

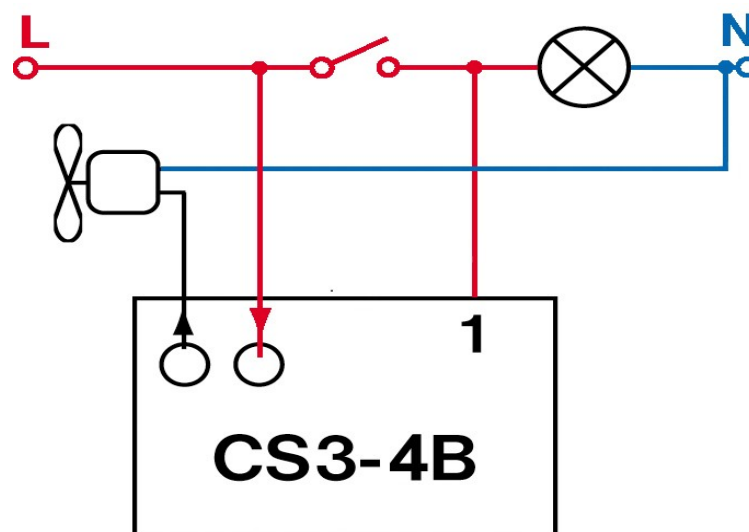
Nach dem Einschalten des Lichts wird der Ventilator in einem voreingestellten Zeitabstand von 30 Sekunden bis 10 Minuten eingeschaltet und nach Lichtausschaltung im voreingestellten Zeitabstand 1 Sekunde bis 20 Stunden ausgeschaltet.

Der Zeitschalter ist für eine Ein- bzw. Ausschaltung des Ventilators, mit einer Zeitverzögerung abhängig von der Beleuchtung, bestimmt.
Großer Vorteil ist die Installation **ohne Nulleiter!**

Der Ventilator wird in einem Zeitabstand von 30 Sekunden bis 10 Minuten nach dem Licht-Einschalten gestartet. Die Einstellung erfolgt über den P1-Trimмер.

Der Ventilator wird in einem Zeitabstand von 1 Sekunde bis 20 Stunden nach dem Licht-Ausschalten abgeschaltet. Dieser Zeitabstand wird über die DIP-Schalter sowie dem P2 – Trimmer eingestellt.

Anschlussbild:



Technische Daten:

Betriebsspannung	230 V/50 Hz
Belastbarkeit	15 ... 200 W
Induktive Belastbarkeit	15 ... 100 VA
Schaltelement	Triac
Einstellbare Abschaltzeit	1 Sekunde ... 20 Stunden
Anzahl der Dekaden	4
Betriebstemperatur-Bereich	0°C ... +35°C