
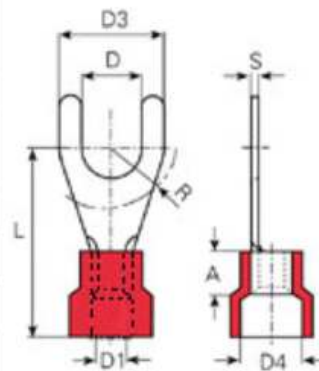


# PRODUKTDATENBLATT

## Artikelübersicht

<b>Artikelnummer</b>	3612c
<b>Artikelbezeichnung</b>	Presskabelschuhe isol.
<b>Werkstoff</b>	Kupfer
<b>Oberfläche</b>	reinverzinkt
<b>Nettogewicht kg/1000</b>	.666
<b>RoHS konform</b>	ja
<b>UL-No</b>	E235797
<b>Farbe</b>	
<b>mm<sup>2</sup></b>	0.5-1
<b>AWG</b>	20-18
<b>für Bolzen mm</b>	M4
<b>øD mm</b>	4.3
<b>øD1 mm</b>	1.6
<b>øD3 mm</b>	6.8
<b>L mm</b>	18
<b>øD4 mm</b>	4
<b>A mm</b>	5
<b>R mm</b>	4.5
<b>S mm</b>	0.8
<b>DIN</b>	*

**Artikelbild**



© 2022 | Vogt AG Verbindungstechnik

Für dieses Produkt gelten die allgemeinen Verkaufsbedingungen AVB der Vogt AG Verbindungstechnik. Siehe [www.vogt.ch/downloads](http://www.vogt.ch/downloads).

Alle Angaben zum Produkt sind ohne Gewähr – technische Änderungen und Anpassungen sind vorbehalten.

Dieses Datenblatt wird regelmässig überarbeitet, unterliegt aber keinem Änderungsdienst.

Dieser Artikel ist ein frei verkäuflicher Artikel gemäss oben genannter Spezifikation. Die Verfügbarkeit von Bescheinigungen gemäss EN 10204, weitere Abnahmeprüfzeugnisse, Produkt-Konformitäten, sowie kundenspezifische Bemusterungsvorlagen sind vom Kunden anzufragen und wenn verfügbar allenfalls gegen Gebühr erhältlich.

Unter [www.vogt.ch/downloads](http://www.vogt.ch/downloads) finden Sie weitere Informationen zu den verfügbaren Produkt-Konformitäten.