



**finder**<sup>®</sup>

SWITCH TO THE FUTURE

# Überspannungsschutzgeräte (SPD)

SERIE  
7P



Schaltschränke für  
elektrische  
Verteilungen



Bedienfelder



Aufzüge und  
Fahrstühle



Strassenbeleuchtung,  
Tunnelbeleuchtung



Überspannungsschutz





**SPD Typ 1+2 Überspannungsableiter**  
**Hohe Ableitfähigkeit ohne Folgestrom -**  
**für 1- und 3-phasige Niederspannungsanlagen**

- Überspannungsableiter, geeignet für Niederspannungsanlagen, zum Schutz von Geräten gegen Überspannungen durch direkten Blitzschlag, induzierte Überspannungen und Schaltüberspannungen
- Zur Installation an der Grenze von Zone LPZ 0 zu LPZ 1 oder höher
- Kombination aus Varistor und Hochleistungs-Funkenstrecke (GDT-Gasableiter) sorgen für:
  - Hohen Ableitstoßstrom
  - Kein Leckstrom
  - Kein Folgestrom
- Sehr geringe Restspannung
- Austauschbare Module
- Kopfstehend montierbar (mit 2-facher Klemmenbeschriftung und neuem Haltesystem für das austauschbare Modul)
- Varistor-Defektanzeige durch "Rot" im Sichtfenster
- Doppel-Schraubklemmen
- Statusrückmeldung über Stecker 07P.01 (im Beipack enthalten): Funktions-/Defektanzeige
- Entspricht der EN 61643-11:2012
- Für Tragschiene 35 mm (EN 60715)

- 7P.09.1.255.0100** SPD Typ 1, Funkenstrecke nur zwischen N-PE einzusetzen, für Konfiguration 3+1
- 7P.01.8.260.1025** SPD Typ 1+2, Varistor + Funkenstrecke. Unipolarer Schutz für 1- und 3-phasige Netze (230/400 V) mit dem Funkenstrecken-Schutzmodul (7P.09)
- 7P.02.8.260.1025** SPD Typ 1+2 für 1-phasige TT- und TN-S - Netze. Varistor + Funkenstrecke zwischen L-N + Funkenstrecke zwischen N-PE

Abmessungen siehe Seite 21

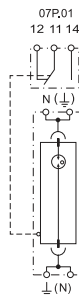
**Spezifikation**

Nennspannung $U_N$	V AC
Max. Dauerspannung $U_C$	V AC
Blitzstoßstrom $I_{imp}$ (10/350 $\mu$ s)	kA
Nennableitstoßstrom $I_n$ (8/20 $\mu$ s)	kA
Max. Ableitstoßstrom $I_{max}$ (8/20 $\mu$ s)	kA
Gesamtableitstoßstrom $I_{total}$ (10/350 $\mu$ s)	kA
Schutzpegel $U_p$	kV
Folgestromlöschfähigkeit $I_{fi}$	A
Schutzleiterstrom $I_{pE}$	$\mu$ A
Temporäre Überspannung - $U_{TOV}$ (120 min, L-N)	V AC
Temporäre Überspannung $U_{TOV}$ (5 s, L-N)	V AC
Temporäre Überspannung $U_{TOV}$ (200 ms, N-PE)	V AC
Ansprechzeit $t_A$	ns
Kurzschlussfestigkeit bei max. Überstromschutz $I_{SCCR}$	kA <sub>eff</sub>
Max. netzseitiger Überstromschutz, gL/gG bei V-Verdrahtung, gL/gG	A

**7P.09.1.255.0100**



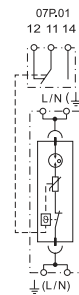
- SPD Typ 1
- Funkenstreckenmodul einsetzbar zwischen N-PE in 3-phasigen Netzen, Konfiguration 3+1
- Statusrückmeldung für die Präsenz der Funkenstrecke
- Kopfstehend montierbar
- Austauschbares Modul



**7P.01.8.260.1025**



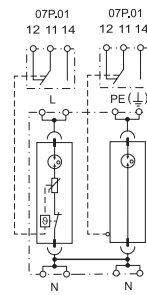
- SPD Typ 1+2
- Kombination aus Varistor und gekapselter Funkenstrecke (für 1- oder 3-phasige Netze)
- Signalisierung über Sichtfenster und Rückmeldekontakt (Varistor/Funkenstrecke-Status)
- Kopfstehend montierbar
- Austauschbares Modul



**7P.02.8.260.1025**



- SPD Typ 1+2
- Kombination aus Varistor und gekapselter Funkenstrecke (für 1-phasige Netze)
- Signalisierung über Sichtfenster und Rückmeldekontakt (Varistor/Funkenstrecke-Status), N-PE - Funkenstrecke-Präsenz
- Kopfstehend montierbar
- Austauschbare Module



Ersatz-Module	7P.00.1.000.0100	7P.00.8.260.0025	7P.00.8.260.0025	7P.00.1.000.0050
<b>Allgemeine Daten</b>				
Umgebungstemperatur	-40...+80			
Schutzart	IP 20			
Max. Anschlussquerschnitt	eindrätig		mehrdrätig	
	mm <sup>2</sup>	1 x 2.5...1 x 50		1 x 2.5...1 x 35
	AWG	1 x 13...1 x 1		1 x 13...1 x 2
Abisolierlänge	mm 11			
Drehmoment	Nm 4			
<b>Statusrückmeldung - Kontaktspezifikation</b>				
Kontaktart	1 Wechsler		1 Wechsler	
Bemessungsstrom	A AC/DC 0.5/0.1		A AC/DC 0.5/0.1	
Nennspannung	V AC/DC 250/30		V AC/DC 250/30	
Max. Anschlussquerschnitt (07P.01)	eindrätig	mehrdrätig	eindrätig	mehrdrätig
	mm <sup>2</sup>	1.5	1.5	1.5
	AWG	16	16	16
<b>Zulassungen</b> (Details auf Anfrage)				

**SPD Typ 1+2 Überspannungsableiter**  
**Hohe Ableitfähigkeit ohne Folgestrom - für 3-phasige Niederspannungsanlagen (230/400 V)**

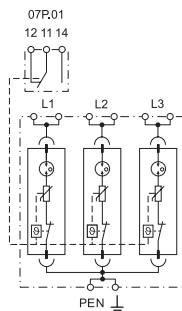
- Überspannungsableiter, geeignet für Niederspannungsanlagen, zum Schutz von Geräten gegen Überspannungen durch direkten Blitzschlag, induzierte Überspannungen und Schaltüberspannungen
- Kombination aus Varistor und Hochleistungs-Funkenstrecke (GDT-Gasableiter) sorgen für:
  - Hohen Ableitstoßstrom
  - Kein Leckstrom
  - Kein Folgestrom
- Sehr geringe Restspannung
- Austauschbare Module
- Kopfstehend montierbar (mit 2-facher Klemmenbeschriftung und neuem Haltesystem für das austauschbare Modul)
- Varistor-Defektanzeige durch "Rot" im Sichtfenster
- Doppel-Schraubklemmen
- Statusrückmeldung über Stecker 07P.01 (im Beipack enthalten): Funktions-/Defektanzeige
- Entspricht der EN 61643-11:2012
- Für Tragschiene 35 mm (EN 60715)

- 7P.03.8.260.1025** SPD Typ 1+2 für 3-phasige TN-C-Netze (mit PEN), Varistor + Funkenstrecke zwischen L1, L2, L3-PEN
- 7P.04.8.260.1025** SPD Typ 1+2 für 3-phasige TT- und TN-S-Netze (mit N) Varistor + Funkenstrecke zwischen L1, L2, L3-N + Funkenstrecke zwischen N-PE
- 7P.05.8.260.1025** SPD Typ 1+2 für 3-phasige TN-S-Netze (mit N) Varistor + Funkenstrecke zwischen L1, L2, L3, N-PE

**7P.03.8.260.1025**



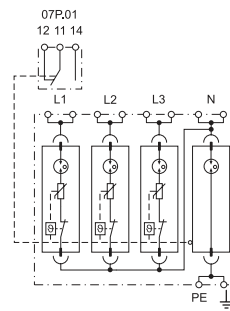
- SPD Typ 1+2
- Kombination aus 3 Varistoren und gekapselter Funkenstrecke
- Signalisierung über Sichtfenster und Rückmeldekontakt (Varistor/Funkenstrecke-Status)
- Kopfstehend montierbar
- Austauschbare Module



**7P.04.8.260.1025**



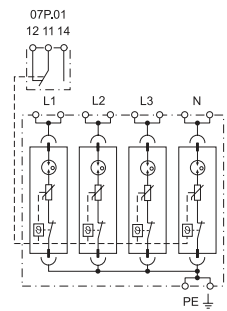
- SPD Typ 1+2
- Kombination aus 3 Varistoren und gekapselter Funkenstrecke + 1 gekapselte Funkenstrecke
- Signalisierung über Sichtfenster und Rückmeldekontakt (Varistor/Funkenstrecke-Status), N-PE - Funkenstrecke-Präsenz
- Kopfstehend montierbar
- Austauschbare Module



**7P.05.8.260.1025**



- SPD Typ 1+2
- Kombination aus 4 Varistoren und gekapselter Funkenstrecke
- Signalisierung über Sichtfenster und Rückmeldekontakt (Varistor/Funkenstrecke-Status)
- Kopfstehend montierbar
- Austauschbare Module



Abmessungen siehe Seite 21

Spezifikation		L-PEN	L-N	N-PE	L, N-PE	
Nennspannung $U_N$	V AC	230	230	—	230	
Max. Dauerspannung $U_C$	V AC	260	260	255	260	
Blitzstoßstrom $I_{imp}$ (10/350 $\mu$ s)	kA	25	25	100	25	
Nennableitstoßstrom $I_n$ (8/20 $\mu$ s)	kA	30	30	100	30	
Max. Ableitstoßstrom $I_{max}$ (8/20 $\mu$ s)	kA	60	60	100	60	
Gesamtableitstoßstrom $I_{total}$ (10/350 $\mu$ s)	kA	75	100	100	100	
Schutzpegel $U_p$	kV	1.5	1.5	1.5	1.5	
Folgestromlöschfähigkeit $I_{fi}$	A	kein Folgestrom	kein Folgestrom	100	kein Folgestrom	
Schutzleiterstrom $I_{PE}$	$\mu$ A	<4	<4	<4	<4	
Temporäre Überspannung - $U_{TOV}$ (120 min, L-N)	V AC	440	440	—	440	
Temporäre Überspannung - $U_{TOV}$ (5 s, L-N)	V AC	335	335	—	335	
Temporäre Überspannung - $U_{TOV}$ (200 ms, N-PE)	V AC	—	—	1200	—	
Ansprechzeit $t_A$	ns	100	100	100	100	
Kurzschlussfestigkeit bei max. Überstromschutz $I_{SCCR}$	kA <sub>eff</sub>	50	50	—	50	
Max. netzseitiger Überstromschutz, gL/gG	A	250	250	—	250	
	bei V-Verdrahtung, gL/gG	125	125	—	125	
Ersatz-Module		7P.00.8.260.0025	7P.00.8.260.0025	7P.00.1.000.0100	7P.00.8.260.0025	
<b>Allgemeine Daten</b>						
Umgebungstemperatur	°C	-40...+80				
Schutzart		IP 20				
Max. Anschlussquerschnitt		eindrätig			mehrdrätig	
	mm <sup>2</sup>	1 x 2.5...1 x 50			1 x 2.5...1 x 35	
	AWG	1 x 13...1 x 1			1 x 13...1 x 2	
Abisolierlänge	mm	11				
Drehmoment	Nm	4				
<b>Statusrückmeldung - Kontaktspezifikation</b>						
Kontaktart		1 Wechsler		1 Wechsler		
Bemessungsstrom	A AC/DC	0.5/0.1		0.5/0.1		
Nennspannung	V AC/DC	250/30		250/30		
Max. Anschlussquerschnitt (07P.01)		eindrätig	mehrdrätig	eindrätig	mehrdrätig	eindrätig
	mm <sup>2</sup>	1.5	1.5	1.5	1.5	1.5
	AWG	16	16	16	16	16

Zulassungen (Details auf Anfrage)



**SPD Typ 1+2 Überspannungsableiter für eine schnelle Montage auf der Sammelschiene - für 3-phasige Niederspannungsanlagen (230/400 V) - ohne Leckstrom und ohne Folgestrom**

- Überspannungsableiter, geeignet für Niederspannungsanlagen, zum Schutz von Geräten gegen Überspannungen durch direkten Blitzeinschlag, induzierte Überspannungen und Schaltüberspannungen
- Zur Installation an den Grenzen der Zonen LPZ 0 zu LPZ 1 oder höher
- Schnelle Montage auf 40 mm Sammelschienen
- Kombination aus Hochenergie-Varistorblock und Hochleistungs-Funkenstrecke (GDT) gewährleistet:
- Kein Leckstrom
- Galvanische Trennung zwischen den Phasen
- Kein Folgestrom
- Sehr geringe Restspannung
- Austauschbare Module mit Haltesystem
- Varistor-Defektanzeige durch "Rot" im Sichtfenster
- Statusrückmeldekontakt (optional)
- Doppel-Schraubklemmen

**7P.03.8.255.Sxxx** SPD Typ 1+2 für 3-phasige Sammelschienen, TN-C Netze ohne Neutralleiter (mit PEN). Varistor + Funkenstrecke zwischen L1, L2, L3-PEN. Entspricht der EN 61643-11:2012, IEC 61643-11:2011/T1, T2

Abmessungen siehe Seite 22

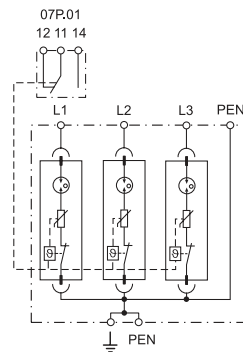
Spezifikation		L-PEN		L-PEN	
Nennspannung $U_N$	V AC	230/400		230/400	
Max. Dauerspannung $U_C$	V AC	255		255	
Blitzstoßstrom $I_{imp}$ (10/350 $\mu$ s)	kA	7.5		12.5	
Nennableitstoßstrom $I_n$ (8/20 $\mu$ s)	kA	20		20	
Max. Ableitstoßstrom $I_{max}$ (8/20 $\mu$ s)	kA	60		60	
Gesamtableitstoßstrom (10/350 $\mu$ s) ( $I_{total}$ )	kA	22.5		37.5	
Schutzpegel $U_p$	kV	1.5		1.5	
Folgestromlöschfähigkeit $I_{fi}$	A	kein Folgestrom		kein Folgestrom	
Schutzleiterstrom $I_{PE}$	$\mu$ A	< 2		< 2	
Temporäre Überspannung - $U_{TOV}$ (120 min, L-N)	V AC	440		440	
Temporäre Überspannung - $U_{TOV}$ (5 s, L-N)	V AC	335		335	
Ansprechzeit $t_A$	ns	100		100	
Kurzschlussfestigkeit bei max. Überstromschutz $I_{SCCR}$	kA <sub>eff</sub>	25		25	
Max. netzseitiger Überstromschutz, gL/gG	A	160		160	
Ersatz-Module		7P.00.8.255.S007		7P.00.8.255.S012	
<b>Allgemeine Daten</b>					
Umgebungstemperatur	°C	-40...+80			
Schutzart/ installiert		IP 20/IP 30			
Art der Befestigung		40 mm Sammelschienenensystem			
Max. Anschlussquerschnitt		eindrätig		mehrdrätig	
	mm <sup>2</sup>	1 x 1...1 x 35		1 x 1...1 x 25	
	AWG	1 x 17... 1 x 2		1 x 17...1 x 4	
Abisolierlänge	mm	12			
Drehmoment	Nm	3			
<b>Statusrückmeldung - Kontaktspezifikation</b>					
Kontaktart		1 Wechsler		1 Wechsler	
Bemessungsstrom	A AC/DC	0.5/0.1		0.5/0.1	
Nennspannung	V AC/DC	250/30		250/30	
Max. Anschlussquerschnitt (07P.01)		eindrätig	mehrdrätig	eindrätig	mehrdrätig
	mm <sup>2</sup>	1.5	1.5	1.5	1.5
	AWG	16	16	16	16
<b>Zulassungen</b> (Details auf Anfrage)					

**NEW 7P.03.8.255.Sx07**

**NEW 7P.03.8.255.Sx12**



- SPD Typ 1+2 mit austauschbaren Modulen
- Kombination aus 3 Varistoren und gekapselter Funkenstrecke
- Montagelösung für Sammelschienen
- Signalisierung über Sichtfenster und optional über Rückmeldekontakt (Varistor/Funkenstrecke-Status)



**SPD Typ 1+2 Überspannungsableiter für eine schnelle Montage auf der Sammelschiene - für 3-phasige Niederspannungsanlagen (230/400 V) - ohne Leckstrom und ohne Folgestrom**

- Überspannungsableiter, geeignet für Niederspannungsanlagen, zum Schutz von Geräten gegen Überspannungen durch direkten Blitzeinschlag, induzierte Überspannungen und Schaltüberspannungen
- Zur Installation an den Grenzen der Zonen LPZ 0 zu LPZ 1 oder höher
- Schnelle Montage auf 40 mm Sammelschienen
- Kombination aus Hochenergie-Varistorblock und Hochleistungs-Funkenstrecke (GDT) gewährleistet:
  - Kein Leckstrom
  - Galvanische Trennung zwischen den Phasen
  - Kein Folgestrom
- Sehr geringe Restspannung
- Austauschbare Module mit Haltesystem
- Varistor-Defektanzeige durch "Rot" im Sichtfenster
- Statusrückmeldekontakt (optional)
- Doppel-Schraubklemmen

**7P.04.8.255.Sxxx** SPD Typ 1+2 für 3-phasige Sammelschienen, TT und TN-S Netze (mit N). Varistor + Funkenstrecke zwischen L1, L2, L3-N + Funkenstrecke zwischen N-PE. Entspricht der EN 61643-11:2012, IEC 61643-11:2011/T1, T2

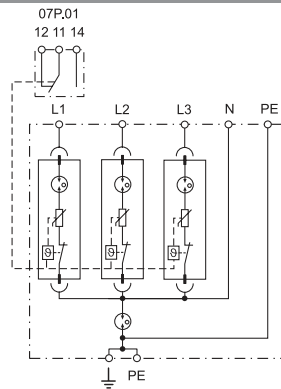
**NEW 7P.04.8.255.Sx07**



**NEW 7P.04.8.255.Sx12**



- SPD Typ 1+2 mit austauschbaren Modulen
- Kombination aus 3 Varistoren und gekapselter Funkenstrecke + 1 gekapselte Funkenstrecke
- Montagelösung für Sammelschienen
- Signalisierung über Sichtfenster und optional über Rückmeldekontakt (Varistor/Funkenstrecke-Status)



Abmessungen siehe Seite 22

Spezifikation		L-N	N-PE	L-N	N-PE
Nennspannung $U_N$	V AC	230	—	230	—
Max. Dauerspannung $U_C$	V AC	255	255	255	255
Blitzstoßstrom $I_{imp}$ (10/350 $\mu$ s)	kA	7.5	50	12.5	50
Nennableitstoßstrom $I_n$ (8/20 $\mu$ s)	kA	20	50	20	50
Max. Ableitstoßstrom $I_{max}$ (8/20 $\mu$ s)	kA	60	100	60	100
Gesamtableitstoßstrom $I_{total}$ (10/350 $\mu$ s)	kA	30		50	
Schutzpegel $U_p$	kV	1.5	1.5	1.5	1.5
Folgestromlöschfähigkeit $I_{fi}$	A	kein Folgestrom	100	kein Folgestrom	100
Schutzleiterstrom $I_{PE}$	$\mu$ A	< 2		< 2	
Temporäre Überspannung - $T_{OV}$ (120 min, L-N)	V AC	440	—	440	—
Temporäre Überspannung - $U_{TOV}$ (5 s, L-N)	V AC	335	—	335	—
Ansprechzeit $t_A$	ns	100	100	100	100
Kurzschlussfestigkeit bei max. Überstromschutz $I_{SCCR}$	kA <sub>eff</sub>	25	—	25	—
Max. netzseitiger Überstromschutz, gL/gG	A	160	—	160	—
Ersatz-Module		7P00.8.255.S007	—	7P00.8.255.S012	—
<b>Allgemeine Daten</b>					
Umgebungstemperatur	°C	-40...+80			
Schutzart / installiert		IP 20/IP 30			
Art der Befestigung		40 mm Sammelschienensystem			
Max. Anschlussquerschnitt		eindrätig		mehrdrätig	
	mm <sup>2</sup>	1 x 1...1 x 35		1 x 1...1 x 25	
	AWG	1 x 17... 1 x 2		1 x 17...1 x 4	
Abisolierlänge	mm	12			
Drehmoment	Nm	3			
<b>Statusrückmeldung - Kontaktspezifikation</b>					
Kontaktart		1 Wechsler		1 Wechsler	
Bemessungsstrom	A AC/DC	0.5/0.1		0.5/0.1	
Nennspannung	V AC/DC	250/30		250/30	
Max. Anschlussquerschnitt (07P.01)		eindrätig	mehrdrätig	eindrätig	mehrdrätig
	mm <sup>2</sup>	1.5	1.5	1.5	1.5
	AWG	16	16	16	16
<b>Zulassungen</b> (Details auf Anfrage)					

**SPD Typ 1+2 Überspannungsableiter mit "Low Up"- Schutzpegel - für 1- und 3-phasige Niederspannungsanlagen**

- Überspannungsableiter für 230/400 V-Netze zur Vermeidung von Überspannungen durch direkte oder indirekte Blitzeinschläge
- Zur Installation an den Grenzen der Zonen LPZ 0 und LPZ 1
- Sehr niedriger Up um empfindliche Geräte zu schützen
- Varistor-Defektanzeige durch "Rot" im Sichtfenster
- Varistor-Statusrückmeldung über Stecker 07P.01 (im Beipack enthalten)
- Austauschbare Varistor- und Funkenstrecken-Module
- Entspricht der EN 61643-11:2012
- Für Tragschiene 35 mm (EN 60715)

**7P.12.8.275.1012** SPD Typ 1+2 für 1-phasige TT- und TN-S-Netze (mit N).

- Varistor zwischen L-N + Funkenstrecke zwischen N-PE für 1-phasige Netze
- Austauschbare Varistor- und Funkenstrecken-Module

**7P.13.8.275.1012** SPD Typ 1+2 für 3-phasige TN-C-Netze (mit PEN)

- Varistor-Schutz zwischen L1, L2, L3-PEN für 3-phasige Netze
- Austauschbare Varistor-Module

7P.12/7P.13  
Schraubklemmen



Abmessungen siehe Seite 21

**Spezifikation**

		<b>L-N</b>	<b>N-PE</b>	<b>L-PEN</b>
Nennspannung $U_N$	V AC	230	—	230
Max. Dauerspannung $U_C$	V AC/DC	275/—	255/—	275/350
Blitzstoßstrom $I_{imp}$ (10/350 $\mu$ s)	kA	12.5	25	12.5
Nennableitstoßstrom $I_n$ (8/20 $\mu$ s)	kA	30	40	30
Max. Ableitstoßstrom $I_{max}$ (8/20 $\mu$ s)	kA	60	60	60
Gesamtableitstoßstrom $I_{total}$ (10/350 $\mu$ s)	kA	25	25	37.5
Schutzpegel $U_p$	kV	1.5	1.5	1.5
Folgestromlöschfähigkeit $I_{fi}$	A	kein Folgestrom	100	kein Folgestrom
Schutzleiterstrom $I_{PE}$	$\mu$ A		< 1	< 2100
Temporäre Überspannung - $T_{OV}$ (120 min, L-N)	V AC	440	—	440
Temporäre Überspannung - $T_{OV}$ (5 s, L-N) (Festigkeit)	V AC	335	—	335
Temporäre Überspannung - $T_{OV}$ (200 ms, N-PE) (Festigkeit)	V AC	—	1200	—
Ansprechzeit $t_A$	ns	25	100	25
Kurzschlussfestigkeit bei max. Überstromschutz $I_{SCCR}$	kA <sub>eff</sub>	50	—	50
Max. netzseitiger Überstromschutz, gL/gG	A	160	—	160
Ersatz-Module		7P.10.8.275.0012	7P.10.1.000.0025	7P.10.8.275.0012

**Allgemeine Daten**

Umgebungstemperatur	°C	-40...+80		
Schutzart		IP 20		
Max. Anschlussquerschnitt		eindrätig		mehrdrätig
	mm <sup>2</sup>	1 x 1...1 x 35		1 x 1...1 x 25
	AWG	1 x 17...1 x 2		1 x 17...1 x 4
Abisolierlänge	mm	12		
Drehmoment	Nm	3		

**Statusrückmeldung - Kontaktspezifikation**

Kontaktart		1 Wechsler	—	1 Wechsler	
Bemessungsstrom	A AC/DC	0.5/0.1	—	0.5/0.1	
Nennspannung	V AC/DC	250/30	—	250/30	
Max. Anschlussquerschnitt (07P.01)		eindrätig	mehrdrätig	eindrätig	mehrdrätig
	mm <sup>2</sup>	1.5	1.5	1.5	1.5
	AWG	16	16	16	16

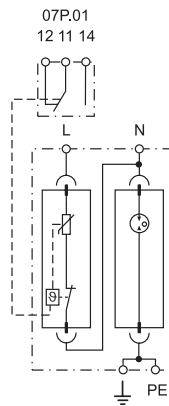
**Zulassungen** (Details auf Anfrage)



**7P.12.8.275.1012**



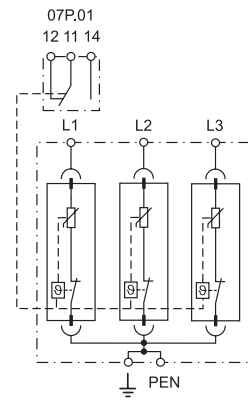
- SPD Typ 1+2
- Austauschbare Varistor- und Funkenstrecken-Module (für 1-phasige Netze)
- Varistor-Statusrückmeldung und Signalisierung



**7P.13.8.275.1012**



- SPD Typ 1+2
- Austauschbare Varistor-Module (für 3-phasige Netze)
- Varistor-Statusrückmeldung und Signalisierung



**SPD Typ 1+2 Überspannungsableiter mit "Low Up"- Schutzpegel - für 3-phasige Niederspannungsanlagen**

- Überspannungsableiter für 230/400 V-Netze zur Vermeidung von Überspannungen durch direkte oder indirekte Blitzeinschläge
- Zur Installation an den Grenzen der Zonen LPZ 0 und LPZ 1
- Sehr niedriger Up um empfindliche Geräte zu schützen
- Varistor-Defektanzeige durch "Rot" im Sichtfenster
- Varistor-Statusrückmeldung über Stecker 07P.01 (im Beipack enthalten)
- Entspricht der EN 61643-11:2012
- Für Tragschiene 35 mm (EN 60715)

**7P.14.8.275.1012** SPD Typ 1+2 für 3-phasige TT- und TN-S-Netze (mit N)

- Varistor zwischen L1, L2, L3-N + Funkenstrecke zwischen N-PE
- Austauschbare Varistor-Module
- Nicht austauschbare Funkenstrecke

**7P.15.8.275.1012** SPD Typ 1+2 für 3-phasige TN-S-Netze (mit N)

- Varistor-Schutz zwischen L1, L2, L3, N-PE
- Austauschbare Varistor-Module

7P.14/7P.15

Schraubklemmen



Abmessungen siehe Seite 22

**Spezifikation**

		L-N	N-PE	L, N-PE
Nennspannung $U_N$	V AC	230	—	230
Max. Dauerspannung $U_C$	V AC/DC	275/—	255/—	275/350
Blitzstoßstrom $I_{imp}$ (10/350 $\mu$ s)	kA	12.5	50	12.5
Nennableitstoßstrom $I_n$ (8/20 $\mu$ s)	kA	30	50	30
Max. Ableitstoßstrom $I_{max}$ (8/20 $\mu$ s)	kA	60	100	60
Gesamtableitstoßstrom $I_{total}$ (10/350 $\mu$ s)	kA	50	50	50
Schutzpegel $U_p$	kV	1.5	1.5	1.5
Folgestromlöschfähigkeit $I_{fi}$	A	kein Folgestrom	100	kein Folgestrom
Schutzleiterstrom $I_{PE}$	$\mu$ A	<2		<2800
Temporäre Überspannung $T_{OV}$ (120 min, L-N) V AC		440	—	440
Temporäre Überspannung $T_{OV}$ (5 s, L-N) (Festigkeit) V AC		335	—	335
Temporäre Überspannung $T_{OV}$ (200 ms, N-PE) (Festigkeit) V AC		—	1200	—
Ansprechzeit $t_A$	ns	25	100	25
Kurzschlussfestigkeit bei max. Überstromschutz $I_{SCCR}$	kA <sub>eff</sub>	50	—	50
Max. netzseitiger Überstromschutz, gL/gG	A	160	—	160
Ersatz-Module		7P.10.8.275.0012	—	7P.10.8.275.0012

**Allgemeine Daten**

Umgebungstemperatur	°C	-40...+80		
Schutzart		IP 20		
Max. Anschlussquerschnitt		eindrätig		mehrdrätig
	mm <sup>2</sup>	1 x 1...1 x 35		1 x 1...1 x 25
	AWG	1 x 17...1 x 2		1 x 17...1 x 4
Abisolierlänge	mm	12		
Drehmoment	Nm	3		

**Statusrückmeldung - Kontaktspezifikation**

Kontaktart		1 Wechsler	—	1 Wechsler
Bemessungsstrom	A AC/DC	0.5/0.1	—	0.5/0.1
Nennspannung	V AC/DC	250/30	—	250/30
Max. Anschlussquerschnitt (07P.01)		eindrätig	mehrdrätig	eindrätig
	mm <sup>2</sup>	1.5	1.5	1.5
	AWG	16	16	16

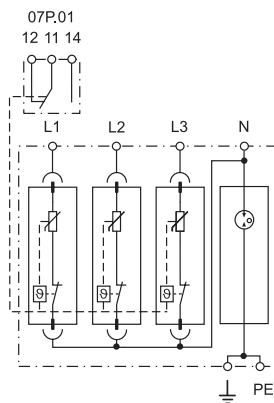
**Zulassungen** (Details auf Anfrage)



**7P.14.8.275.1012**



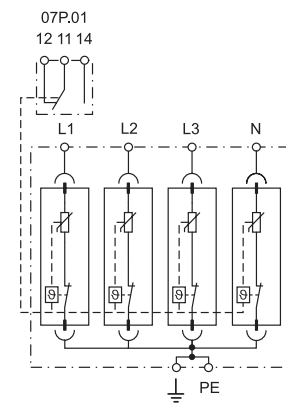
- SPD Typ 1+2
- Austauschbare Varistor-Module
- Varistor-Statusrückmeldung und Signalisierung



**7P.15.8.275.1012**



- SPD Typ 1+2
- Austauschbare Varistor-Module
- Varistor-Statusrückmeldung und Signalisierung





**SPD Typ 2 Überspannungsableiter - für 1- und 3-phasige AC-Netze und für DC-Netze**

- Überspannungsableiter, geeignet für AC- und DC-Netze zum Schutz von Geräten gegen induzierte Überspannungen und Spannungsspitzen
- Zur Installation an den Grenzen der Zonen LPZ 1 zu LPZ 2 oder höher
- Varistor-Defektanzeige durch "Rot" im Sichtfenster
- Varistor-Statusrückmeldung über Stecker 07P.01 (im Beipack enthalten, abhängig von der Ausführung)
- Austauschbare Varistor- und Funkenstrecken-Module
- Entspricht der EN 61643-11:2012
- Für Tragschiene 35 mm (EN 60715)

**7P.21.8.075.1015** SPD Typ 2, unipolarer Schutz geeignet für DC-Anwendungen oder für 1-phasige Niederspannungsnetze

- Varistor-Schutz +/- (GND) oder L/N (PE)
- Austauschbare Module

**7P.21.8.130.1015** SPD Typ 2, unipolarer Schutz geeignet für DC-Anwendungen oder für 1-phasige Niederspannungsnetze

- Varistor-Schutz +/- (GND) oder L/N (PE)
- Austauschbare Module

**7P.21.8.275.x020** SPD Typ 2, unipolarer Schutz für 1- oder 3-phasige Netze (230/400 V)

- Varistor-Schutz L/N(PE)
- Austauschbare Module

**7P.21.8.440.x020** SPD Typ 2, unipolarer Schutz geeignet für 3-phasige Netze (400VAC)

- Varistor-Schutz L/N(PE)
- Austauschbare Module

**7P.22.8.275.x020** SPD Typ 2 für 1-phasige TT- und TN-S-Netze (mit N)

- Varistor-Schutz L-N + Funkenstrecken-Schutz N-PE
- Austauschbare Varistor- und Funkenstrecken-Module

**7P.27.8.275.x020** SPD Typ 2 für 1-phasige TN-S-Netze (mit N)

- Varistor-Schutz L, N-PE
- Austauschbare Varistor-Module

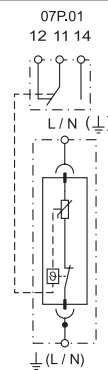
Abmessungen siehe Seite 22

Spezifikation	075.1015	130.1015	275.1020	440.1020	L-N	N-PE	L, N-PE	
Nennspannung $U_N$	V AC/DC 60/60		110/125	230/—	400/—	230/—	—	230/—
Max. Dauerspannung $U_c$	V AC/DC 75/100		130/170	275/350	440/585	275/—	255/—	275/—
Nennableitstoßstrom $I_n$ (8/20 $\mu$ s)	kA 15		15	20	20	20	20	20
Max. Ableitstoßstrom $I_{max}$ (8/20 $\mu$ s)	kA 40		40	40	40	40	40	40
Schutzpegel bei 5 kA, $U_{ps}$	kV 0.3		0.45	0.9	1.5	0.9	—	0.9
Schutzpegel bei $I_n, U_p$	kV 0.4		0.7	1.35	1.9	1.35	1.5	1.35
Schutzleiterstrom $I_{PE}$	$\mu$ A < 350		< 350	< 200	< 350	< 4	< 4	< 400
Temporäre Überspannung $T_{OV}$ (120 min, L-N) V AC	115		225	440	—	440	—	440
Temporäre Überspannung $T_{OV}$ (5 s, L-N) V AC	90		175	335	580	335	—	335
Temporäre Überspannung $T_{OV}$ (200 ms, N-PE) V AC	—		—	—	—	—	1200	—
Ansprechzeit $t_A$	ns		25		25	100	25	25
Kurzschlussfestigkeit bei max. Überstromschutz $I_{SCCR}$	kA <sub>eff</sub>		50	25	50	—	50	
Max. netzseitiger Überstromschutz, gL/gG	A		160	125	160	—	160	
Ersatz-Module	*	**	***	****	7P.20.8.275.0020	7P.20.1.000.0020	7P.20.8.275.0020	
<b>Allgemeine Daten</b>								
Umgebungstemperatur	°C -40...+80							
Schutzart	IP 20							
Max. Anschlussquerschnitt	eindrätig			mehrdrätig				
	mm <sup>2</sup> 1 x 1...1 x 35			1 x 1...1 x 25				
	AWG 1 x 17...1 x 2			1 x 17...1 x 4				
Abisolierlänge	mm 12							
Drehmoment	3							
<b>Statusrückmeldung - Kontaktspezifikation</b>								
Kontaktart	1 Wechsler			1 Wechsler				
Bemessungsstrom	A AC/DC 0.5/0.1			0.5/0.1				
Nennspannung	V AC/DC 250/30			250/30				
Max. Anschlussquerschnitt (07P.01)	eindrätig		mehrdrätig		eindrätig		mehrdrätig	
	mm <sup>2</sup> 1.5		1.5		1.5		1.5	
	AWG 16		16		16		16	
<b>Zulassungen</b> (Details auf Anfrage)								

**7P.21.8.xxx.x0xx**



- SPD Typ 2 (1 Varistor)
- Austauschbares Varistor-Modul
- Signalisierung über Sichtfenster und optional über Varistor-Statusrückmeldung

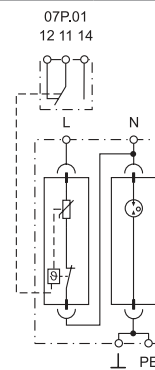


- \* 7P.20.8.075.0015
- \*\* 7P.20.8.130.0015
- \*\*\* 7P.20.8.275.0020
- \*\*\*\* 7P.20.8.440.0020

**7P.22.8.275.x020**



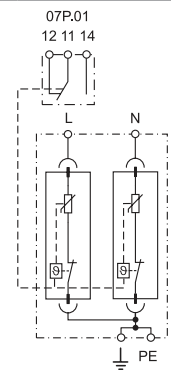
- SPD Typ 2 (1 Varistor + 1 Funkenstrecke)
- Kombination von austauschbaren Varistor- und gekapselten Funkenstrecken-Module
- Signalisierung über Sichtfenster und optional über Varistor-Statusrückmeldung



**7P.27.8.275.x020**



- SPD Typ 2 (2 Varistoren)
- Austauschbare Varistor-Module
- Signalisierung über Sichtfenster und optional über Varistor-Statusrückmeldung



**SPD Typ 2 Überspannungsableiter - für 3-phasige Netze**

- Überspannungsableiter, geeignet für 230/400 V-Netze zum Schutz von Geräten gegen induzierte Überspannungen und Spannungsspitzen
- Zur Installation an den Grenzen der Zonen LPZ 1 zu LPZ 2 oder höher
- Varistor-Defektanzeige durch "Rot" im Sichtfenster
- Varistor-Statusrückmeldung über Stecker 07P.01 (im Beipack enthalten, abhängig von der Ausführung)
- Austauschbare Varistor- und Funkenstrecken-Module
- Entspricht der EN 61643-11:2012
- Für Tragschiene 35mm (EN 60715)

**7P.23.8.275.x020** SPD Typ 2 für 3-phasige TN-C Netze (mit PEN)

- Varistor-Schutz zwischen L1, L2, L3-PEN
- Austauschbare Varistor-Module

**7P.24.8.275.x020** SPD Typ 2 für 3-phasige TT und TN-S-Netze (mit N)

- Varistor zwischen L1, L2, L3 + Funkenstrecke zwischen N-PE
- Austauschbare Varistor- und Funkenstrecken-Module

**7P.25.8.275.x020** SPD Typ 2 für 3-phasige TN-S Netze (mit N)

- Varistor-Schutz zwischen L1, L2, L3, N-PE
- Austauschbare Varistor-Module

7P.23.8 / 7P.24 / 7P.25  
Schraubklemmen



Abmessungen siehe Seite 24

**Spezifikation**

		L - PEN		L-N	N-PE	L, N-PE	
Nennspannung $U_N$	V AC	230		230	—	230	
Max. Dauerspannung $U_C$	V AC/DC	275/350		275/—	255/—	275/350	
Nennableitstrom $I_n$ (8/20 $\mu$ s)	kA	20		20	20	20	
Max. Ableitstrom $I_{max}$ (8/20 $\mu$ s)	kA	40		40	40	40	
Schutzpegel bei 5 kA $U_{p5}$	kV	0.9		0.9	—	0.9	
Schutzpegel bei $I_n, U_p$	kV	1.35		1.35	1.5	1.35	
Schutzleiterstrom $I_{PE}$	$\mu$ A	< 600		< 4		< 800	
Temporäre Überspannung $T_{OV}$ (120 min, L-N)	V AC	440		440	—	440	
Temporäre Überspannung $T_{OV}$ (5 s, L-N)	V AC	335		335	—	—	
Temporäre Überspannung $T_{OV}$ (200 ms, N-PE)	V AC	—		—	1200	—	
Ansprechzeit $t_A$	ns	25		25	100	25	
Kurzschlussfestigkeit bei max. Überstromschutz - $I_{SCCR}$	$kA_{eff}$	50		50	—	50	
Max. netzseitiger Überstromschutz, $g_L/g_G$	A	160		160	—	160	
Ersatz-Module		7P.20.8.275.0020		7P.20.8.275.0020	7P.20.1.000.0020	7P.20.8.275.0020	

**Allgemeine Daten**

Umgebungstemperatur	°C	-40...+80					
Schutzart		IP 20					
Max. Anschlussquerschnitt		eindrätig				mehrdrätig	
	mm <sup>2</sup>	1 x 1...1 x 35				1 x 1...1 x 25	
	AWG	1 x 17...1 x 2				1 x 17...1 x 4	
Abisolierlänge	mm	12					
Drehmoment	Nm	3					

**Statusrückmeldung - Kontaktspezifikation**

		1 Wechsler		1 Wechsler		1 Wechsler	
Bemessungsstrom	A AC/DC	0.5/0.1		0.5/0.1		0.5/0.1	
Nennspannung	V AC/DC	250/30		250/30		250/30	
Max. Anschlussquerschnitt (07P.01)		eindrätig	mehrdrätig	eindrätig	mehrdrätig	eindrätig	mehrdrätig
	mm <sup>2</sup>	1.5	1.5	1.5	1.5	1.5	1.5
	AWG	16	16	16	16	16	16

**Zulassungen** (Details auf Anfrage)



**7P.23.8.275.x020**



- SPD Typ 2 (3 Varistoren)
- Austauschbare Varistor-Module
- Signalisierung über Sichtfenster und optional über Varistor-Statusrückmeldung

**7P.24.8.275.x020**

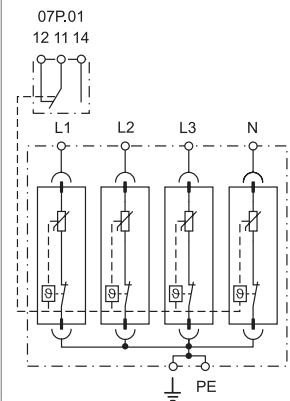
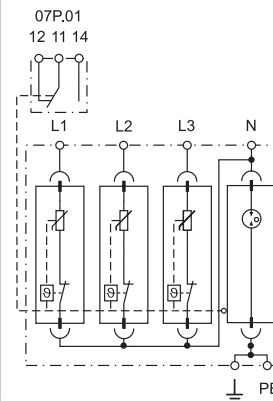
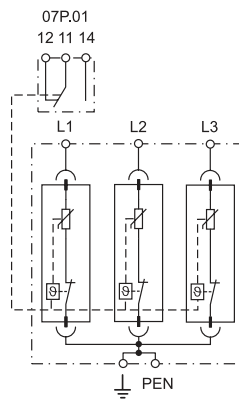


- SPD Typ 2 (3 Varistoren + 1 Funkenstrecke)
- Kombination von austauschbaren Varistor- und gekapselten Funkenstrecken-Module
- Signalisierung über Sichtfenster und optional über Varistor-Statusrückmeldung

**7P.25.8.275.x020**



- SPD Typ 2 (4 Varistoren)
- Austauschbare Varistor-Module
- Signalisierung über Sichtfenster und optional über Varistor-Statusrückmeldung



**SPD Typ 2 Überspannungsableiter - für 1- und 3-phasige AC-Netze ohne Leckstrom**

- Überspannungsableiter, geeignet für 230/400 V-Netze zum Schutz von Geräten gegen induzierte Überspannungen und Spannungsspitzen
- Zur Installation an den Grenzen der Zonen LPZ 1 zu LPZ 2 oder höher
- Kombination aus Varistor und Hochleistungs-Funkenstrecke (GDT-Gasableiter) sorgen für:
  - Hohen Ableitstoßstrom
  - Kein Leckstrom
  - Kein Folgestrom
- Sehr geringe Restspannung
- Varistor-Defektanzeige durch "Rot" im Sichtfenster
- Statusrückmeldung über Stecker 07P.01 (im Beipack enthalten): Funktions-/Defektanzeige
- Austauschbare Module
- Entspricht der EN 61643-11:2012
- Für Tragschiene 35 mm (EN 60715)

**7P.42.8.275.1020** SPD Typ 2 für 1-phasige TT und TN-S Netze (mit N). Varistor + Funkenstrecke zwischen L-N + Funkenstrecke zwischen N-PE

**7P.43.8.275.1020** SPD Typ 2 für 3-phasige TN-C Netze (mit PEN). Varistor + Funkenstrecke zwischen L1, L2, L3-PEN

7P.42/7P.43  
Schraubklemmen

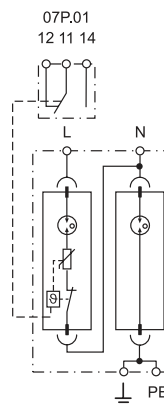


Abmessungen siehe Seite 22, 24

**NEW 7P.42.8.275.1020**



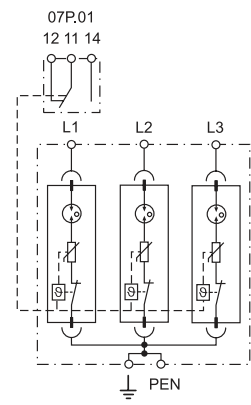
- SPD Typ 2
- Kombination aus Varistor und gekapselter Funkenstrecke (für 1-phasige Netze)
- Austauschbare Module
- Signalisierung über Sichtfenster und Rückmeldekontakt (Varistor/Funkenstrecke-Status)



**NEW 7P.43.8.275.1020**



- SPD Typ 2
- Kombination aus 3 Varistoren und gekapselter Funkenstrecke
- Austauschbare Module
- Signalisierung über Sichtfenster und Rückmeldekontakt (Varistor/Funkenstrecke-Status)



Spezifikation	L-N	N-PE	L-PEN	
Nennspannung $U_N$	V AC	230	230	
Max. Dauerspannung $U_C$	V AC	275	275	
Nennableitstoßstrom $I_n$ (8/20 $\mu$ s)	kA	20	20	
Max. Ableitstoßstrom $I_{max}$ (8/20 $\mu$ s)	kA	25	25	
Schutzpegel $U_p$	kV	1.2	1.2	
Folgestromlöschfähigkeit $I_{fi}$	A	kein Folgestrom	kein Folgestrom	
Schutzleiterstrom $I_{PE}$	$\mu$ A	< 4	< 4	
Temporäre Überspannung $T_{OV}$ (120 min, L-N)	V AC	440	440	
Temporäre Überspannung $T_{OV}$ (5 s, L-N)	V AC	335	335	
Temporäre Überspannung $T_{OV}$ (200 ms, N-PE)	V AC	—	1200	
Ansprechzeit $t_A$	ns	100	100	
Kurzschlussfestigkeit bei max. Überstromschutz - $I_{SCCR}$	kA <sub>eff</sub>	35	35	
Max. netzseitiger Überstromschutz, gL/gG	A	125	125	
Ersatz-Module	7P.40.8.275.0020	7P.40.1.000.0020	7P.40.8.275.0020	
<b>Allgemeine Daten</b>				
Umgebungstemperatur	°C -40...+80			
Schutzart	IP 20			
Max. Anschlussquerschnitt	eindrätig		mehrdrätig	
	mm <sup>2</sup>	1 x 1...1 x 35	1 x 1...1 x 25	
	AWG	1 x 17...1 x 2	1 x 17...1 x 4	
Abisolierlänge	mm 12			
Drehmoment	Nm 3			
<b>Statusrückmeldung - Kontaktspezifikation</b>				
Kontaktart	1 Wechsler	—	1 Wechsler	
Bemessungsstrom	A AC/DC	0.5/0.1	0.5/0.1	
Nennspannung	V AC/DC	250/30	250/30	
Max. Anschlussquerschnitt (07P.01)	eindrätig	mehrdrätig	eindrätig	mehrdrätig
	mm <sup>2</sup>	1.5	1.5	1.5
	AWG	16	16	16
<b>Zulassungen</b> (Details auf Anfrage)				

**SPD Typ 2 Überspannungsableiter für 3-phasige AC-Netze (230/400 V) ohne Leckstrom**

- Überspannungsableiter, geeignet für AC-Netze zum Schutz von Geräten gegen induzierte Überspannungen und Spannungsspitzen
- Zur Installation an den Grenzen der Zonen LPZ 1 zu LPZ 2 oder höher
- Kombination aus Varistor und Hochleistungs-Funkenstrecke (GDT-Gasableiter) sorgen für:
  - Hohen Ableitstoßstrom
  - Kein Leckstrom
  - Kein Folgestrom
- Sehr geringe Restspannung
- Varistor-Defektanzeige durch "Rot" im Sichtfenster
- Statusrückmeldung über Stecker 07P.01 (im Beipack enthalten): Funktions-/Defektanzeige
- Austauschbare Module
- Entspricht der EN 61643-11:2012
- Für Tragschiene 35 mm (EN 60715)

**7P.44.8.275.1020** SPD Typ 2 für 3-phasige TT und TN-S Netze (mit N) Varistor + Funkenstrecke zwischen L1, L2, L3-N + Funkenstrecke zwischen N-PE

**7P.45.8.275.1020** SPD Typ 2 für 3-phasige TN-S Netze (mit N). Varistor + Funkenstrecke zwischen L1, L2, L3-N + Varistor + Funkenstrecke zwischen N-PE

7P.44/7P.45  
Schraubklemmen



Abmessungen siehe Seite 24

**Spezifikation**

Nennspannung $U_N$	V AC	230	—	230
Max. Dauerspannung $U_C$	V AC	275	255	275
Nennableitstoßstrom $I_n$ (8/20 $\mu$ s)	kA	20	20	20
Max. Ableitstoßstrom $I_{max}$ (8/20 $\mu$ s)	kA	25	40	25
Schutzpegel $U_p$	kV	1.2	1.5	1.2
Folgestromlöschfähigkeit $I_{fi}$	A	kein Folgestrom		kein Folgestrom
Schutzleiterstrom $I_{PE}$	$\mu$ A	< 4		< 4
Temporäre Überspannung $T_{OV}$ (120 min, L-N)	V AC	440	—	440
Temporäre Überspannung $T_{OV}$ (5 s, L-N)	V AC	335	—	335
Temporäre Überspannung $T_{OV}$ (200 ms, N-PE)	V AC	—	1200	—
Ansprechzeit $t_A$	ns	100	100	100
Kurzschlussfestigkeit bei max. Überstromschutz - $I_{SCCR}$	$kA_{rms}$	35	—	35
Max. netzzeitiger Überstromschutz, $g_L/g_G$	A	125	—	125
Ersatz-Module		7P.40.8.275.0020	7P.40.1.000.0020	7P.40.8.275.0020

**Allgemeine Daten**

Umgebungstemperatur	$^{\circ}C$	-40...+80		
Schutzart		IP 20		
Max. Anschlussquerschnitt	mm <sup>2</sup>	eindrätig 1 x 1...1 x 35		mehrdrätig 1 x 1...1 x 25
	AWG	1 x 17...1 x 2		1 x 17...1 x 4
Abisolierlänge	mm	12		
Drehmoment	Nm	3		

**Statusrückmeldung - Kontaktspezifikation**

Kontaktart		1 Wechsler	—	1 Wechsler
Bemessungsstrom	A AC/DC	0.5/0.1	—	0.5/0.1
Nennspannung	V AC/DC	250/30	—	250/30
Max. Anschlussquerschnitt (07P.01)		eindrätig	mehrdrätig	eindrätig
	mm <sup>2</sup>	1.5	1.5	1.15
	AWG	16	16	16

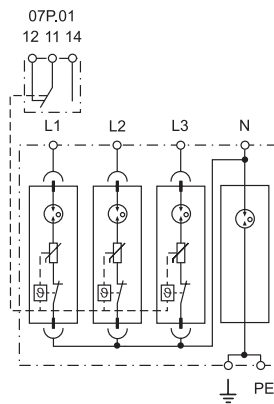
**Zulassungen** (Details auf Anfrage)



**NEW 7P.44.8.275.1020**



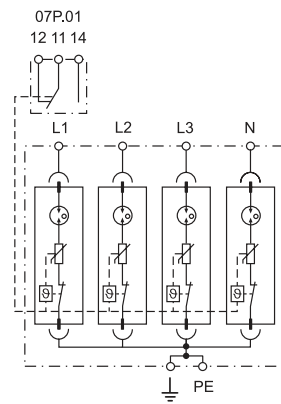
- SPD Typ 2
- Kombination aus 3 Varistoren und gekapselter Funkenstrecke + 1 gekapselte Funkenstrecke
- Signalisierung über Sichtfenster und Rückmeldekontakt (Varistor/Funkenstrecke-Status)
- Austauschbare Module



**NEW 7P.45.8.275.1020**



- SPD Typ 2
- Kombination aus 4 Varistoren und gekapselter Funkenstrecke
- Signalisierung über Sichtfenster und Rückmeldekontakt (Varistor/Funkenstrecke-Status)
- Austauschbare Module



**SPD Typ 2 Überspannungsableiter - für Photovoltaik-Anwendungen**

- Überspannungsableiter zum Schutz des DC-Einganges (von 750V bis 1500V) eines Wechselrichters für Photovoltaik-Anwendungen
- Schützt Geräte vor induzierten Überspannungen, Blitzeinschläge oder durch Spannungsspitzen

**7P.23.9.750.x020**,  $U_{CPV} = 750$  V DC

**7P.23.9.500.1015**,  $U_{CPV} = 1500$  V DC

- Varistor-Defektanzeige durch "Rot" im Sichtfenster
- Varistor-Statusrückmeldung über Stecker 07P.01 (im Beipack enthalten, abhängig von der Version)
- Austauschbare Module
- Entspricht der prEN 50539-11:2012
- Für Tragschiene 35 mm (EN 60715)

7P.23.9

Schraubklemmen



Abmessungen siehe Seite 24

**7P.23.9.750.x020**

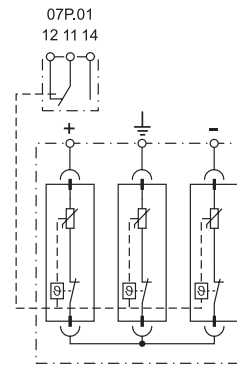
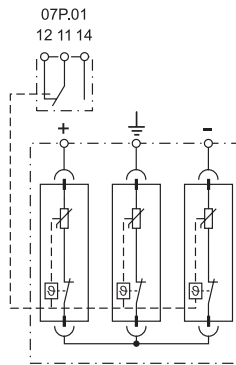


- SPD Typ 2 (3 Varistoren) für Photovoltaik-Anlagen bis 750 V DC
- Austauschbare Varistor-Module
- Signalisierung über Sichtfenster und optional über Varistor-Statusrückmeldung

**7P.23.9.500.1015**



- SPD Typ 2 (3 Varistoren) für Photovoltaik-Anlagen bis 1500 V DC
- Austauschbare Varistor-Module
- Signalisierung über Sichtfenster und Varistor-Statusrückmeldung



Spezifikation	Varistor - Modul		Varistor - Modul	
Max. Dauerspannung $U_{CPV}$	750		1500	
Max. Dauerspannung pro Modul $U_{CPV}$	375		750	
Nennableitstoßstrom pro Modul $I_n$ (8/20 $\mu$ s)	20		15	
Max. Ableitstoßstrom pro Modul $I_{max}$ (8/20 $\mu$ s)	40		40	
Schutzpegel pro Modul $U_p$	1.8		3.2	
Schutzpegel für das gesamte Gerät $U_p$ (+ $\rightarrow$ -)/(+/- $\rightarrow$ PE)	3.6/3.6		6.4/6.4	
Reststrom (+ $\rightarrow$ -)/(+/- $\rightarrow$ PE)	<5		< 5	
Ansprechzeit $t_A$	25		25	
Kurzschlußstromfestigkeit $I_{SCPV}$	1000		1000	
Ersatz-Modul	7P.20.9.375.0020		7P.20.9.750.0015	
<b>Allgemeine Daten</b>				
Umgebungstemperatur	-40...+80			
Schutzart	IP 20			
Max. Anschlussquerschnitt	eindrätig		mehrdrätig	
	mm <sup>2</sup>	1 x 1...1 x 35	1 x 1...1 x 25	
	AWG	1 x 17...1 x 2	1 x 17...1 x 4	
Abisolierlänge	mm 14			
Drehmoment	Nm 3			
<b>Statusrückmeldung - Kontaktspezifikation</b>				
Kontaktart	1 Wechsler		1 Wechsler	
Bemessungsstrom	A AC/DC 0.5/0.1		A AC/DC 0.5/0.1	
Nennspannung	V AC/DC 250/30		V AC/DC 250/30	
Max. Anschlussquerschnitt (07P.01)	eindrätig	mehrdrätig	eindrätig	mehrdrätig
	mm <sup>2</sup>	1.5	1.5	1.5
	AWG	16	16	16
<b>Zulassungen</b> (Details auf Anfrage)				

**SPD Typ 1+2 und Typ 2 Überspannungsableiter - für Photovoltaik-Anwendungen**

- Überspannungsableiter zum Schutz des DC-Einganges (1020 V) eines Wechselrichters
- Schützt Geräte vor Überspannungen durch direkten Blitzeinschlag (nur Typ 1+2) und induzierten Überspannungen (Typ 1+2 und Typ 2)

**7P.26.9.000.x015**,  $U_{CPV} = 1020$  V DC (Typ 2)  
**7P.23.9.000.x015**,  $U_{CPV} = 1020$  V DC (Typ 2)  
**7P.03.9.000.1012**,  $U_{CPV} = 1000$  V DC (Typ 1 + 2)

- Varistor-Defektanzeige durch "Rot" im Sichtfenster
- Varistor-Statusrückmeldung über Stecker 07P.01 (im Beipack enthalten, abhängig von der Version)
- Austauschbare Module
- Entspricht der prEN 50539-11:2012
- Für Tragschiene 35 mm (EN 60715)

7P.23.9 / 7P.26 / 7P.03  
Schraubklemmen



**7P.26.9.000.x015**



- SPD Typ 2 (2 Varistoren + 1 Funkenstrecke) für Photovoltaik-Anlagen bis 1020 V DC
- Kombination von austauschbaren Varistor- und gekapselten Funkenstrecken-Modulen
- Signalisierung über Sichtfenster und optional über Varistor-Statusrückmeldung

**7P.23.9.000.x015**

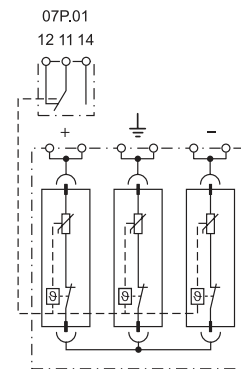
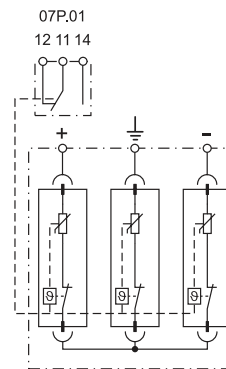
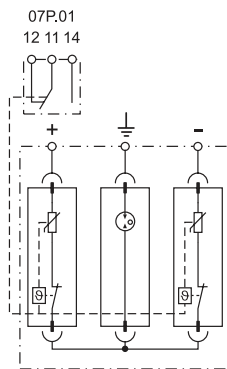


- SPD Typ 2 (3 Varistoren) für Photovoltaik-Anlagen bis 1020 V DC
- Austauschbare Varistor-Module
- Signalisierung über Sichtfenster und optional über Varistor-Statusrückmeldung

**7P.03.9.000.1012**



- SPD Typ 1+2 (3 Varistoren) für Photovoltaik-Anlagen bis 1000 V DC
- Austauschbare Varistor-Module
- Signalisierung über Sichtfenster und Varistor-Statusrückmeldung



Abmessungen siehe Seite 21 , 24

Spezifikation	Varistor-Modul		Funkenstrecken-Modul	
	Varistor-Modul	Funkenstrecken-Modul	Varistor-Modul	Varistor-Modul
Max. Dauerspannung $U_{CPV}$	V DC		1020	1020
Max. Dauerspannung pro Modul $U_{CPV}$	V DC		510	500
Blitzstoßstrom pro Modul $I_{mp}(10/350 \mu s)$	kA		—	12.5
Nennableitstrom pro Modul $I_n(8/20 \mu s)$	kA		15	30
Max. Ableitstoßstrom pro Modul $I_{max}(8/20 \mu s)$	kA		30	60
Schutzpegel pro Modul $U_p$	kV		2	1.8
Schutzpegel für das gesamte Gerät $U_p (+ \rightarrow -)/(+/- \rightarrow PE)$	kV		4/2.5	3.6/3.6
Reststrom $(+ \rightarrow -)/(+/- \rightarrow PE)$	$\mu A$		< 1	< 5
Anspruchzeit $t_A$	ns		25	25
Kurzschlußstromfestigkeit $I_{SCPV}$	A		1000	1000
Ersatz-Modul	7P.20.9.500.0015	7P.20.1.000.9015	7P.20.9.500.0015	7P.00.9.500.0012
<b>Allgemeine Daten</b>				
Umgebungstemperatur	$^{\circ}C$			
Schutzart	IP 20			
Max. Anschlussquerschnitt	eindrätig		mehrdrätig	
	$mm^2$	1 x 1...1 x 35	1 x 1...1 x 25	1 x 2.5...1 x 50
	AWG	1 x 17...1 x 2	1 x 17...1 x 4	1 x 13...1 x 1
Abisolierlänge	$mm$		14	
Drehmoment	$Nm$		3	
<b>Statusrückmeldung - Kontaktspezifikation</b>				
Kontaktart	1 Wechsler		1 Wechsler	
Bemessungsstrom	A AC/DC		0.5/0.1	
Nennspannung	V AC/DC		250/30	
Max. Anschlussquerschnitt (07P.01)	eindrätig		mehrdrätig	
	$mm^2$	1.5	1.5	1.5
	AWG	16	16	16
<b>Zulassungen (Details auf Anfrage)</b>				

**SPD Typ 3, Überspannungsableiter für TT und TN-S-Netze**  
**1-Phasenanwendung für Steckdosen oder Kabelkanäle**

- Schützt elektrische und elektronische Geräte die empfindlich gegen Überspannungsimpulse sind
- Entspricht der EN 61643-11:2012

**7P.31.8.275.0005**

- Unipolarer Schutz (L/N)
- Schutzart IP 65
- LED-Anzeige bei Varistor-Ausfall
- 2 Anschlußlitzen, 150 mm lang, zur einfachen Verdrahtung

**7P.32.8.275.0005**

- Kombination aus Varistor- und Funkenstrecke zur Vermeidung von Erdschluss-Strömen
- Varistor und Funkenstrecke mit sehr niedrigem Schutzpegel  $U_p$
- Schutzart IP 65
- 3 Anschlußlitzen, 150 mm lang, zur einfachen Verdrahtung

**NEW** 7P.31.8.275.0005

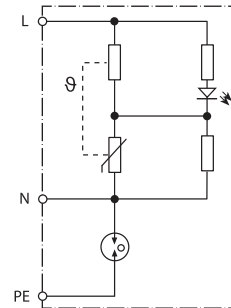
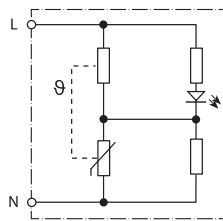


- SPD Typ 3
- Unipolarer Schutz - auch einsetzbar als Schutz für LED-Beleuchtung
- Schutzart IP 65

**NEW** 7P.32.8.275.0005



- SPD Typ 3
- Varistor- und Funkenstrecke einsetzbar als Schutz für LED-Beleuchtungen
- LED-Anzeige bei Varistor-Ausfall
- Schutzart IP 65



Abmessungen siehe Seite 25

**Spezifikation**

Nennspannung $U_N$	V AC	230	230
Max. Dauerspannung $U_C$	V AC	275	275
Nennableitstoßstrom $I_n$ (8/20 $\mu$ s), L-N, L(N)-PE	kA	5/—	5/5
Max. Ableitstoßstrom $I_{max}$ (8/20 $\mu$ s), L-N, N-PE	kA	10/—	10/10
Kombinierter Stoß $U_{OC}$ L-N, L(N)-PE	kV	10/—	10/10
Schutzpegel $U_p$ , L-N, L(N)-PE	kV	1.6/—	1.65/1.5
Ansprechzeit $t_A$ L-N, L(N)-PE	ns	25/—	25/100
Kurzschlussfestigkeit bei max. Überstromschutz $I_{SCCR}$	kA <sub>eff</sub>	1.5	1.5
Max. netzseitiger Überstromschutz, gL/gG		16 A gL/gG, B16 A, C10 A	16 A gL/gG, B16 A, C10 A
<b>Allgemeine Daten</b>			
Umgebungstemperatur	°C	-25...+80	-25...+80
Schutzart		IP 65	IP 65
<b>Zulassungen</b> (Details auf Anfrage)		<b>CE</b>	

**SPD Typ 3, Überspannungsableiter für TT und TN-S-Netze**  
**1-Phasenanwendung für Steckdosen, Kabelkanäle oder für Tragschienen-Montage**

- Schützt elektrische und elektronische Geräte die empfindlich gegen Überspannungsimpulse sind
- Kombination aus Varistor- und Funkenstrecke zur Vermeidung von Erdschluss-Strömen
- Entspricht der EN 61643-11:2012

**7P.36.8.275.2003**

- Überspannungsschutz für Wechselspannungs-Steckdosen
- Varistor- und Funkenstrecke mit sehr niedrigem Schutzpegel  $U_p$
- 3 Anschlußblitzen, 150 mm lang, zur einfachen Verdrahtung

**7P.37.8.275.1003**

- Varistor- und Funkenstrecke mit sehr niedrigem Schutzpegel  $U_p$
- Reihenschaltung zu einer Last von bis zu 16 A
- Für Tragschiene 35 mm (EN 60715)
- 17.5 mm breit

**7P.36.8.275.2003**

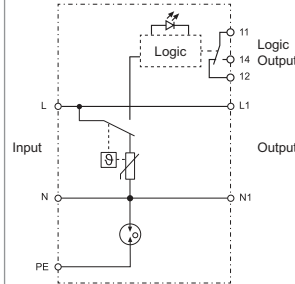
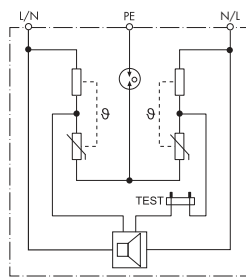


- SPD Typ 3
- "Y"-Schaltung: Varistor zwischen L/N und Funkenstrecke zwischen N/PE
- Akustisches Signal bei Varistor-Ausfall und Prüfstecker für SPD-Status

**7P.37.8.275.1003**



- SPD Type 3
- Varistor- und Funkenstrecke zum Schutz von Lasten bis zu 16 A
- Signalisierung über LED und Statusrückmeldung über Ausgangskontakt bei Varistor-Ausfall



\* siehe Diagramm L7P Seite 29  
Abmessungen siehe Seite 25

**Spezifikation**

Nennspannung $U_N$	V AC	230	230
Max. Dauerspannung $U_C$ , L-N / N-PE	V AC	275	275/255
Nennlaststrom $I_L$	A	—	16
Nennableitstoßstrom $I_n$ (8/20µs), L-N, L(N)-PE	kA	3/3	3/3
Max. Ableitstoßstrom $I_{max}$ (8/20 µs), L-N / N-PE	kV	6/6	6/6
Schutzpegel $U_p$ , L-N / L(N)-PE	kV	1.65/1.5	1/1.5
Ansprechzeit $t_A$ L-N / L(N)-PE	ns	25/100	25/100
Kurzschlussfestigkeit bei max. Überstromschutz - $I_{SCCR}$	kA <sub>eff</sub>	1.5	5
Max. netzseitiger Überstromschutz, gL/gG		16 A gL/gG, B16 A, C10 A	C16 A, 16 A gG

**Allgemeine Daten**

Umgebungstemperatur	°C	-20...+70	-20...+70*
Schutzart		IP 20	IP 20
Max. Anschlussquerschnitt		—	eindrätig
	mm <sup>2</sup>	—	0.5...4
	AWG	—	20...11
Abisolierlänge	mm	—	9
Drehmoment	Nm	—	0.8

**Statusrückmeldung - Kontaktspezifikation**

Kontaktart		—	1 Wechsler
Bemessungsstrom	A AC	—	0.5
Nennspannung	V AC	—	230
Max. Schaltstrom DC1: 30/110	A	—	2/0.3
Min. Schaltlast	mW (V/mA)	—	10 (5/5)
Kontaktmaterial		—	AgNi + Au

**Zulassungen** (Details auf Anfrage)





**SPD Typ 2+3 - Kombination aus Grob- und Feinschutz für 2-Draht-Datenleitungen und Signalnetzwerke**

- Geeignet zum Schutz von 2-adrigen Daten- und Telekommunikationsleitungen unter Beibehaltung der Abschirmung
- Bietet in einer Serienschaltung den optimalen Feinschutz bei Längsüberspannungen (Ader-PE) und Querüberspannungen (Ader-Ader)
- Entspricht der EN 61643-21+A1,A2:2013, EN/IEC 61643-21+A1,A2:2012 C2,C3
- Für Tragschiene 35 mm (EN 60715)

**7P.62.9.009.0485**

- Geeignet zum Schutz von RS485-Datenleitungen von Wechselrichtern, SPS, Energiezähler oder anderen Schnittstellen

**7P.62.9.036.0005**

- Geeignet zum Schutz von Brandmeldeanlagen, Telekommunikationsschnittstellen und 2-Draht-Datenleitungen

**7P.62.9.009.0485**

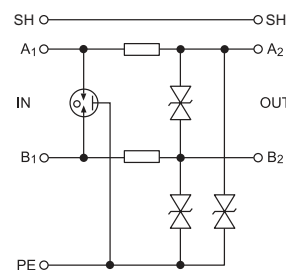
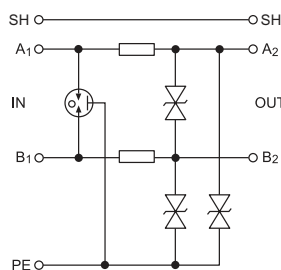


- SPD Typ 2+3
- Schutz von RS485-Datenleitungen, Telekommunikations- und anderen Busleitungen

**7P.62.9.036.0005**



- SPD Typ 2+3
- Schutz von Brandmeldeanlagen oder Telekommunikation- und andere Daten-/Busleitungen



Abmessungen siehe Seite 25

**Spezifikation**

Nennspannung $U_N$	V DC	6	24
Max. Dauerspannung $U_C$	V DC	8.5	36
Nennlaststrom $I_L$	A	0.5	0.5
C2 Nennableitstoßstrom $I_n$ (8/20 $\mu$ s) Ader-Ader	kA	5	5
C2 Nennableitstoßstrom $I_n$ (8/20 $\mu$ s) Ader-PE	kA	10	10
C2 Schutzpegel $U_p$ (bei $I_n$ ) Ader-Ader	V	18	50
C2 Schutzpegel $U_p$ (bei $I_n$ ) Ader-PE	V	30	65
C3 Schutzpegel $U_p$ (bei 1kV/ $\mu$ s) Ader-Ader	V	12	45
C3 Schutzpegel $U_p$ (bei 1 kV/ $\mu$ s) Ader-PE	V	15	45
Ansprechzeit Ader-Ader / Ader-PE $t_A$	ns	1/1	1
Serienimpedanz pro Ader (R)	$\Omega$	1.6	1.6
Schwellenfrequenz Ader-Ader (f)	MHz	1	4

**Allgemeine Daten**

Umgebungstemperatur	$^{\circ}$ C	-40...+70	
Schutzart		IP 20	
Max. Anschlussquerschnitt		eindrchtig	mehrdrchtig
		mm <sup>2</sup>	4
	AWG	12	14

**Zulassungen** (Details auf Anfrage)



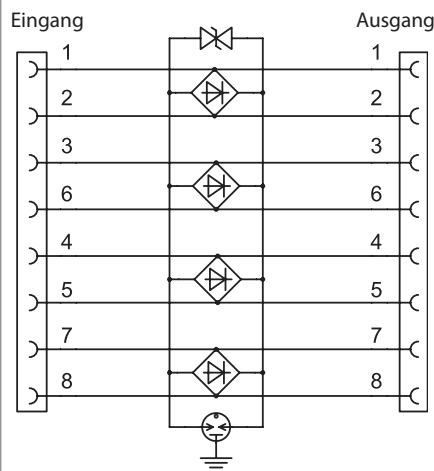
**Überspannungsschutz für Datenleitungen  
Ethernet Cat. 6**

- Geeignet für Ethernet, POE (Power over Ethernet) und Datenübertragungssysteme bis zu 250 MHz
- Schutz aller Aderpaare mit minimaler Dämpfung
- Aluminium-Gehäuse und geschirmte RJ45 Buchsen
- Im Lieferumfang enthaltenes Zubehör für eine einfache Installation in der Nähe des zu schützenden Gerätes, LPZ 2 zu LPZ 3 (SPD Typ 3)
- Entspricht der EN 61643-21
- Für Tragschiene 35 mm (EN 60715)

7P.68.9.060.0600



- Für Ethernet-Kabel Kategorie 6 (Cat. 6 - 60 V)
- Für geschirmte RJ45-Stecker



Abmessungen siehe Seite 25

**Spezifikation**

Nennspannung $U_N$	V DC	48
Max. Dauerspannung $U_C$	V DC	60
Nennlaststrom $I_L$	mA	500
C2 Nennableitstoßstrom $I_n$ (8/20 $\mu$ s) Ader - Erde (PE)	kA	1.6
C2 Nennableitstoßstrom $I_n$ (8/20 $\mu$ s) Ader-Ader	A	200
Schutzpegel $U_p$ (bei $I_n$ , C2) Ader-Ader	V	40
Schutzpegel $U_p$ (bei $I_n$ , C2) Ader-Erde (PE)	V	350
Schutzpegel $U_p$ (1 kV/ $\mu$ s (C3) Ader-Ader	V	65
Einfügungsdämpfung bei 250MHz	dB	< 2
Ansprechzeit $t_A$	ns	1
<b>Allgemeine Daten</b>		
Umgebungstemperatur	°C	-40...+80
Schutzart		IP 20
Anschlussart (Eingang-Ausgang)		RJ45-Buchse - RJ45-Buchse (geschirmt)
<b>Zulassungen</b> (Details auf Anfrage)		<b>CE</b>

## Bestellbezeichnung

Beispiel: Serie 7P, Überspannungsableiter, Typ 2, für 1-phasen Netz ( $U_C=275V$ ), 1 Varistor + 1 gekapselte Funkenstrecke, mit Rückmeldekontakt,  $I_n = 20\text{ kA}$

7 P . 2 4 . 8 . 2 7 5 . 1 0 2 0

### Serie

### Typ

- 0 = Überspannungs-Kombiableiter  
Typ 1+2 mit hoher Ableitfähigkeit
- 1 = Überspannungs-Kombiableiter  
Typ 1+2 mit niedrigem Schutzpegel
- 2 = Typ 2 Überspannungsableiter
- 3 = Typ 3 Überspannungsableiter
- 4 = Typ 2 Überspannungsableiter ohne  
Leckstrom
- 6 = Überspannungsableiter  
für Datenleitungen

### Ausführungen

- 1 = 1-phasig (1 Varistor)
- 2 = 1-phasig (1 Varistor + 1 Funkenstrecke),  
Geschützte Anschlüsse (bei Typ 7P.62)
- 2 = 2-Draht-Datenleitung (7P.62)
- 3 = 3-phasig (3 Varistoren)
- 4 = 3-phasig (3 Varistoren + 1 Funkenstrecke)
- 5 = 3-phasig (4 Varistoren)
- 6 = 2 Varistoren + 1 Funkenstrecke
- 6 = 1 Varistoren + 1 Funkenstrecke (7P.36)
- 7 = 1-phasig (2 Varistoren), Typ 2 (7P.27)
- 7 = 1-phasig (1 Varistor + 1 Funkenstrecke),  
Typ 3 (7P.37)
- 8 = Überspannungsschutz für Datenleitungen (7P.68)
- 9 = N-PE - Funkenstrecke für 3-phasige Netze
- 0 = Ersatzmodul

### Spannungsart

- 1 = N+PE-Anschluss (nur für austauschbare  
Einzel-Funkenstrecken-Module und für 7P.09)
- 8 = AC (50/60Hz)
- 9 = DC (Photovoltaik-Applikationen und Überspannungsschutz  
für Datenleitungen)

### Versorgungsspannung

- 000 = N+PE-Anschluss für Funkenstrecken-Module
- 009 = 8.5 V DC Max. ( $U_C$ ), Überspannungsschutz für Datenleitungen
- 036 = 36 V DC Max. ( $U_C$ ), Überspannungsschutz für Datenleitungen
- 060 = 60 V DC Max. ( $U_C$ ), Überspannungsschutz für Datenleitungen
- 075 = 75 V AC Max.
- 130 = 130 V AC Max.
- 440 = 440 V Max. ( $U_C$ ) für Typ 2 (bei  $U_N = 400\text{ V AC}$ )
- 275 = 275 V Max. für Typ 1+2 mit niedrigem Schutzpegel,  
Typ 2 ( $U_C$ ), (bei  $U_N = 230\text{--}240\text{ V AC}$ ) und Typ 3
- 260 = 260 V Max. ( $U_C$ ) für Typ 1 + 2 (bei  $U_N = 230\text{--}240\text{ V AC}$ )
- 255 = 255 V Max. ( $U_C$ ) für Typ 1, N+PE (7P.09)

### Ableitvermögen

- 100 = 100kA ( $I_{imp}$ , Typ 1) nur bei 7P.09,  
N-PE, Funkenstrecke bei 7P.04
- 050 = 50kA ( $I_{imp}$ , Typ 1), N-PE,  
Funkenstrecke bei 7P.02
- 025 = 25kA ( $I_{imp}$ , Typ 1+2)
- 020 = 20kA ( $I_n$ , Typ 2)
- 015 = 15kA ( $I_n$ , Typ 2)
- 012 = 12.5kA ( $I_{imp}$ , Typ 1+2)
- 003 = 3kA ( $I_n$  bei  $U_{oc}$  nur bei 7P.36 und 7P.37)
- 005 = 5kA ( $I_n$  bei  $U_{oc}$  bei 7P.32 und 7P.62)
- 007 = 7.5 kA ( $I_{imp}$ , Typ 1+2) Sammelschienen-  
Montage ohne Fernmeldekontakt
- 107 = 7.5 kA ( $I_{imp}$ , Typ 1+2) Sammelschienen-  
Montage mit Fernmeldekontakt
- 012 = 12.5 kA ( $I_{imp}$ , Typ 1+2) Sammelschienen-  
Montage ohne Fernmeldekontakt
- 112 = 12.5 kA ( $I_{imp}$ , Typ 1+2) Sammelschienen-  
Montage mit Fernmeldekontakt
- 485 = RS485 Modbus-Protokoll  
(Überspannungsschutz  
von Datenleitungen)
- 600 = Ethernet Cat 6 (Überspannungs-  
schutz von Datenleitungen)

### Statusrückmelde (Fernmelde) - Kontakt

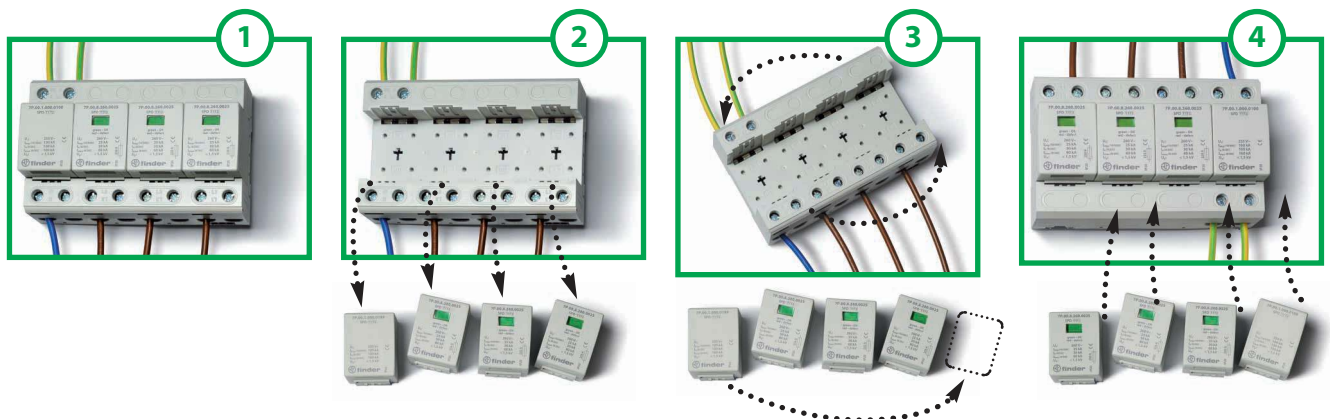
- 0 = Ohne Fernmeldekontakt (nur bei  
einigen Überspannungsschutz-Typen 2  
und bei Überspannungsschutz-  
Datenleitungen)
- 1 = Eingebauter Fernmeldekontakt
- 2 = Akustische Fehlersignalisierung
- S = Sammelschienen-Schnellmontage

### Versorgungsspannung - Überspannungsschutz "Photovoltaik"

#### $U_{CPV} \geq 1.2 U_{oc STC}$

- 000 = 1000 V DC  $U_{CPV}$ , bei Typ 1+2 (7P.03.9),  
1020 V DC  $U_{CPV}$ , bei Photovoltaik Typ 2 (7P.23.9, 7P.26.9)
- 500 = 1500 V DC  $U_{CPV}$
- 750 = 750 V DC  $U_{CPV}$

## Kopfstehend montierbar



Ersatz-Module



Ersatz Varistor- und Funkenstrecken-Module		7P.00.8.260.0025	7P.00.9.500.0012	7P.00.1.000.0050	7P.00.1.000.0100
		Varistor + Funkenstrecke	Varistor + Funkenstrecke	Funkenstrecke	Funkenstrecke
Max. Dauerspannung $U_C/U_{CPV}$	V AC/DC	260/—	—/500	255/—	255/—
Blitzstoßstrom $I_{imp}$ (10/350 $\mu$ s)	kA	25	12.5	50	100
Nennableitstoßstrom $I_n$ (8/20 $\mu$ s)	kA	30	30	50	100
Max. Ableitstoßstrom $I_{max}$ (8/20 $\mu$ s)	kA	60	60	100	100
Schutzpegel $U_p$	kV	1.5	1.8	1.5	1.5
Leckstrom (bei 253VAC) & Schutzleiterstrom $I_{pe}$	$\mu$ A	< 4	< 4	< 4	< 4
Ansprechzeit $t_A$	ns	100	25	100	100
Max. netzseitiger Überstromschutz, gL/gG	A	250	—	—	—



Ersatz Varistor- und Funkenstrecken-Module		7P.10.8.275.0012	7P.10.1.000.0025	7P.00.8.255.0007	7P.00.8.255.0012
		Varistor	Funkenstrecke	Varistor + Funkenstrecke	Varistor + Funkenstrecke
Max. Dauerspannung $U_C$	V AC/DC	275/350	255/—	255/—	255/—
Blitzstoßstrom $I_{imp}$ (10/350 $\mu$ s)	kA	12.5	25	7.5	12.5
Nennableitstoßstrom $I_n$ (8/20 $\mu$ s)	kA	30	40	20	20
Max. Ableitstoßstrom $I_{max}$ (8/20 $\mu$ s)	kA	60	60	60	60
Schutzpegel $U_p$	kV	1.5	1.5	1.5	1.5
Ansprechzeit $t_A$	ns	25	100	100	100
Max. netzseitiger Überstromschutz, gL/gG	A	160	—	160	160



Ersatz Varistor-Module		7P.20.8.075.0015	7P.20.8.130.0015	7P.20.8.275.0020	7P.20.8.440.0020	7P.40.8.275.0020
		Varistor	Varistor	Varistor	Varistor	Varistor + Funkenstrecke
Max. Dauerspannung $U_C$	V AC/DC	75/100	130/170	275/350	440/585	275/—
Nennableitstoßstrom $I_n$ (8/20 $\mu$ s)	kA	15	15	20	20	20
Max. Ableitstoßstrom $I_{max}$ (8/20 $\mu$ s)	kA	40	40	40	40	25
Schutzpegel $U_p$	kV	0.4	0.7	1.35	1.9	1.2
Ansprechzeit $t_A$	ns	25	25	25	25	100
Max. netzseitiger Überstromschutz, gL/gG	A	160	160	160	125	125



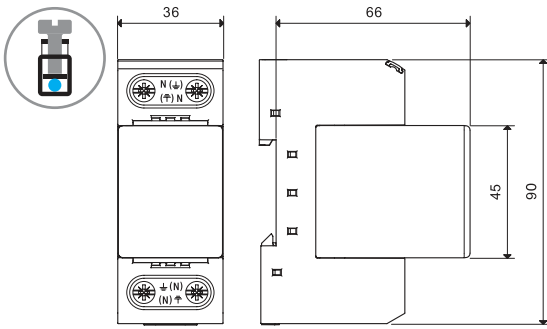
Ersatz Varistor-Module		7P.20.9.375.0020	7P.20.9.500.0015	7P.20.9.750.0015
		Varistor	Varistor	Varistor
Max. Dauerspannung $U_C/U_{CPV}$	V AC/DC	—/375	—/510	—/750
Nennableitstoßstrom $I_n$ (8/20 $\mu$ s)	kA	20	15	15
Max. Ableitstoßstrom $I_{max}$ (8/20 $\mu$ s)	kA	40	40	40
Schutzpegel $U_p$	kV	1.8	2	3.2
Ansprechzeit $t_A$	ns	25	25	25
Max. netzseitiger Überstromschutz, gL/gG	A	—	—	—

Ersatz Funkenstrecken-Module		7P.20.1.000.0020	7P.20.1.000.9015	7P.40.1.000.0020
		Funkenstrecke	Funkenstrecke	Funkenstrecke
Max. Dauerspannung $U_C/U_{CPV}$	V AC/DC	255/—	—/1020	255/—
Nennableitstoßstrom $I_n$ (8/20 $\mu$ s)	kA	20	15	20
Max. Ableitstoßstrom $I_{max}$ (8/20 $\mu$ s)	kA	40	30	40
Schutzpegel $U_p$	kV	1.5	2.5	1.5
Ansprechzeit $t_A$	ns	100	100	100
Max. netzseitiger Überstromschutz, gL/gG	A	—	—	—

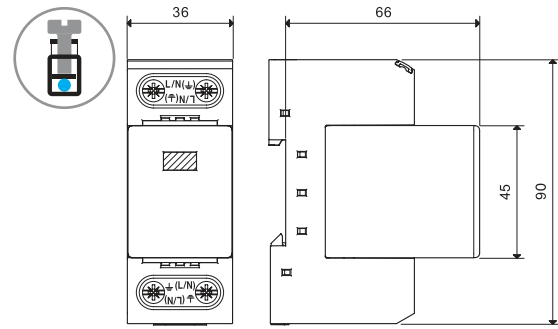
Temporäre Überspannung $U_{TOV}$		7P.32, 7P.36, 7P.37
Vorübergehende Überspannung $U_{TOV}$ (5 s, L-N)	V	335
Vorübergehende Überspannung $U_{TOV}$ (5 s, L-PE)	V	400
Vorübergehende Überspannung $U_{TOV}$ (200 ms, L-PE)	V	1430

**Abmessungen**

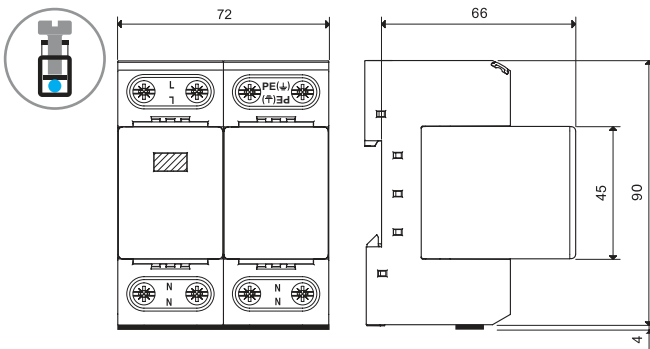
Typ 7P.09  
Schraubklemmen



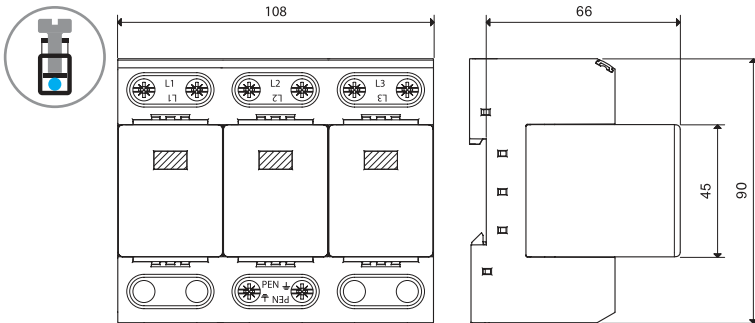
Typ 7P.01  
Schraubklemmen



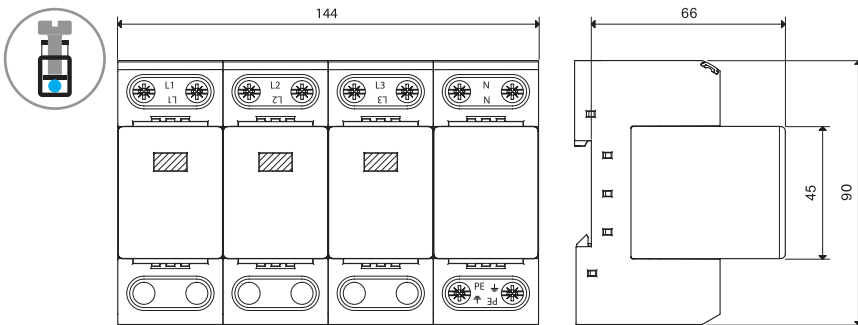
Typ 7P.02  
Schraubklemmen



Typ 7P.03  
Schraubklemmen

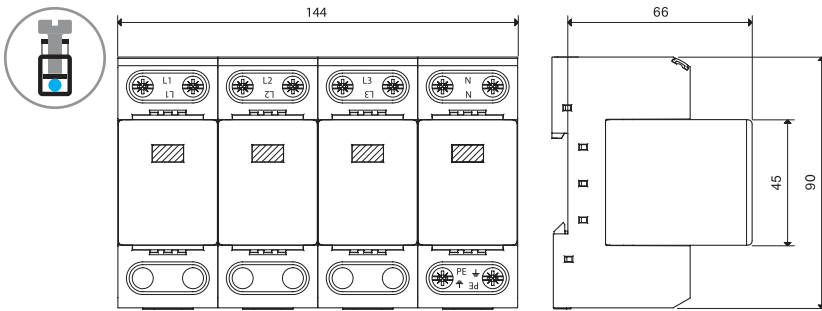


Typ 7P.04  
Schraubklemmen

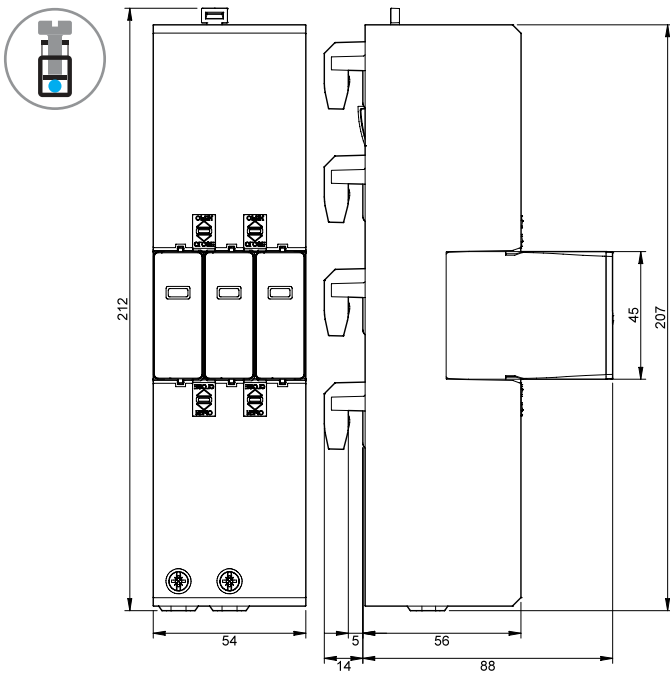


## Abmessungen

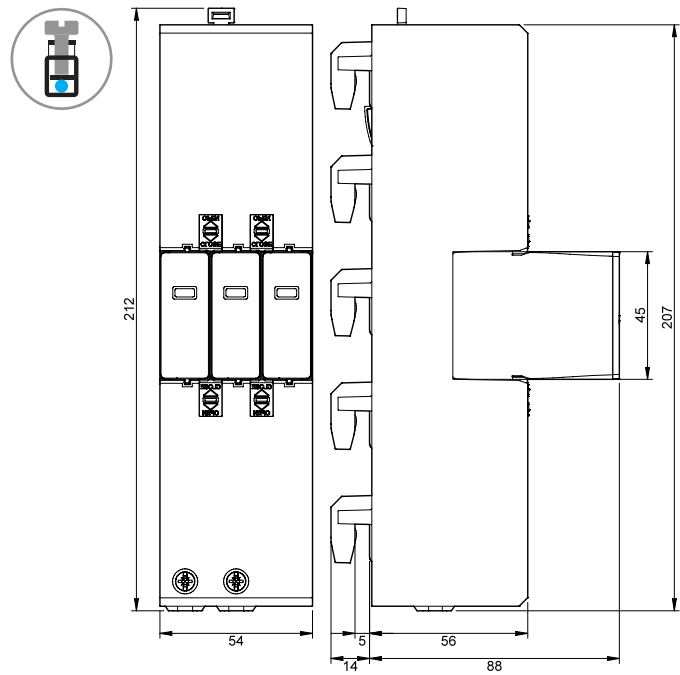
Typ 7P.05  
Schraubklemmen



Typ 7P.03.8.255.S0xx  
Schraubklemmen

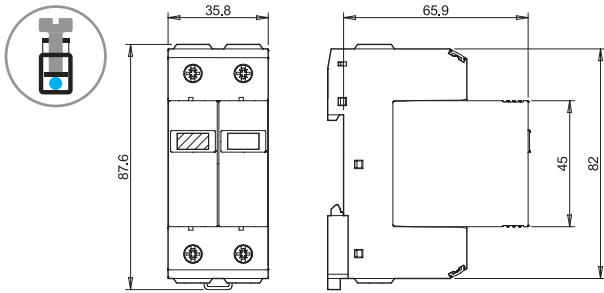


Typ 7P.04.8.255.S0xx  
Schraubklemmen

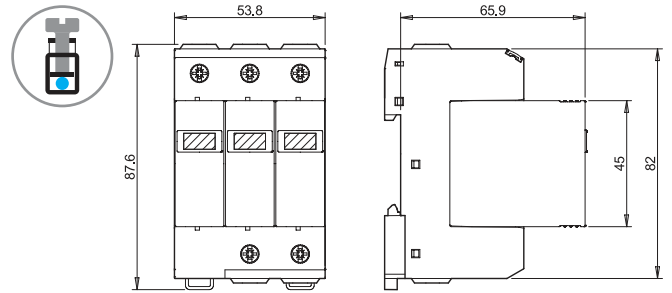


**Abmessungen**

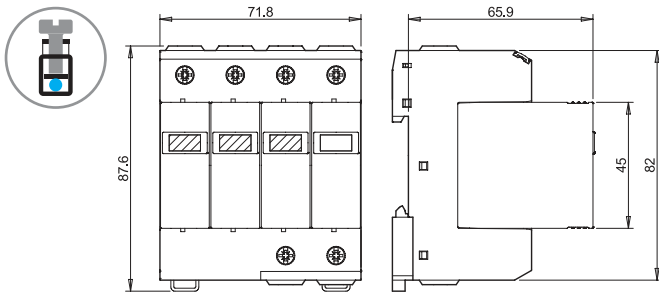
Typ 7P.12  
Schraubklemmen



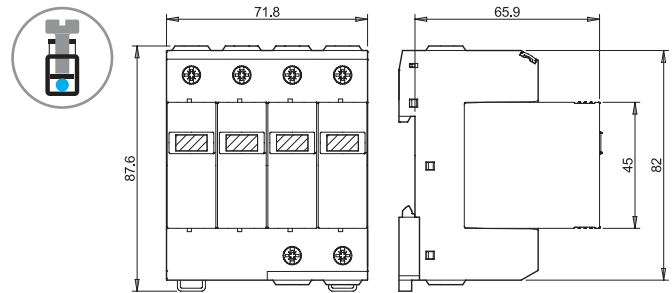
Typ 7P.13  
Schraubklemmen



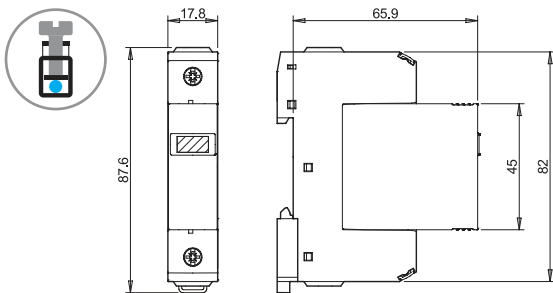
Typ 7P.14  
Schraubklemmen



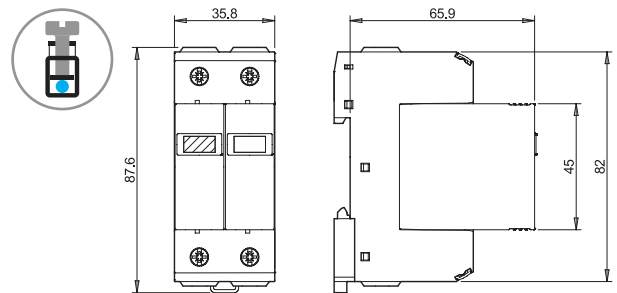
Typ 7P.15  
Schraubklemmen



Typ 7P.21  
Schraubklemmen



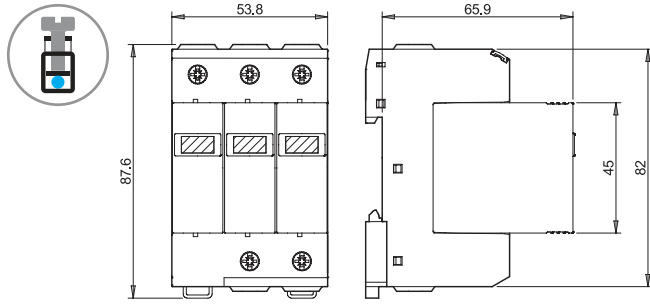
Typ 7P.22 / 7P.27 / 7P.42  
Schraubklemmen



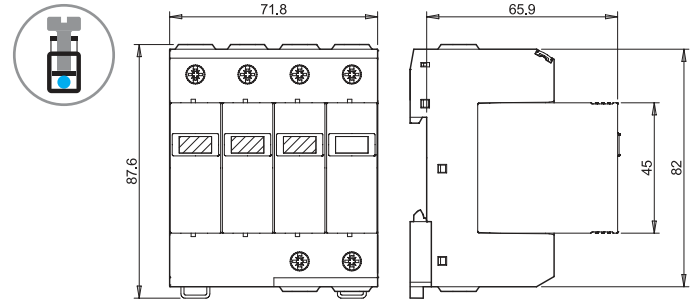
E

## Abmessungen

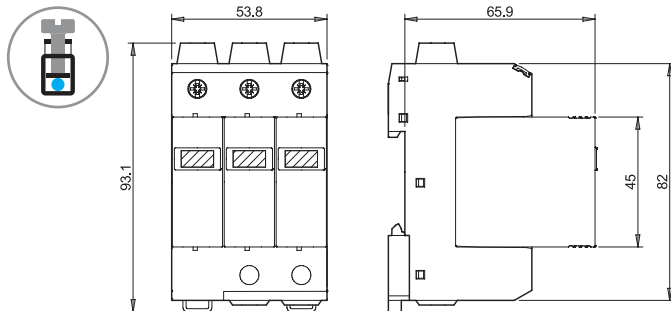
Typ 7P.23.8 / 7P.43  
Schraubklemmen



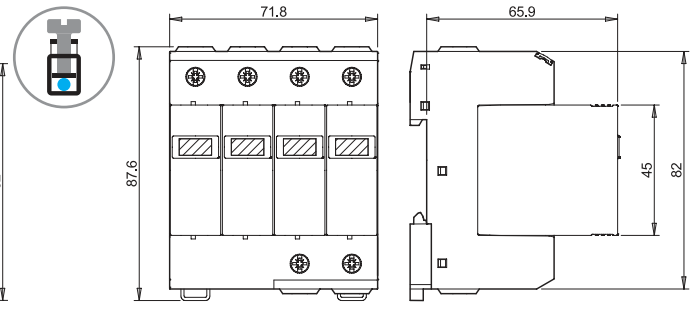
Typ 7P.24 / 7P.44  
Schraubklemmen



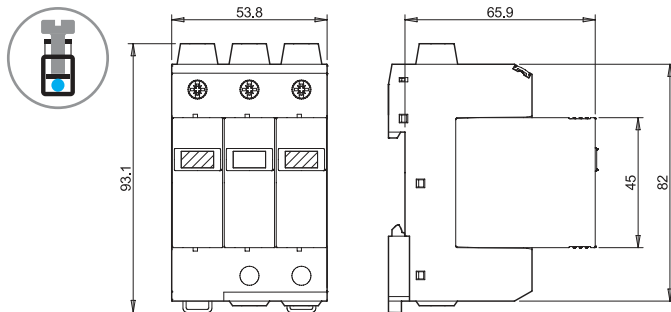
Typ 7P.23.9  
Schraubklemmen



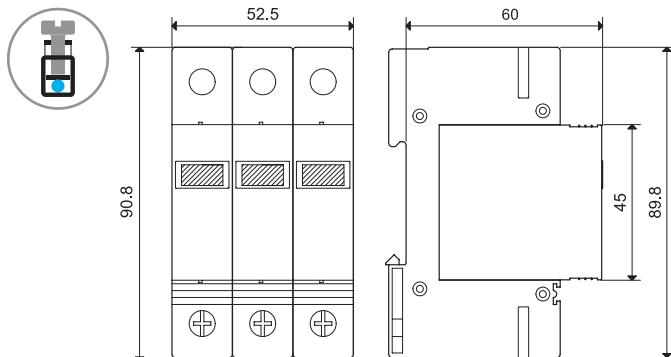
Typ 7P.25 / 7P.45  
Schraubklemmen



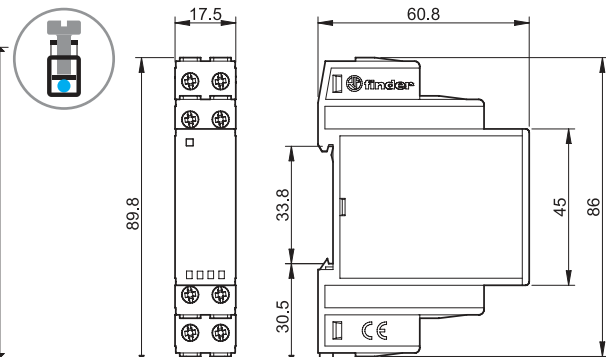
Typ 7P.26.9.000.1015  
Schraubklemmen



Typ 7P.23.9.000.6020  
Schraubklemmen



Typ 7P.37.8.275.1003  
Schraubklemmen

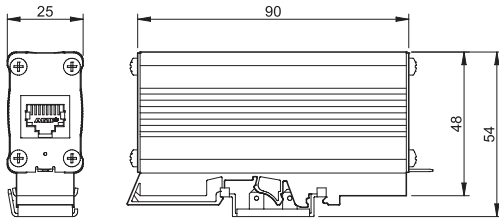


E

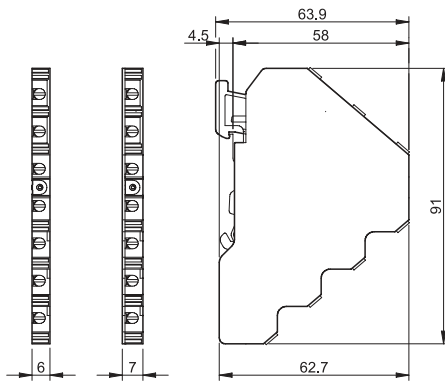


**Abmessungen**

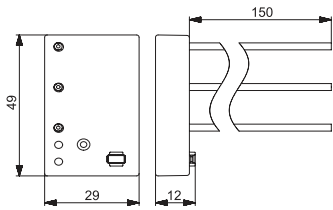
Typ 7P.68.9.060.0600  
RJ45-Buchse



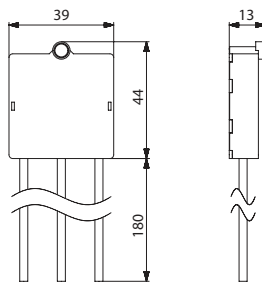
Typ 7P.62.9.036.0005/7P.62.9.009.0485  
Schraubklemmen



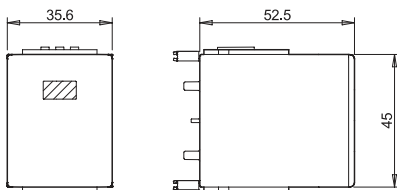
Typ 7P.36.8.275.2003  
3 Anschluslitzen, 150 mm lang



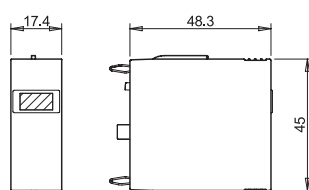
Typ 7P.31.8.275.0005/7P.32.8.275.0005  
2 oder 3 Anschluslitzen, 150 mm lang



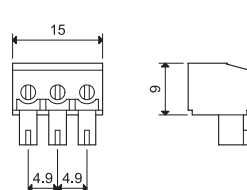
Typ 7P.00  
Ersatz-Module



Typ 7P.10/20  
Ersatz-Module

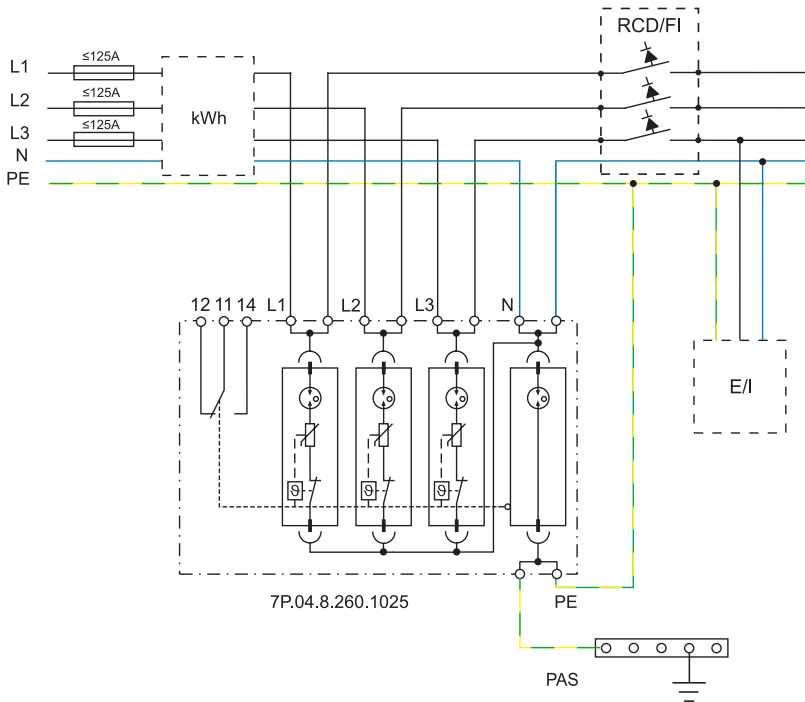


Typ 07P.01  
Anschlussstecker (im Beipack enthalten)



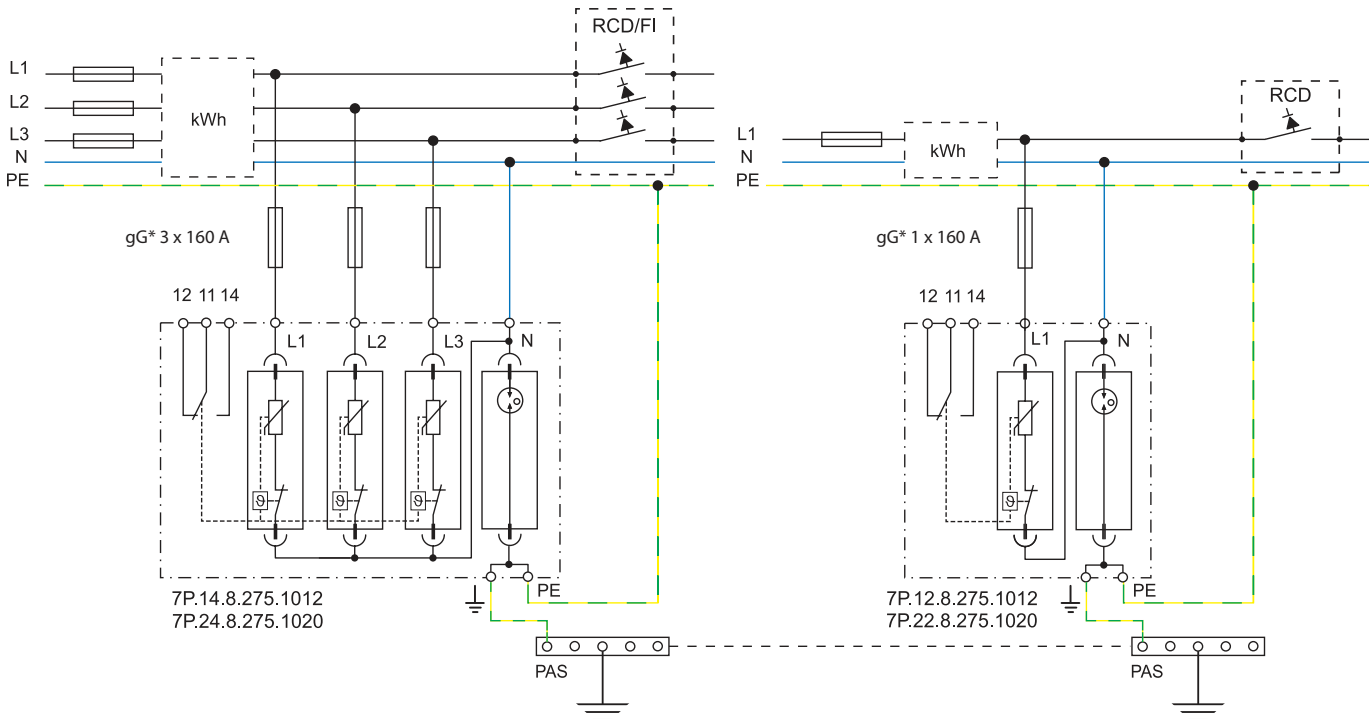
## Anschlussbilder im AC-Netz

**Typische Schaltungsanordnung des Kombibleiters Typ 1+2 im 230/400 V-Netz mit N- und PE-Leitern (5-Leiter-System, TN-S- und TT-Netze) in V-Verdrahtung.** Die V-Verdrahtung ist bis zu einer Vorsicherung von  $\leq 125$  A zulässig. Der Vorteil der V-Verdrahtung ergibt sich, weil die Endgeräte E/I bei Auftreten einer Überspannung nicht durch den Spannungsabfall an den Zuleitungen zum SPD beansprucht werden. Siehe Erläuterungen zu Blitz- und Überspannungsschutz.



E

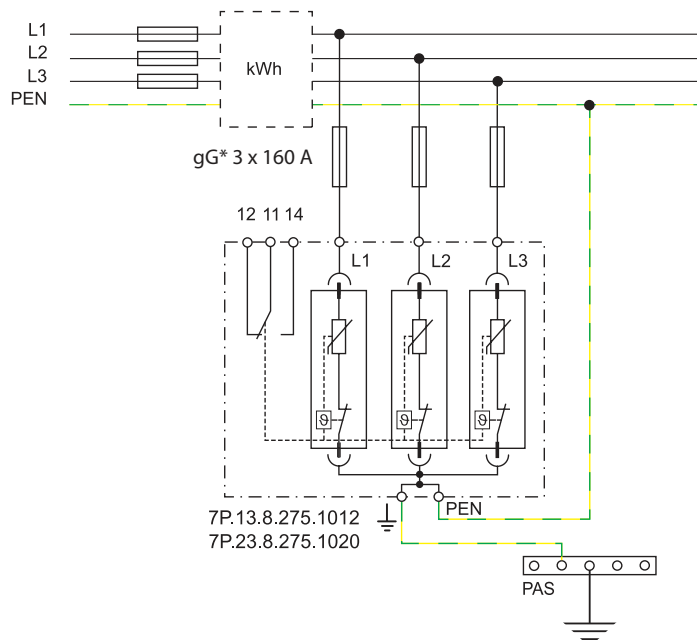
**Typische Schaltungsanordnung der Überspannungsableiter für 230/400 V-Netze mit N- und PE-Leitern (5-Leiter-System, TN-S- und TT-Netze)**  
Da bei den dargestellten SPD's zwischen N und PE eine Funkenstrecke liegt, ist die Anordnung allgemein geeignet, auch wenn in einer davor liegenden Hauptverteilung oder in einer dahinter angeordneten Unterverteilung ein RCD (FI-Schalter, Fehlerstrom-Schalter) angeordnet ist. (PAS = Potential-Ausgleich-Schiene)



\* gG = Ganzbereichssicherung, nur erforderlich, wenn die vorgeschaltete Sicherung (vor dem kWh-Zähler) größer ist als 160 A.

**Typische Schaltungsanordnung der Überspannungsableiter für 230/400 V-Netze mit PEN-Leiter (PE und N gemeinsam, 4-Leitersystem)**

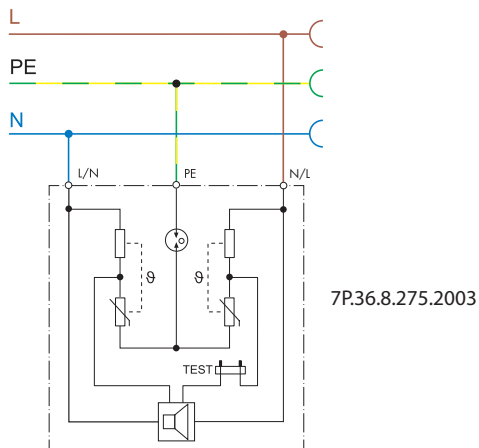
Ein RCD (FI-Schalter, Fehlerstrom-Schalter) ist in diesem Netz nicht möglich. Wenn man den PEN in N und PE trennt und nicht wieder zusammenführt, hat man ab der Auftrennung des PEN in N und PE ein 3/5-Leiter-230/400 V-Netz (siehe Vorseite). (PAS = Potential-Ausgleich-Schiene)



\* gG = Ganzbereichssicherung, nur erforderlich, wenn die vorgeschaltete Sicherung (vor dem kWh-Zähler) größer ist als 160 A.

**Installationsbeispiel - Überspannungsschutz Typ 3**

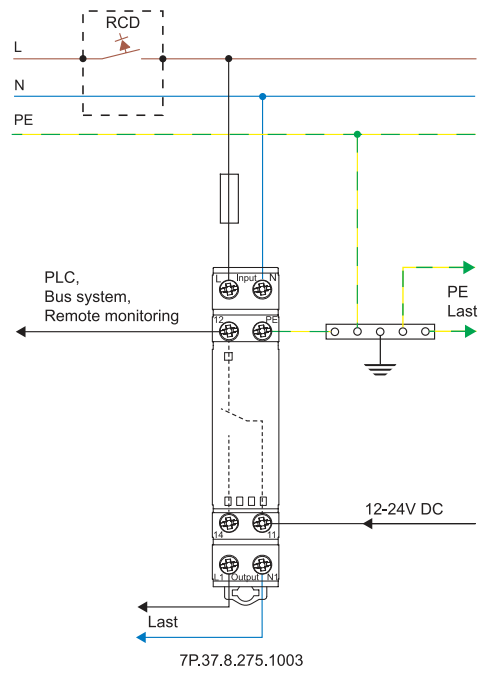
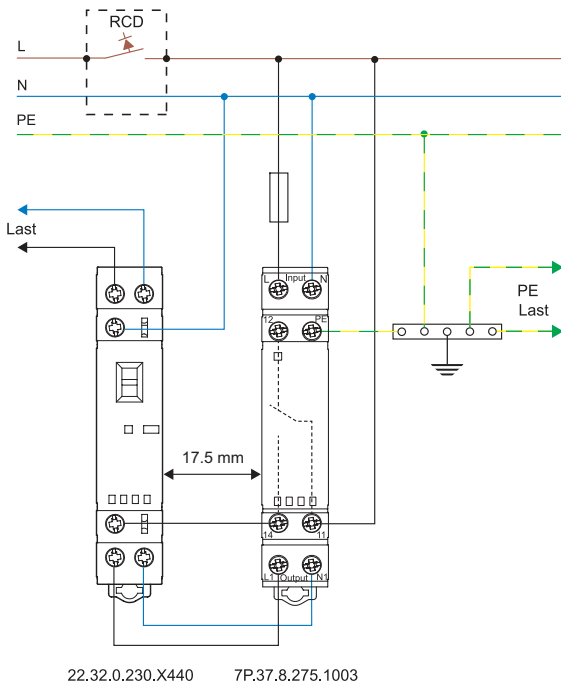
1-Phasen TT- oder TN-Netz Überspannungsschutz zum Einbau in tiefe Schalterdosen oder Steckdosen



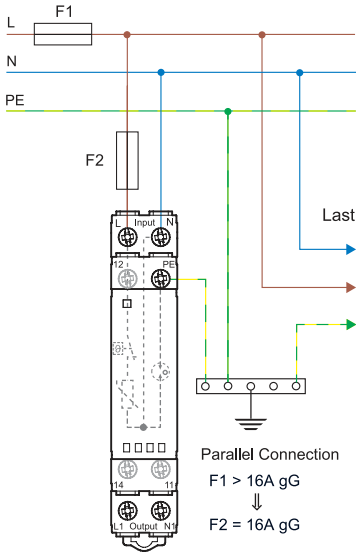
**Typische Schaltungsanordnung des Überspannungsableiters Typ 3 im 230 V-Netz (3-Leiter-System, TN-S und TT-Netz)**

Nach dem Auslösen des 7P.37 trennen die Öffner des Typs 22.32 zum Schutz das Gerät vom Netz

Mit dem Öffnen des Kontaktes 11-12 wird der SPS (PLC) signalisiert, dass der Überspannungsschutz nicht mehr besteht

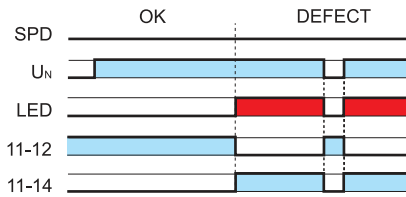


Bei einem Dauerstrom des zu schützenden Gerätes von > 16 A ist das 7P.37 parallel zu schalten und mit F2 = 16 A gG abzusichern



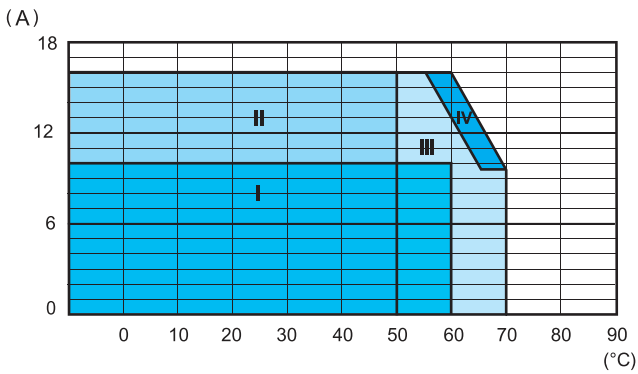
**Funktion bei 7P.37**

**LED-Signal frontseitig und Statusrückmeldung über die Anschlüsse 11-12-14 bei Varistorausfall**

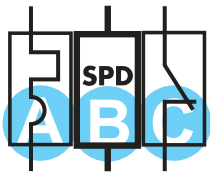


**L7P Deratingkurve - Typ 7P.37.8.275.1003**

Dauerstrom in Abhängigkeit von der Umgebungstemperatur

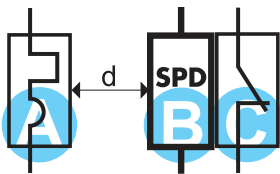


**Bereich I: Ohne Abstand zwischen dem SPD und anderen Geräten (dichte Packung)**

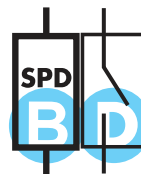


- A** MCB\* = B10 A, C10 A
- B** 7P.37.8.275.1003
- C** 22.32.0.xxx.x4x0

**Bereich II: Mit einem Abstand von 17.5 mm nach jeweils einer Gruppe von 2 Geräten**



- A** MCB\* = B16 A, C16 A
- B** 7P.37.8.275.1003
- C** 22.32.0.xxx.x4x0
- d** 17.5 mm

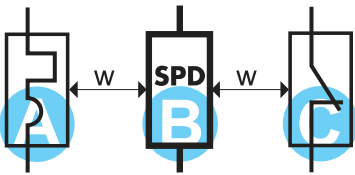


- B** 7P.37.8.275.1003
- D** 22.32.0.xxx.x3x0  
22.32.0.xxx.x4x0



- A** MCB\* = B16 A, C16 A
- B** 7P.37.8.275.1003

**Bereich III: Mit einem Abstand von 20 mm zwischen den einzelnen Geräten**



- A** MCB\* = B16 A, C16 A
- B** 7P.37.8.275.1003
- C** 22.32.0.xxx.x4x0
- w** 20 mm

**Bereich IV: Einzelmontage (keine Wärmebeeinflussung durch andere Geräte)**

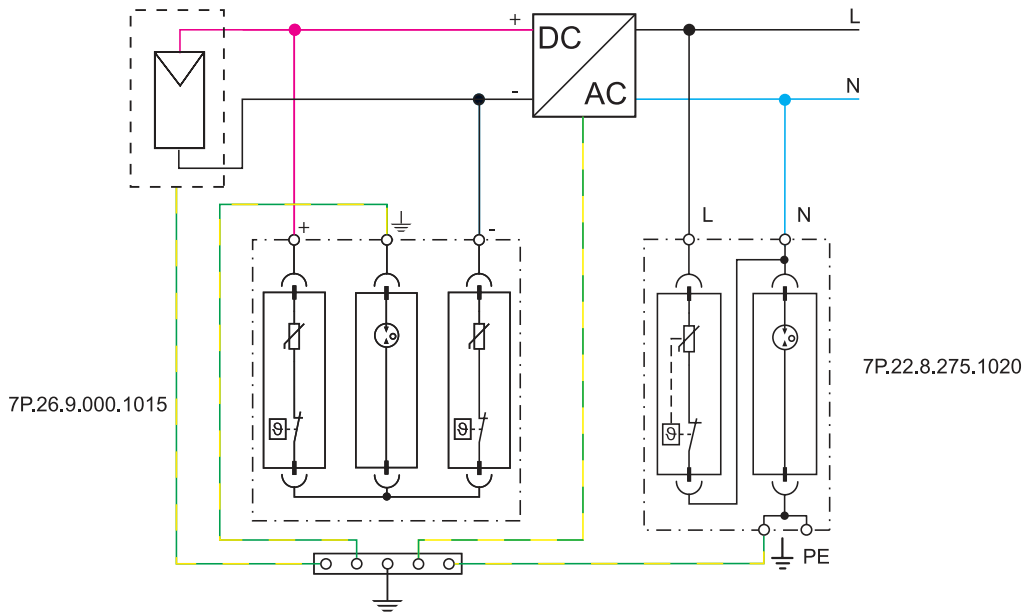


- B** 7P.37.8.275.1003

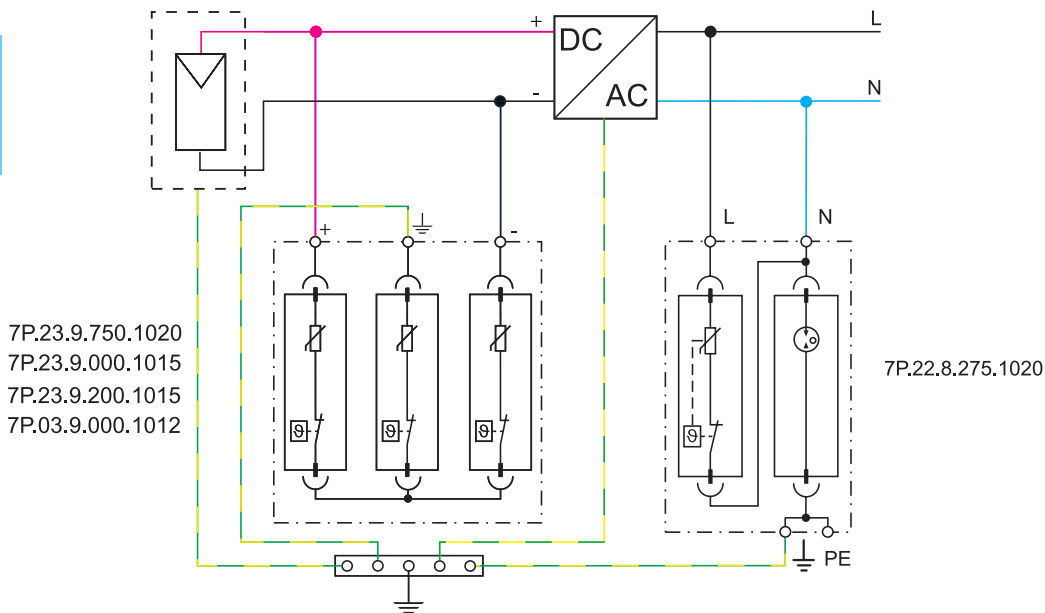
\*MCB = Leitungsschutzschalter (Miniature Circuit Breaker)

**Anschlussbilder auf der DC-Seite von PV-Anlagen**

Schaltbilder zeigen Anordnungen ohne Blitzschutzsystem, bei denen die Leitungen zwischen dem PV-Generator zum DC/AC-Inverter und zwischen DC/AC-Inverter zur AC-Einspeisung  $\leq 10$  m sind. Für andere Anordnungen siehe die technischen Erläuterungen zur Serie 7P.



E



**Erläuterungen zu Blitz- und Überspannungsschutz**

**Referenzbedingungen**

**EN 61643-11:** Anforderungen und Prüfungen für Überspannungsschutzgeräte für den Einsatz in Niederspannungsanlagen - (IEC 61643-11:2011, modifiziert); Deutsche Fassung EN 61643-11:2012

**DIN CLC/TS 61643-12:** Auswahl und Anwendungsgrundsätze – Überspannungsschutzgeräte für den Einsatz in Niederspannungsanlagen - (IEC 61643-12:2008, modifiziert); Deutsche Fassung CLC/TS 61643-12:2009

**DIN EN 62305-1** Berichtigung 1; VDE 0185-305-1 Berichtigung 1:2012-03:2012-03 Blitzschutz - Teil 1: Allgemeine Grundsätze (IEC 62305-1:2010, modifiziert); Deutsche Fassung EN 62305-1:2011, Berichtigung zu DIN EN 62305-1 (VDE 0185-305-1):2011-10

**DIN EN 62305-3;** VDE 0185-305-3:2011-10:2011-10 Blitzschutz - Teil 3: Schutz von baulichen Anlagen und Personen (IEC 62305-3:2010, modifiziert); Deutsche Fassung EN 62305-3:2011

**DIN EN 62305-4;** VDE 0185-305-4:2011-10:2011-10 Blitzschutz - Teil 4: Elektrische und elektronische Systeme in baulichen Anlagen (IEC 62305-4:2010, modifiziert); Deutsche Fassung EN 62305-4:2011

**EN 50539-11:** Anforderungen und Prüfungen für Überspannungsschutzgeräte für den Einsatz in Photovoltaik-Installationen; Deutsche Fassung prEN 50539-11:2010

**DIN CLC/TS 50539-12:** Auswahl und Anwendungsgrundsätze – Überspannungsschutzgeräte für den Einsatz in Photovoltaik-Installationen; Deutsche Fassung CLC/TS 50539-12:2010

**Warum Blitz- und Überspannungsschutz**

Während die Naturerscheinung Blitz jedem geläufig und in Erinnerung ist, bleiben Überspannungen im Versorgungsnetz meist unerkannt, doch sowohl durch Blitz als auch durch Überspannung werden erhebliche Schäden verursacht. Bei dem Gedanken an einen Blitz denkt man an die Naturerscheinung selbst und die Auswirkung wie brennende Häuser und entwurzelte oder gespaltene Bäume. Die Blitzstoßstromhöhe und die Häufigkeit des Auftretens sind je nach geographischen Gebiet und Geländetopographie unterschiedlich.

Dagegen werden Schäden, die durch Überspannungen entstehen, meist nicht den verursachenden Überspannungsimpulsen im Versorgungsnetz angelastet. Dabei sind derartig verursachte Schäden viel häufiger. Sie reichen von ausgefallenen Hi-Fi-Anlagen, defekten Computern, zu einer gestörten Software der Kommunikations- und Produktionstechnik bis hin zu einem Produktionsausfall.

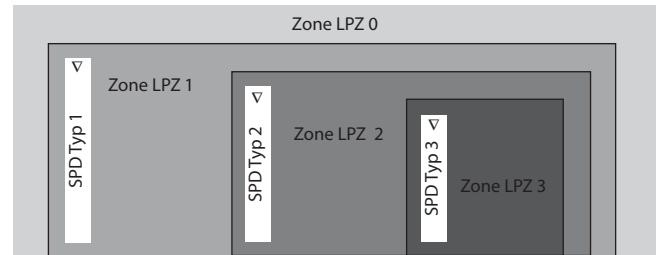
Diese, auch Transienten genannten, Überspannungen werden verursacht durch: Nah oder entfernt auftretende atmosphärische Entladungen, einschlagende Blitze in das Versorgungsnetz und das Erdreich, induzierte Spannungen aus benachbarten Leitungen bei Phasenanschnittsteuerungen, Schaltvorgänge von Induktivitäten, magnetische Felder hoher Einschaltströme, wie sie beim Schalten großer Motoren oder beim Schalten von Kondensatoren zur Anpassung des  $\cos \varphi$  auftreten.

Von technischer Seite kann man die Blitz- und Überspannungen, also die Ursache der Schäden, durch Blitz- und Überspannungsableiter reduzieren. Ein minimiertes Risiko minimiert die Gefahr eines Schadens. Das Derating in der Elektronik oder die Anschnallpflicht im Auto ist der beste Beweis dafür. Ziel der Schadensreduzierung durch impulsartige Überspannungen besteht darin, die Blitz- und Überspannungen auf Werte zu reduzieren, die deutlich unterhalb der Gerätespannungsfestigkeit liegen.

Bei der Erarbeitung eines Konzeptes gegen Überspannungen geht man von den energiereichen Transienten aus, die in Stufen abgebaut werden, bis die transienten Überspannungen auf einen Pegel reduziert sind, der unterhalb der Spannungsfestigkeit der angeschlossenen Anlagen oder Geräte oder den elektronischen Betriebsmitteln und Kommunikationsgeräten liegen.

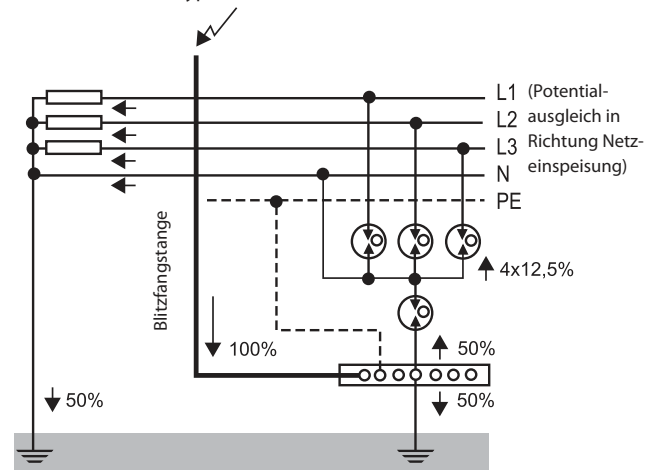
**Blitz- und Überspannungszonen**

Die Geräte zur Reduzierung der Blitz- und Überspannung sind die Blitz- und Überspannungsableiter, deren Wirksamkeit dadurch geprüft und in Gruppen eingeteilt wird, indem man das Ableitverhalten bei technisch normierten Impulsen bewertet. Die Überspannungsableiter werden unterschieden in Typ 1, Typ 2 und Typ 3. Durch die drei Ableiter ergeben sich vier Zonen. Die Zone, in dem kein Ableiter wirkt (LPZ 0) und den Zonen mit dem jeweiligen Ableiter Typ 1, Typ 2 und Typ 3. Die Zonen haben die Bezeichnung LPZ 0, LPZ 1, LPZ 2 und LPZ 3 (LPZ = Lightning Protection Zone). Für die Ableiter sind die Bezeichnungen SPD Typ 1, SPD Typ 2 und SPD Typ 3 üblich (SPD = Surge Protection Device).



- Zuordnung der Überspannungszonen (LPZ) zu den Ableitern (SPD)
- Der SPD reduziert die Spannungsspitzen auf den Leitungen in einem begrenzten Bereich vor und nach dem SPD.

Der technisch standardisierte Blitz hat einen Scheitelwert von 200 kA, 150 kA oder 100 kA bei einer Anstiegszeit von 10  $\mu$ s und einer Abfall-Halbwertzeit von 350  $\mu$ s. Man geht davon aus, dass ca. 50% des Blitzstoßstromes (10/350  $\mu$ s) über den Erder im Erdreich abgebaut wird. Der andere Teil wird über die Hauptpotential-Ausgleichschiene, an der sowohl der Erder als auch die PE-Leitungen des Hauses angeschlossen sind, ins Gebäude geleitet und über die gebäudeinternen Ableiter und den Leitungssicherungen in Wärme umgesetzt. So wird z.B. bei einem 5-Leiternetz der restliche Blitzstoßstrom (10/350  $\mu$ s) sich über die Potenzialausgleichschiene und den Ableiter zum N-Leiter und weiter über die Ableiter zu den Leitungen nach L1, L2 und L3 in Richtung zur Netzeinspeisung verteilen und abbauen. Am Beispiel des Typs 7P.04.8.260.1025 und bei einem Blitzstoßstrom von 200 kA (10/350  $\mu$ s) werden ca. 100 kA (10/350  $\mu$ s) zur Erde und 100 kA (10/350  $\mu$ s) über den Ableiter zwischen PE-N geleitet. Diese 100 kA (10/350  $\mu$ s) verteilen sich mit jeweils 25 kA (10/350  $\mu$ s) auf die Leiter L1, L2, L3 und N. Ein weiterer Abbau erfolgt in den Ableitern SPD Typ 2, die bei einem Blitzableiter immer erforderlich sind, und so erforderlich in den Ableitern des SPD Typ 3.



Verteilung des Blitzstoßstromes I (10/350  $\mu$ s)

In der EN 62305-4 werden Blitzschutz- und Überspannungszonen (LPZ) innerhalb eines abgestimmten Schutzsystems unterteilt, mit denen das Risiko bleibender Schäden durch elektromagnetische Blitzimpulse (LEMP = Lightning electromagnetic impulse) abgestuft verringert werden kann.

LPZ 0A Zone, die durch direkte Blitzeinschläge und das volle elektromagnetische Feld des Blitzes gefährdet und dem vollen Blitzstoßstrom (10/350 µs) ausgesetzt ist.

LPZ 0B Zone, die gegen direkte Blitzeinschläge geschützt ist aber durch das volle elektromagnetische Feld des Blitzes gefährdet und dem anteiligen Blitzstoßstrom ausgesetzt ist.

LPZ 1 Zone, in der Stoßströme (8/20 µs) von anteiligen Blitzstoßströmen und von Schalthandlungen durch Ableiter SPD Typ 1 begrenzt werden.

LPZ 2 Zone, in der Stoßströme (8/20 µs) von Schalthandlungen und von elektrostatischen Entladungen durch Ableiter SPD Typ 2 weiter begrenzt werden. Bei parallel angeordneten Leitungen ist die Schutzfunktion wegen der aus den anderen Leitungen eingekoppelten Störungen auf ca. 20 m begrenzt und bei längeren Leitungen sind weitere SPD Typ 2 in einer Unterverteilung zu installieren.

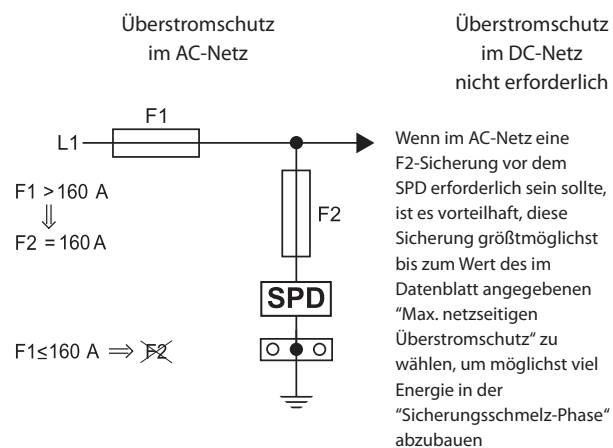
LPZ 3 Zone, in der Stoßströme (8/20 µs) durch Ableiter SPD Typ 3 auf kleinere Werte gegenüber in der LPZ 2 reduziert sind. Die Leitungen in der LPZ 3 sind auf 5 m zu begrenzen, sofern die Leitungen nicht abgeschirmt sind oder auf Grund räumlich getrennter Verlegung das Einkoppeln transienter Spannungen verhindert ist.

**Blitz- und Überspannungsableiter**

Der Blitzableiter ist eine Installation, mit der ein Teil des Blitzstoßstromes von dem zu schützenden Gebäude weggeleitet und der andere Teil über die Hauptpotential-Ausgleichsschiene, der PE-Schiene, hineingeleitet wird. Deshalb sind in einem Gebäude mit einem Blitzableiter immer Überspannungsableiter zu installieren, die den hineingeleiteten Blitzstoßstrom und die im Netz z.B. durch Schaltvorgänge verursachten Überspannungen reduzieren.

Die Komponenten der Finder Überspannungsableiter sind Funkenstrecken (spark gaps) und/oder Varistoren. Funkenstrecken haben ein sehr großes Potential um Blitzstoßströme bis 100 kA (10/350 µs) über einen Lichtbogen in Wärme umzuwandeln und eine Ansprechzeit von 100 ns. Nach dem Durchzünden der Funkenstrecke reduziert sich die Spannung an der Funkenstrecke. Die bei Finder eingesetzten Varistoren können Blitzstoßströme bis 12.5 kA (10/350 µs) bei einer Ansprechzeit von 25 ns in Wärme umwandeln. Bei den Überspannungsableitern mit Varistor und Funkenstrecke in Serie sind die zulässigen Blitzstoßströme 25 kA und die Ansprechzeit 100 ns.

Ein Überspannungsableiter, SPD, ist ein Modul, dem netzseitig, direkt vor dem SPD, eine Sicherung F2 vorgeschaltet sein muss, wenn die netzseitige Sicherung z.B. im Hausanschlusskasten F1 größer als der im Datenblatt angegebene max. netzseitige Überstromschutz ist.



SPD Typ 1

werden systembedingt in Gebäuden der öffentlichen Sicherheit, Gebäuden mit Blitzableiter), bei Fabrikanlagen, bei 230/400 V-Freileitungseinspeisung, einzeln stehenden bäuerlichen Gehöften (Farmen) und bei exponierten Privathäusern direkt hinter dem Hausanschlusskasten vor dem Stromzähler als Übergang von der Zone LPZ 0 zu LPZ 1 eingebaut. In einem TN-S- und TT-Netz muss der Ableiter zwischen PE-N mit der Summe der Ableitströme zwischen L1-N, L2-N und L3-N belastbar sein, wie es in der vorangegangenen Darstellung gezeigt wurde. Dem SPD Typ 1 ist ein SPD Typ 2 nachzuordnen. 1) Bei Photovoltaik-Anlagen siehe Blitz- und Überspannungsschutz bei Photovoltaik-Installationen Seite 344.

SPD Typ 2

werden innerhalb der Zone LPZ 1 installiert und bilden damit die Zone LPZ 2. Der SPD Typ 2 muss bei einem vorgeschalteten SPD Typ 1 eingebaut werden und wird bei anderen Gebäuden im Sinne „Ein minimiertes Risiko minimiert die Gefahr eines Schadens“ empfohlen. Angemerkt sei, dass die Installationstechnik in Wohnungen und Häusern sich in soweit geändert hat, dass die Abzweigdosen in den Wänden entfallen und die Leitungsführung von der Hausverteilung ausgehend in parallel liegenden kabelsträngen erfolgt. Dadurch werden bei Schaltvorgängen in den parallel liegenden Leitungen Spannungsimpulse induziert, die die vorhandenen elektronischen Geräte gefährden.

Da in der Zone nach dem SPD Typ 2 Fehlerstrom-Schalter (FI-Schalter, RCD = Residual Current Device) eingebaut werden, ist zu beachten, dass vom Netz kommend zuerst der Zähler, dann die Ableiter und danach die FI-Schalter (RCD) eingebaut werden, wenn bei denen die Strecke zwischen N und PE mit einem Varistor bestückt ist. Damit wird erreicht, dass die Varistor-Restströme vom Zähler erfasst und die Varistor-Restströme zwischen N und PE dem RCD keinen Isolationsfehler vortäuschen.

Anmerkung: In D ist die Anordnung in der Reihenfolge: Netzeinspeisung – RCD – SPD nicht erlaubt mit Ausnahme, wenn durch vorgeschaltete Überspannungsableiter SPD Typ 1 verhindert ist, dass Blitz- und hohe Impulsströme über den RCD fließen oder mit energiereichen Störimpulse von der Lastseite zu rechnen ist.

SPD Typ 1+2

ist eine Ableiterkombination, die die Anforderungen der Zonen LPZ 1 und LPZ 2 erfüllen. Es ist die Summe der Ableitströme zwischen PE und N wie beim SPD Typ 1 und die Anordnung von Zähler und RCD und die Reihenfolge bei Varistor-Ableiter und RCD zwischen N und PE wie beim SPD Typ 2 zu beachten.

SPD Typ 3

bildet innerhalb der Zone LPZ 2 die dritte Schutzzone LPZ 3. Die Zone LPZ 3 ist erforderlich bei Geräten mit einer geringen Überspannungsfestigkeit von 2.5 kV bzw. 1.5 kV und minimiert das Schadens-Risiko insbesondere bei elektronischen Geräten.

PE

Der PE des zu schützenden Gerätes ist direkt mit dem des SPD Typ 3 zu verbinden. Die Überspannungsableiter des SPD Typ 3 schützen elektronische Geräte der Schutzklasse 0, I und II. Der Einbauort des SPD Typ 3 in einer ortsfesten elektrischen Installation, z.B. die Steckdose ist zu kennzeichnen.

**Überspannungszonen und Gerätespannungsfestigkeit**

Einen formalen Zusammenhang zwischen den Überspannungszonen und der Gerätespannungsfestigkeit gibt es nicht. Es gibt aber ein bereits eingangs gesagtes, ehernes Prinzip: Ein minimiertes Risiko minimiert die Gefahr eines Schadens. Die Anschnallpflicht im Auto ist der beste Beweis dafür. Bei der Entwicklung elektronischer Geräte werden die elektronischen Komponenten nur zu einem Bruchteil ihres Leistungsvermögens eingesetzt, eine Methode die man als Derating bezeichnet. Durch SPD Typ 1, SPD Typ 2 und SPD Typ 3 soll eine Begrenzung von transienten Überspannungen sichergestellt werden, um die Isolationskoordination unter den Bedingungen, wie sie in DIN EN 60664-1 beschrieben sind, zu erfüllen. In der EN 60664-1, Isolationskoordination für elektrische Betriebsmittel in Niederspannungsanlagen, werden Anforderungen an die Isolation bei Betriebsmitteln für Nennspannungen bis 1000 V AC und 1500 V DC festgelegt, von denen auszugsweise die Werte für die in Europa vorherrschende Nennspannung wiedergegeben werden.



Nennspannung des Stromversorgungssystems (Netz) nach IEC 60038 [V]		Spannung Leiter zu Neutralleiter abgeleitet von der Nennwechsel- oder Gleichspannung bis einschließlich [V]	Bemessungsstoßspannung [V]			
3-phasig	1-phasig		Überspannungskategorie			
230/400	120	300	I	II	III	IV
277/480	240		1500	2500	4000	6000

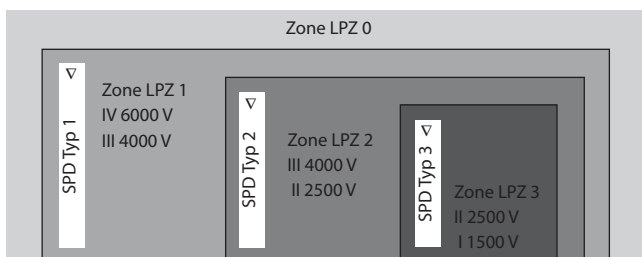
Die in dieser Basis-Norm definierten Anforderungen bilden die Grundlage für die Anforderungen an die Isolation in Anlage-, Geräte- und Bauelemente-Vorschriften und deren Spannungsfestigkeit. Für die Betriebsmittel ist auf Grund der Überspannungskategorie eine systemeigene Spannungsfestigkeit oder eine schützende Spannungsbegrenzung vorgeschrieben.

**Überspannungskategorie IV:** Dieser Kategorie sind Betriebsmittel für den Einsatz am Anschlusspunkt der Installation (Einspeisungspunkt) wie Elektrizitätszähler und Haupt-Überspannungsableiter zugeordnet.

**Überspannungskategorie III:** Dieser Kategorie sind allgemeine Betriebsmittel und solche für den industriellen Einsatz in fester Installation und Betriebsmittel mit besonderen Anforderungen an die Zuverlässigkeit und Verfügbarkeit zugeordnet.

**Überspannungskategorie II:** Dieser Kategorie sind Haushaltsgeräte, tragbaren Werkzeugen und ähnliche Geräte zugeordnet.

**Überspannungskategorie I:** Dieser Kategorie sind Geräte zum Anschluss an Stromkreise zugeordnet, bei denen Maßnahmen zur Begrenzung der transienten Überspannungen auf einen geeigneten niedrigen Wert getroffen wurden.



- Zuordnung von LPZ-Zonen und der Stoßspannungsfestigkeit der Geräte
- Ein Gerät mit der Spannungsfestigkeit von 2500 V (Überspannungskategorie II) ist in der Zone LPZ 2 ausreichend und in der LPZ 3 langfristig besser geschützt

### Anordnung von Blitz- und Überspannungsschutzgeräten im Schaltschrank und zum FI-Schalter

Die Anordnung und Auswahl der Blitz- und Überspannungsschutzgeräte hängt vom jeweiligen Netz ab. Das TN-System ist, weltweit gesehen, das am häufigsten angewendete Netzsystem. Es ist z.B. in Deutschland und England mehrheitlich die Regel und in den Netzen der CSFR, Gemeinschaft unabhängiger Staaten (GUS), Japan, Kanada, Kroatien, Mittelamerika, Polen, Schweden, Schweiz, Slowenien, Ungarn, USA und Volksrepublik China die Regel. Das TT-System wird in Deutschland nur noch selten, hauptsächlich in ländlichen Gebieten angewendet.

In den europäischen Ländern Belgien, Bulgarien, Frankreich, Griechenland, Italien, Niederlande, Portugal, Rumänien und Spanien kommt vorzugsweise oder ausschließlich das TT-System zur Anwendung. In Italien ist für Haushalte das TT-System und in der Industrie und in Orten mit separater Trafokabine das TN-C-S- bzw. TN-S-System üblich.

- **TN-C-Netz**, wenn der PEN mit der Einspeisung zugeführt und im Haus als PEN weitergeführt wird (vier Zuleitungen vom HAK zum Zähler, Geräte sind an den PEN anschließbar)
- **TN-S-Netz**, wenn L1, L2, L3, N und PE oder TN-C-S-Netz, wenn der PEN mit der Einspeisung zugeführt und im Haus im HAK in N und PE getrennt wird und der PE mit einer Leitung mit der Haupterdungsschiene verbunden wird (fünf oder vier Zuleitungen vom HAK zum Zähler, Geräte sind an den N und PE anschließbar)
- **TT-Netz**, wenn der N mit der Einspeisung zugeführt und der PE durch den Erder am Haus gebildet wird. (vier Zuleitungen und eine Zuleitung vom Erder am Haus, Geräte sind an N und PE anschließbar)

Die Blitz- und Überspannungsschutzgeräte sind in der Hausverteilung auf der untersten Tragschiene direkt über der Kabeleinführung zu montieren. Die Leitungslänge von der PAS über die SPDs zu den Leitern L1, L2, L3 und N sollte jeweils < 0,5 m sein, weil über diese Leitungen der Blitzstoßstrom abgeführt wird und anderenfalls sich gefährlich hohe Spannungsdifferenzen auf den Leitern zur PAS bilden könnten. In Deutschland dürfen FI-Schalter (RCD) nicht vor Blitz- und Überspannungsschutzgeräten, SPD Typ 1 und SPD Typ 2, angeordnet werden, um zu vermeiden, dass durch die auftretenden hohen Ableitströme die Kontakte des RCD unbemerkt verschweißen und damit der Personenschutz bei Isolationsfehlern nicht mehr gegeben ist.

### Leitungsart und Querschnitt

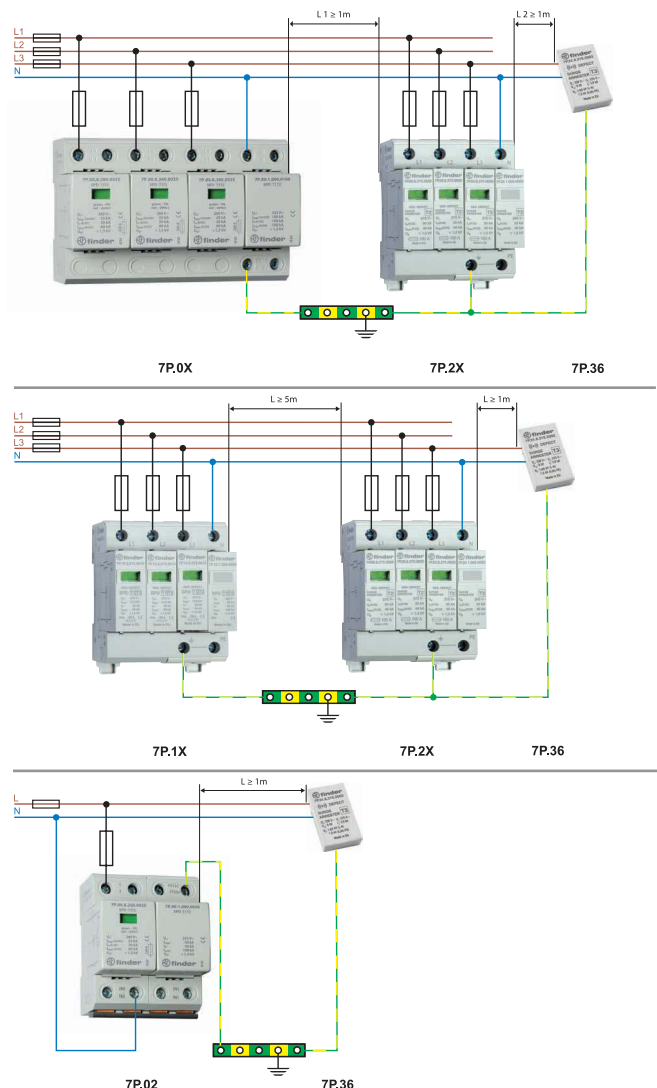
Die über den SPD fließenden Ströme sind Impulsströme, also mit hochfrequenten Anteilen. Die Leitungen zwischen dem Netz und dem SPD, und dem SPD und der Hauptpotential-Ausgleichsschiene bzw. der lokalen Potential-Ausgleichsschiene sind flexible Leitungen, die mit dem nächst größeren Leiternennquerschnitt als bei den stromführenden Leitungen zu wählen sind.

### Leitungsführung

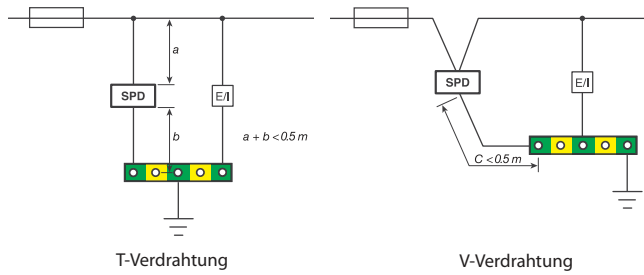
Die hinter einer SPD geschützten Leitungen dürfen nicht parallel zu nicht geschützten Leitungen geführt werden, da andernfalls die Gefahr besteht, dass aus den ungeschützten Leitungen Störungen in die geschützte Zone eingekoppelt werden. Dies gilt auch für die Potentialausgleichsleitung. Eine rechtwinklig sich kreuzende Leitungsführung aus der geschützten und ungeschützten Zone ist zulässig.

### Anordnung der SPDs

Der optimale Schutz gegen Überspannungen erfordert eine gestaffelte Anordnung der SPDs. Die gestaffelte Anordnung ermöglicht den Abbau der Impulsenergie an den SPDs selbst, der Impedanz innerhalb desselben Gehäuses zwischen den gestaffelten SPDs (Typ 1+2) und der sich ergebenden Impedanz der Leitungen zwischen den SPDs. Die erforderliche minimale Leitungslänge zwischen den SPDs ist den unten dargestellten Anordnungen zu entnehmen.



**T-Verdrahtung und V-Verdrahtung**



Bei der Ableitung des Blitzstromes zum Ringerder addiert sich zu der Begrenzungsspannung des SPDs der dynamische Spannungsabfall an der Impedanz der Anschlussleitungen an den SPDs zu der Hauptpotential-Ausgleichsschiene PAS. Um für die angeschlossenen Geräte E/I\* diesen Spannungsabfall gering zu halten sollte ist bei der T-Verdrahtung vorzugsweise eine Leitungslänge von  $(a + b) < 0.5 \text{ m}$  und bei der V-Verdrahtung vorzugsweise eine Leitungslänge von  $c < 0.5 \text{ m}$  nicht überschritten werden. Wenn technisch / praktisch nicht realisierbar, darf die Leitungslänge max. 1 m betragen, wobei sich die Überspannung bei einem Blitzschlag an den angeschlossenen Bauelementen erhöht.

\* E/I = Betriebsmittel (E = Equipment) oder Anlage (I = Installation).

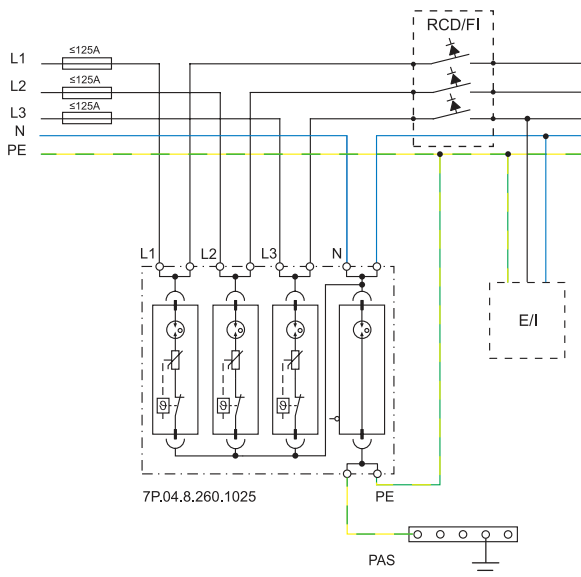
Nach E DIN IEC 60364-5-53 (VDE 0110-534):2012-01 müssen die Mindest-Cu-Querschnitte zwischen dem SPD und der Haupterdungsschiene/ Haupterdungsklemme bei

SPD Typ 1:  $16 \text{ mm}^2$  bei erheblicher Entladung des Blitzstromes, ansonsten  $6 \text{ mm}^2$ .

SPD Typ 2:  $6 \text{ mm}^2$  sein

SPD Typ 3:  $1.5 \text{ mm}^2$

**E V-Verdrahtung**  
Bei der Ableitung des Blitzstromes reduziert die V-Verdrahtung die Spannungsbelastung der angeschlossenen Geräte und steigert damit deren Schutz. Die V-Verdrahtung bei den Typen 7P.01 bis 7P.09 kann nur bei einem Dauerstrom der angeschlossenen Geräte je Phase bis 125 A ausgeführt werden, weil die Anschlüsse für einen höheren Dauerstrom nicht zugelassen sind. Bei höheren Dauerströmen je Leitung zu den angeschlossenen Geräten E/I als 125 A ist die T-Verdrahtung auszuführen.



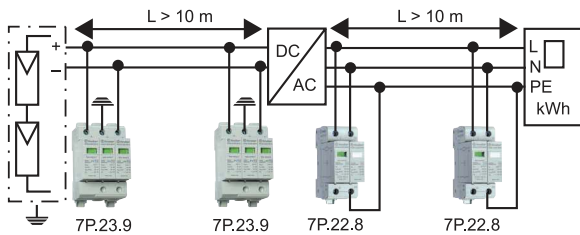
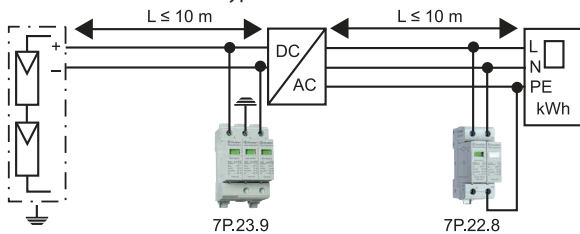
**Blitz- und Überspannungsschutz bei Photovoltaik-Installationen**

In der Vornorm DIN CLC/TS 50539-12:2010 zu Überspannungsschutzgeräten für den Einsatz in Photovoltaik-Installationen werden Anforderungen beschrieben, die sich aus dem Einbauort der PV-Anlage und den Anforderungen der DC-Seite ergeben. Sofern die PV-Anlage an ein AC-Versorgungssystem angeschlossen ist, wird diese Vornorm durch die EN 62305 ergänzt. Auf Grund der besonderen Gegebenheiten auf der DC-Seite von PV-Anlagen sind hier die dafür ausgewiesenen SPDs und ausreichend dimensionierte DC-Trennschalter einzusetzen.

Im Gegensatz zu PV-Anlagen auf Flachdächern vergrößert sich das Risiko eines Blitzeschlages bei PV-Anlagen auf Satteldächern nicht, wenn die nötigen Abstände zu den Dachgrenzen eingehalten werden.

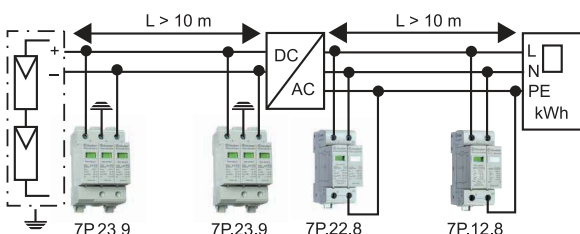
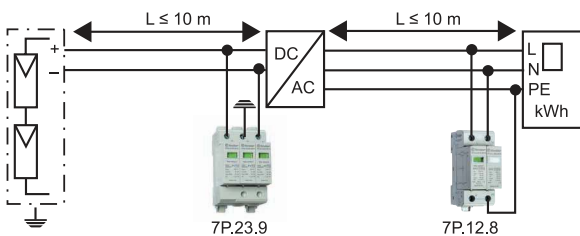
**PV-Installationen auf Gebäuden ohne Blitzschutzsystem**

- Bei einer Leitungslänge  $\leq 10$  m zwischen Inverter und PV-Generator ist auf der Wechselrichterseite ein SPD Typ 2<sup>1)</sup> und bei einer Leitungslänge von  $> 10$  m auf der Wechselrichter- und PV-Generatorseite je ein SPD Typ 2<sup>1)</sup> erforderlich.
- Bei einer Leitungslänge  $\leq 10$  m zwischen Netzeinspeisung und Wechselrichter ist auf der Netzeinspeisungsseite ein SPD Typ 2 und bei einer Leitungslänge von  $> 10$  m auf der Seite der Netzeinspeisung und des Wechselrichters ein SPD Typ 2 erforderlich.



**PV-Installationen auf Gebäuden mit äußerem Blitzschutz, bei denen die geforderten Trennungsabstände eingehalten werden**

- Bei einer Leitungslänge  $\leq 10$  m zwischen Inverter und PV-Generator ist auf der Wechselrichterseite ein SPD Typ 2<sup>1)</sup> und bei einer Leitungslänge von  $> 10$  m auf der Wechselrichter- und PV-Generatorseite je ein SPD Typ 2<sup>1)</sup> erforderlich.
- Bei einer Leitungslänge  $\leq 10$  m zwischen Netzeinspeisung und Wechselrichter ist auf der Netzeinspeisungsseite ein SPD Typ 1 und bei einer Leitungslänge von  $> 10$  m auf der Seite der Netzeinspeisung ein SPD Typ 1 und der Seite zum Wechselrichter ein SPD Typ 2 erforderlich.



**PV-Installationen auf Gebäuden mit äußerem Blitzschutz, bei denen die geforderten Trennungsabstände s<sup>2)</sup> nicht eingehalten werden**

- Bei einer Leitungslänge  $\leq 10$  m zwischen Inverter und PV-Generator ist auf der Wechselrichterseite ein SPD Typ 2<sup>1)</sup> und bei einer Leitungslänge von  $> 10$  m auf der Wechselrichter- und PV-Generatorseite je ein für DC geeigneter SPD Typ 1<sup>1)</sup> erforderlich.
- Bei einer Leitungslänge  $\leq 10$  m zwischen Netzeinspeisung und Wechselrichter ist auf der Netzeinspeisungsseite ein SPD Typ 1 und bei einer Leitungslänge von  $> 10$  m auf der Seite der Netzeinspeisung und der Seite zum Wechselrichter je ein SPD Typ 1 erforderlich.

<sup>1)</sup> geeignet für die DC-Seite von PV-Anlagen

<sup>2)</sup> siehe Begriffe

**Abkürzungen und Begriffe bei Überspannungsableitern**

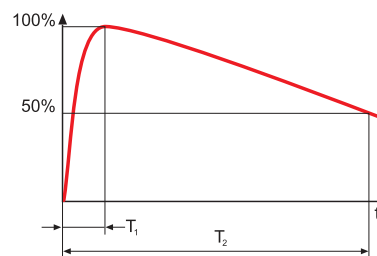
- EBB** = (engl.) Equipotential Bonding Bar, vergleichbar einer Potentialausgleichschiene, verbindet alle leitenden nicht stromführenden Teile, wie Schirmung und Schutzleiter, mit dem Erdpotential
- EMP** = (engl.) Electromagnetic pulse, Elektromagnetischer Puls
- ESD** = (engl.) Electrostatic discharge, Entladung statischer Elektrizität
- HAK** = Hausanschlusskasten
- LEMP** = (engl.) Lightning electromagnetic impulse = Entladungen in der Atmosphäre, Blitz
- LPMS** = (engl.) LEMP Protection Measures System = LEMP-Schutzsystem, System zur gestuften Reduzierung der Belastung durch LEMP
- LPS** = (engl.) Lightning protection system, Blitzschutzsystem
- LPZ** = (engl.) Lightning Protection Zone = Blitzschutzzone = durch weitere Kennung (z.B. LPZ 1) gekennzeichnete Zonen in denen ein Blitzimpuls in Stufen auf kleinere Spannungsimpulse abgebaut wurde
- PAS** = Potential-Ausgleich-Schiene
- RCD** = (engl.) Residual Current Device, sinngemäß Reststromschutzgerät = Fehlerstrom-Schalter = FI-Schalter
- SEMP** = (engl.) Switching electromagnetic pulse, elektromagnetischer Puls, hervorgerufen durch das Öffnen oder Schließen von Schaltern
- SPD** = (engl.) Surge Protective Device = Überspannungsschutzgerät, Überspannungsableiter Akronym
- ÜSE** = Überspannung-Schutzeinrichtung, der Begriff wird an Stelle von SPD ausschließlich in DIN VDE 0100-534 verwendet
- ÜSG** = Überspannungsschutzgerät, der Begriff wird an Stelle von SPD in anderen deutschen Normen verwendet

**Überspannungsschutzgerät (SPD):** Gerät zur Begrenzung transienter Überspannungen und Ableitung von Stoßströmen.

- Spannungsschaltendes SPD: Beim Auftreten einer Stoßspannung verringert sich die Impedanz schlagartig, z. B. Gasentladungsableiter
- Spannungsbegrenzendes SPD: Beim Auftreten einer Stoßspannung verringert sich die Impedanz stetig, z.B. Varistor

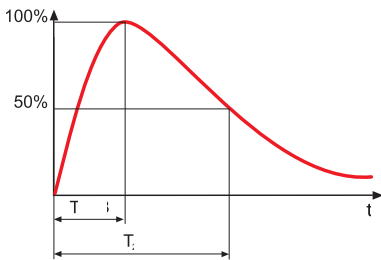
**Strombegriffe**

**Blitzstoßstrom (10/350  $\mu$ s)  $I_{imp}$ :** Normierter Stromimpuls unterschiedlicher Scheitelwerte mit einem Anstieg von 10  $\mu$ s und einem Abklingen auf 50% des Spitzenwertes nach 350  $\mu$ s zur Prüfung von SPDs Typ 1.



Blitzstoßstrom (10/350  $\mu$ s),  $T_1 = 10 \mu$ s,  $T_2 = 350 \mu$ s

**Ableitstoßstrom (8/20 µs)  $I_n$ :** Normierter Ableitstromimpuls unterschiedlicher Scheitelwerte mit dem Anstieg von 8 µs und einem Abklingen auf 50% des Spitzenwertes nach 20 µs zur Prüfung von SPDs Typ 1 und Typ 2.



Ableitstoßstrom (8/20µs),  $T_1 = 8 \mu s$ ,  $T_2 = 20 \mu s$

**Max. Ableitstoßstrom  $I_{max}$  (8/20 µs):** Scheitelwert eines Stromimpulses der Form (8/20 µs) für Prüfungen von SPDs Typ 1 und Typ 2.

**Dauerbetriebsstrom  $I_{CPV}$ :** Strom, der zwischen den aktiven Leitern am SPD fließt, wenn das SPD an die max. Dauerspannung  $U_{CPV}$  angeschlossen ist (Geräteanforderung nach prEN 50539-11).

**Folgestrom  $I_f$ :** Strom, der nach einem Ableitvorgang durch das SPD fließt und vom Netz geliefert wird. Der Folgestrom unterscheidet sich deutlich vom Dauerbetriebsstrom  $I_{CPV}$ .

**Folgestromlöschfähigkeit  $I_{ff}$ :** Der unbeeinflusste Kurzschlussstrom, der von spannungsschaltenden SPD, also von SPD auf Funkenstreckenbasis, noch selbstständig unterbrochen werden kann.

**Nennlaststrom  $I_L$ :** Max. Dauergleichstrom, der zu einer, an dem geschützten Ausgang des SPDs angeschlossenen Last fließen kann (Geräteanforderung nach prEN 50539-11).

**Kurzschlussfestigkeit bei max. Überstromschutz:** Der höchste Wert des Kurzschlussstromes, den das SPD bei max. netzseitigem Überstromschutz standhalten kann.

**Kurzschlussstrom-Belastbarkeit  $I_{SCWPV}$ :** Kurzschlussstrom-Belastbarkeit des SPDs im DC-Photovoltaikkreis, alleine oder sofern es vom Hersteller angegeben wird in Verbindung mit einem Trennschalter.

**Max. netzseitiger Überstromschutz gG A:** Sicherungen für den "Ganzbereichsschutz für allgemeine Anwendungen" (gG).

**Spannungsbegriffe**

**Nennspannung  $U_N$ :** Der Spannungswert der zur Bezeichnung und Identifizierung eines Betriebsmittels dient. Bei Wechselspannung wird der Effektivwert angegeben.

**Max. Dauerspannung  $U_c$ :** Der höchste zulässige Effektivwert der Dauerspannung, des durch Überspannungsableiter zu schützenden (Netz) Spannungssystems, die betriebsmäßig dauernd am SPD anliegen darf.

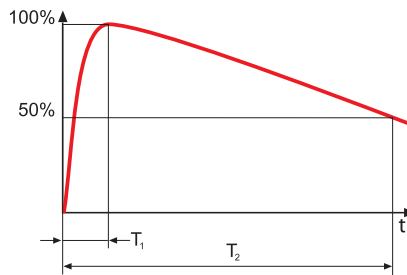
**Max. Dauerspannung  $U_{CPV}$ :** Bei PV-Schutzgeräten die höchste zulässige Gleichspannung, die dauernd an den Schutzpfaden des SPDs angelegt werden darf (Geräteanforderung nach prEN 50539-11). Der minimale Wert für  $U_{CPV}$  muss größer oder gleich  $1.2 U_{OCSTC}$  sein.

**Leerlaufspannung  $U_{OCSTC}$ :** Leerlaufspannung bei Standard-Prüfbedingungen am unbelasteten (offenen) PV-System. oc = offener Kreis, stc = Standard-Prüfbedingungen (Anwendungsanforderung nach Vornorm DIN CLC/TS 50539-12).

**Schutzpegel  $U_p$ :** Der max. Wert der Überspannung gemessen an den Klemmen bei Nennableitstoßstrom  $I_n$ .

**Schutzpegel  $U_{p5}$ :** Der max. Wert der Überspannung bei SPD Typ 2 bei einem Ableitstoßstrom von 5 kA. Der Spannungswert des Schutzpegel  $U_{p5}$  ist kleiner als der Spannungswert des Schutzpegel  $U_p$  bei dem Nennableitstoßstrom  $I_n$ .

**Kombinierter Stoß  $U_{oc}$ :** Testverfahren, um die Wirksamkeit des SPD – vorzugsweise bei SPD Typ 3 – zu ermitteln. Der Prüfgenerator erzeugt einen Spannungsimpuls (1.2/50 µs) und einen Stromimpuls (8/20 µs). Die Leerlaufspannung des Prüfgenerators ist der  $U_{oc}$  – Wert. Das Verhältnis des Scheitelwertes der Leerlauf-Stoßspannung und des Scheitelwertes des Kurzschluss-Stoßstrom ist 2 Ω. Die Prüfung wird zwischen L-N, L-PE, N-PE durchgeführt.



Stoßspannung (1.2/50) µs,  $T_1 = 1.2 \mu s$ ,  $T_2 = 50 \mu s$

**Prüfspannung  $U_{rov}$ :** Temporäre Überspannung während einer definierten Dauer zur Prüfung der Überbelastbarkeit. Dauer z.B. 5 s oder 200 ms.

**Sonstige Begriffe**

**Ansprechzeit  $t_A$ :** Die Zeit, bis der Strom durch den SPD einen Wert von ca. 5 mA erreicht hat, oder die Zeit bis der Strom von 5 mA eine Spannungsreduzierung (Spannungseinbruch) bewirkt.

**Blitzschutzklasse:** Blitzschutzklassen werden nach IEC 62305-3 unterteilt in I, II, III und IV. Man geht dabei davon aus, dass sich um die Spitze des sich nähernden Blitzes ein elektrisches Feld bildet. Dieses Feld bezeichnet man als Blitzkugel. Die Tabelle sagt, dass z.B. in der Blitzschutzklasse I Blitzstoßströme zwischen 2.9 kA und 200 kA mit einer Wahrscheinlichkeit von 99% von einer im Abstand von 20 m befindlichen Blitzfangeinrichtung angezogen und zum Erder geleitet werden.

Blitzschutzklasse	Radius der Blitzkugel	Kleinsten Scheitelwert des Blitzstroms $I_{min}$ (10/350 µs)	Max. Scheitelwert des Blitzstroms $I_{max}$ (10/350 µs)	Wahrscheinlichkeit, dass der Strom $I < I_{max}$ ist
I	20 m	≥ 2.9 kA	200 kA	99%
II	30 m	≥ 5.4 kA	150 kA	98%
III	45 m	≥ 10.1 kA	100 kA	97%
IV	60 m	≥ 15.7 kA	100 kA	97%

**Trennungsabstand s:** Die Abstände zwischen zwei leitenden Teilen, bei denen keine gefährliche Funkenbildung wie z.B. zwischen dem PV-Generator und geerdeten Antennen oder Konstruktionsteilen auftreten kann, sind nach DIN EN 62305-3 (VDE 0185-305-3) zu ermitteln. In einer ersten Annahme kann man von 0.5 m bis 1 m ausgehen.

E