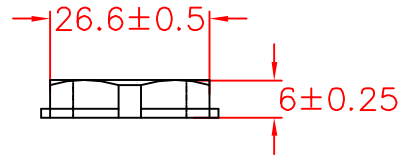
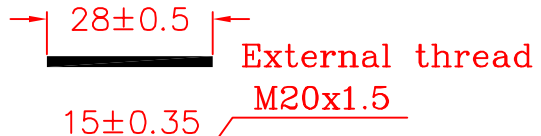


# AG-20

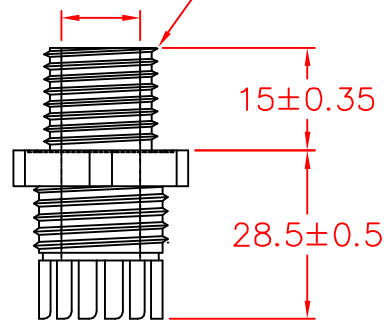
螺帽  
LOCK NUT



墊片  
WASHER

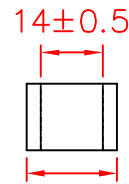


本體  
BODY

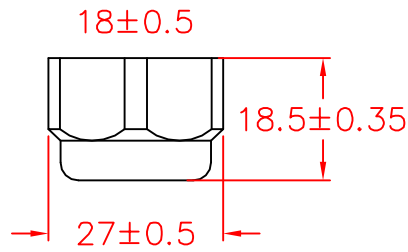


夾緊爪  
CLAW

夾緊圈  
SEALS



迫緊頭  
NUT



扭力(N-m) 迫緊頭3.5 螺帽3

承認  
KSS  
98.10.30  
邱平裕

審查

製圖  
KSS  
98.10.30  
謝文通

設計

中文名		MATERIAL	UL 94V-2	I TEM NO.	
外迫式電纜固定頭			NYLON 66		AG-20
SCALE		FINISH		NAME	NYLON CABLE GLAND
mm					
△	( ' ' )	TOLERANCE AS FIGURE		△	10-30-2009
使用機種				DATE	REVISIONS K003
					R.NO.

