
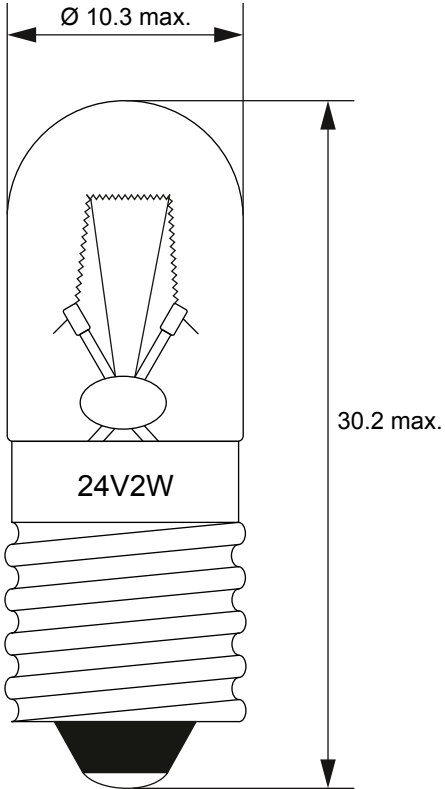



	1	2	3	4	5	6	7	8	9	10	11	12	13	14																		
A							<p><b>Röhrenlampe 2 W</b></p> <ul style="list-style-type: none"> <li>- E10 Sockel, T10 Röhre</li> <li>- C-2F Filament</li> <li>- Miniatur Edison Schraube (MES)</li> </ul> <p>Lichtquelle: Glühlampe (Wolfram)  Lichtfarbe: warm-weiß  Bauform: röhrenförmig  Abdeckungstyp: kristallklar  Farbtemperatur: 2700 K  Max. Leistungsaufnahme: 2 W  Betriebsspannung: 24 V ===  Bemessungsstrom: 85 mA ± 10%  Mittlere sphärische Kerzenleistung (MSCP): 0,5 CP ± 25%  Nennlebensdauer: 10000 Std.  Gewicht: 1,7 g ± 0,1 g  Verbrauchseinheit: 100 Stk. unverpackt</p> <p><b>Tubular lamp 2 W</b></p> <ul style="list-style-type: none"> <li>- E10 base, T10 tube</li> <li>- C-2F filament</li> <li>- Miniature edison screw (MES)</li> </ul> <p>Luminous source: incandescent lamp (wolfram)  Luminous colour: warm white  Construction form: tubular  Cover type: crystal clear  Colour temperature: 2700 K  Max. power consumption: 2 W  Operating voltage: 24 V ===  Rated current: 85 mA ± 10%  Mean Spherical Candlepower (MSCP): 0.5 CP ± 25%  Average service life: 10000 h  Weight: 1.7 g ± 0.1 g  Consumption unit: 100 pcs. bulk</p>									A																
B							B																									
C							C																									
D							D																									
E							E																									
F							F																									
G							G																									
H							H																									
I	<table border="1"> <thead> <tr> <th colspan="2">Änderungen</th><th>Datum</th><th>Name</th></tr> </thead> <tbody> <tr> <td>Datum</td><td>Name</td><td>gez.:</td><td>10.08.2021 aw</td></tr> <tr> <td></td><td></td><td>gepr.:</td><td>10.08.2021 aw</td></tr> <tr> <td></td><td></td><td>Norm:</td><td></td></tr> </tbody> </table>			Änderungen		Datum	Name	Datum	Name	gez.:	10.08.2021 aw			gepr.:	10.08.2021 aw			Norm:		Datum			Name			Bezeichnung			Blatt			I
Änderungen		Datum	Name																													
Datum	Name	gez.:	10.08.2021 aw																													
		gepr.:	10.08.2021 aw																													
		Norm:																														
J				Änderungen vorbehalten / Subject to change			L-3456 IVP						1/1			J																
	1	2	3	4	5	6	7	8	9	10	11	12	13	14																		