



MasterINTERFACE - Koppelrelais 0.1 - 2 - 6 A



Verpackungsmaschinen



Abfüllanlagen



Ampelsteuerungen



Automatische
Lagersysteme



Bedienfelder



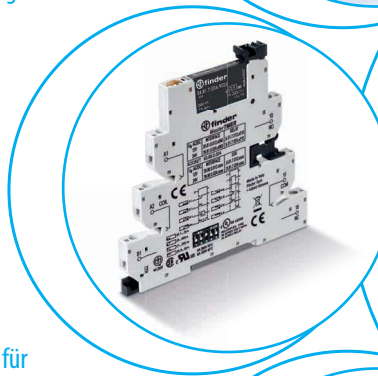
Schaltschränke für
elektrische
Verteilungen



Etikettiermaschinen



Hebewerkzeuge
und Krane



Installations-Vorteil durch Typenvielfalt

- Platzsparend, 6.2 mm breit
- Installationszeit sparend durch 16-polige Kammbücken (blau, schwarz, rot)
- Integrierte Anzeige und EMV-Spulenbeschaltung
- Integrierter Halte- und Demontagehebel
- Schlitz-/Kreuzschlitz-Schraubklemmen oder Push-In - Klemmen

MasterBASIC

- Universell als Koppelrelais im Eingang zur SPS oder im Ausgang der SPS zur Ansteuerung von Aktoren
- Schraub- oder Push-In - Klemmen
- Eingangskreis: EMR Seite 6, SSR Seite 7

MasterBASIC - EMR ATEX

- Auf Anfrage - Siehe Seite 16

EMR Elektromechanische Relais

- 1 Wechsler 6 A/250 V AC
- Hohe elektrische Lebensdauer

SSR Halbleiterrelais

- Halbleiterausgan 0.1 A/48 V DC, 6 A/24 V DC, 2 A/240 V AC
- Geräuschlos, kein Kontaktmaterialabbrand

39.11/39.01



Seite 6

39.10/39.00



Seite 7

MasterPLUS

- Universell als Koppelrelais im Eingang zur SPS oder im Ausgang der SPS zur Ansteuerung von Aktoren
- Ausgangs-Sicherungsmodul für individuelle Standard-Feinsicherung (5 x 20)mm als Zubehör
- Typ 39.3x.3/39.6x.3 zur Reststromunterdrückung bei Ansteuerung mit 125 V AC/DC oder 230 V AC
- Ausführung für Multispannung (24...240)V AC/DC
- Schraub- oder Push-In - Klemmen
- Eingangskreis: EMR Seite 8, SSR Seite 9

39.31 - 39.31.3/39.61 - 39.61.3



Seite 8

39.30 - 39.30.3/39.60 - 39.60.3



Seite 9

MasterINPUT

- Zum vorteilhaften Anschließen von Sensoren an den SPS-Eingang
- Sensor-Anschlüsse am selben Koppelrelais-Eingang mit einfacher Leitungsanordnung
- Schraub- oder Push-In - Klemmen
- Eingangskreis: EMR Seite 10, SSR Seite 11

39.41/39.71



Seite 10

39.40/39.70



Seite 11

MasterOUTPUT

- Zum vorteilhaften Anschließen von Aktoren an den SPS-Ausgang
- Aktor-Anschlüsse am selben Koppelrelais-Ausgang mit einfacher Leitungsanordnung
- Schraub- oder Push-In - Klemmen
- Eingangskreis: EMR Seite 12, SSR Seite 13

39.21/39.51



Seite 12

39.20/39.50



Seite 13

MasterTIMER

- Vorteilhafte Installation und Betrieb durch Zeitrelais in gleicher schmaler Bauform
- 8 Zeitfunktionen und 4 Zeitbereiche über DIP-Schalter
- Zeitfeineinstellung + LED-Anzeige frontseitig
- Ausgangs-Sicherungsmodul für individuelle Standard-Feinsicherung (5 x 20)mm als Zubehör
- Schraub- oder Push-In - Klemmen
- Eingangskreis: EMR Seite 14, SSR Seite 15

39.81/ 39.91



Seite 14

39.80/39.90



Seite 15

MasterBASIC

39.11 - 39.10 - 39.01 - 39.00

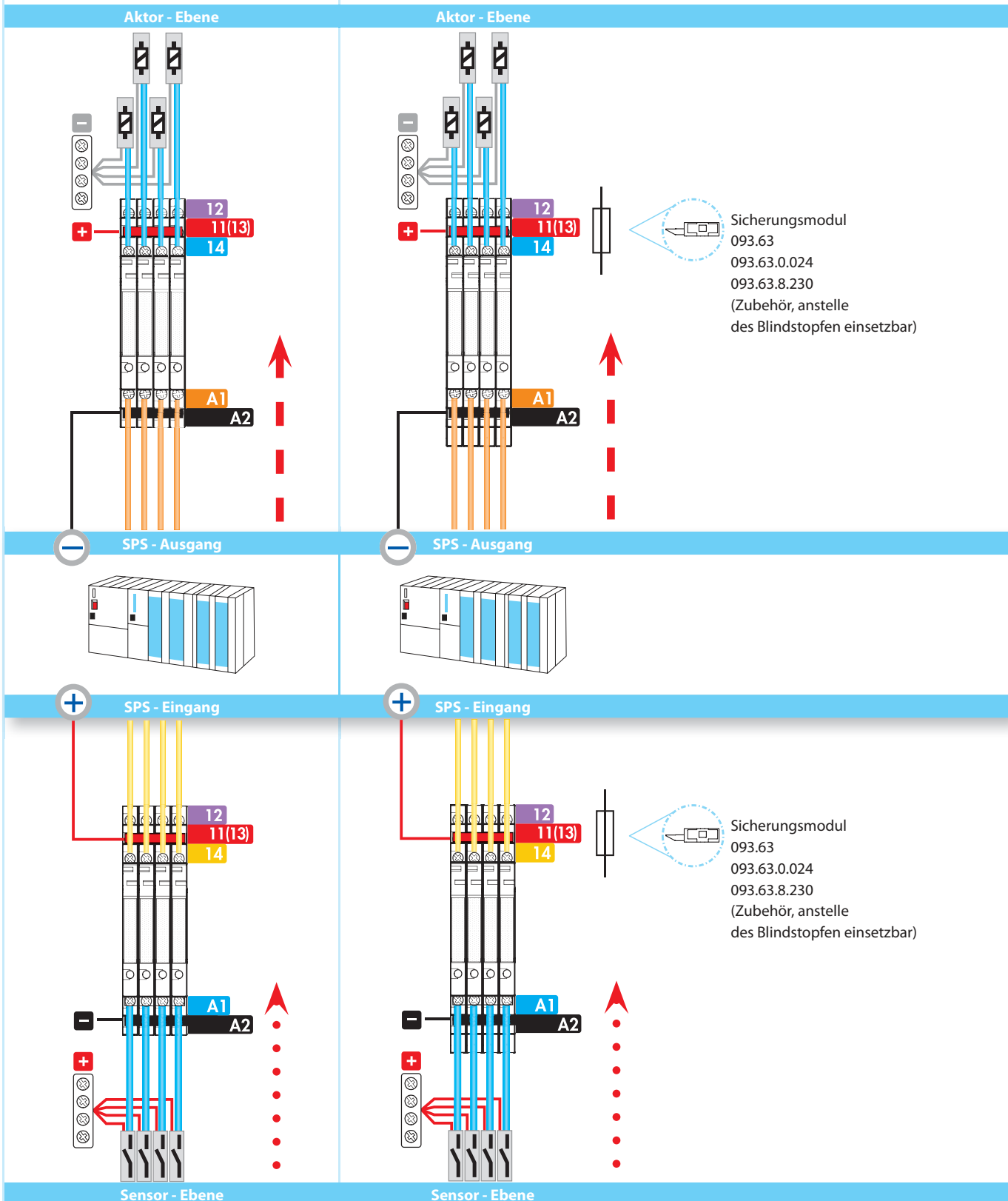
- Universell als Koppelrelais im Eingang zur SPS oder im Ausgang der SPS zur Ansteuerung von Aktoren

MasterPLUS

39.31 - 39.30 - 39.31.3 - 39.30.3 - 39.61 - 39.60 - 39.61.3 - 39.60.3

- Universell als Koppelrelais im Eingang zur SPS oder im Ausgang der SPS zur Ansteuerung von Aktoren
- Ausgangs-Sicherungsmodul für individuelle Standard-Feinsicherung (5 x 20)mm als Zubehör
- Ausführung für Multispannung (24...240)V AC/DC
- Typ 39.3x.3/39.6x.3 zur Reststromunterdrückung bei Ansteuerung mit 125 V AC/DC oder 230 V AC

B



MasterINPUT

39.41 - 39.40 - 39.71 - 39.70

- Zum vorteilhaften Anschließen von Sensoren über die **MasterINPUT**-Koppelrelais an den SPS-Eingang
- Ausgang und Spannungsversorgung des Sensors am selben Koppelrelais anschließbar - platzsparend, da zusätzliche Reihenklemmen nicht benötigt werden
- Reduzierung des Installationsaufwandes durch Kammbrücken (blau, schwarz, rot).

MasterOUTPUT

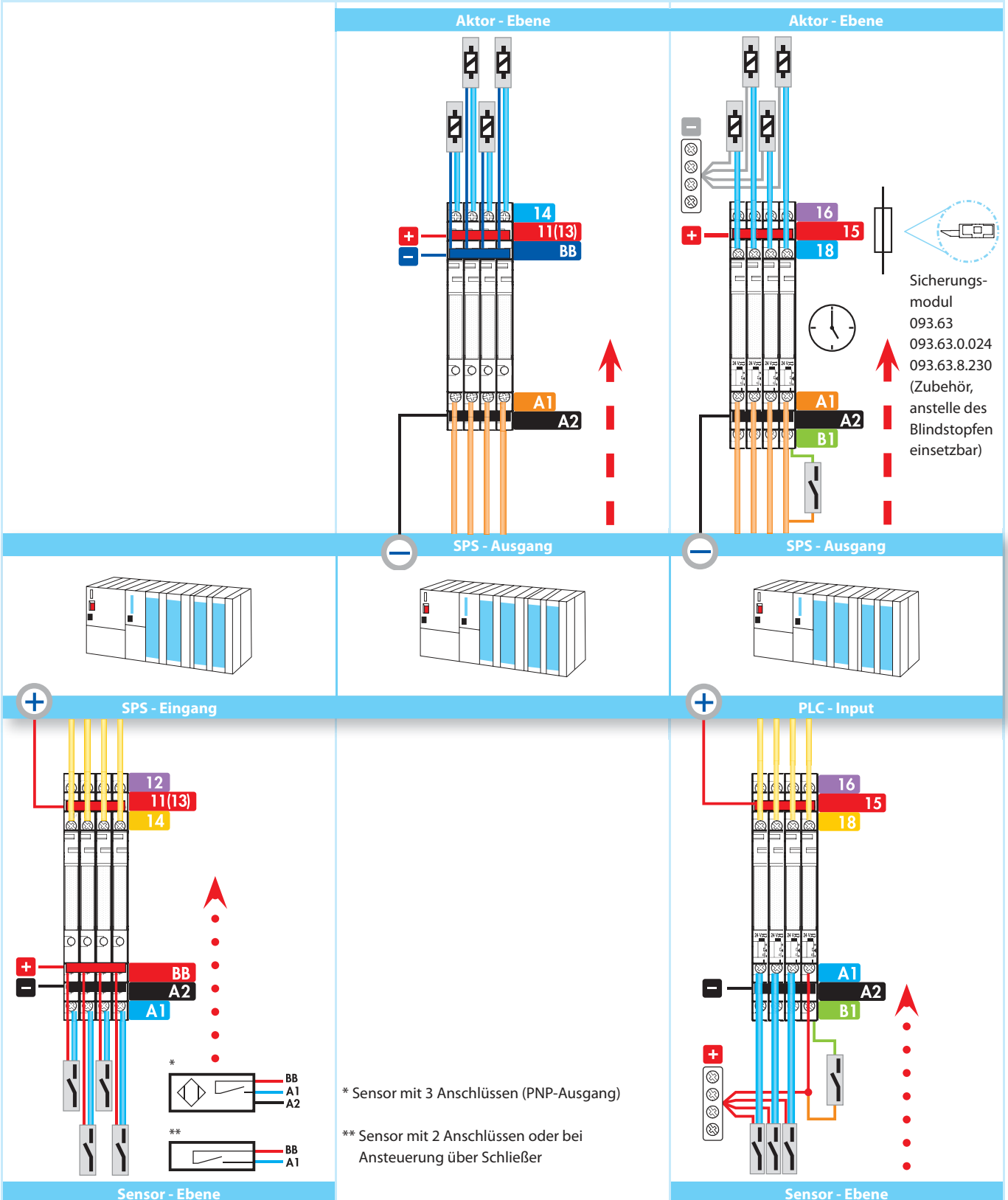
39.21 - 39.20 - 39.51 - 39.50

- Zum vorteilhaften Anschließen von Aktoren vom SPS-Ausgang über die **MasterOUTPUT**-Koppelrelais
- Ansteuerung und Spannungsversorgung des Aktors am selben Koppelrelais anschließbar - platzsparend, da zusätzliche Reihenklemmen nicht benötigt werden
- Reduzierung des Installationsaufwandes durch Kammbrücken (blau, schwarz, rot)

MasterTIMER

39.81 - 39.80 - 39.91 - 39.90

- Vorteilhafte Installation und Betrieb durch Zeitrelais in gleicher schmaler Bauform



MasterBASIC

Koppelrelais - Kontaktausgang 6 A/250 V

Universell als Koppelrelais im Eingang zur SPS oder im Ausgang der SPS zur Ansteuerung von Aktoren

- UL-Zulassung für die Kombination aus Fassung und Relais bei einigen Ausführungen
- Klemmen A1 oder A2 und 11 brückbar
- **Atex** (Ex ec nC) - **HazLoc** Class I Div. 2 Gruppen A, B, C, D - T6 (Optional verfügbar)

B

39.11/39.01

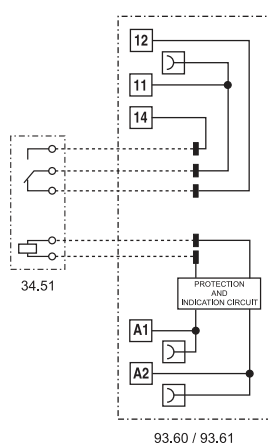


- Kontaktausgang 6 A, 1 Wechsler
- Eingangsspannung (6 - 12 - 24 - 125)V AC/DC oder 230 V AC
- Schraub- oder Push-In - Klemmen

39.11
Schraubklemmen



39.01
Push-In - Klemmen



93.60 / 93.61

* Diagramm L39 siehe Seite 21

Abmessungen siehe Seite 27, 28

Ausgangskreis		
Anzahl der Kontakte		1 Wechsler
Max. Dauerstrom/max. Einschaltstrom	A	6/10
Nennspannung/max. Schaltspannung	V AC	250/400
Max. Schaltleistung AC1	VA	1500
Max. Schaltleistung AC15 (230 V AC)	VA	300
1-Phasenmotorlast, AC3 - Betrieb (230 V AC)	kW	0.185
Max. Schaltstrom DC1: 30/110/220 V	A	6/0.2/0.12
Min. Schaltlast	mW (V/mA)	500 (12/10)
Kontaktmaterial Standard		AgNi
Eingangskreis		
Lieferbare	V AC/DC	6 - 12 - 24 - 110...125
Nennspannungen (U _N)	V AC (50/60 Hz)	220...240
Bemessungsleistung	VA (50 Hz)/W	Siehe Seite 22
Arbeitsbereich		(0.8...1.1)U _N
Haltespannung		0.6 U _N
Rückfallspannung		0.1 U _N
Allgemeine Daten		
Mech. Lebensdauer AC/DC	Schaltspiele	10 · 10 ⁶
Elektrische Lebensdauer AC1	Schaltspiele	60 · 10 ³
Ansprech-/Rückfallzeit	ms	5/6
Spannungsfestigkeit		
Spule/Kontakte (1.2/50 μs)	kV	6 (8 mm)
Spannungsfestigkeit offene Kontakte	V AC	1000
Umgebungstemperatur*	°C	-40...+70
Schutzart		IP 20
Zulassungen (Details auf Anfrage)		

MasterBASIC

Koppelrelais - SSR-Ausgang bis 6 A DC oder 2 A AC

Universell als Koppelrelais im Eingang zur SPS oder im Ausgang der SPS zur Ansteuerung von Aktoren

- UL-Zulassung für die Kombination aus Fassung und Relais bei einigen Ausführungen
- Klemmen A1 oder A2 und 13+ brückbar
- **HazLoc** Class I Div. 2 Gruppen A, B, C, D - T5 - T6 (Optional verfügbar)

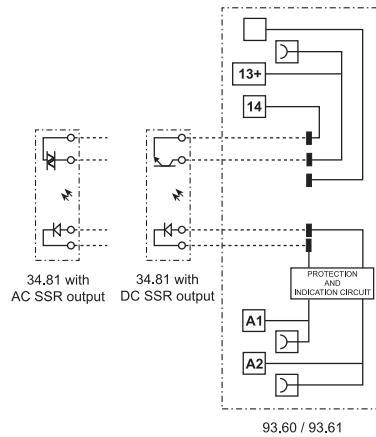
39.10/39.00



- SSR-Ausgang mit 0,1, 2 oder 6 A, 1 Schließer
- Eingangsspannung (6 - 12 - 24)V DC, 125 V AC/DC oder 230 V AC
- Schraub- oder Push-In - Klemmen

39.10
Schraubklemmen

39.00
Push-In - Klemmen



* Diagramm L39-1 und L39-2 siehe Seite 23

Abmessungen siehe Seite 27, 28

Ausgangskreis		39.x0.x.xxx.9024	39.x0.x.xxx.7048	39.x0.x.xxx.8240
Anzahl der Kontakte		1 Schließer (SSR)		
Max. Dauerstrom/max. Einschaltstrom (10 ms)	A	6/50	0.1/0.5	2/80
Nennspannung/Max. Sperrspannung	V	24/33 DC	48/53 DC	240/— AC
Schaltlast-Spannungsbereich	V	(1.5...33) DC	(1.5...53) DC	(12...275) AC
Periodische Spitzensperrspannung	V _{pk}	—	—	800
Min. Schaltstrom	mA	1	0.05	35
Max. Reststrom bei 55 °C	mA	0.001	0.001	1.5
Max. Spannungsabfall bei 20 °C, Nennstrom	V	0.4	1	1.6
Eingangskreis				
Lieferbare	V AC/DC	110...125		
Nennspannungen (U _N)	V AC (50/60 Hz)	220...240		
	V DC	6 - 12 - 24		
Bemessungsleistung	VA (50 Hz)/W	Siehe Seite 24		
Arbeitsbereich		(0.8...1.1)U _N		
Rückfallspannung		0.1 U _N		
Allgemeine Daten				
Ansprech-/Rückfallzeit	ms	0.2/0.6	0.04/0.6	12/12
Spannungsfestigkeit Steuer-/Lastkreis	V AC	3000		
Umgebungstemperatur*	°C	-20...+70		
Schutzart		IP 20		
Zulassungen (Details auf Anfrage)				

MasterPLUS

Koppelrelais - Kontaktausgang 6 A/250 V

Universell als Koppelrelais im Eingang zur SPS oder im Ausgang der SPS zur Ansteuerung von Aktoren

- Ausgangs-Sicherungsmodul für individuelle Standard-Feinsicherung (5 x 20)mm als Zubehör
- Ausführung für Multispannung (24...240)V AC/DC
- Funktionsbeschreibung Sicherungsmodule (Zubehör **093.63**, **093.63.0.024** oder **093.63.8.230**) siehe Seite 32
- UL-Zulassung für die Kombination aus Fassung und Relais bei einigen Ausführungen
- Klemmen A1 oder A2 und 11 brückbar
- Ausführung für Multispannung 24...240 V AC/DC, mit Reststromunterdrückung, besonders geeignet für lange Steuerleitungen (weitere Informationen finden Sie auf Seite 22)

B

39.31/39.31.3
Schraubklemmen



39.61/39.61.3
Push-In - Klemmen



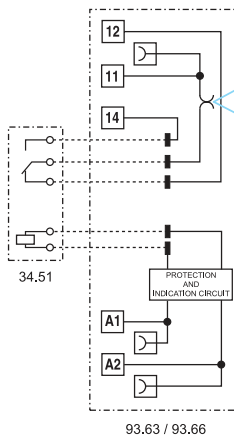
* Diagramm L39 siehe Seite 21

Abmessungen siehe Seite 27, 28

39.31/39.61



- Kontaktausgang 6 A, 1 Wechsler
- Eingangsspannung (6 - 12 - 24 - 60 - 125)V AC/DC, (125 - 220)V DC, 230 V AC
- Schraub- oder Push-In - Klemmen

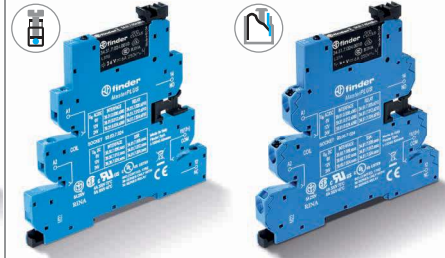


Sicherungsmodul
093.63
093.63.0.024
093.63.8.230
(Zubehör, anstelle
des Blindstopfen
einsetzbar)

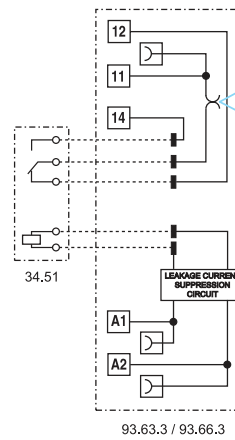
93.63 / 93.66

39.31.3/39.61.3

39.31.0.240/39.61.0.240



- Kontaktausgang 6 A, 1 Wechsler
- Mit Reststromunterdrückung bei längeren Steuerleitungen zu A1 - A2
- 125 V AC/DC, 230 V AC und Multispannung 24...240 V AC/DC
- Schraub- oder Push-In - Klemmen



Sicherungsmodul
093.63
093.63.0.024
093.63.8.230
(Zubehör, anstelle
des Blindstopfen
einsetzbar)

93.63.3 / 93.66.3

Ausgangskreis

Anzahl der Kontakte		1 Wechsler	1 Wechsler
Max. Dauerstrom/max. Einschaltstrom	A	6/10	6/10
Nennspannung/max. Schaltspannung	V AC	250/400	250/400
Max. Schaltleistung AC1	VA	1500	1500
Max. Schaltleistung AC15 (230 V AC)	VA	300	300
1-Phasenmotorlast, AC3 - Betrieb (230 V AC)	kW	0.185	0.185
Max. Schaltstrom DC1: 30/110/220 V	A	6/0.2/0.12	6/0.2/0.12
Min. Schaltlast	mW (V/mA)	500 (12/10)	500 (12/10)
Kontaktmaterial Standard		AgNi	AgNi

Eingangskreis

Lieferbare	V AC/DC	6 - 12 - 24 - 60 - 110...125	110...125/24...240
Nennspannungen (U _N)	V AC (50/60 Hz)	220...240	220...240
	V DC	110...125 - 220	—
Bemessungsleistung	VA (50 Hz)/W	Siehe Seite 22	Siehe Seite 22
Arbeitsbereich		(0.8...1.1)U _N	(0.8...1.1)U _N
Haltespannung		0.6 U _N	0.6 U _N
Rückfallspannung		0.1 U _N	0.3 U _N

Allgemeine Daten

Mech. Lebensdauer AC/DC	Schaltspiele	10 · 10 ⁶	10 · 10 ⁶
Elektrische Lebensdauer AC1	Schaltspiele	60 · 10 ³	60 · 10 ³
Ansprech-/Rückfallzeit	ms	5/6	5/6
Spannungsfestigkeit			
Spule/Kontakte (1.2/50 μs)	kV	6 (8 mm)	6 (8 mm)
Spannungsfestigkeit offene Kontakte	V AC	1000	1000
Umgebungstemperatur*	°C	-40...+70	-40...+70
Schutzart		IP 20	IP 20

Zulassungen (Details auf Anfrage)



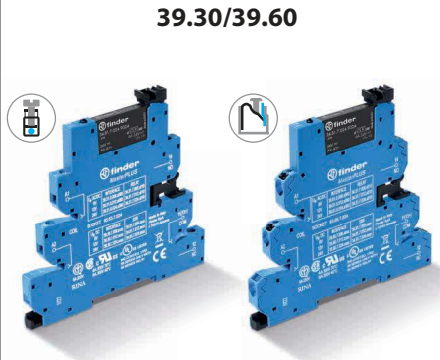


MasterPLUS

Koppelrelais - SSR-Ausgang bis 6 A DC oder 2 A AC

Universell als Koppelrelais im Eingang zur SPS oder im Ausgang der SPS zur Ansteuerung von Aktoren

- Ausgangs-Sicherungsmodul für individuelle Standard-Feinsicherung (5 x 20)mm als Zubehör
- Ausführung für Multispannung (24...240)V AC/DC
- Funktionsbeschreibung Sicherungsmodule (Zubehör **093.63**, **093.63.0.024** oder **093.63.8.230**) siehe Seite 32
- UL-Zulassung für die Kombination aus Fassung und Relais bei einigen Ausführungen
- Klemmen A1 oder A2 und 13+ brückbar
- Ausführung mit Multispannung 24...240 V AC/DC, mit Reststromunterdrückung, besonders geeignet für lange Steuerleitungen (weitere Informationen finden Sie auf Seite 24)



- SSR-Ausgang mit 0,1, 2 oder 6 A, 1 Schließer
- Eingangsspannung (24 - 125)V AC, (6 - 12 - 24 - 60 - 125 - 220)V DC, 230 V AC
- Schraub- oder Push-In - Klemmen



- SSR-Ausgang mit 0,1, 2 oder 6 A, 1 Schließer
- Mit Reststromunterdrückung bei längeren Steuerleitungen zu A1 - A2
- 125 V AC/DC, 230 V AC und Multispannung 24...240 V AC/DC
- Schraub- oder Push-In - Klemmen

39.30/39.30.3
Schraubklemmen

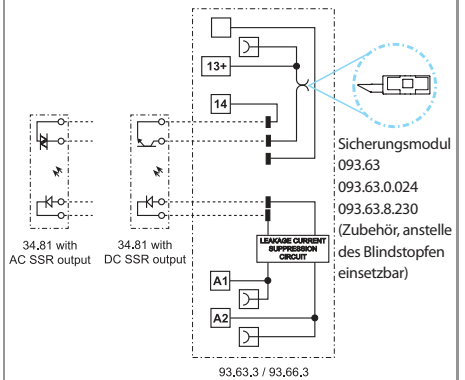
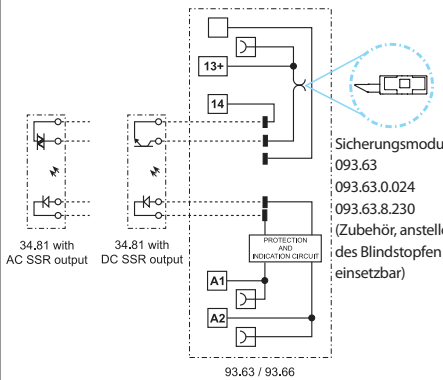


39.60/39.60.3
Push-In - Klemmen



* Diagramm L39-1 und L39-2 siehe Seite 23

Abmessungen siehe Seite 27, 28



Ausgangskreis	39.x0.x.xxx.9024	39.x0.x.xxx.7048	39.x0.x.xxx.8240	39.x0.3.xxx.9024	39.x0.3.xxx.7048	39.x0.3.xxx.8240	
Anzahl der Kontakte	1 Schließer (SSR)			1 Schließer (SSR)			
Max. Dauerstrom/max. Einschaltstrom (10 ms)	A 6/50	0.1/0.5	2/80	6/50	0.1/0.5	2/80	
Nennspannung/Max. Sperrspannung	V 24/33 DC	48/53 DC	240/— AC	24/33 DC	48/53 DC	240/— AC	
Schaltlast-Spannungsbereich	V (1.5...33) DC	(1.5...53)DC	(12...275) AC	(1.5...33) DC	(1.5...53)DC	(12...275) AC	
Periodische Spitzensperrspannung	V _{pk} —	—	800	—	—	800	
Min. Schaltstrom	mA 1	0.05	35	1	0.05	35	
Max. Reststrom bei 55 °C	mA 0.001	0.001	1.5	0.001	0.001	1.5	
Max. Spannungsabfall bei 20 °C, Nennstrom	V 0.4	1	1.6	0.4	1	1.6	
Eingangskreis							
Lieferbare	V AC/DC	24 - 110...125		110...125/24...240			
Nennspannungen (U _N)	V AC (50/60 Hz)	220...240		220...240			
	V DC	6 - 12 - 24 - 60 - 110...125 - 220		—			
Bemessungsleistung	VA (50 Hz)/W	Siehe Seite 24		Siehe Seite 24			
Arbeitsbereich		(0.8...1.1)U _N		(0.8...1.1)U _N			
Rückfallspannung		0.1 U _N		0.3 U _N			
Allgemeine Daten							
Ansprech-/Rückfallzeit	ms	0.2/0.6	0.04/0.6	12/12	0.2/0.6	0.04/0.6	12/12
Spannungsfestigkeit Steuer-/Lastkreis	V AC	3000		3000			
Umgebungstemperatur*	°C	-20...+70		-20...+70			
Schutzart		IP 20		IP 20			
Zulassungen (Details auf Anfrage)	CE EAC cRU [®] us						

MasterINPUT

Koppelrelais - Kontaktausgang 6 A/250 V

Zum vorteilhaften Anschließen von Sensoren an den SPS-Eingang

- Sensor-Anschlüsse am selben Koppelrelais-Eingang mit einfacher Leitungsuzuordnung
 - Bei Sensoren mit 2 Anschlüssen oder bei Ansteuerung über Schließer
 - BB = + (plus) für mehrere Sensoren/ Schließer brückbar
 - A1 = individueller Sensor-/Schließer-Ausgang
 - Bei Sensoren mit 3 Anschlüssen
 - BB = + (plus) für mehrere Sensoren brückbar
 - A2 = - (minus) für mehrere Sensoren brückbar
 - A1 = individueller Sensor-Ausgang
- UL-Zulassung für die Kombination aus Fassung und Relais bei einigen Ausführungen
- Klemmen A2, BB und 11 brückbar

39.41
Schraubklemmen

39.71
Push-In - Klemmen



* Diagramm L39 siehe Seite 21

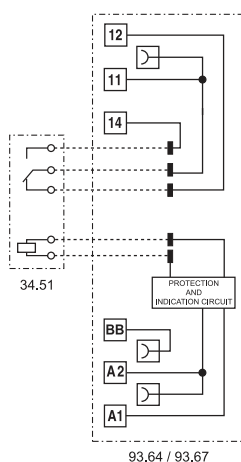
Abmessungen siehe Seite 27, 28

Ausgangskreis		
Anzahl der Kontakte		1 Wechsler
Max. Dauerstrom/max. Einschaltstrom	A	6/10
Nennspannung/max. Schaltspannung	V AC	250/400
Max. Schaltleistung AC1	VA	1500
Max. Schaltleistung AC15 (230 V)	VA	300
1-Phasenmotorlast, AC3 - Betrieb (230 V AC)	kW	0.185
Max. Schaltstrom DC1: 30/110/220 V	A	6/0.2/0.12
Min. Schaltlast	mW (V/mA)	50 (5/2)
Kontaktmaterial Standard		AgNi + Au
Eingangskreis		
Lieferbare	V AC/DC	6 - 12 - 24 - 110...125
Nennspannungen (U _N)	V AC (50/60 Hz)	220...240
Bemessungsleistung	VA (50 Hz)/W	Siehe Seite 22
Arbeitsbereich		(0.8...1.1)U _N
Haltespannung		0.6 U _N
Rückfallspannung		0.1 U _N
Allgemeine Daten		
Mech. Lebensdauer AC/DC	Schaltspiele	10 · 10 ⁶
Elektrische Lebensdauer AC1	Schaltspiele	60 · 10 ³
Ansprech-/Rückfallzeit	ms	5/6
Spannungsfestigkeit		
Spule/Kontakte (1.2/50 μs)	kV	6 (8 mm)
Spannungsfestigkeit offene Kontakte	V AC	1000
Umgebungstemperatur*	°C	-40...+70
Schutzart		IP 20
Zulassungen (Details auf Anfrage)		

39.41/39.71



- Kontaktausgang 6 A, 1 Wechsler
- Eingangsspannung (6 - 12 - 24 - 125)V AC/DC oder 230 V AC
- Standard-Kontaktmaterial AgNi + Au
- Schraub- oder Push-In - Klemmen



MasterINPUT

Koppelrelais - SSR-Ausgang bis 6 A DC oder 2 A AC

Zum vorteilhaften Anschließen von Sensoren an den SPS-Eingang

- Sensor-Anschlüsse am selben Koppelrelais-Eingang mit einfacher Leitungszuordnung
- Bei Sensoren mit 2 Anschlüssen oder bei Ansteuerung über Schließer
- BB = + (plus) für mehrere Sensoren/Schließer brückbar
- A1 = individueller Sensor-/Schließer-Ausgang
- Bei Sensoren mit 3 Anschlüssen
- BB = + (plus) für mehrere Sensoren brückbar
- A2 = - (minus) für mehrere Sensoren brückbar
- A1 = individueller Sensor-Ausgang
- UL-Zulassung für die Kombination aus Fassung und Relais bei einigen Ausführungen
- Klemmen A2, BB und 13+ brückbar

39.40
Schraubklemmen



39.70
Push-In - Klemmen



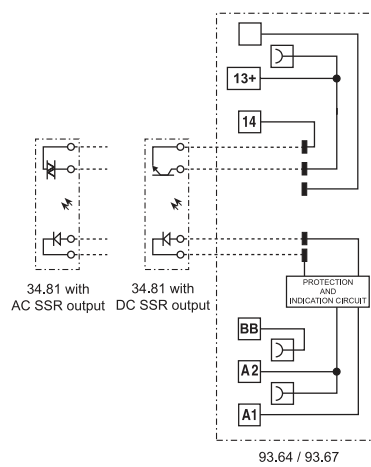
* Diagramm L39-1 und L39-2 siehe Seite 23

Abmessungen siehe Seite 27, 28

39.40/39.70



- SSR-Ausgang mit 0,1, 2 oder 6 A, 1 Schließer
- Eingangsspannung (6 - 12 - 24)V DC, (24 - 125)V AC/DC oder 230 V AC
- Schraub- oder Push-In - Klemmen



Ausgangskreis		39.x0.x.xxx.9024	39.x0.x.xxx.7048	39.x0.x.xxx.8240
Anzahl der Kontakte		1 Schließer (SSR)		
Max. Dauerstrom/max. Einschaltstrom (10 ms)	A	6/50	0.1/0.5	2/80
Nennspannung/Max. Sperrspannung	V	24/33 DC	48/53 DC	240/— AC
Schaltlast-Spannungsbereich	V	(1.5...33) DC	(1.5...53) DC	(12...275) AC
Periodische Spitzensperrspannung	V _{pk}	—	—	800
Min. Schaltstrom	mA	1	0.05	35
Max. Reststrom bei 55 °C	mA	0.001	0.001	1.5
Max. Spannungsabfall bei 20 °C, Nennstrom	V	0.4	1	1.6
Eingangskreis				
Lieferbare	V AC/DC	24 - 110...125		
Nennspannungen (U _N)	V AC (50/60 Hz)	220...240		
	V DC	6 - 12 - 24		
Bemessungsleistung	VA (50 Hz)/W	Siehe Seite 24		
Arbeitsbereich		(0.8...1.1)U _N		
Rückfallspannung		0.1 U _N		
Allgemeine Daten				
Ansprech-/Rückfallzeit	ms	0.2/0.6	0.04/0.6	12/12
Spannungsfestigkeit Steuer-/Lastkreis	V AC	3000		
Umgebungstemperatur*	°C	-20...+70		
Schutzart		IP 20		
Zulassungen (Details auf Anfrage)				

MasterOUTPUT

Koppelrelais - Kontaktausgang 6 A/250 V

Zum vorteilhaften Anschließen von Aktoren an den SPS-Ausgang

- Aktor-Anschlüsse am selben Koppelrelais-Ausgang mit einfacher Leitungszuordnung
- Betriebsspannung für Aktoren an BB - 11 anschließen (polaritätsneutral)
- BB = für mehrere Aktoren brückbar
- 11 = für mehrere Aktoren brückbar
- 14 = individuelle Ansteuerung der Aktoren
- UL-Zulassung für die Kombination aus Fassung und Relais bei einigen Ausführungen
- Klemmen A1 oder A2, BB und 11 brückbar

B

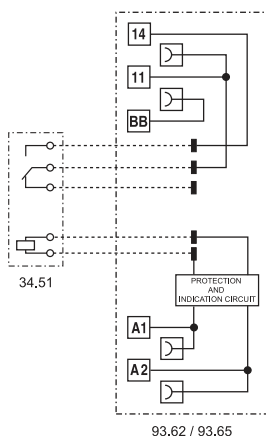
39.21/39.51



- Kontaktausgang 6 A, 1 Schließer
- Eingangsspannung (6 - 12 - 24 - 125)V AC/DC oder 230 V AC
- Schraub- oder Push-In - Klemmen

39.21
Schraubklemmen

39.51
Push-In - Klemmen



* Diagramm L39 siehe Seite 21

Abmessungen siehe Seite 27, 28

Ausgangskreis		
Anzahl der Kontakte		1 Schließer
Max. Dauerstrom/max. Einschaltstrom	A	6/10
Nennspannung/max. Schaltspannung	V AC	250/400
Max. Schaltleistung AC1	VA	1500
Max. Schaltleistung AC15 (230 V AC)	VA	300
1-Phasenmotorlast, AC3 - Betrieb (230 V AC)	kW	0.185
Max. Schaltstrom DC1: 30/110/220 V	A	6/0.2/0.12
Min. Schaltlast	mW (V/mA)	500 (12/10)
Kontaktmaterial Standard		AgNi
Eingangskreis		
Lieferbare	V AC/DC	6 - 12 - 24 - 110...125
Nennspannungen (U _N)	V AC (50/60 Hz)	220...240
Bemessungsleistung	VA (50 Hz)/W	Siehe Seite 22
Arbeitsbereich		(0.8...1.1)U _N
Haltespannung		0.6 U _N
Rückfallspannung		0.1 U _N
Allgemeine Daten		
Mech. Lebensdauer AC/DC	Schaltspiele	10 · 10 ⁶
Elektrische Lebensdauer AC1	Schaltspiele	60 · 10 ³
Ansprech-/Rückfallzeit	ms	5/6
Spannungsfestigkeit		
Spule/Kontakte (1.2/50 μs)	kV	6 (8 mm)
Spannungsfestigkeit offene Kontakte	V AC	1000
Umgebungstemperatur*	°C	-40...+70
Schutzart		IP 20
Zulassungen (Details auf Anfrage)		

MasterOUTPUT

Koppelrelais - SSR-Ausgang bis 6 A DC oder 2 A AC

Zum vorteilhaften Anschließen von Aktoren an den SPS-Ausgang

- Aktor-Anschlüsse am selben Koppelrelais-Ausgang mit einfacher Leitungszuordnung
- Betriebsspannung für Aktoren an BB - 13+ anschließen (+ an 13+)
- BB = für mehrere Aktoren brückbar
- 11 = für mehrere Aktoren brückbar
- 14 = individuelle Ansteuerung der Aktoren
- UL-Zulassung für die Kombination aus Fassung und Relais bei einigen Ausführungen
- Klemmen A1 oder A2, BB und 13+ brückbar



- SSR-Ausgang mit 0,1, 2 oder 6 A, 1 Schließer
- Eingangsspannung (6 - 12 - 24)V DC, 125 V AC/DC oder 230 V AC
- Schraub- oder Push-In - Klemmen

39.20
Schraubklemmen

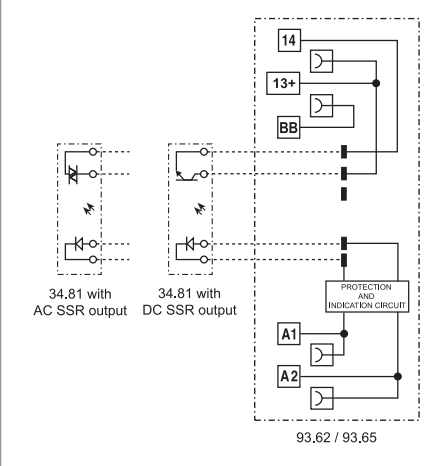


39.50
Push-In - Klemmen



* Diagramm L39-1 und L39-2 siehe Seite 23

Abmessungen siehe Seite 27, 28



Ausgangskreis		39.x0.x.xxx.9024	39.x0.x.xxx.7048	39.x0.x.xxx.8240
Anzahl der Kontakte		1 Schließer (SSR)		
Max. Dauerstrom/max. Einschaltstrom (10 ms)	A	6/50	0.1/0.5	2/80
Nennspannung/Max. Sperrspannung	V	24/33 DC	48/53 DC	240/— AC
Schaltlast-Spannungsbereich	V	(1.5...33) DC	(1.5...53) DC	(12...275) AC
Periodische Spitzensperrspannung	V _{pk}	—	—	800
Min. Schaltstrom	mA	1	0.05	35
Max. Reststrom bei 55 °C	mA	0.001	0.001	1.5
Max. Spannungsabfall bei 20 °C, Nennstrom	V	0.4	1	1.6
Eingangskreis				
Lieferbare	V AC/DC	110...125		
Nennspannungen (U _N)	V AC (50/60 Hz)	220...240		
	V DC	6 - 12 - 24		
Bemessungsleistung	VA (50 Hz)/W	Siehe Seite 24		
Arbeitsbereich		(0.8...1.1)U _N		
Rückfallspannung		0.1 U _N		
Allgemeine Daten				
Ansprech-/Rückfallzeit	ms	0.2/0.6	0.04/0.6	12/12
Spannungsfestigkeit Steuer-/Lastkreis	V AC	3000		
Umgebungstemperatur*	°C	-20...+70		
Schutzart		IP 20		
Zulassungen (Details auf Anfrage)				

B

MasterTIMER

Zeitrelais - Kontaktausgang 6 A/250 V

Multifunktions-Zeitrelais mit 8 Zeitfunktionen und 4 Zeitbereiche bis zu 6 h über DIP-Schalter einstellbar

- Zeitfeineinstellung + LED-Anzeige frontseitig
- Ausgangs-Sicherungsmodul für individuelle Standard-Feinsicherung (5 x 20)mm als Zubehör
- Funktionsbeschreibung Sicherungsmodule (Zubehör **093.63**, **093.63.0.024** oder **093.63.8.230**) siehe Seite 32
- UL-Zulassung für die Kombination aus Fassung und Relais bei einigen Ausführungen
- Klemmen A1 oder A2 und 15 brückbar
- **Atex** (Ex ec nC) - **HazLoc** Class I Div. 2 Gruppen A, B, C, D - T6 (Optional verfügbar)

39.81
Schraubklemmen



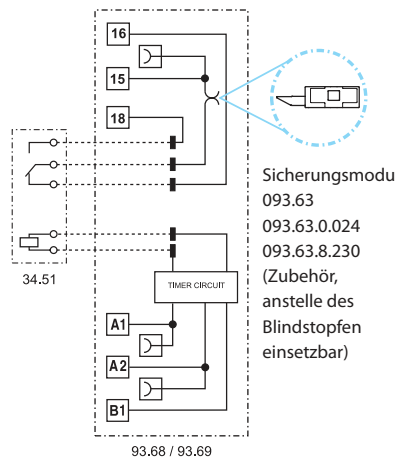
39.91
Push-In - Klemmen



39.81/39.91



- Kontaktausgang 6 A, 1 Wechsler
- Eingangsspannung (12 - 24)V AC/DC
- Schraub- oder Push-In - Klemmen



- AI:** Ansprechverzögerung
- DI:** Einschaltwischer
- GI:** Impulsgeber (0.5 s) nach einstellbarer Verzögerung
- SW:** Symmetrischer Blinkgeber (impulsbeginnend)
- BE:** Rückfallverzögerung über Startkontakt
- CE:** Ansprech-Rückfallverzögerung über Startkontakt
- DE:** Einschaltwischer über Startkontakt
- EE:** Ausschaltwischer über öffnenden Startkontakt

* Diagramm L39 siehe Seite 21

Abmessungen siehe Seite 27, 28

Ausgangskreis

Anzahl der Kontakte		1 Wechsler
Max. Dauerstrom/max. Einschaltstrom	A	6/10
Nennspannung/max. Schaltspannung	V AC	250/400
Max. Schaltleistung AC1	VA	1500
Max. Schaltleistung AC15 (230 V AC)	VA	300
1-Phasenmotorlast, AC3 - Betrieb (230 V AC)	kW	0.185
Max. Schaltstrom DC1: 30/110/220 V	A	6/0.2/0.12
Min. Schaltlast	mW (V/mA)	500 (12/10)
Kontaktmaterial Standard		AgNi

Eingangskreis

Lieferbare Nennspannungen (U _N)	V AC/DC	12 - 24
Bemessungsleistung	VA (50 Hz)/W	Siehe Seite 22
Arbeitsbereich		(0.8...1.1)U _N
Haltespannung		0.6 U _N
Rückfallspannung		0.1 U _N

Allgemeine Daten

Zeitbereich		(0.1...3)s, (3...60)s, (1...20)min, (0.3...6)h
Wiederholpräzision	%	± 1
Wiederbereitschaftsdauer	ms	≤ 50
Minimale Impulsdauer	ms	50
Einstellgenauigkeit (vom Endwert)	%	5
Elektrische Lebensdauer AC1	Schaltspiele	60 · 10 ³
Umgebungstemperatur*	°C	-20...+50
Schutzart		IP 20

Zulassungen (Details auf Anfrage)



MasterTIMER

Zeitrelais - SSR-Ausgang bis 6 A DC oder 2 A AC

Multifunktions-Zeitrelais mit 8 Zeitfunktionen und 4 Zeitbereiche bis zu 6 h über DIP-Schalter einstellbar

- Zeiteinstellung + LED-Anzeige frontseitig
- Ausgangs-Sicherungsmodul für individuelle Standard-Feinsicherung (5 x 20)mm als Zubehör
- Funktionsbeschreibung Sicherungsmodule (Zubehör **093.63**, **093.63.0.024** oder **093.63.8.230**) siehe Seite 32
- UL-Zulassung für die Kombination aus Fassung und Relais bei einigen Ausführungen
- Klemmen A1 oder A2 und 15+ brückbar
- **HazLoc** Class I Div. 2 Gruppen A, B, C, D - T5 - T6 (Optional verfügbar)

39.80
Schraubklemmen



39.90
Push-In - Klemmen

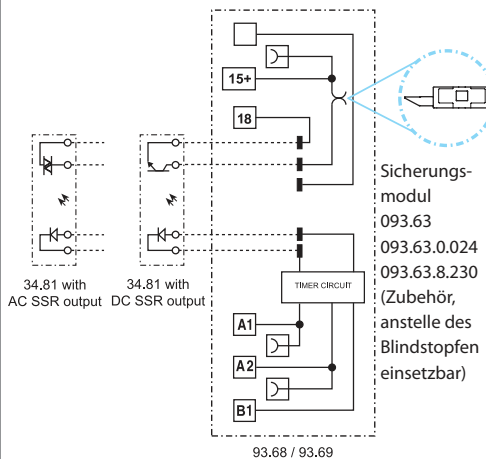


* Diagramm L39-1 und L39-2 siehe Seite 23

Abmessungen siehe Seite 27, 28



- SSR-Ausgang mit 0,1, 2 oder 6 A, 1 Schließer
- Eingangsspannung (12 - 24)V AC/DC
- Schraub- oder Push-In - Klemmen



- AI:** Ansprechverzögerung
- DI:** Einschaltwischer
- GI:** Impulsgeber (0.5 s) nach einstellbarer Verzögerung
- SW:** Symmetrischer Blinkgeber (impulsbeginnend)
- BE:** Rückfallverzögerung über Startkontakt
- CE:** Ansprech-Rückfallverzögerung über Startkontakt
- DE:** Einschaltwischer über Startkontakt
- EE:** Ausschaltwischer über öffnenden Startkontakt

Ausgangskreis		39.x0.x.xxx.9024	39.x0.x.xxx.7048	39.x0.x.xxx.8240
Anzahl der Kontakte		1 Schließer (SSR)		
Max. Dauerstrom/max. Einschaltstrom (10 ms)	A	6/50	0.1/0.5	2/80
Nennspannung/Max. Sperrspannung	V	24/33 DC	48/53 DC	240/— AC
Schaltlast-Spannungsbereich	V	(1.5...33) DC	(1.5...53) DC	(12...275) AC
Periodische Spitzensperrspannung	V _{pk}	—	—	800
Min. Schaltstrom	mA	1	0.05	35
Max. Reststrom bei 55 °C	mA	0.001	0.001	1.5
Max. Spannungsabfall bei 20 °C, Nennstrom	V	0.4	1	1.6
Eingangskreis				
Lieferbare Nennspannungen (U _N)	V AC/DC	12 - 24		
Bemessungsleistung	VA (50 Hz)/W	Siehe Seite 24		
Arbeitsbereich		(0.8...1.1)U _N		
Haltespannung		0.6 U _N		
Rückfallspannung		0.1 U _N		
Allgemeine Daten				
Zeitbereich		(0.1...3)s, (3...60)s, (1...20)min, (0.3...6)h		
Wiederholpräzision	%	± 1		
Wiederbereitschaftsdauer	ms	≤ 50		
Minimale Impulsdauer	ms	50		
Einstellgenauigkeit (vom Endwert)	%	5		
Umgebungstemperatur*	°C	-20...+50		
Schutzart		IP 20		
Zulassungen (Details auf Anfrage)				

MasterBASIC - EMR ATEX

Koppelrelais - Kontaktausgang 6 A/250V

ATEX-Ausführung gemäß (EX ec nC)

HazLoc Class I Div. 2 Gruppen A, B, C, D - T6

Universell als Koppelrelais im Eingang zur SPS oder im Ausgang der SPS zur Ansteuerung von Aktoren

B

- Elektromechanische Relais
- Spulen für AC oder AC/DC
- UL-Zulassung
- Cadmiumfreies Kontaktmaterial
- Erfüllt folgende Normen:
 - EN 60079-0: 2012 und EN 60079-15:2010
 - 94/9/CE und 2014/34/UE
- Klemmen A1 oder A2 und 11 brückbar
- Für Tragschiene 35 mm (EN 60715)

39.11
Schraubklemmen



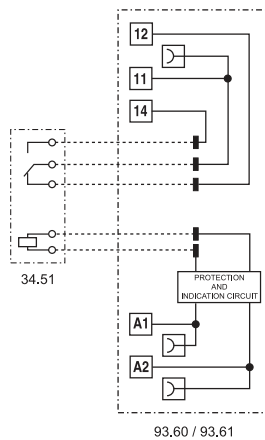
39.01
Push-In - Klemmen



39.11/39.01 - x073



- Kontaktausgang 6 A, 1 Wechsler
- Eingangsspannung (6 - 12 - 24 - 110...125 - 24...240) V AC/DC, (230...240) V AC
- Schraub- oder Push-In - Klemmen
- Erfüllt ATEX-Richtlinien



Abmessungen siehe Seite 27, 28

Ausgangskreis

Anzahl der Kontakte		1 Wechsler
Max. Dauerstrom/max. Einschaltstrom	A	6/10
Nennspannung/max. Schaltspannung	V AC	250/400
Max. Schaltleistung AC1	VA	1500
Max. Schaltleistung AC15 (230 V AC)	VA	300
1-Phasenmotorlast, AC3 - Betrieb (230 V AC)	kW	0.185
Max. Schaltstrom DC1: 30/110/220 V	A	6/0.2/0.12
Min. Schaltlast	mW (V/mA)	500 (12/10)
Kontaktmaterial Standard		AgNi

Eingangskreis

Lieferbare	V AC/DC	6 - 12 - 24 - 110...125 - 24...240
Nennspannungen (U _N)	V AC (50/60 Hz)	230...240
Bemessungsleistung AC/DC	VA (50 Hz)/W	Siehe Seite 22
Arbeitsbereich		(0.8...1.1)U _N
Haltespannung		0.6 U _N
Rückfallspannung		0.1 U _N

Allgemeine Daten

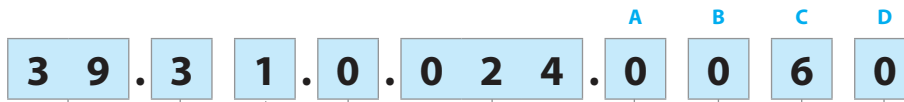
Mech. Lebensdauer AC/DC	Schaltspiele	10 · 10 ⁶
Elektrische Lebensdauer AC1	Schaltspiele	60 · 10 ³
Ansprech-/Rückfallzeit	ms	5/6
Spannungsfestigkeit		
Spule/Kontakte (1.2/50 μs)	kV	6 (8 mm)
Spannungsfestigkeit offene Kontakte	V AC	1000
Umgebungstemperatur	°C	-40...+70
Schutzart		IP 20

Zulassungen (Details auf Anfrage)



Bestellbezeichnung

Beispiel: Serie 39 Master**PLUS**-Koppelrelais, Schraubklemmen, 1 Wechsler, elektromechanischer Ausgang, Eingangsnennspannung 24 V AC/DC.



- Serie**
- Typ**
- 1 = Master**BASIC**, mit Schraubklemmen
 - 0 = Master**BASIC**, mit Push-In - Klemmen
 - 3 = Master**PLUS**, mit Schraubklemmen, Steckplatz für Ausgangs-Sicherung
 - 6 = Master**PLUS**, mit Push-In - Klemmen, Steckplatz für Ausgangs-Sicherung
 - 4 = Master**INPUT**, mit Schraubklemmen
 - 7 = Master**INPUT**, mit Push-In - Klemmen
 - 2 = Master**OUTPUT**, mit Schraubklemmen
 - 5 = Master**OUTPUT**, mit Push-In - Klemmen
 - 8 = Master**TIMER** Multifunktions-Zeitrelais, mit Schraubklemmen, Steckplatz für Ausgangs-Sicherung
 - 9 = Master**TIMER** Multifunktions-Zeitrelais, mit Push-In - Klemmen, Steckplatz für Ausgangs-Sicherung

- Anzahl der Kontakte**
- 1 = 1 Wechsler, EMR, Typ 39.21/51, nur 1 Schließer
 - 0 = 1 Schließer, SSR
- Eingangserregung, EMR/SSR**
- 0 = AC (50/60 Hz)/DC
 - 3 = Für AC-Reststromunterdrückung (50/60 Hz)V AC
 - 7 = DC sensitiv
 - 8 = AC (50/60 Hz)

Eingangsnennspannung, EMR/SSR
 Siehe Spulentabelle EMR/Siehe Eingangs-Spezifikation SSR

- D: Ausführung, EMR**
 0 = Standard
- C: Option, EMR**
 6 = Standard
- B: Kontaktart, EMR**
 0 = Wechsler, Typ 39.21/51 nur 1 Schließer
- A: Kontaktmaterial, EMR**
 0 = AgNi Standard
 4 = AgSnO₂
 5 = AgNi + Au
- ABCD: Ausgangskreis, SSR**
 7048 = 0.1 A - 48 V DC
 8240 = 2 A - 230 V AC
 9024 = 6 A - 24 V DC



EMR - Die Ausführung kann nur innerhalb einer Zeile gewählt werden. Bevorzugte Ausführungen sind "fett" gedruckt.

Typ	Eingangskreis	A	B	C	D
39.11/01	0.006 - 0.012	0 - 4 - 5	0	6	0
	0.024 - 0.125 - 8.230				
39.31/61	0.006 - 0.012	0 - 4 - 5	0	6	0
	0.024 - 0.060				
	0.125 - 0.240 - 8.230				
	7.125 - 7.220				
39.41/71	0.006 - 0.012	0 - 4 - 5	0	6	0
	0.024 - 0.125				
	8.230				
39.21/51	0.006 - 0.012	0 - 4 - 5	0	6	0
	0.024 - 0.125				
	8.230				
39.81/91	0.012 - 0.024	0	0	6	0

SSR - Die Ausführung kann nur innerhalb einer Zeile gewählt werden. Bevorzugte Ausführungen sind "fett" gedruckt.

Typ	Eingangskreis	Ausgangskreis, ABCD
39.10/00	7.006 - 7.012	7048 - 8240 - 9024
	7.024 - 0.125 - 8.230	
39.30/60	7.006 - 7.012	7048 - 8240 - 9024
	7.024 - 7.060	
	7.125 - 7.220	
	0.024 - 0.125 - 0.240	
	8.230	
39.40/70	7.006 - 7.012	7048 - 8240 - 9024
	7.024 - 0.024 - 0.125	
	8.230	
39.20/50	7.006 - 7.012	7048 - 8240 - 9024
	7.024 - 0.125	
39.80/90	0.012 - 0.024	7048 - 8240 - 9024

Allgemeine Angaben

Isolationseigenschaften nach EN 61810-1

Nennspannung des Versorgungssystems (Netz)	V AC	230/400	
Bemessungsisolationsspannung	V AC	250	400
Verschmutzungsgrad		3	2

Isolation zwischen Spule und Kontaktsatz

Art der Isolation	Verstärkte Isolierung		
Überspannungskategorie	III		
Bemessungsstoßspannung	kV (1.2/50) μ s	6	
Spannungsfestigkeit	V AC	4000	

Isolation am offenen Kontakt (EMR)

Art der Unterbrechung	Mikro-Abschaltung		
Spannungsfestigkeit	V AC/kV (1.2/50) μ s	1000/1.5	


EMV - Störfestigkeit des Eingangskreises

		$U_N \leq 60 V$	$U_N = 125 V$	$U_N = 230 V$
Burst (5/50 ns, 5 kHz) an A1 - A2 nach EN 61000-4-4	kV	4	4	4
Surge (1.2/50 μ s) an A1 - A2 (differential mode) nach EN 61000-4-5	kV	0.8	2	4

Weitere Daten

Prellzeit beim Schließer des Schließers/Öffners (EMR)	ms	1/6
Vibrationsfestigkeit (EMR, 10...55 Hz): Schließer/Öffner (EMR)	g	10/15
Wärmeabgabe an die Umgebung	ohne Kontaktstrom	W 0.2 (24 V) - 0.4 (230 V)
	bei Dauerstrom	W 0.6 (24 V) - 0.9 (230 V)

Anschlüsse

		Schraubklemmen	Push-In - Klemmen
Abisolierlänge	mm	10	8
 Drehmoment	Nm	0.5	—
		eindrätig und mehrdrätig	eindrätig und mehrdrätig
Min. Anschlussquerschnitt	mm ²	1 x 0.5	1 x 0.5
	AWG	1 x 21	1 x 21
Max. Anschlussquerschnitt	mm ²	1 x 2.5	1 x 2.5
	AWG	1 x 14	1 x 14

Bestellbezeichnung ATEX- HazLoc Ausführung

Beispiel: Serie 39 Koppelrelais, Schraubklemmen, elektromechanischer Ausgang, 1 Wechsler 6 A, Eingangsnennspannung 24 V AC/DC, ATEX- HazLoc Version.

	3	9	.	1	.	1	.	0	.	0	.	0	2	4	.	0	0	.	7	3	
Serie																					
Typ																					
Anzahl der Kontakte																					
Spulenerregung																					
Spulennennspannung																					

A - B: Kontaktmaterial - Ausgangskreis	C - D: Option
00 = EMR-Ausführung Kontaktmaterial AgNi Wechsler bis zu 6 A/250 V AC ATEX- Hazloc konform	73 = Atex (Ex ec nC) (nur für EMR Relais) und HazLoc Class I Div 2 konform
50 = EMR-Ausführung Kontaktmaterial AgNi + AU Wechsler bis zu 6 A/250 V AC ATEX- Hazloc konform	
82 = SSR-Ausführung Schließer bis zu 0.75 A/277 V AC HazLoc konform	
90 = SSR-Ausführung Schließer bis zu 5 A/24 V DC HazLoc konform	



Weitere Daten - ATEX-Ausführung

Max. Dauerstrom bei 70 °C		Einzelmontage	Montage von > 8 Stück
Typ 39.11/01	A	6	5
Typ 39.11/01 - bei Ausführung: (110...125)V AC/DC	A	6	4
Anschlussklemmen		Schraubklemmen	Push-In - Klemmen
Abisolierlänge	mm	10	8
Drehmoment	Nm	0.5	—
Min. Anschlussquerschnitt		eindrätig und mehrdrätig	eindrätig und mehrdrätig
	mm ²	0.5	0.5
	AWG	21	21
Max. Anschlussquerschnitt		eindrätig und mehrdrätig	eindrätig und mehrdrätig
	mm ²	1 x 2.5	1 x 2.5
	AWG	1 x 14	1 x 14

Kennzeichnung - ATEX-Ausführung - ATEX, II 3G Ex ec nC IIC Gc

KENNZEICHNUNG	
	Explosionsschutzkennzeichen
II	Gerätegruppe (außer Bergbau)
3	Kategorie 3: Normalmaß an Sicherheit
GAS	G Für Bereiche mit explosionsfähiger Gasatmosphäre (Gase, Nebel oder Dämpfe)
	Ex ec Erhöhte Sicherheit
	Ex nC Abgedichtete Einrichtung für Kategorie 3G
	IIC Gasgruppe nach EN 60079-0, Abschnitt 4.2
	Gc Geräteschutzniveau nach EN 60079-0, Abschnitt 3.26.5
-40 °C ≤ Ta ≤ +70 °C Umgebungstemperatur	
EPTI 17 ATEX 0303 U EPTI: Zertifizierende Stelle des CE-Zertifikates 17: Ausstellungsjahr der Bescheinigung 0303: Zertifikatsnummer U: Ex-Bauteil	

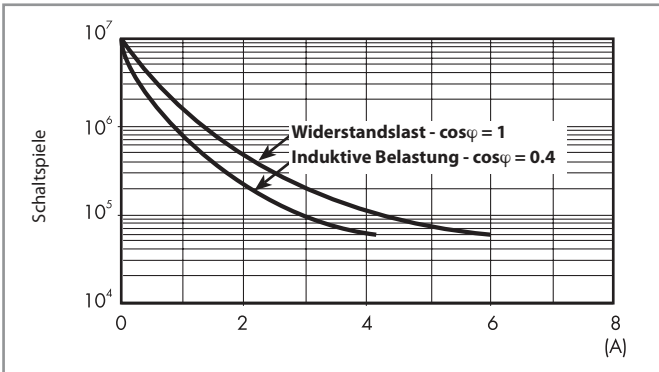
Kennzeichnung - Hazardous Location Class I Div. 2 Gruppen A, B, C, D - T5 - T6 und andere Daten

HazLoc Class I Div. 2 Gruppe A, B, C, D - T5 - T6	Bedeutung
Class I	Bereiche, in denen brennbare Gase und Dämpfe vorhanden sein können.
Div. 2	Geringe Wahrscheinlichkeit, eine zündfähige Konzentration von Gefahren anzufinden. Da diese typischerweise in Behältern oder geschlossenen Systemen vorhanden sind, aus denen sie durch Schäden oder einer Betriebsstörung entweichen können.
Gruppe A, B, C, D	Art von brennbaren Gasen und Dämpfen die in der Atmosphäre auftreten können.
Zulässige Oberflächentemperatur	
T5	100 °C 212 °F
T6	85 °C 185 °F

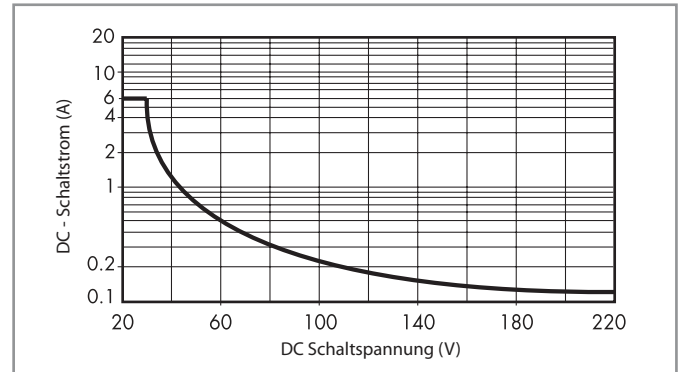
Typ	Temperaturschlüssel bei 40°C	40°C		Temperaturschlüssel bei 70°C	70°C	
		Strom	Spannung		Strom	Spannung
39.11.0.024.0073	T6	6 A (Schließer)	250 V AC	—	—	—
39.10.0.024.8273	T5	0.75 A	277 V AC	—	—	—
39.10.0.024.9073	T6	5 A	24 V DC	T5	4 A	24 V DC
39.11.8.230.0073	T6	6 A (Schließer)	250 V AC	—	—	—
39.10.8.230.8273	T5	0.75 A	277 V AC	—	—	—
39.10.8.230.9073	T6	5 A	24 V DC	T5	4 A	24 V DC
39.01.0.240.0073	T6	6 A (Schließer)	250 V AC	—	—	—
39.00.0.240.8273	T5	0.75 A	277 V AC	—	—	—
39.00.0.240.9073	T6	5 A	24 V DC	T5	4 A	24 V DC
39.11.7.024.0073	T6	6 A (Schließer)	250 V AC	—	—	—
39.11.7.024.8273	T5	0.75 A	277 V AC	—	—	—
39.10.7.024.9073	T6	5 A	24 V DC	T5	4 A	24 V DC
39.91.0.024.0073	T6	6 A (Schließer)	250 V AC	—	—	—
39.90.0.024.8273	T5	0.75 A	277 V AC	—	—	—
39.90.0.024.9073	T6	5 A	24 V DC	T5	4 A	24 V DC

Kontaktdaten - Elektromechanisches Relais

F 39 - Elektrische Lebensdauer bei AC

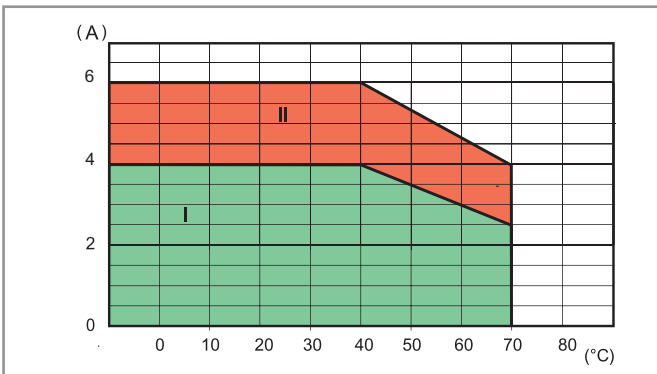


H 39 - Gleichstromschaltvermögen bei DC1 - Belastung



- Bei ohmscher Last (DC1) und einem Schnittpunkt von Strom und Spannung unterhalb der Kurve kann von einer elektrischen Lebensdauer von $\geq 60 \cdot 10^3$ Schaltspielen ausgegangen werden.
- Bei einer induktiven Last (DC13) ist eine Freilaufdiode parallel zur Last zu schalten. Anmerkung: Die Rückfallzeit der Last verlängert sich.

L 39 - Dauerstrom-Belastbarkeit - Dauerstrom in Abhängigkeit von der Temperatur



- I: Serie 39 in dichter Packung montiert (ohne Montageabstand zwischen den Fassungen), mit eingesetztem Sicherungsmodul.
- II: Serie 39 in dichter Packung montiert (ohne Montageabstand zwischen den Fassungen), mit "Blindstopfen", oder einzeln mit Sicherungsmodul.

Spulendaten - Elektromechanisches Relais

DC Ausführung (sensitiv), Typ 39.31/61

Nennspannung U_N	Spulencode	Arbeitsbereich		Rückfallspannung U_r	Bemessungsstrom I_N	Bemessungsleistung P
		U_{min}	U_{max}			
V		V	V	V	mA	W
125 (110...125)	7.125	88	138	12.5	4.6	0.6
220	7.220	176	242	22	3.0	0.6

B

AC/DC Ausführung, Typ 39.11/21/31/41/01/51/61/71

Nennspannung U_N	Spulencode	Arbeitsbereich		Rückfallspannung U_r	Bemessungsstrom I_N	Bemessungsleistung P
		U_{min}	U_{max}			
V		V	V	V	mA	VA/W
6	0.006	4.8	6.6	0.6	35	0.2/0.2
12	0.012	9.6	13.2	1.5	15	0.2/0.2
24	0.024	19.2	26.4	2.4	11	0.25/0.25
60 ⁽¹⁾	0.060	48	66	6.0	5.7	0.35/0.35
125 (110...125)	0.125	88	138	12.5	5.6	0.7/0.7
240 (24...240) ⁽²⁾	0.240	20.4	264	2.4	19	1.5/0.3

⁽¹⁾ 60 V AC/DC nur bei Typ 39.31/61

⁽²⁾ 24...240 V AC/DC nur bei Typ 39.31/61 mit Reststromunterdrückung

AC Ausführung, Typ 39.11/21/31/41/01/51/61/71

Nennspannung U_N	Spulencode	Arbeitsbereich		Rückfallspannung U_r	Bemessungsstrom I_N	Bemessungsleistung P
		U_{min}	U_{max}			
V		V	V	V	mA	VA/W
230 (230...240)	8.230	184	264	23	4.3	1/0.4

AC Ausführung für Reststromunterdrückung*, Typ 39.31.3/61.3

Nennspannung U_N	Spulencode	Arbeitsbereich		Rückfallspannung U_r	Bemessungsstrom I_N	Bemessungsleistung P
		U_{min}	U_{max}			
V		V	V	V	mA	VA/W
125 (110...125)	3.125	88	138	44	8.4	1.1/1
230 (230...240)	3.230	184	264	72	5.9	1.4/0.5

* Zur Reststromunterdrückung bei Ansteuerung mit 125 V AC/DC oder 230 V AC durch Halbleiterausgänge, SPS, lange Steuerleitungen, Thyristoren und induktive Näherungsschalter, um zu erreichen, dass die Relais abfallen.

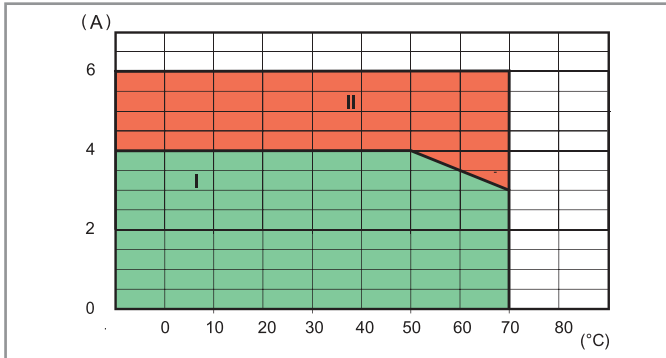
Spulendaten - Elektromechanisches Relais

AC/DC Ausführung für Zeitrelais, Typ 39.81/91

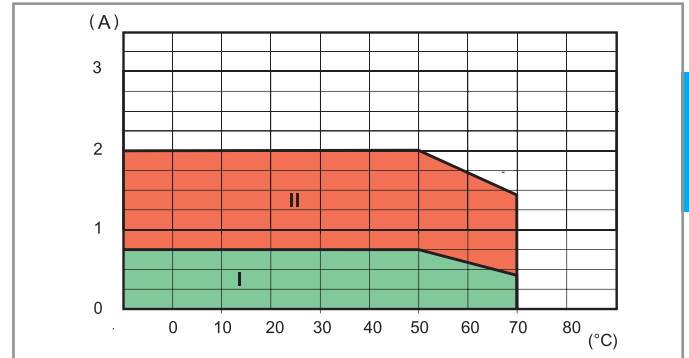
Nennspannung U_N	Spulencode	Arbeitsbereich (AC/DC)		Rückfallspannung U_r	Bemessungsstrom I_N		Bemessungsleistung P	
		U_{min}	U_{max}		DC	AC	DC	AC
V		V	V	V	mA	mA	W	VA/W
12	0.012	9.6	13.2	1.2	15	23	0.2	0.3/0.2
24	0.024	19.2	26.4	2.4	11	19	0.25	0.4/0.3

Ausgangs-Spezifikation - Halbleiterrelais, SSR

L 39-1 - Ausgangsbelastbarkeit - Dauerstrom in Abhängigkeit von der Umgebungstemperatur, 39.xx.x.xxx.9024



L 39-2 - Ausgangsbelastbarkeit - Dauerstrom in Abhängigkeit von der Umgebungstemperatur, 39.xx.x.xxx.8240



I: Ohne Abstand zwischen den einzelnen SSR (dichte Packung).

II: Einzelmontage in freier Luft oder in einem Abstand von ≥ 9 mm, ohne Wärmebeeinflussung durch benachbarte Geräte.

Max. empfohlene Schalthäufigkeit (Schaltungen/Stunde, mit 50% ED) bei einer Umgebungstemperatur von 50°C, Einzelmontage

Ausgangslast	39.xx.x.xxx.9024	39.xx.x.xxx.8240	39.xx.x.xxx.7048
24 V 6 A DC1	180 000	—	—
24 V 3 A DC L/R = 10 ms	5000	—	—
24 V 2 A DC L/R = 40 ms	3600	—	—
24 V 1 A DC L/R = 40 ms	6500	—	—
24 V 0.8 A DC L/R = 40 ms	9000	—	—
24 V 1.5 A DC L/R = 80 ms	3250	—	—
230 V 2 A AC1	—	60 000	—
230 V 1.25 A AC15	—	3600	—
48 V 0.1 A DC1	—	—	60 000

Eingangs-Spezifikation - Halbleiterrelais, SSR

DC Eingangs-Ausführung, Typ 39.10/20/30/40/00/50/60/70

Nennspannung U_N	Eingangscode	Arbeitsbereich		Rückfallspannung U_r	Bemessungsstrom I_N	Bemessungsleistung P
		U_{min}	U_{max}			
V		V	V	V	mA	W
6	7.006	4.8	6.6	0.6	7.5	0.2
12	7.012	9.6	13.2	1.2	20.7	0.25
24	7.024	19.2	26.4	2.4	10.5	0.25
60 ⁽¹⁾	7.060	38	66	6.0	6.4	0.4
125 ⁽¹⁾ (110...125)	7.125	88	138	12.5	4.6	0.6
220 ⁽¹⁾	7.220	176	242	22	3.0	0.6

⁽¹⁾ 60 V DC, 125 V DC und 220 V DC nur bei Typ 39.30/60

AC/DC Eingangs-Ausführung, Typ 39.10/20/30/40/00/50/60/70

Nennspannung U_N	Eingangscode	Arbeitsbereich		Rückfallspannung U_r	Bemessungsstrom I_N	Bemessungsleistung P
		U_{min}	U_{max}			
V		V	V	V	mA	VA/W
24 ⁽²⁾	0.024	19.2	26.4	2.4	17.5	0.4/0.3
125 (110...125)	0.125	88	138	12.5	5.5	0.7/0.7
240 (24...240) ⁽³⁾	0.240	20.4	264	2.4	17.5	1.5/0.3

⁽²⁾ 24 V AC/DC nur bei Typ 39.30/40/60/70

⁽³⁾ 24...240 V AC/DC nur bei Typ 39.30/60 mit Reststromunterdrückung

AC Eingangs-Ausführung, Typ 39.10/20/30/40/00/50/60/70

Nennspannung U_N	Eingangscode	Arbeitsbereich		Rückfallspannung U_r	Bemessungsstrom I_N	Bemessungsleistung P
		U_{min}	U_{max}			
V		V	V	V	mA	VA/W
230 (230...240)	8.230	184	264	23	4.2	1/0.4

AC Ausführung für Reststromunterdrückung*, Typ 39.30.3/60.3

Nennspannung U_N	Eingangscode	Arbeitsbereich		Rückfallspannung U_r	Bemessungsstrom I_N	Bemessungsleistung P
		U_{min}	U_{max}			
V		V	V	V	mA	VA/W
125 (110...125)	3.125	88	138	44	8.4	1.1/1
230 (230...240)	3.230	184	264	72	5.9	1.4/0.5

* Zur Reststromunterdrückung bei Ansteuerung mit 125 V AC/DC oder 230 V AC durch Halbleiterausgänge, SPS, lange Steuerleitungen, Thyristoren und induktive Näherungsschalter, um zu erreichen, dass die Relais abfallen.

Betriebsnennspannung - Zeitrelais mit SSR-Ausgang

AC/DC Ausführung für Zeitrelais, Typ 39.80/90

Nennspannung U_N	Eingangscode	Arbeitsbereich (AC/DC)		Rückfallspannung U_r	Bemessungsstrom I_N		Bemessungsleistung P	
		U_{min}	U_{max}		DC	AC	DC	AC
V		V	V	V	mA	mA	W	VA/W
12	0.012	9.6	13.2	1.2	15	23	0.2	0.3/0.2
24	0.024	19.2	26.4	2.4	11	19	0.25	0.4/0.3

Allgemeine Angaben - Zeitrelais

EMV - Störfestigkeit			
Art der Prüfung		Vorschrift	Prüfschärfe
ESD - Entladung	über die Anschlüsse	EN 61000-4-2	4 kV
	durch die Luft	EN 61000-4-2	8 kV
Elektromagnetisches HF-Feld	(80...1000)MHz	EN 61000-4-3	10 V/m
	(1400...2700)MHz	EN 61000-4-3	10 V/m
Burst (5/50 ns, 5 kHz und 100 kHz)	an A1 - A2	EN 61000-4-4	4 kV
	an A1 - B1, A2 - B1	EN 61000-4-4	4 kV
Surges (1.2/50 µs) an A1 - A2 und an A1 - B1, A2 - B1	gemeinsam (common mode)	EN 61000-4-5	2 kV
	gegeneinander (differential mode)	EN 61000-4-5	0.8 kV
Leitungsführtes elektromagnetisches HF-Signal (0.15...80)MHz	an A1 - A2	EN 61000-4-6	10 V
	an A1 - B1, A2 - B1	EN 61000-4-6	3 V
EMV - Emission, elektromagnetische Felder		EN 55022	Klasse B

Weitere Daten			
Prellzeit beim Schließer des Schließers/Öffners (EMR)	ms	1/6	
Vibrationsfestigkeit (10...55)Hz Schließer/Öffner (EMR)	g	10/15	
Wärmeabgabe an die Umgebung	ohne Kontaktstrom	W	0.3
	bei Dauerstrom	W	0.8

Anschlüsse			
		Schraubklemmen	Push-In - Klemmen
Abisolierlänge	mm	10	8
Drehmoment	Nm	0.5	—
		eindrätig und mehrdrätig	eindrätig und mehrdrätig
Min. Anschlussquerschnitt	mm ²	1 x 0.5	1 x 0.5
	AWG	1 x 21	1 x 21
Max. Anschlussquerschnitt	mm ²	1 x 2.5	1 x 2.5
	AWG	1 x 14	1 x 14

Zeitbereiche



Funktion

LED-Anzeige	Betriebsspannung	Ausgangsrelais/SSR
	liegt nicht an	in Ruhestellung
	liegt an	in Ruhestellung
	liegt an	in Ruhestellung, Zeit läuft
	liegt an	in Arbeitsstellung

Anschlussbilder

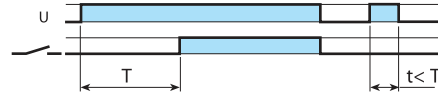
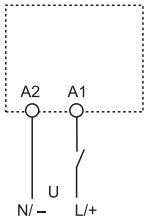
U = Betriebsspannung

S = Startkontakt

— = Schaltzustand des Schließers

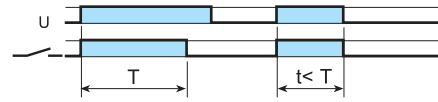
B

Ansteuerung über Startkontakt in der Zuleitung zu A1



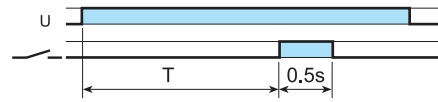
(AI) Ansprechverzögerung

Der Start erfolgt durch Anlegen der Betriebsspannung (U). Nach Ablauf der einstellbaren Verzögerungszeit schaltet das Relais in die Arbeitsstellung.



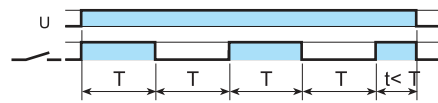
(DI) Einschaltwischer

Der Start erfolgt durch Anlegen der Betriebsspannung (U). Das Relais schaltet sofort in die Arbeitsstellung. Nach Ablauf der einstellbaren Wischzeit schaltet das Relais in die Ruhelage.



(GI) Impulsgeber (0.5 s) nach einstellbarer Verzögerung

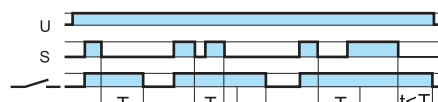
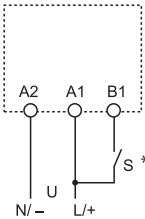
Beim Anlegen der Betriebsspannung (U) und Ablauf der einstellbaren Verzögerungszeit schaltet das Relais für 0.5 s in die Arbeitsstellung.



(SW) Symmetrischer Blinkgeber (impulsbeginnend)

Beim Anlegen der Betriebsspannung (U) schaltet das Relais in die Arbeitsstellung. Nach Ablauf der Impulszeit schaltet das Relais in die Ruhelage, um danach wieder in die Arbeitsstellung zu gehen (Impulszeit = Pausenzeit).

Ansteuerung über Startkontakt in der Zuleitung zu B1



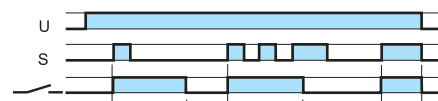
(BE) Rückfallverzögerung über Startkontakt

Die Betriebsspannung (U) ist angeschlossen. Beim Schließen des Startkontaktes (S) schaltet das Relais sofort in die Arbeitsstellung. Die einstellbare Rückfallverzögerung beginnt beim Öffnen des Startkontaktes.



(CE) Ansprech-Rückfallverzögerung über Startkontakt

Die Betriebsspannung (U) ist angeschlossen. Der Startkontakt (S) wird geschlossen. Nach Ablauf der einstellbaren Verzögerungszeit schaltet das Relais in die Arbeitsstellung. Nach Öffnen des Startkontaktes und Ablauf der Verzögerungszeit schaltet das Relais in die Ruhelage.



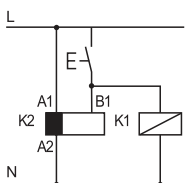
(DE) Einschaltwischer über Startkontakt

Die Betriebsspannung (U) ist angeschlossen. Beim Schließen des Startkontaktes (S) schaltet das Relais sofort in die Arbeitsstellung. Die einstellbare Einschaltwischzeit beginnt beim Schließen des Startkontaktes.

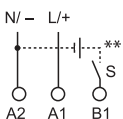


(EE) Ausschaltwischer über öffnenden Startkontakt

Die Betriebsspannung (U) ist angeschlossen. Beim Öffnen des Startkontaktes (S) schaltet das Relais sofort in die Arbeitsstellung. Die einstellbare Ausschaltwischzeit beginnt beim Öffnen des Startkontaktes.



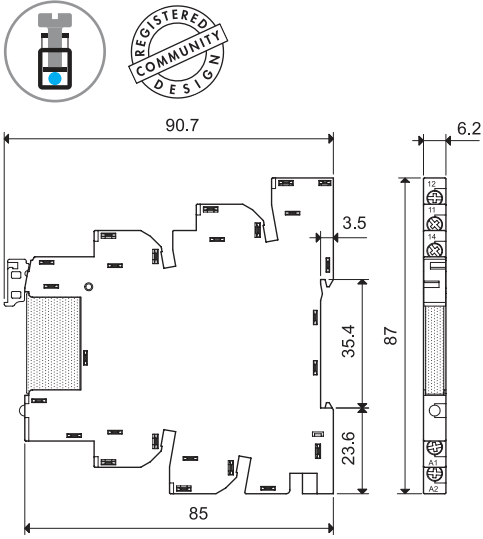
• Es ist zulässig parallel zu B1 eine andere Last wie ein Relais oder Zeitrelais anzusteuern.



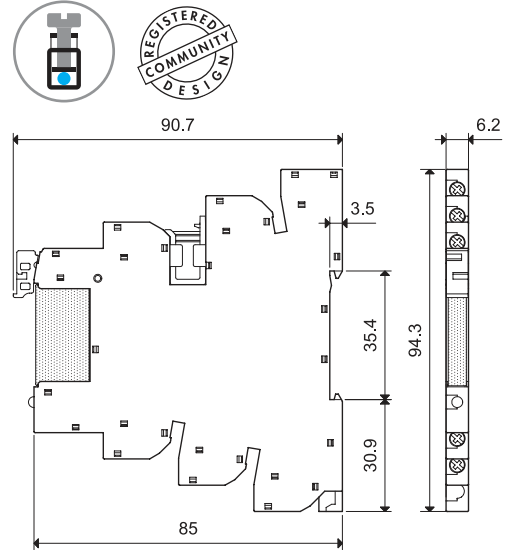
** Die Ansteuerung an B1 ist auch mit einer anderen Spannung als der Betriebsspannung möglich.
Zum Beispiel: A1 - A2 = 24 V AC, an B1 - A2 = 12 V DC

Abmessungen - Schraubfassungen

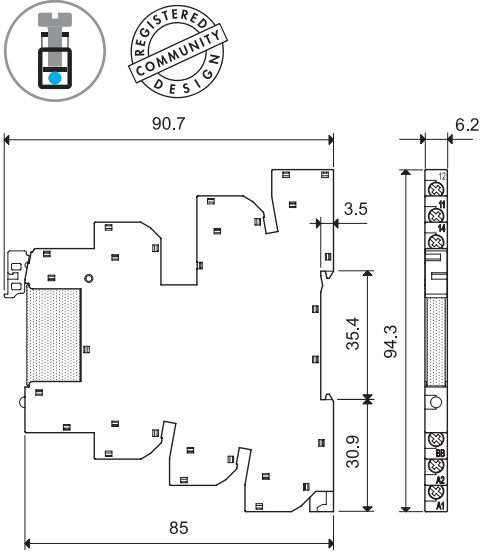
Typ 39.10/39.20
 39.11/39.21
 Schraubklemmen



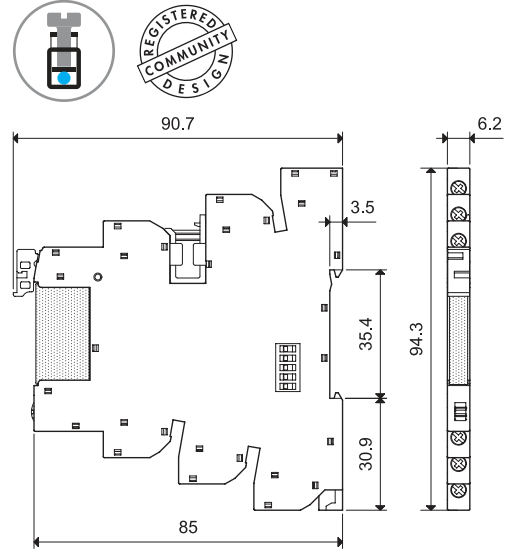
Typ 39.30/39.30.3
 39.31/39.31.3
 Schraubklemmen



Typ 39.40
 39.41
 Schraubklemmen



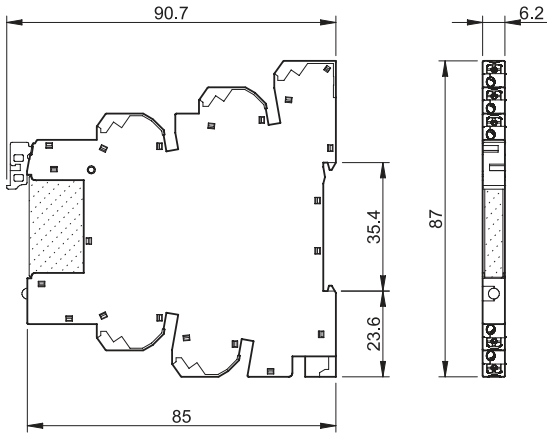
Typ 39.80
 39.81
 Schraubklemmen



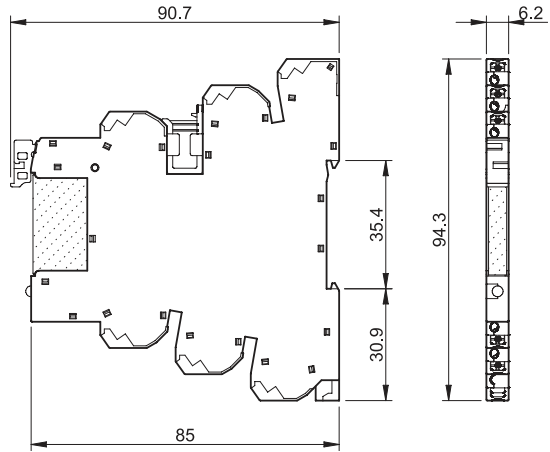
B

Abmessungen - Fassungen mit Push-In - Klemmen

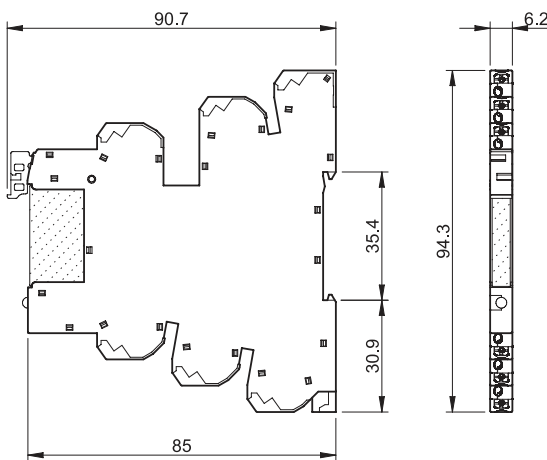
Typ 39.00/39.01
39.50/39.51
Push-In - Klemmen



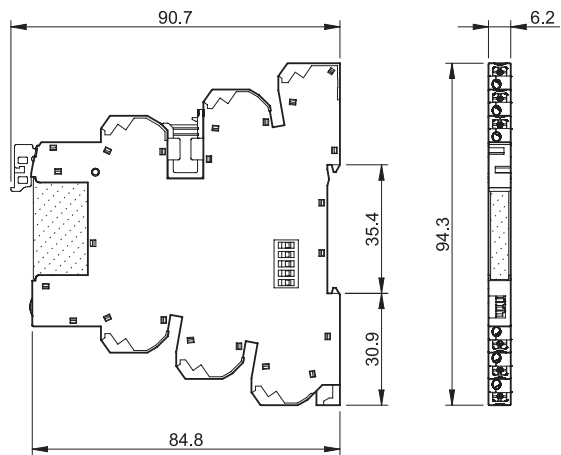
Typ 39.60/39.60.3
39.61/39.61.3
Push-In - Klemmen



Typ 39.70
39.71
Push-In - Klemmen



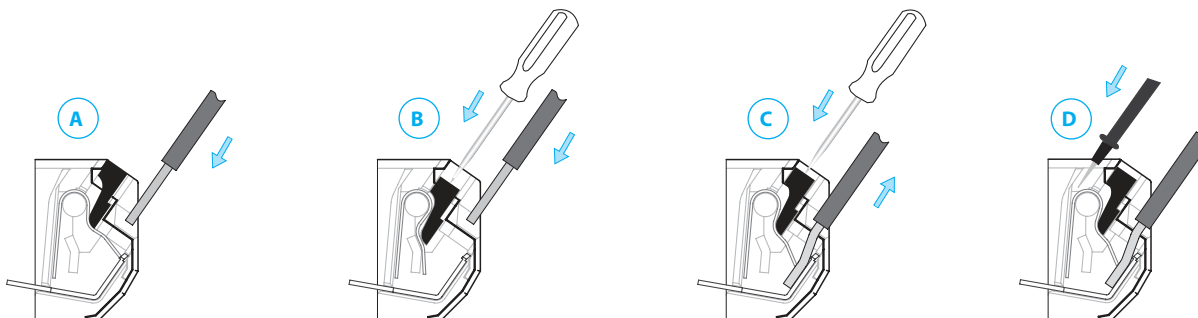
Typ 39.90
39.91
Push-In - Klemmen



Beschreibung

Push-In - Klemme

Die Push-In - Klemme ermöglicht das schnelle Anschließen von starrer oder mit Aderendhülsen versehener flexibler Leitung ohne Werkzeug (A). Bei flexibler Leitung ohne Aderendhülsen wird die Klemme vor dem Anschließen über die Entsperrtaste mit einem Schraubendreher geöffnet (B). Zum Abklemmen wird die Klemme über die Entsperrtaste mit einem Schraubendreher geöffnet und die Leitung herausgezogen (C). Mit einer 2 mm Ø - Prüfspitze ist die Kontaktierung und die Belegung der Klemme prüfbar (D).



Komponenten - EMR-Koppelrelais (1 Wechsler, 6 A), Schraubklemmen

Koppelrelais Code	Betriebsspannung	Relaistyp	Fassungstyp
MasterBASIC			
39.11.0.006.0060	6 V AC/DC	34.51.7.005.0010	93.61.7.024
39.11.0.012.0060	12 V AC/DC	34.51.7.012.0010	93.61.7.024
39.11.0.024.0060	24 V AC/DC	34.51.7.024.0010	93.61.7.024
39.11.0.125.0060	(110...125)V AC/DC	34.51.7.060.0010	93.61.0.125
39.11.8.230.0060	(230...240)V AC	34.51.7.060.0010	93.61.8.230
MasterPLUS			
39.31.0.006.0060	6 V AC/DC	34.51.7.005.0010	93.63.7.024
39.31.0.012.0060	12 V AC/DC	34.51.7.012.0010	93.63.7.024
39.31.0.024.0060	24 V AC/DC	34.51.7.024.0010	93.63.7.024
39.31.0.060.0060	60 V AC/DC	34.51.7.060.0010	93.63.7.060
39.31.0.125.0060	(110...125)V AC/DC	34.51.7.060.0010	93.63.0.125
39.31.0.240.0060	(24...240)V AC/DC	34.51.7.024.0010	93.63.0.240
39.31.8.230.0060	(230...240)V AC	34.51.7.060.0010	93.63.8.230
39.31.7.125.0060	(110...125)V DC	34.51.7.060.0010	93.63.7.125
39.31.7.220.0060	220 V DC	34.51.7.060.0010	93.63.7.220
39.31.3.125.0060	(110...125)V AC/DC	34.51.7.060.0010	93.63.3.125
39.31.3.230.0060	(230...240)V AC	34.51.7.060.0010	93.63.3.230
MasterINPUT			
39.41.0.006.5060	6 V AC/DC	34.51.7.005.5010	93.64.7.024
39.41.0.012.5060	12 V AC/DC	34.51.7.012.5010	93.64.7.024
39.41.0.024.5060	24 V AC/DC	34.51.7.024.5010	93.64.7.024
39.41.0.125.5060	(110...125)V AC/DC	34.51.7.060.5010	93.64.0.125
39.41.8.230.5060	(230...240)V AC	34.51.7.060.5010	93.64.8.230
MasterOUTPUT nur 1 Schließer, 6 A			
39.21.0.006.0060	6 V AC/DC	34.51.7.005.0010	93.62.7.024
39.21.0.012.0060	12 V AC/DC	34.51.7.012.0010	93.62.7.024
39.21.0.024.0060	24 V AC/DC	34.51.7.024.0010	93.62.7.024
39.21.0.125.0060	(110...125)V AC/DC	34.51.7.060.0010	93.62.0.125
39.21.8.230.0060	(230...240)V AC	34.51.7.060.0010	93.62.8.230
MasterTIMER			
39.81.0.012.0060	12 V AC/DC	34.51.7.012.0010	93.68.0.024
39.81.0.024.0060	24 V AC/DC	34.51.7.024.0010	93.68.0.024

B

Komponenten - SSR-Koppelrelais (1 Schließer, 0,1 - 2 - 6 A), Schraubklemmen

Koppelrelais Code	Betriebsspannung	Relaistyp	Fassungstyp
MasterBASIC			
39.10.7.006.xxxx	6 V DC	34.81.7.005.xxxx	93.61.7.024
39.10.7.012.xxxx	12 V DC	34.81.7.012.xxxx	93.61.7.024
39.10.7.024.xxxx	24 V DC	34.81.7.024.xxxx	93.61.7.024
39.10.0.125.xxxx	(110...125)V AC/DC	34.81.7.060.xxxx	93.61.0.125
39.10.8.230.xxxx	(230...240)V AC	34.81.7.060.xxxx	93.61.8.230
MasterPLUS			
39.30.7.006.xxxx	6 V DC	34.81.7.005.xxxx	93.63.7.024
39.30.7.012.xxxx	12 V DC	34.81.7.012.xxxx	93.63.7.024
39.30.7.024.xxxx	24 V DC	34.81.7.024.xxxx	93.63.7.024
39.30.7.060.xxxx	60 V DC	34.81.7.060.xxxx	93.63.7.060
39.30.7.125.xxxx	(110...125)V DC	34.81.7.060.xxxx	93.63.7.125
39.30.7.220.xxxx	220 V DC	34.81.7.060.xxxx	93.63.7.220
39.30.0.024.xxxx	24 V AC/DC	34.81.7.024.xxxx	93.63.0.024
39.30.0.125.xxxx	(110...125)V AC/DC	34.81.7.060.xxxx	93.63.0.125
39.30.0.240.xxxx	(24...240)V AC/DC	34.81.7.024.xxxx	93.63.0.240
39.30.8.230.xxxx	(230...240)V AC	34.81.7.060.xxxx	93.63.8.230
39.30.3.125.xxxx	(110...125)V AC/DC	34.81.7.060.xxxx	93.63.3.125
39.30.3.230.xxxx	(230...240)V AC	34.81.7.060.xxxx	93.63.3.230
MasterINPUT			
39.40.7.006.xxxx	6 V DC	34.81.7.005.xxxx	93.64.7.024
39.40.7.012.xxxx	12 V DC	34.81.7.012.xxxx	93.64.7.024
39.40.7.024.xxxx	24 V DC	34.81.7.024.xxxx	93.64.7.024
39.40.0.024.xxxx	24 V AC/DC	34.81.7.024.xxxx	93.64.0.024
39.40.0.125.xxxx	(110...125)V AC/DC	34.81.7.060.xxxx	93.64.0.125
39.40.8.230.xxxx	(230...240)V AC	34.81.7.060.xxxx	93.64.8.230
MasterOUTPUT			
39.20.7.006.xxxx	6 V DC	34.81.7.005.xxxx	93.62.7.024
39.20.7.012.xxxx	12 V DC	34.81.7.012.xxxx	93.62.7.024
39.20.7.024.xxxx	24 V DC	34.81.7.024.xxxx	93.62.7.024
39.20.0.125.xxxx	(110...125)V AC/DC	34.81.7.060.xxxx	93.62.0.125
39.20.8.230.xxxx	(230...240)V AC	34.81.7.060.xxxx	93.62.8.230
MasterTIMER			
39.80.0.012.xxxx	12 V AC/DC	34.81.7.012.xxxx	93.68.0.024
39.80.0.024.xxxx	24 V AC/DC	34.81.7.024.xxxx	93.68.0.024

Komponenten - EMR-Koppelrelais (1 Wechsler, 6 A), Push-In - Klemmen

Koppelrelais Code	Betriebsspannung	Relaistyp	Fassungstyp
MasterBASIC			
39.01.0.006.0060	6 V AC/DC	34.51.7.005.0010	93.60.7.024
39.01.0.012.0060	12 V AC/DC	34.51.7.012.0010	93.60.7.024
39.01.0.024.0060	24 V AC/DC	34.51.7.024.0010	93.60.7.024
39.01.0.125.0060	(110...125)V AC/DC	34.51.7.060.0010	93.60.0.125
39.01.8.230.0060	(230...240)V AC	34.51.7.060.0010	93.60.8.230
MasterPLUS			
39.61.0.006.0060	6 V AC/DC	34.51.7.005.0010	93.66.7.024
39.61.0.012.0060	12 V AC/DC	34.51.7.012.0010	93.66.7.024
39.61.0.024.0060	24 V AC/DC	34.51.7.024.0010	93.66.7.024
39.61.0.060.0060	60 V AC/DC	34.51.7.060.0010	93.66.7.060
39.61.0.125.0060	(110...125)V AC/DC	34.51.7.060.0010	93.66.0.125
39.61.0.240.0060	(24...240)V AC/DC	34.51.7.024.0010	93.66.0.240
39.61.8.230.0060	(230...240)V AC	34.51.7.060.0010	93.66.8.230
39.61.7.125.0060	(110...125)V DC	34.51.7.060.0010	93.66.7.125
39.61.7.220.0060	220 V DC	34.51.7.060.0010	93.66.7.220
39.61.3.125.0060	(110...125)V AC/DC	34.51.7.060.0010	93.66.3.125
39.61.3.230.0060	(230...240)V AC	34.51.7.060.0010	93.66.3.230
MasterINPUT			
39.71.0.006.5060	6 V AC/DC	34.51.7.005.5010	93.67.7.024
39.71.0.012.5060	12 V AC/DC	34.51.7.012.5010	93.67.7.024
39.71.0.024.5060	24 V AC/DC	34.51.7.024.5010	93.67.7.024
39.71.0.125.5060	(110...125)V AC/DC	34.51.7.060.5010	93.67.0.125
39.71.8.230.5060	(230...240)V AC	34.51.7.060.5010	93.67.8.230
MasterOUTPUT nur 1 Schließer, 6 A			
39.51.0.006.0060	6 V AC/DC	34.51.7.005.0010	93.65.7.024
39.51.0.012.0060	12 V AC/DC	34.51.7.012.0010	93.65.7.024
39.51.0.024.0060	24 V AC/DC	34.51.7.024.0010	93.65.7.024
39.51.0.125.0060	(110...125)V AC/DC	34.51.7.060.0010	93.65.0.125
39.51.8.230.0060	(230...240)V AC	34.51.7.060.0010	93.65.8.230
MasterTIMER			
39.91.0.012.0060	12 V AC/DC	34.51.7.012.0010	93.69.0.024
39.91.0.024.0060	24 V AC/DC	34.51.7.024.0010	93.69.0.024

Komponenten - SSR-Koppelrelais (1 Schließer, 0.1 - 2 - 6 A), Push-In - Klemmen

Koppelrelais Code	Betriebsspannung	Relaistyp	Fassungstyp
MasterBASIC			
39.00.7.006.xxxx	6 V DC	34.81.7.005.xxxx	93.60.7.024
39.00.7.012.xxxx	12 V DC	34.81.7.012.xxxx	93.60.7.024
39.00.7.024.xxxx	24 V DC	34.81.7.024.xxxx	93.60.7.024
39.00.0.125.xxxx	(110...125)V AC/DC	34.81.7.060.xxxx	93.60.0.125
39.00.8.230.xxxx	(230...240)V AC	34.81.7.060.xxxx	93.60.8.230
MasterPLUS			
39.60.7.006.xxxx	6 V DC	34.81.7.005.xxxx	93.66.7.024
39.60.7.012.xxxx	12 V DC	34.81.7.012.xxxx	93.66.7.024
39.60.7.024.xxxx	24 V DC	34.81.7.024.xxxx	93.66.7.024
39.60.7.060.xxxx	60 V DC	34.81.7.060.xxxx	93.66.7.060
39.60.7.125.xxxx	(110...125)V DC	34.81.7.060.xxxx	93.66.7.125
39.60.7.220.xxxx	220 V DC	34.81.7.060.xxxx	93.66.7.220
39.60.0.024.xxxx	24 V AC/DC	34.81.7.024.xxxx	93.66.0.024
39.60.0.125.xxxx	(110...125)V AC/DC	34.81.7.060.xxxx	93.66.0.125
39.60.0.240.xxxx	(24...240)V AC/DC	34.81.7.024.xxxx	93.66.0.240
39.60.8.230.xxxx	(230...240)V AC	34.81.7.060.xxxx	93.66.8.230
39.60.3.125.xxxx	(110...125)V AC/DC	34.81.7.060.xxxx	93.66.3.125
39.60.3.230.xxxx	(230...240)V AC	34.81.7.060.xxxx	93.66.3.230
MasterINPUT			
39.70.7.006.xxxx	6 V DC	34.81.7.005.xxxx	93.67.7.024
39.70.7.012.xxxx	12 V DC	34.81.7.012.xxxx	93.67.7.024
39.70.7.024.xxxx	24 V DC	34.81.7.024.xxxx	93.67.7.024
39.70.0.024.xxxx	24 V AC/DC	34.81.7.024.xxxx	93.67.0.024
39.70.0.125.xxxx	(110...125)V AC/DC	34.81.7.060.xxxx	93.67.0.125
39.70.8.230.xxxx	(230...240)V AC	34.81.7.060.xxxx	93.67.8.230
MasterOUTPUT			
39.50.7.006.xxxx	6 V DC	34.81.7.005.xxxx	93.65.7.024
39.50.7.012.xxxx	12 V DC	34.81.7.012.xxxx	93.65.7.024
39.50.7.024.xxxx	24 V DC	34.81.7.024.xxxx	93.65.7.024
39.50.0.125.xxxx	(110...125)V AC/DC	34.81.7.060.xxxx	93.65.0.125
39.50.8.230.xxxx	(230...240)V AC	34.81.7.060.xxxx	93.65.8.230
MasterTIMER			
39.90.0.012.xxxx	12 V AC/DC	34.81.7.012.xxxx	93.69.0.024
39.90.0.024.xxxx	24 V AC/DC	34.81.7.024.xxxx	93.69.0.024

Beispiel: .xxxx
.9024 Ausgang: 6 A - 24 V DC
.7048 Ausgang: 0.1 A - 48 V DC
.8240 Ausgang: 2 A - 230 V AC

MasterBASIC ATEX/HazLoc-EMR-Ausführung (1 Wechsler, 6 A), Schraubklemmen

Koppelrelais Code	Betriebsspannung	Relaistyp	Fassungstyp
<i>MasterBASIC ATEX</i>			
39.11.0.006.0073	6 V AC/DC	34.51.7.005.0000	93.61.0.024.7
39.11.0.012.0073	12 V AC/DC	34.51.7.012.0000	93.61.0.024.7
39.11.0.024.0073	24 V AC/DC	34.51.7.024.0000	93.61.0.024.7
39.11.0.125.0073	(110...125)V AC/DC	34.51.7.060.0000	93.61.0.125.7
39.11.0.240.0073	(24...240)V AC/DC	34.51.7.024.0000	93.61.0.240.7
39.11.8.230.0073	(230...240)V AC	34.51.7.060.0000	93.61.8.230.7

MasterBASIC ATEX/HazLoc-EMR-Ausführung (1 Wechsler, 6 A), Push-In - Klemmen

Koppelrelais Code	Betriebsspannung	Relaistyp	Fassungstyp
<i>MasterBASIC ATEX</i>			
39.01.0.006.0073	6 V AC/DC	34.51.7.005.0000	93.60.0.024.7
39.01.0.012.0073	12 V AC/DC	34.51.7.012.0000	93.60.0.024.7
39.01.0.024.0073	24 V AC/DC	34.51.7.024.0000	93.60.0.024.7
39.01.0.125.0073	(110...125)V AC/DC	34.51.7.060.0000	93.60.0.125.7
39.01.0.240.0073	(24...240)V AC/DC	34.51.7.024.0000	93.60.0.240.7
39.01.8.230.0073	(230...240)V AC	34.51.7.060.0000	93.60.8.230.7

MasterTIMER ATEX/HazLoc-EMR-Ausführung (1 Wechsler, 6 A), Schraubklemmen

Koppelrelais Code	Betriebsspannung	Relaistyp	Fassungstyp
<i>MasterTIMER ATEX</i>			
39.81.0.012.0073	12 V AC/DC	34.51.7.012.0000	93.68.0.024
39.81.0.024.0073	24 V AC/DC	34.51.7.024.0000	93.68.0.024

MasterTIMER ATEX/HazLoc-EMR-Ausführung (1 Wechsler, 6 A), Push-In - Klemmen

Koppelrelais Code	Betriebsspannung	Relaistyp	Fassungstyp
<i>MasterTIMER ATEX</i>			
39.91.0.012.0073	12 V AC/DC	34.51.7.012.0000	93.69.0.024
39.91.0.024.0073	24 V AC/DC	34.51.7.024.0000	93.69.0.024

MasterBASIC HazLoc-SSR-Ausführung (1 Schließer, 0.75 / 5 A), Schraubklemmen

Koppelrelais Code	Betriebsspannung	Relaistyp	Fassungstyp
<i>MasterBASIC HazLoc</i>			
39.10.0.006.yy73	6 V AC/DC	34.81.7.005.xxxx	93.61.0.024.7
39.10.0.012.yy73	12 V AC/DC	34.81.7.012.xxxx	93.61.0.024.7
39.10.0.024.yy73	24 V AC/DC	34.81.7.024.xxxx	93.61.0.024.7
39.10.0.125.yy73	(110...125)V AC/DC	34.81.7.060.xxxx	93.61.0.125.7
39.10.0.240.yy73	(24...240)V AC/DC	34.81.7.024.xxxx	93.61.0.240.7
39.10.8.230.yy73	(230...240)V AC	34.81.7.060.xxxx	93.61.8.230.7

MasterBASIC HazLoc-SSR-Ausführung (1 Schließer, 0.75 / 5 A), Push-In - Klemmen

Koppelrelais Code	Betriebsspannung	Relaistyp	Fassungstyp
<i>MasterBASIC HazLoc</i>			
39.00.0.006.yy73	6 V AC/DC	34.81.7.005.xxxx	93.60.0.024.7
39.00.0.012.yy73	12 V AC/DC	34.81.7.012.xxxx	93.60.0.024.7
39.00.0.024.yy73	24 V AC/DC	34.81.7.024.xxxx	93.60.0.024.7
39.00.0.125.yy73	(110...125)V AC/DC	34.81.7.060.xxxx	93.60.0.125.7
39.00.0.240.yy73	(24...240)V AC/DC	34.81.7.024.xxxx	93.60.0.240.7
39.00.8.230.yy73	(230...240)V AC	34.81.7.060.xxxx	93.60.8.230.7

MasterTIMER HazLoc-SSR-Ausführung (1 Schließer, 0.75 - 5 A), Schraubklemmen

Koppelrelais Code	Betriebsspannung	Relaistyp	Fassungstyp
<i>MasterTIMER HazLoc</i>			
39.80.0.012.8273	12 V AC/DC	34.81.7.012.8240	93.68.0.024
39.80.0.024.8273	24 V AC/DC	34.81.7.024.8240	93.68.0.024
39.80.0.012.9073	12 V AC/DC	34.81.7.012.9024	93.68.0.024
39.80.0.024.9073	24V AC/DC	34.81.7.024.9024	93.68.0.024

MasterTIMER HazLoc-SSR-Ausführung (1 Schließer, 0.75 - 5 A), Push-In - Klemmen

Koppelrelais Code	Betriebsspannung	Relaistyp	Fassungstyp
<i>MasterTIMER HazLoc</i>			
39.90.0.012.8273	12 V AC/DC	34.81.7.012.8240	93.69.0.024
39.90.0.024.8273	24 V AC/DC	34.81.7.024.8240	93.69.0.024
39.90.0.012.9073	12 V AC/DC	34.81.7.012.9024	93.69.0.024
39.90.0.024.9073	24 V AC/DC	34.81.7.024.9024	93.69.0.024

Beispiel:

.yy

.9073 Ausgang: (5A - 24V DC)

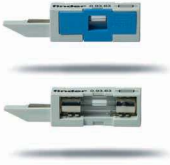
.8273 Ausgang: (0.75 A - 230V AC)

.xxxx

.9024

.8240

Zubehör



093.63
Zulassungen
(Details auf Anfrage):



093.63.0.024
093.63.8.230

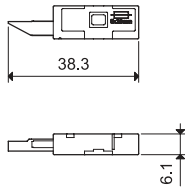
Sicherungsmodul für Typ 39.31/30/81/80/61/60/91/90	093.63	093.63.0.024	093.63.8.230
---	--------	--------------	--------------

- Für Standard-Feinsicherung (5 x 20)mm, bis zu 6 A, 250 V
- Typ 093.63 - Sicherungszustand durch Anzeigefenster einfach erkennbar
- Typ 093.63.0.024 - (6...24)V AC/DC - Mit LED Status-Anzeige
- Typ 093.63.8.230 - (110...240)V AC - Mit LED Status-Anzeige
- Einfaches Stecken/Austauschen des Sicherungsmoduls
- Die Feinsicherung ist anwenderseitig festzulegen und einzusetzen

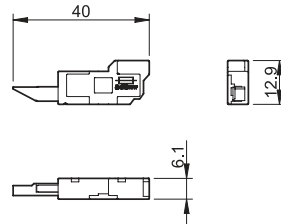
Sicherheitshinweis: Da bei herausgenommenen Sicherungsmodul die Trennstelle gebrückt werden kann, sind Arbeiten nach dem Entfernen des Sicherungsmoduls nicht zulässig, bei denen eine Trennung vom Netz vorgeschrieben ist.

UL 508A-Anwendungshinweis: Das Sicherungsmodul darf nicht in Hauptstromkreisen eingesetzt werden, in denen die UL-Kategorie JDDZ gefordert wird. Es kann vorteilhaft im MasterINTERFACE als SPS-Ausgang eingesetzt werden.

Typ 093.63

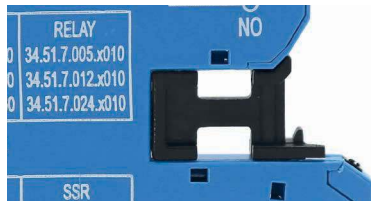


Typ 093.63.0.24 / 093.63.8.230

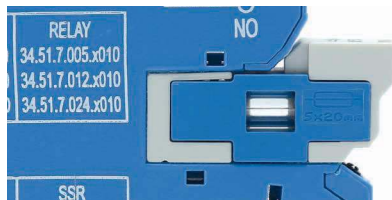


Statusanzeige des Sicherungsmoduls in der Fassung

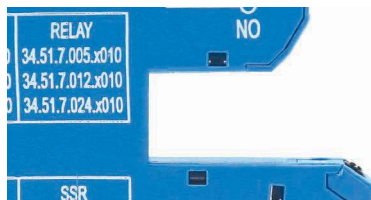
0. Im Auslieferungszustand befindet sich ein Blindstopfen in der Fassung. Die Anschlüsse für die Sicherung sind intern gebrückt, so dass ein Betrieb auch ohne Sicherungsmodul möglich ist.



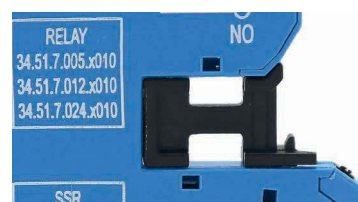
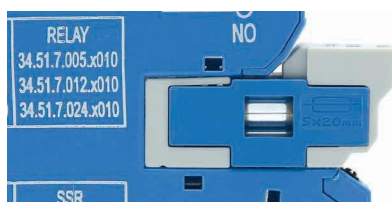
1. Bei Verwendung des Sicherungsmoduls reicht es aus, den Blindstopfen zu entfernen und ihn mit dem Sicherungsmodul zu ersetzen. Die Sicherung befindet sich in Reihe (Serie) zum Wechsler des Ausgangsanschluss (11 bei EMR, 13+ bei SSR, 15 bei EMR Zeitrelais, 15+ bei SSR Zeitrelais).



2. Bei gezogenem Sicherungsmodul (z.B. bei ausgelöster Sicherung) bleibt der Ausgang unterbrochen, um die Ursache des Sicherungsausfalls ermitteln zu können (Sicherheitslogik).



3. Um den Ausgang zu reaktivieren, ist es erforderlich das Sicherungsmodul (mit intakter Feinsicherung) oder den Blindstopfen wieder in die Fassung einzusetzen.



Zubehör



093.16



093.16.0



093.16.1

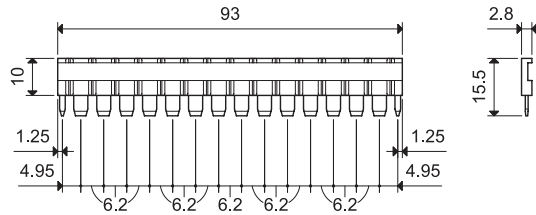
Zulassungen
(Details auf Anfrage):



Kammbrücke zum Verbinden von bis zu 16 Fassungen	093.16 (blau)	093.16.0 (schwarz)	093.16.1 (rot)
Bemessungswerte	36 A* - 250 V		

Es können mehrere Kammbrücken an A2, BB, 11, 15 gesetzt werden

* Der maximale Bemessungswert der Kammbrücke von 6 A darf pro Pol nicht überschritten werden.



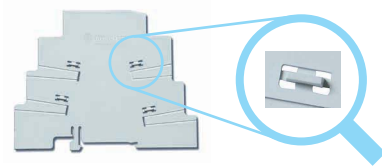
Isolierplatte (1.8 mm oder 6.2 mm breit)	093.60
---	--------

1. Durch Abbrechen der Abstandsstege (per Hand) hat die Isolierplatte eine Breite von 1.8 mm.

- Zur optischen Trennung zwischen unterschiedlichen Baugruppen
- Zur Trennung von Kammbrücken oder Koppelrelais unterschiedlicher Potenziale
- Zur Isolation gegen metallische Tragschienen-Endhalter oder andere Bauelemente

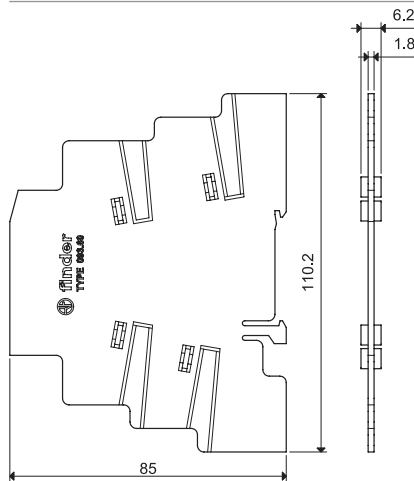


093.60

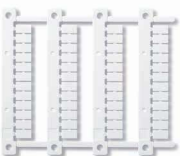


2. Bei Verwendung der Isolierplatte mit Abstandsstegen beträgt der Abstand zwischen den Fassungen 6.2 mm.

Anwendung, wenn z.B. die Eingangsspannung der Koppelrelais gleich ist, kann der Eingang durchgehend gebrückt werden. Hierzu ist mit einer Schere die vorgeprägte Stelle auszuscheiden.

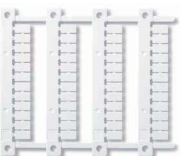


Bezeichnungsschild-Matte , für Relais-Serie 39, 48 Schilder, (6 x 10)mm, für CEMBRE Thermotransfer-Drucker	093.48
---	--------



093.48

Bezeichnungsschild-Matte , für Relais-Serie 39, 48 Schilder, (6 x 12)mm für CEMBRE Thermotransfer-Drucker	060.48
--	--------



060.48

Zubehör



Doppelklemme "Push-In" (nur für Fassungen mit Push-In - Klemmen)		093.62
Max. zul. Dauerstrom		6 A - 300 V
Max. Anschlussquerschnitt	mm ²	ein - und mehrdrähtiges Kabel 2 x 1.5
	AWG	2 x 16

B



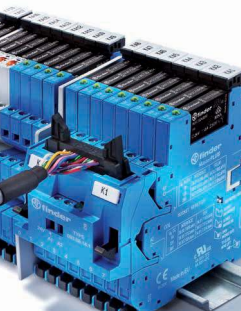
093.68.14.1

Zulassungen
(Details auf Anfrage):



MasterADAPTER für die Ansteuerung von 8 MasterINTERFACE-Koppelrelais	093.68.14.1
Der MasterADAPTER verbindet 8 MasterINTERFACE-Koppelrelais über eine 2-drähtige Leitung mit der 24 V Betriebsspannung und mit einem, von der SPS kommenden, 14-poligen Kabel.	

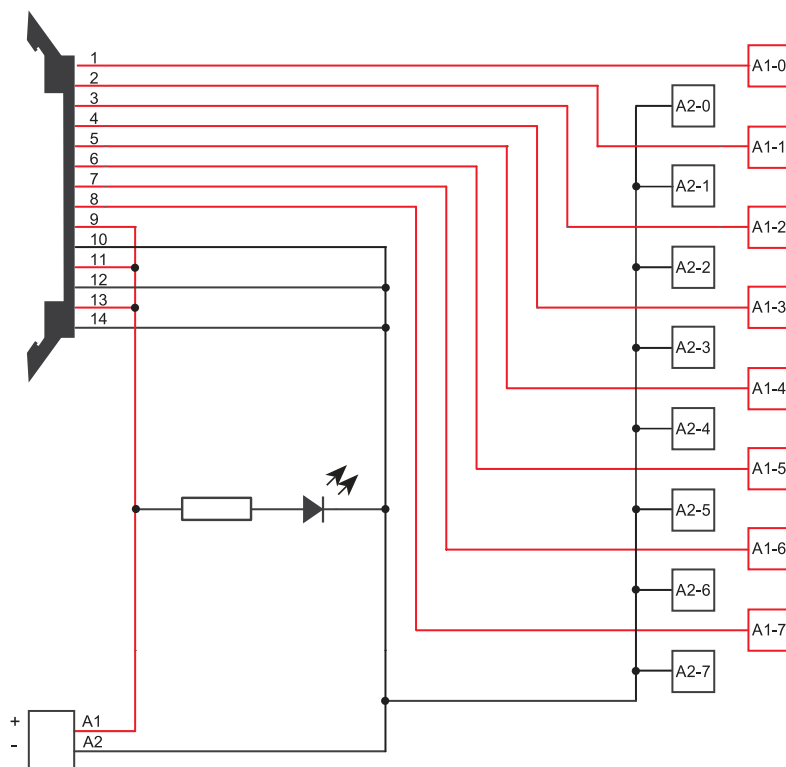
Allgemeine Daten	
Max. Dauerstrom (pro Signalpfad)	A 1
Min. Ansteuerleistung für 8 Koppelrelais	W 3
Nennspannung (U _N)	V DC 24
Arbeitsbereich	(0.8...1.1)U _N
Ansteuerlogik	pulsschaltend (+ an A1)
LED-Statusanzeige	grün
Umgebungstemperatur	°C -40...+70



MasterADAPTER im Einsatz

Anschluss für Signalebene 24 V		
Anschlussart	Flachbandkabel-Steckverbinder 14-polig, nach IEC 60603-13	
ATEX-Ausführung	II 3G Ex nA IIC Gc	
Anschluss für Spannungsversorgung 24 V		
Abisolierlänge	mm 9.5	
Drehmoment	Nm 0.5	
Max. Anschlussquerschnitt		
	eindrätig	mm ² 1 x 4 / 2 x 1.5
		AWG 1 x 12 / 2 x 16
	mehrdrätig	mm ² 1 x 2.5 / 2 x 1.5
		AWG 1 x 14 / 2 x 16

Anschlussbild



Zubehör



SPS Kabel	093.00020	
Länge	m	2
Nennspannung	V	35
Max. Dauerstrom (pro Signalpfad)	A	0.7
Anzahl der Pole		14
Umgebungstemperatur	°C	-40...+50
Max. Anschlussquerschnitt	mm ²	0.2
	AWG	24

B

Farbcode gemäß DIN VDE 47100		
		14-polige Klemm- bezeichnung
Weiß		1
Braun		2
Grün		3
Gelb		4
Grau		5
Pink		6
Blau		7
Rot		8
Schwarz		9
Violett		10
Grau/Pink		11
Blau/Rot		12
Weiß/Grün		13
Braun/Grün		14

Leitungslänge: L +/- 1%

