

SMD-Sicherung, 7.4 x 3.1 mm, Flink F, 63 VAC, 63 VDC



OMF 63

UL 248-14 · 63 VAC · 63 VDC · Flink F

**Beschreibung**

- Direkt lötfähig auf Leiterplatte

Standards

- UL 248-14
- CSA C22.2 no. 248.14

Zulassungen

- UL Filenummer: E41599

Referenzen


Allgemeine Produktinformationen

Verpackungsdetails

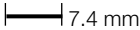
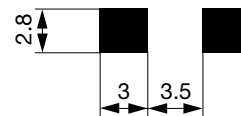
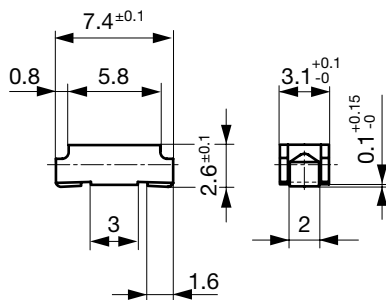
Zugehöriger Sicherungshalter [OMH 125](#)Bestückter Sicherungshalter [OMK 63](#)Sortimentskasten [Sortimentskasten OMF](#)**Weblinks**

Zulassungen, RoHS, CHINA-RoHS, e-Store, Distributor-Stock-Check, Zubehör, Product Change Notification (PCN)

Technische Daten

Nennspannung	63 VAC, 63 VDC
Nennstrom	0.063 - 10 A
Ausschaltvermögen	50 A
Charakteristik	Flink F
Montage	Leiterplatte, SMT
Zulässige Umgebungstemp.	-55 °C bis 125 °C
Klimakategorie	55/125/21 gemäss IEC 60068-1
Material: Gehäuse	Thermoplast, UL 94V-0
Material: Anschlüsse	Kupferlegierung, verzinkt
Einzelgewicht	0.1 g
Lagerbedingungen	0 °C bis 60 °C, max. 70% r.F.
Stempelung	 Typ, Strom, Prüfzeichen

Lötverfahren	Reflow, Welle
Lötbarkeit	245 °C / 3 sec nach IEC 60068-2-58, Test Td
Lötwärmebeständigkeit	260 +0/-5 °C / 40 sec nach IPC/JEDEC J-STD-020D, Level 1
Stromfestigkeit	nach EIA/IS-722, Test 4.3.3
Festigkeit der Anschlüsse	MIL-STD-202, Methode 211A (Biegung auf Platte, 1 mm, 1 Minute)
Gehäusewiderstand	nach EIA/IS-722, Test 4.7 >100 MΩ (zw. Anschlüssen und Körper)
Mechanischer Schock	MIL-STD-202, Methode 213B (Schock 50 gn, halbe Sinus-Welle, 11 ms)
Hochfrequente Vibration	MIL-STD-202, Methode 204D (Schock 20 gn, 20 min, 10-2 kHz, 12 Zyk.)
Entflammbarkeit	min. UL 94V-1 (nach EIA/IS-722, Test 4.12)


Abmessungen
 7.4 mm


Lötflächen

Schmelzzeiten

Nennstrom I _n	1.0 x I _n min.	2.0 x I _n max.	4.0 x I _n max.
0.063 A - 5 A	4 h	1 s	10 ms
6.3 A - 8 A	4 h	5 s	50 ms
10 A	4 h	20 s	60 ms

Varianten

Nennstrom [A]	Nennspannung [VAC]	Nennspannung [VDC]	Aus-schaltver-mögen	Spannungsab-fall 1.0 I _n typ. [mV]	Verlustlei-stung 1.0 I _n typ. [mW]	Schmelzinte-gral 4.0 I _n typ. [A ² s]				Bestell-Nummer
0.063	63	63	1)	2550	160	0.00011	●	●	●	3402.0003.xx
0.1	63	63	1)	1770	180	0.00067	●	●	●	3402.0004.xx
0.125	63	63	1)	1770	220	0.0011	●	●	●	3402.0049.xx
0.16	63	63	1)	1770	270	0.0018	●	●	●	3402.0005.xx
0.25	63	63	1)	990	250	0.0058	●	●	●	3402.0006.xx
0.35	63	63	1)	990	350	0.0076	●	●	●	3402.0043.xx
0.375	63	63	1)	990	370	0.013	●	●	●	3402.0044.xx
0.4	63	63	1)	960	380	0.016	●	●	●	3402.0007.xx
0.5	63	63	1)	350	180	0.01	●	●	●	3402.0045.xx
0.63	63	63	1)	290	180	0.02	●	●	●	3402.0008.xx
0.75	63	63	1)	260	200	0.031	●	●	●	3402.0046.xx
1	63	63	1)	220	220	0.078	●	●	●	3402.0009.xx
1.25	63	63	1)	220	280	0.14	●	●	●	3402.0010.xx
1.5	63	63	1)	200	300	0.24	●	●	●	3402.0047.xx
1.6	63	63	1)	200	320	0.27	●	●	●	3402.0011.xx
2	63	63	1)	200	400	0.44	●	●	●	3402.0012.xx
2.5	63	63	1)	190	480	0.97	●	●	●	3402.0013.xx
3	63	63	1)	190	570	1.3	●	●	●	3402.0014.xx
3.15	63	63	1)	190	600	1.2	●	●	●	3402.0048.xx
3.5	63	63	1)	140	490	1.6	●	●	●	3402.0015.xx
4	63	63	1)	140	560	2.1	●	●	●	3402.0016.xx
5	63	63	1)	140	700	2.9	●	●	●	3402.0017.xx
6.3	63	63	1)	110	690	14	●	●	●	3402.0018.xx
7	63	63	1)	105	740	16	●	●	●	3402.0019.xx
8	63	63	1)	100	800	20	●	●	●	3402.0020.xx
10	63	63	1)	80	800	54	●	●	●	3402.0040.xx

1) 50 A @ 63 VAC/DC

Verpackungseinheit .xx = .11 Plastiktüte (100 St.)
 .xx = .22 Blistergurt 18 cm Spule (750 St.)
 .xx = .24 Blistergurt 33 cm Spule (3000 St.)

Zeit-Strom-Kennlinien

